

Gereedschap en tips



Dit project kan door 2 personen gemaakt worden. Neem de tijd, lees dit stappenplan. Draag beschermende handschoenen en een veiligheidsbril.



Meten is weten! Controleer tijdens het werk regelmatig de maatvoering. Maak gebruik van vlakke stabiele ondergrond als basis.



Gebruik (accu)boormachine voor het voorbereiden van schroeven en het schroeven zelf, voorbereiden met een boor 1-2mm in diameter kleiner dan de schroef. Zaagwerk uit dit stappenplan kunt u met een handzaag verwerken. Let wel, een cirkelzaag zal een strakkere zaagsnede opleveren!



Gebruik hamer en beitel (of oscillerende multitool) voor het inkepen van de gordingen.



Gebruik na montage een buitenbeits om de levensduur van uw werkstuk te verlengen.



Dakafwerking: Aluminium daktrim, EPDM folie en waterafvoer. Volg de aanwijzingen van de leverancier.

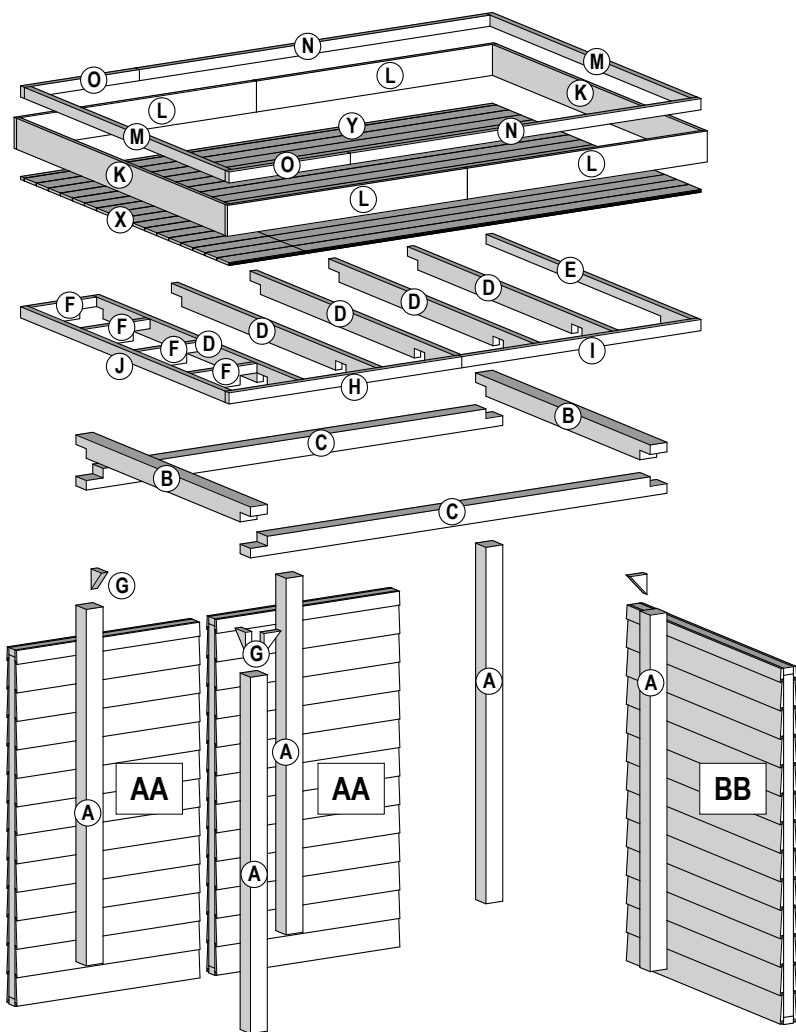
Zie zaagschema op pagina 08

Douglas overkapping boodschappenlijst

Aantal EAN Artikel

9x	8711615148927	Tuinpaal Douglas geschaafd 12x12x300cm
7x	8711615151125	Tuinbalk Douglas geschaafd 4,5x12x300cm
19x	8711615170935	Tuinbalk Douglas geschaafd 4,5x7x250cm
78x	8711615170645	Zw. rabat Vuren antr. 1,2/2,7x19x240cm
6x	8711615179235	Douglas plank geschaafd 2,8x19,5x250cm
22x	8717209410265	Dakbeschot Douglas 1,8x14,5x300cm

70x	6x120 schroeven
72x	6x80 schroeven
24x	5x60 schroeven
470x	4x40 schroeven



Douglas overkapping onderdelenlijst

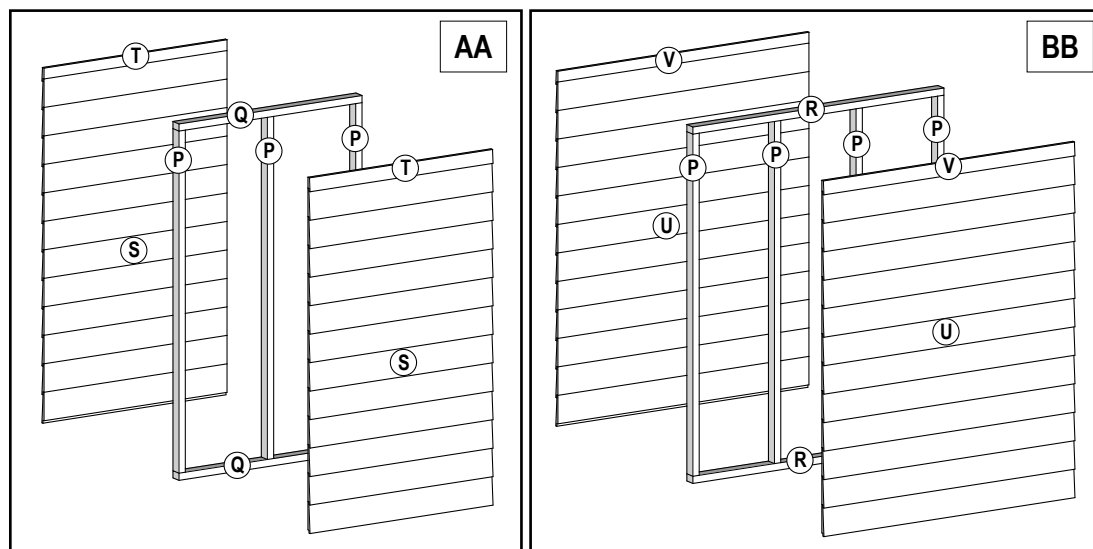
Item	Aantal	Artikel	Dikte	Breedte	Lengte
A	5x	Tuinpaal	120	120	2240
B	2x	Tuinpaal	120	120	2030
C	2x	Tuinpaal	120	120	2970
D	5x	Tuinbalk	45	120	2380
E	1x	Tuinbalk	45	120	2380
F	4x	Tuinbalk	45	120	470
G	4x	Tuinbalk	45	70	120
H	1x	Tuinbalk	45	70	1660
I	1x	Tuinbalk	45	70	1705
J	1x	Tuinbalk	45	70	2380
K	2x	Plank	28	195	2425
L	4x	Plank	28	195	1711
M	2x	Tuinbalk	45	70	2335
N	2x	Tuinbalk	45	70	2500
O	2x	Tuinbalk	45	70	865

Douglas overkapping onderdelenlijst

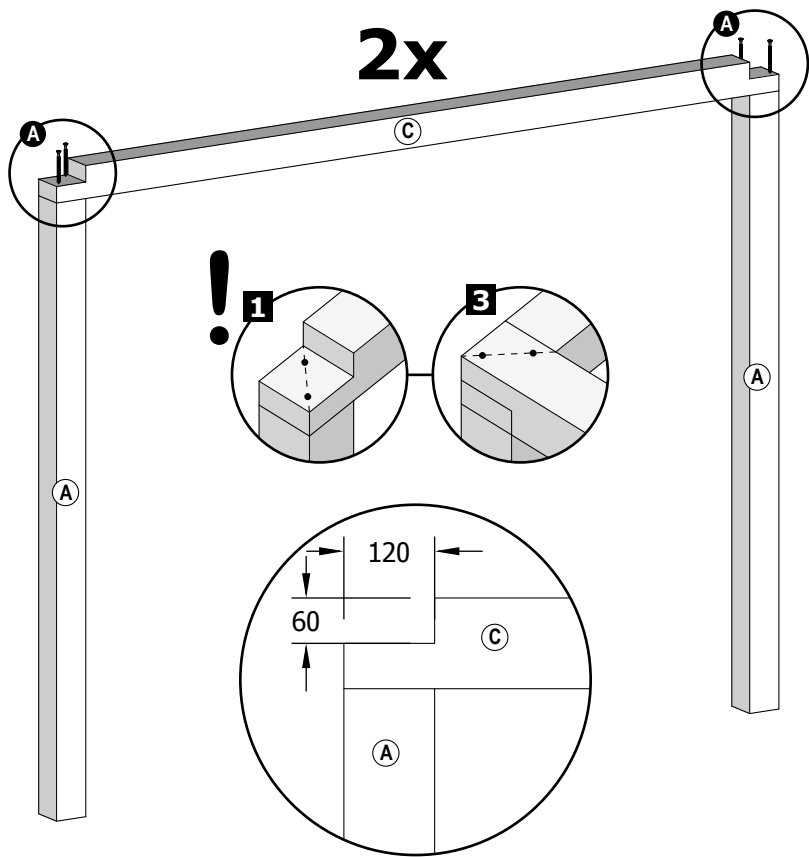
Item	Aantal	Artikel	Dikte	Breedte	Lengte
P	10x	Tuinbalk	45	70	2150
Q	2x	Tuinbalk	45	70	1305
R	2x	Tuinbalk	45	70	1790
S	48x	Zweeds rabat	12/27	190	1305
T	4x	Zweeds rabat	12/27	86	1305
U	24x	Zweeds rabat	12/27	190	1790
V	2x	Zweeds rabat	12/27	86	1790
X	18x	Dakbeschet	18	145	538
Y	18x	Dakbeschet	18	145	2828

Douglas overkapping schroeven

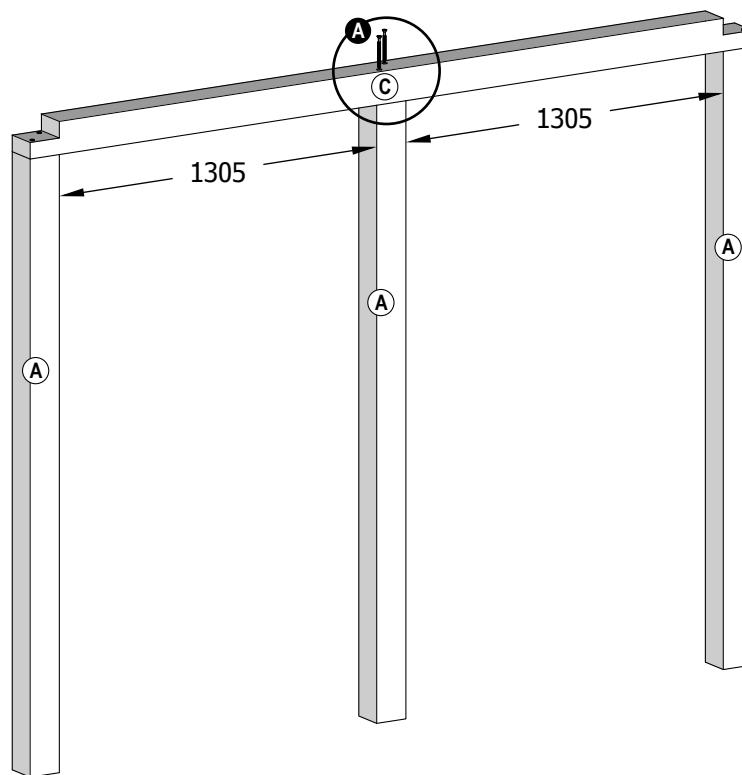
A	70x	Schroeven 6x120
B	72x	Schroeven 6x80
C	24x	Schroeven 5x60
D	470x	Schroeven 4x40



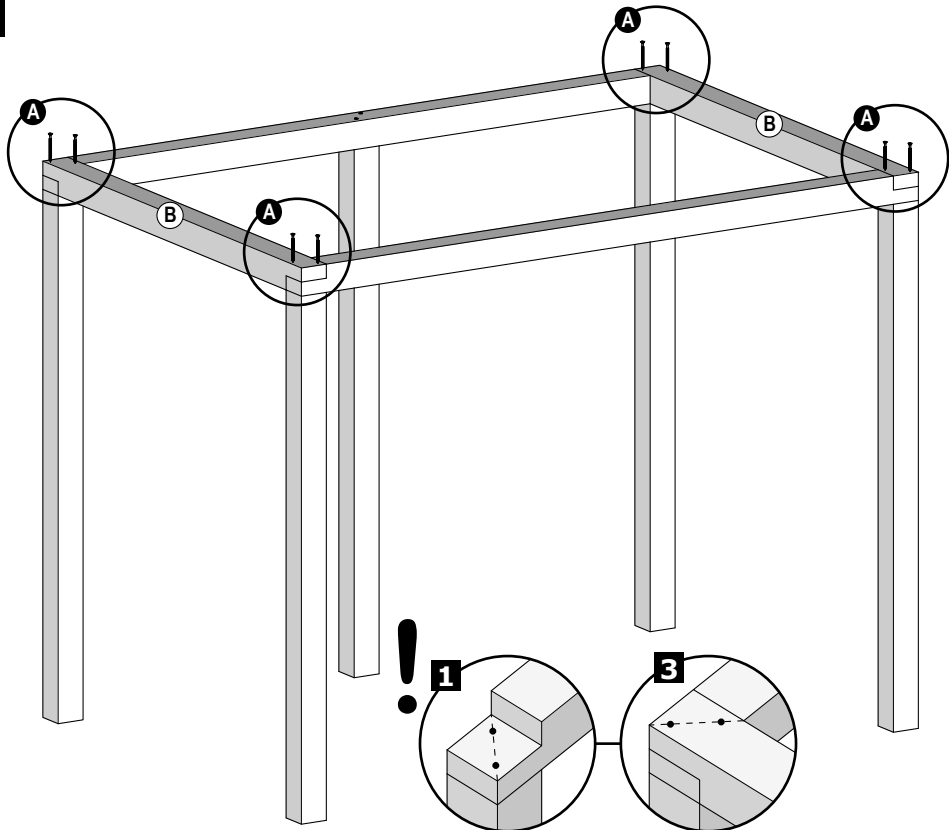
1



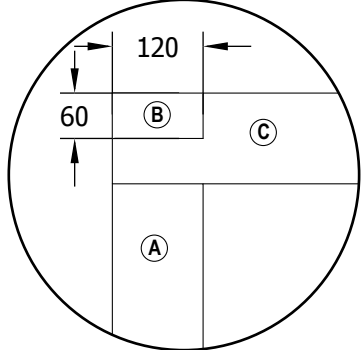
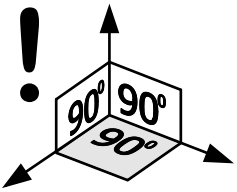
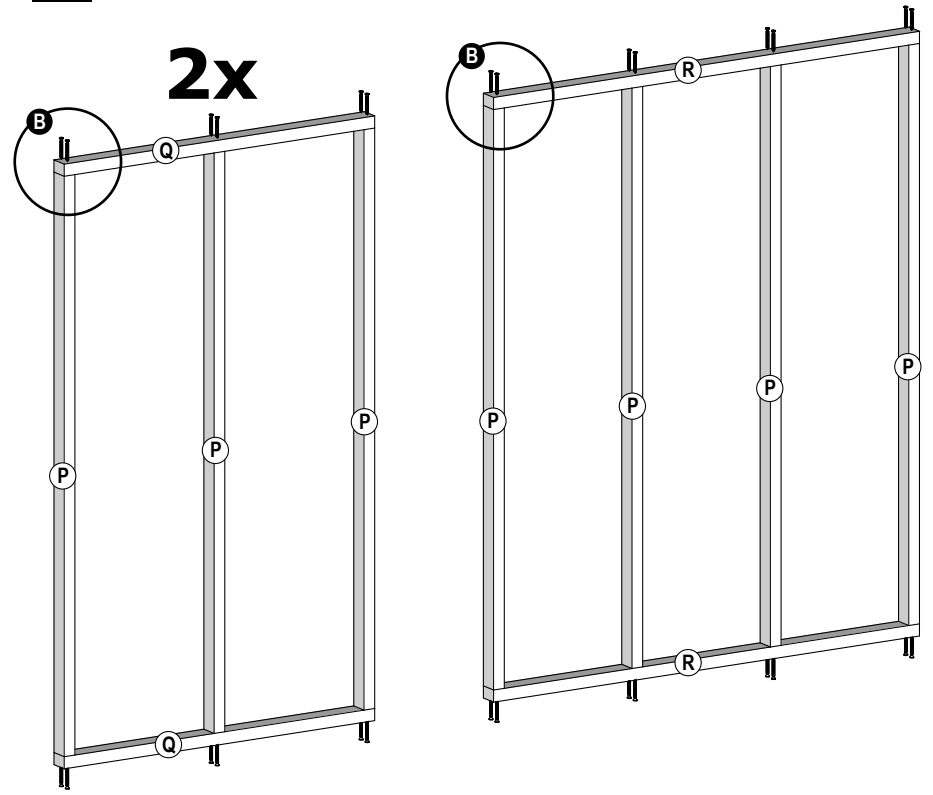
2



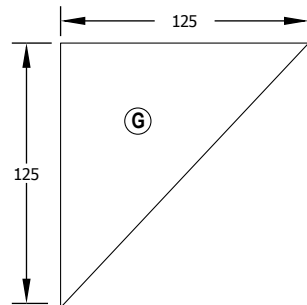
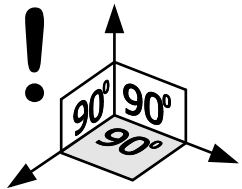
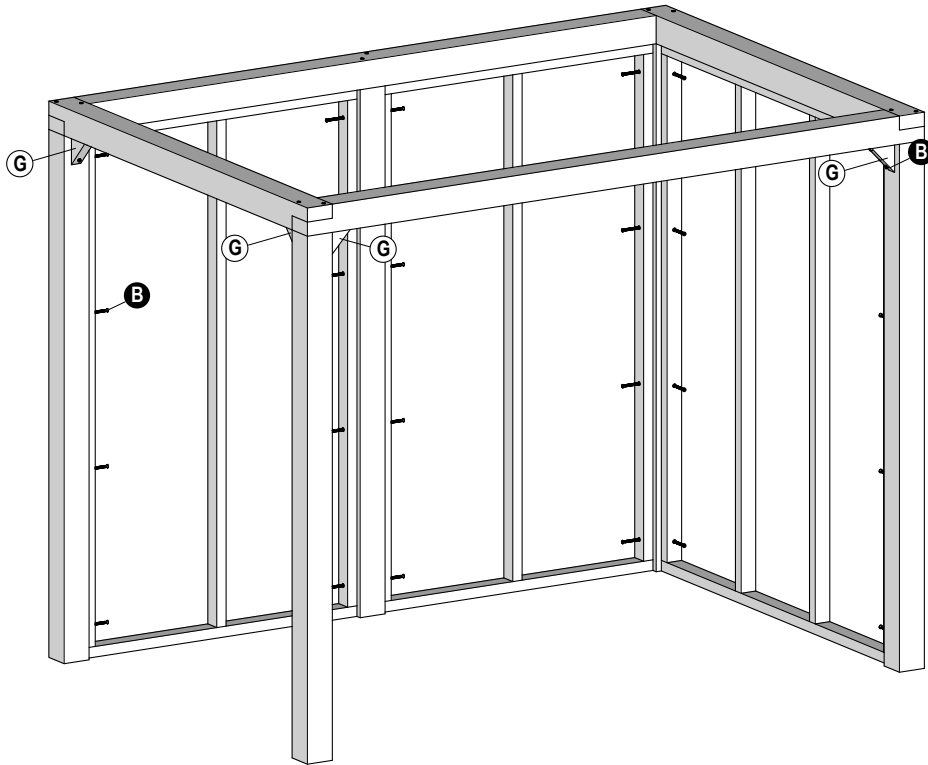
3



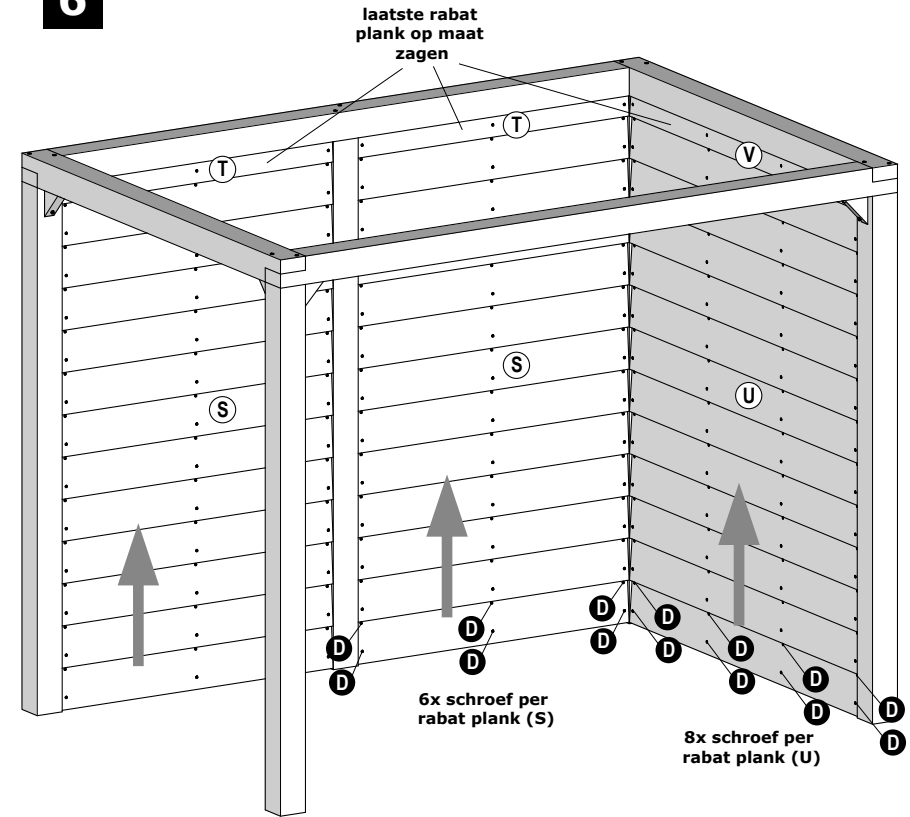
4



5

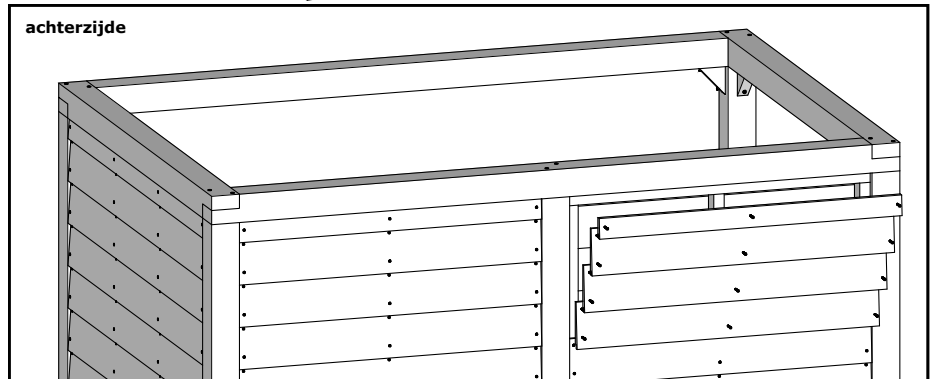


6

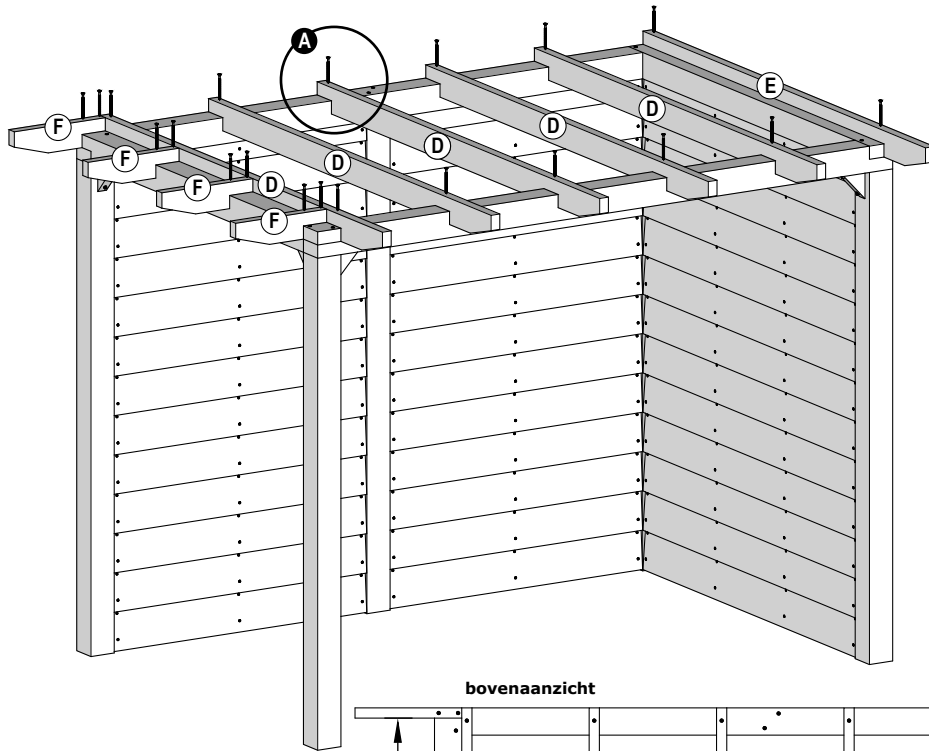


6x schroef per rabat plank (S)

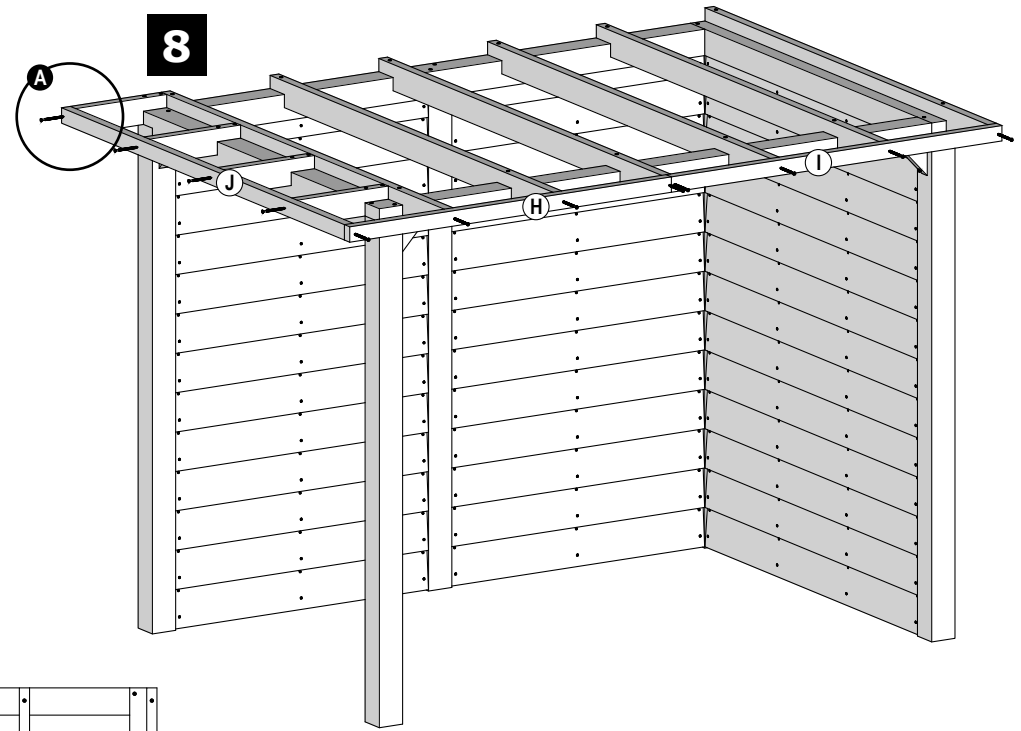
8x schroef per rabat plank (U)



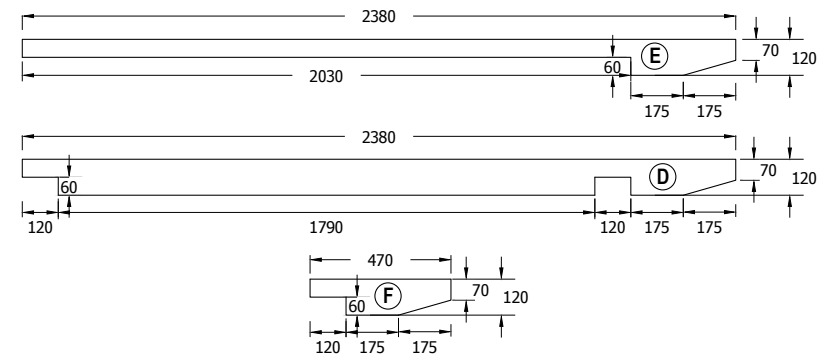
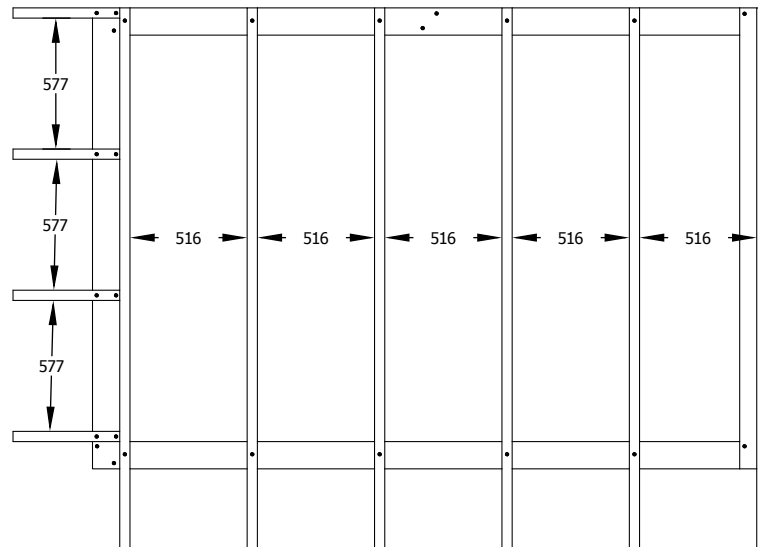
7



8

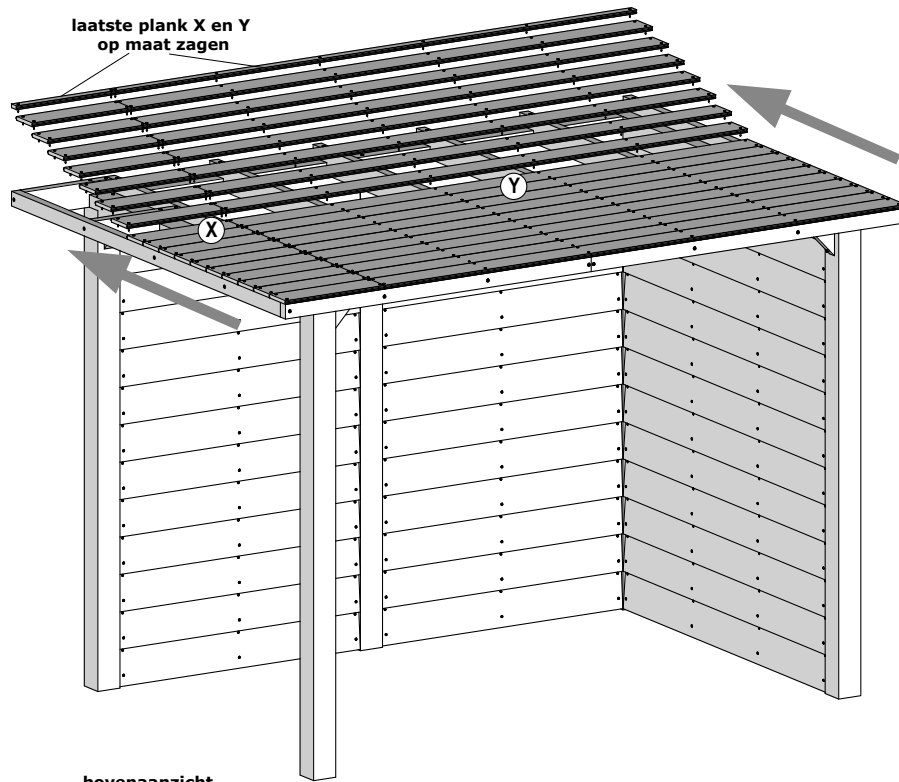


bovenaanzicht

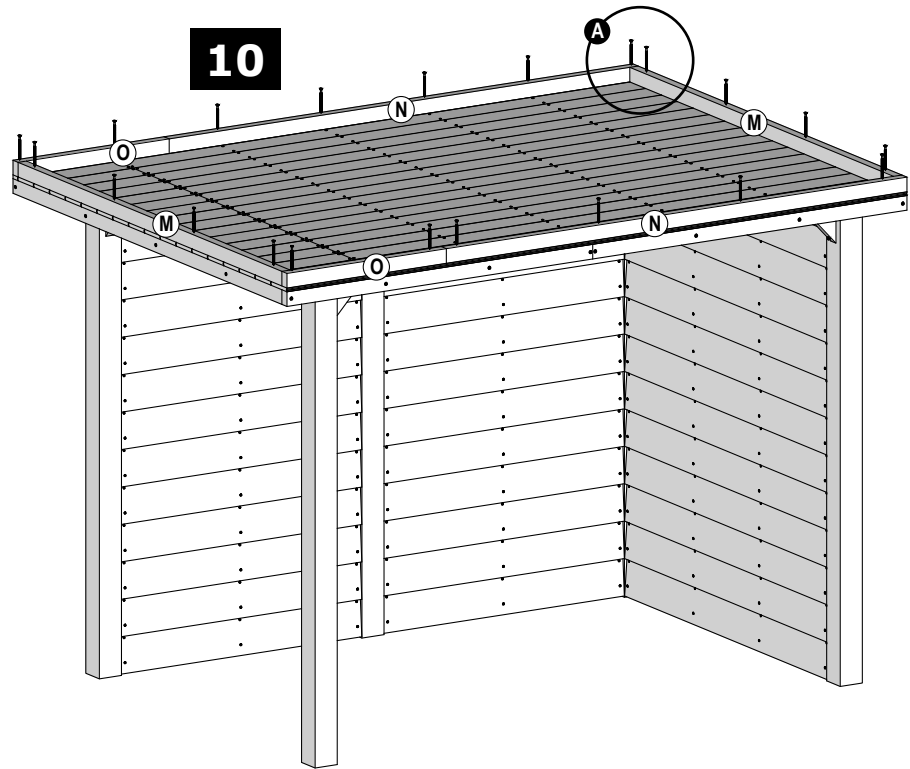


9

laatste plank X en Y op maat zagen

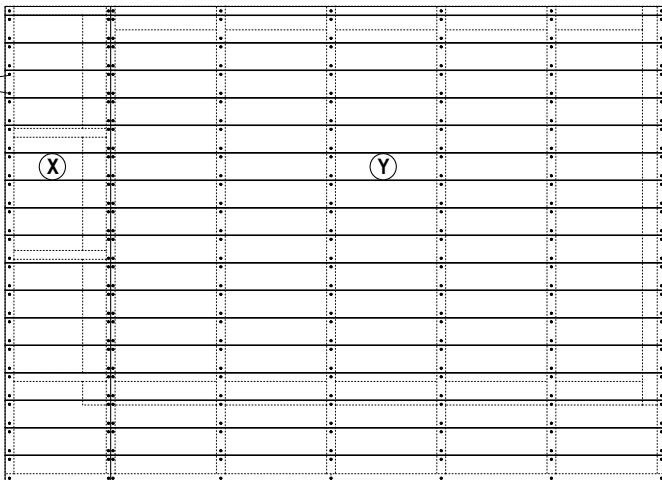


10

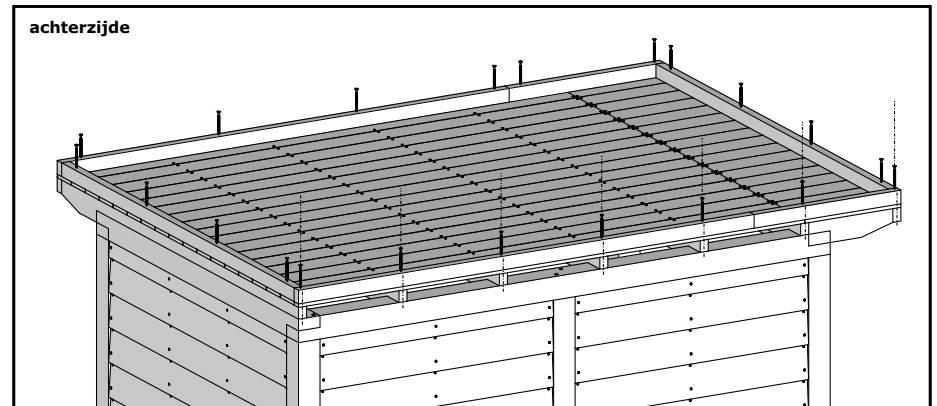


bovenaanzicht

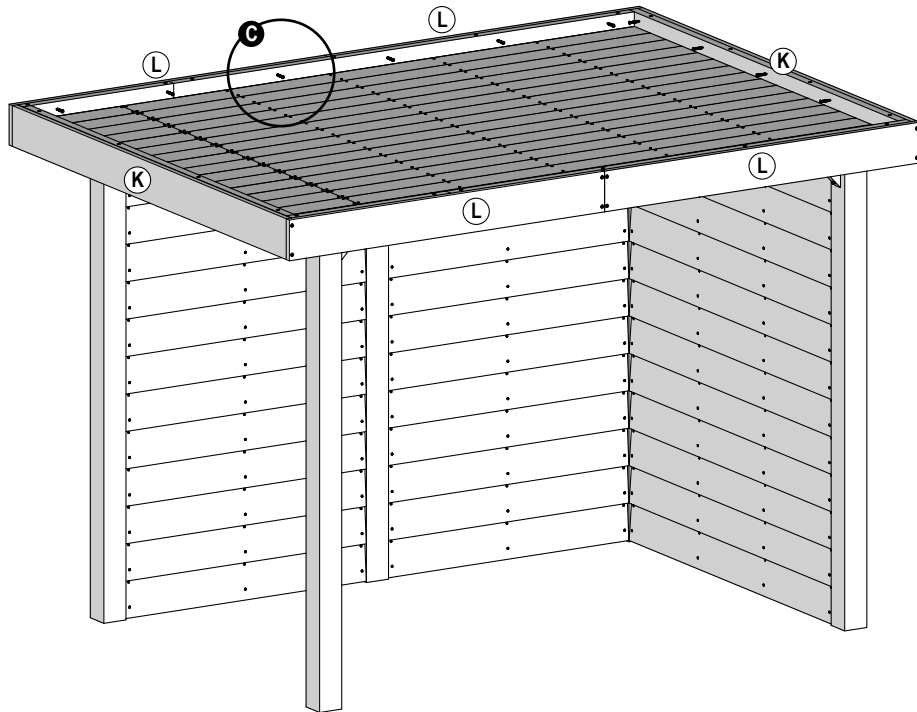
D
2x schroef per bevestigingspunt
(4x per plank X)
(12x per plank Y)



achterzijde



11



Zaagschema

8711615148927 Tuinpaal Douglas geschaafd 12x12x300cm

5x **A**

2x **B**

2x **C**

8711615151125 Tuinbalk Douglas geschaafd 4,5x12x300cm

6x **DE**

1x **F F F F**

8711615170935 Tuinbalk Douglas geschaafd 4,5x7x250cm

1x **G G G G H**

1x **I**

1x **J**

8711615179235 Douglas plank geschaafd 2,8x19,5x250cm

2x **K**

4x **L**

8711615170935 Tuinbalk Douglas geschaafd 4,5x7x250cm

2x **M**

2x **N**

1x **O O**

10x **P**

2x **Q**

2x **R**

8711615170645 Zw. rabat Vuren antr. 1,2/2,7x19x240cm

52x **S T**

26x **U V**

8717209410265 Dakbeschot Douglas 1,8x14,5x300cm

4x **X X X X X**

18x **Y**