

### Recyclebox ombouw onderdelenlijst

Item	Aantal	Materiaal	Dikte	Breedte	Lengte
T	131x	Schroeven 4x40			
U	24x	Schroeven 4x60			
V	78x	Schroeven 3,5x30			
W	12	Schroeven 3,5x16			
X	3x	Schroeven 5x100			
Y	8x	Schroeven 5x120			
Z	18x	Schroeven 4,5x70			

### Recyclebox boodschappenlijst

Aantal	Materiaal	Dikte	Breedte	Lengte
8x	Douglas zweeds rabat	27mm	190mm	2400mm
6x	Douglas plank	14mm	160mm	3000mm
2x	Douglas plank	18mm	195mm	2500mm
5x	Douglas regel	22mm	45mm	3000mm
3x	Douglas regel	45mm	70mm	2500mm
4x	Douglas paal	65mm	65mm	1800mm
2x	OSB plaat 12-18mm			
4x	Scharnieren			
Schroeven zie bovenstaande tabel				
1x	183039 Aquaplan EPDM op rol 4 m²			
1x	302329 Aquaplan EPDM daklijm FlexiFoil 290 ml buiten			
1x	Sedum			

### Gereedschap en tips



Dit project kan door 1 persoon gemaakt worden. Neem de tijd, lees dit stappenplan. Draag beschermende handschoenen en een veiligheidsbril.



Meten is weten! Controleer tijdens het werk regelmatig de maatvoering. Maak gebruik van werkbank en/of vlakke stabiele ondergrond als basis.



Gebruik (accu)boormachine voor het voorbereiden van schroeven en het schroeven zelf, voorbereiden met een boor 1-2mm in diameter kleiner dan de schroef. Zaagwerk uit dit stappenplan kunt u met een handzaag verwerken. Let wel, een cirkelzaag zal een strakkere zaagsnede opleveren!



Afwerken schroefgaten. Verzink de schroeven in het houtoppervlak, gebruik houtlijm en zaagsel om de opening op te vullen. Natuurlijk kunt u ook vloeibaar hout gebruiken.



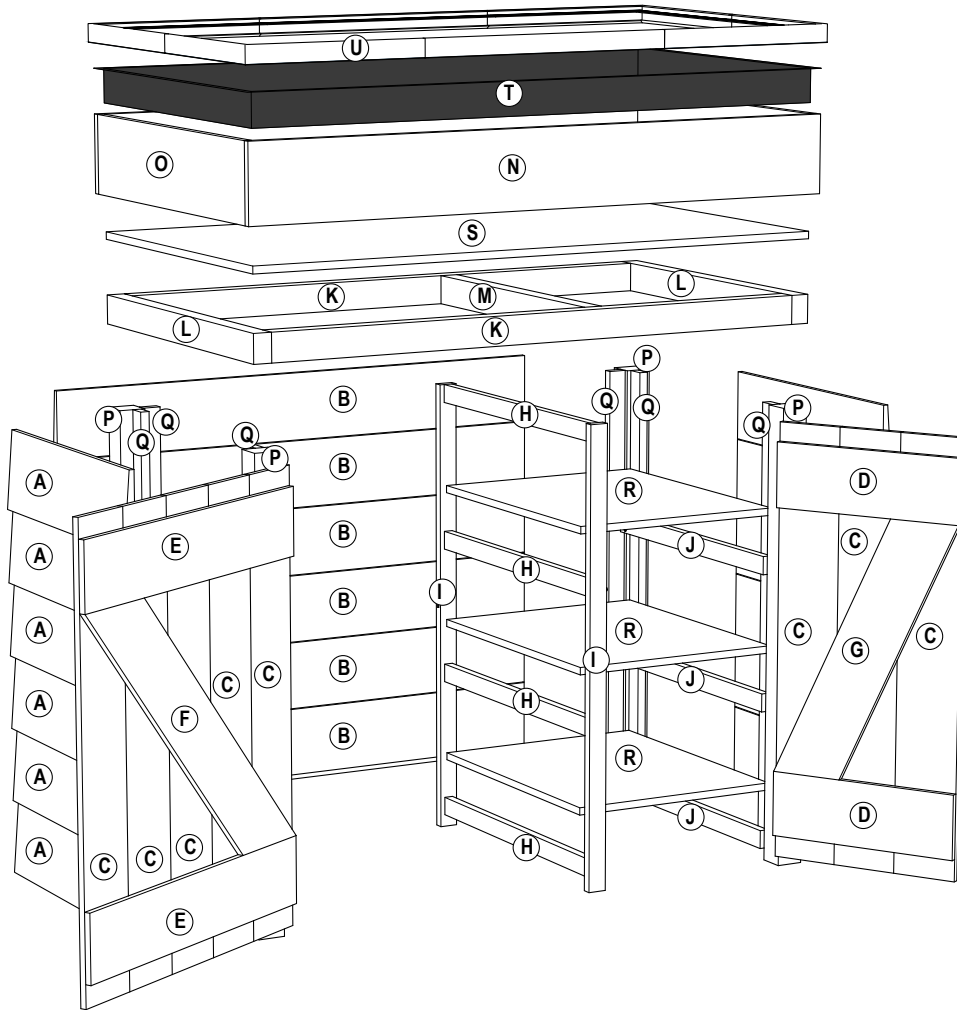
Gebruik na montage een buitenbeits om de levensduur van uw werkstuk te verlengen.

Dakafwerking. Vouw de folie gelijkmatig over het dak en zorg ervoor dat deze gelijkmatig verdeeld is en bevestig deze met lijm aan de randen.

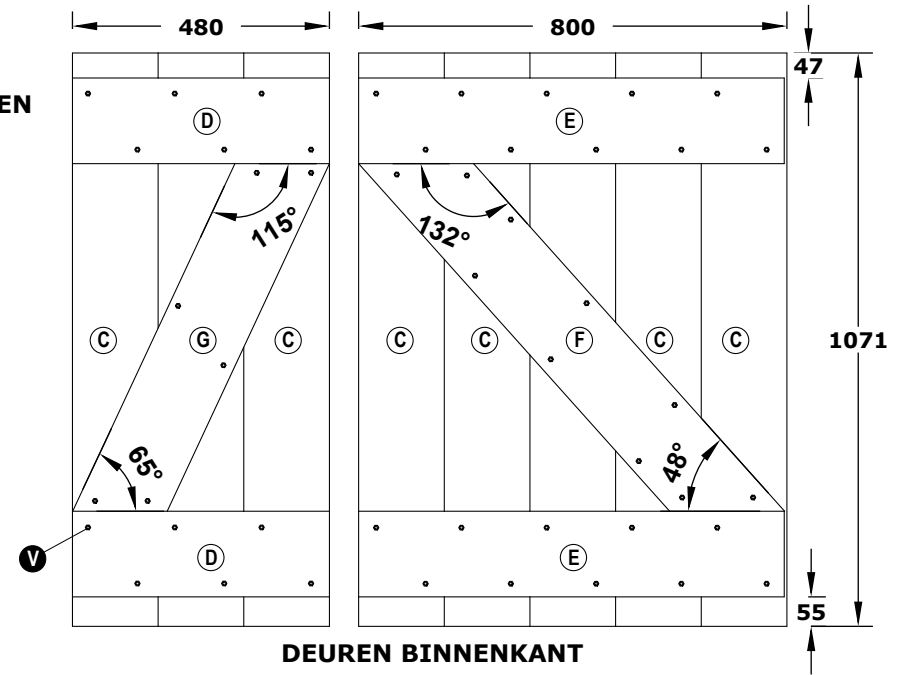
### Recyclebox onderdelenlijst

Item	Aantal	Materiaal	Dikte	Breedte	Lengte
A	12x	Douglas zweeds rabat	27mm	190mm	670mm
B	6x	Douglas zweeds rabat	27mm	190mm	1345mm
C	8x	Douglas plank	14mm	160mm	1071mm
D	2x	Douglas plank	14mm	160mm	480mm
E	2x	Douglas plank	14mm	160mm	795mm
F	1x	Douglas plank	14mm	160mm	941mm
G	1x	Douglas plank	14mm	160mm	786mm
H	4x	Douglas regel	22mm	45mm	724mm
I	2x	Douglas regel	22mm	45mm	1130mm
J	3x	Douglas regel	22mm	45mm	680mm
K	2x	Douglas regel	45mm	70mm	1385mm
L	2x	Douglas regel	45mm	70mm	800mm
M	1x	Douglas regel	45mm	70mm	710mm
N	2x	Douglas plank	18mm	195mm	1511mm
O	2x	Douglas regel	18mm	195mm	800mm
P	4x	Douglas paal	65mm	65mm	1130mm
Q	6x	Douglas regel	22mm	45mm	1091mm
R	3x	OSB plaat	12mm	534mm	669mm
S	1x	OSB plaat	18mm	800mm	1475mm

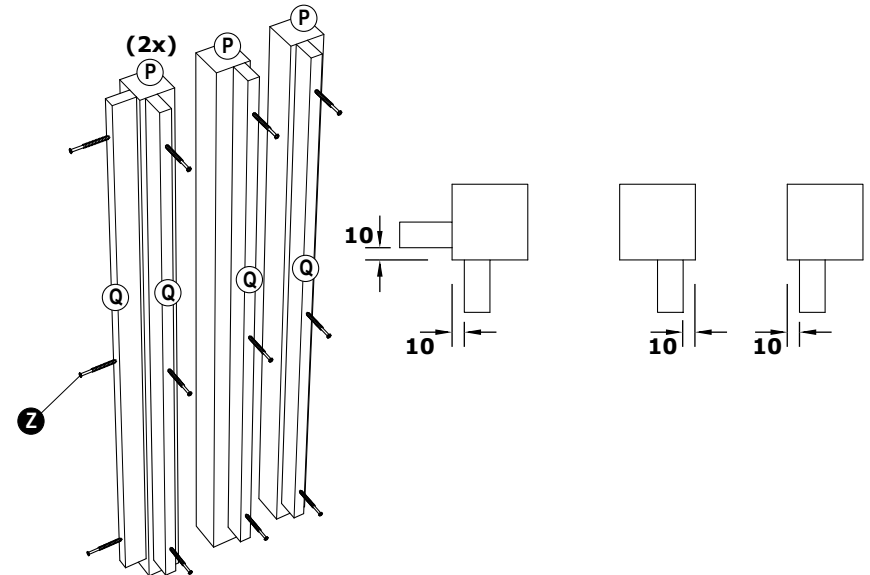
Zie zaagschema op laatste pagina



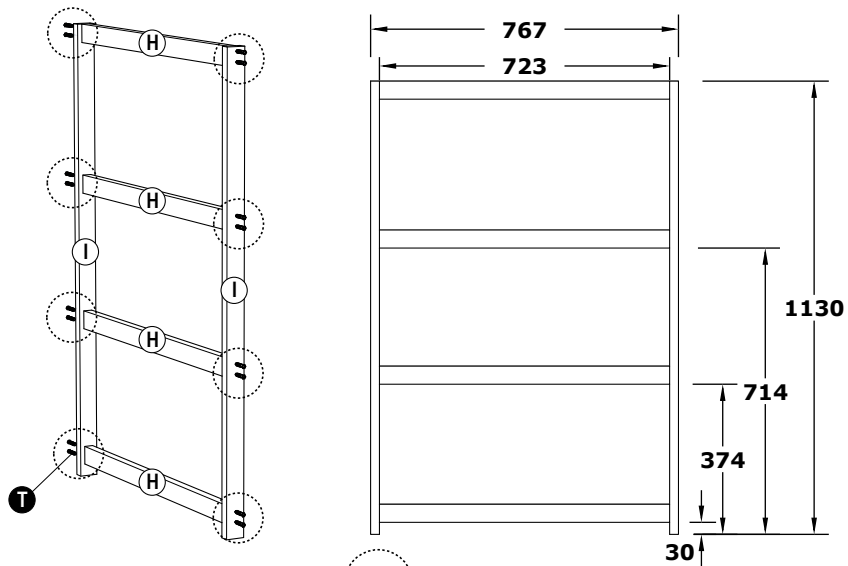
### 1 DEUREN



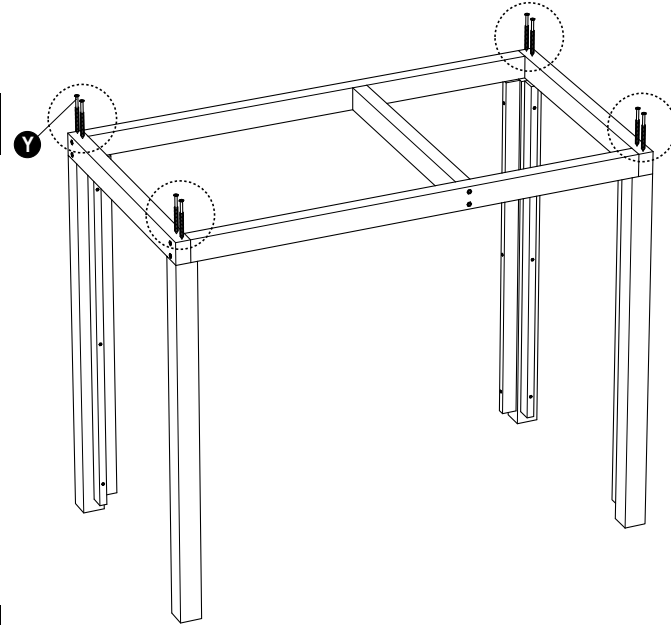
### 2 HOEKPALEN



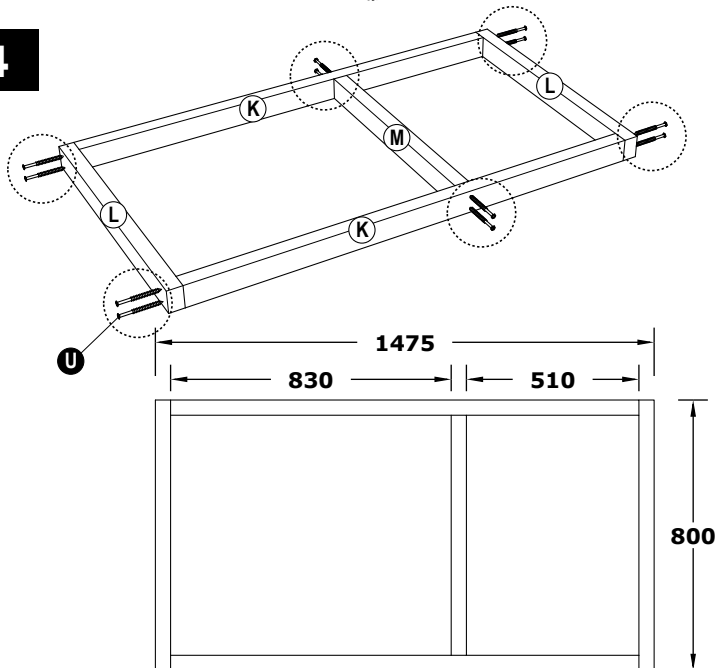
**3**



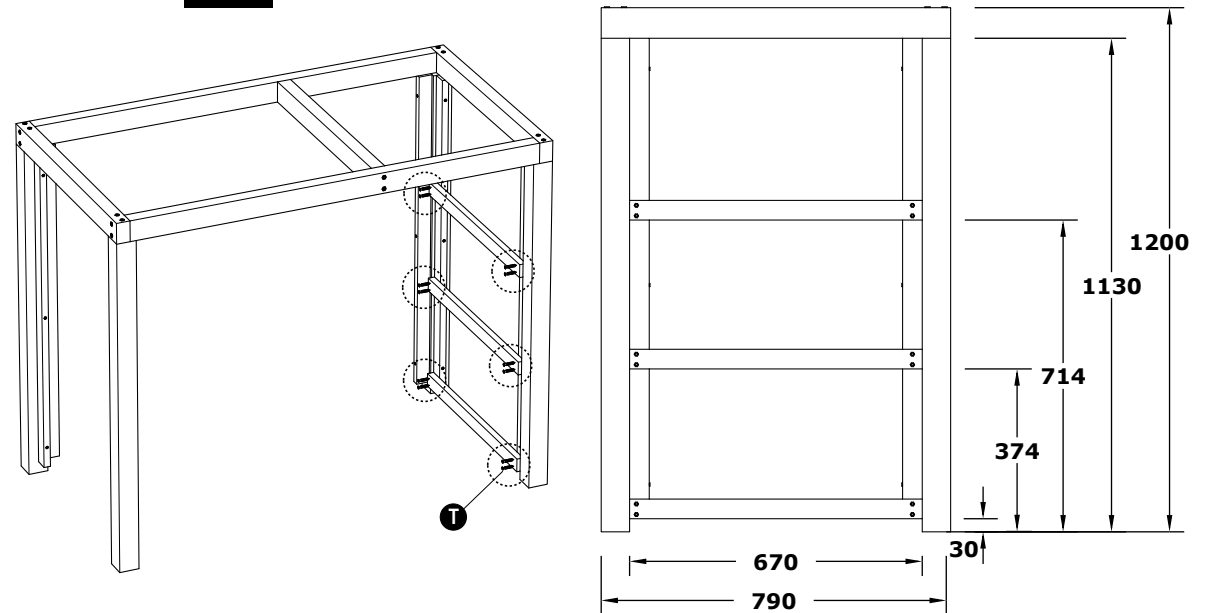
**5**



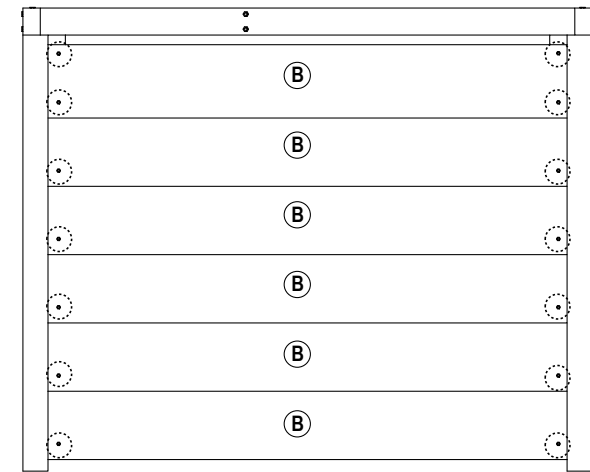
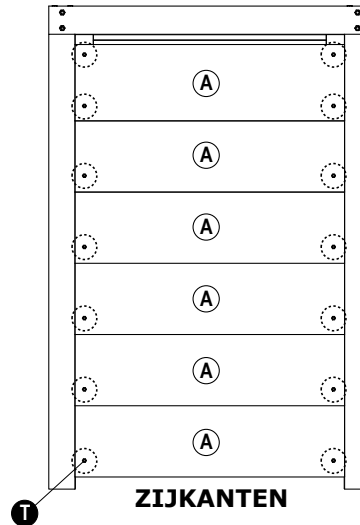
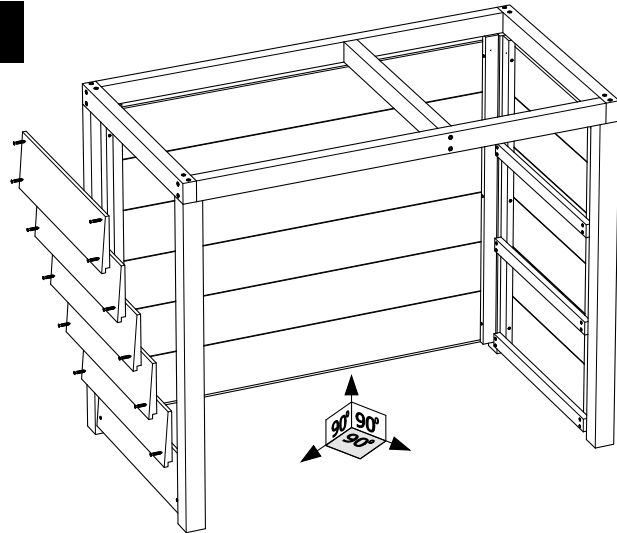
**4**



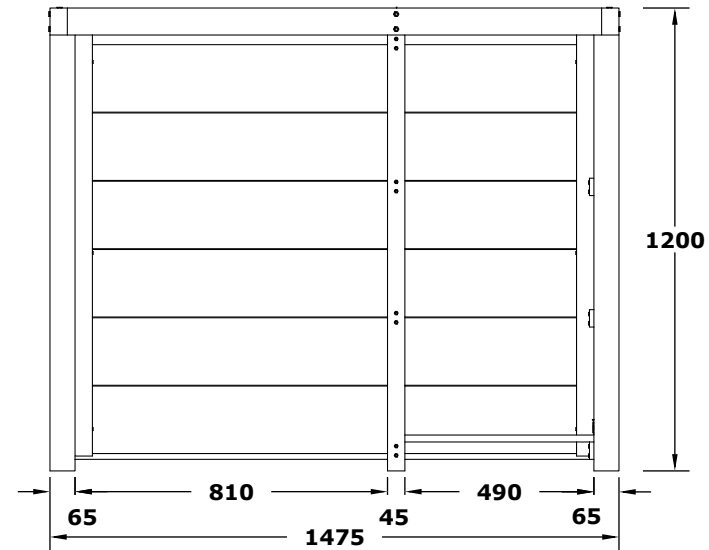
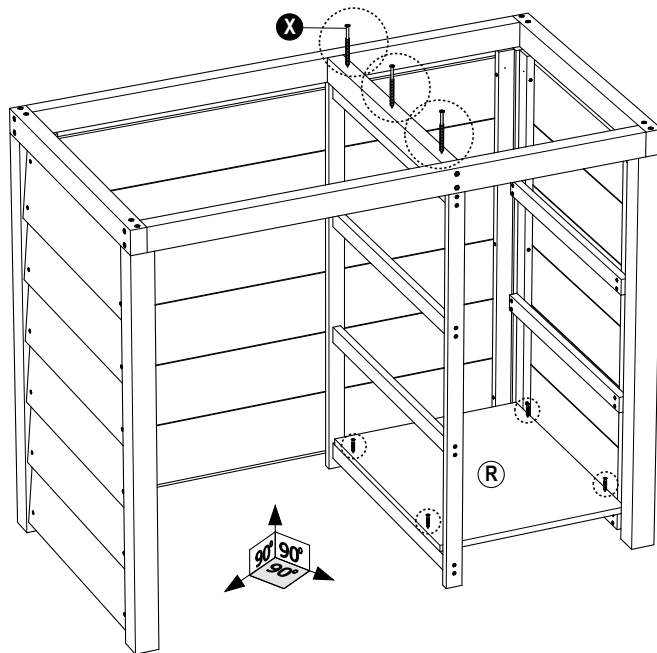
**6**



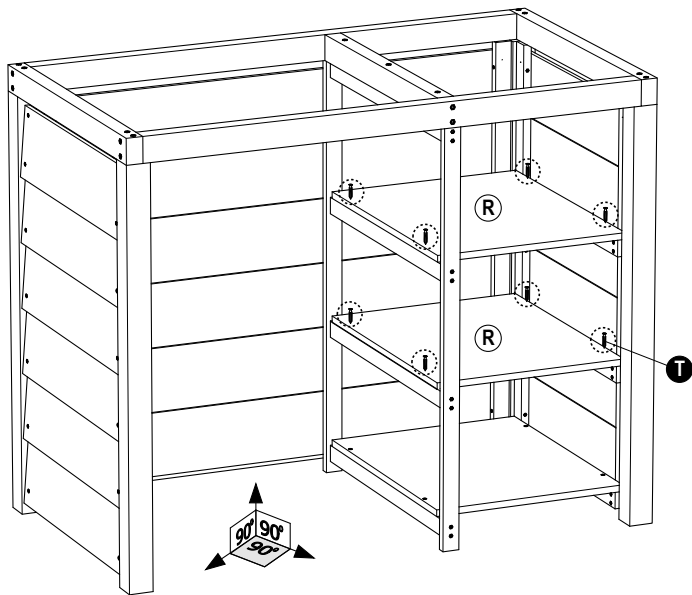
7



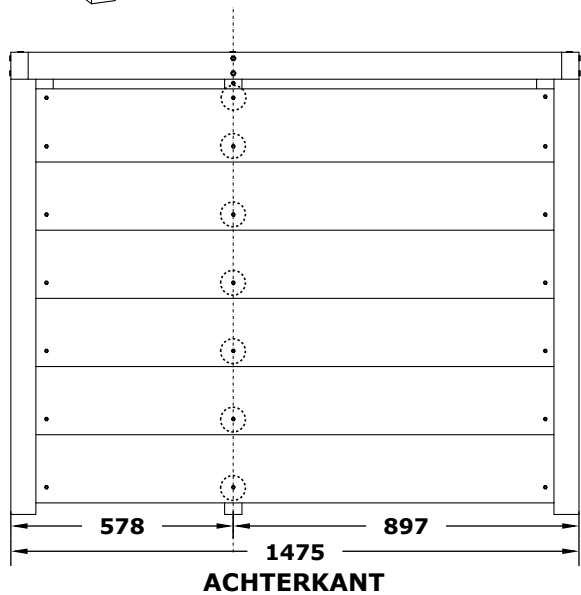
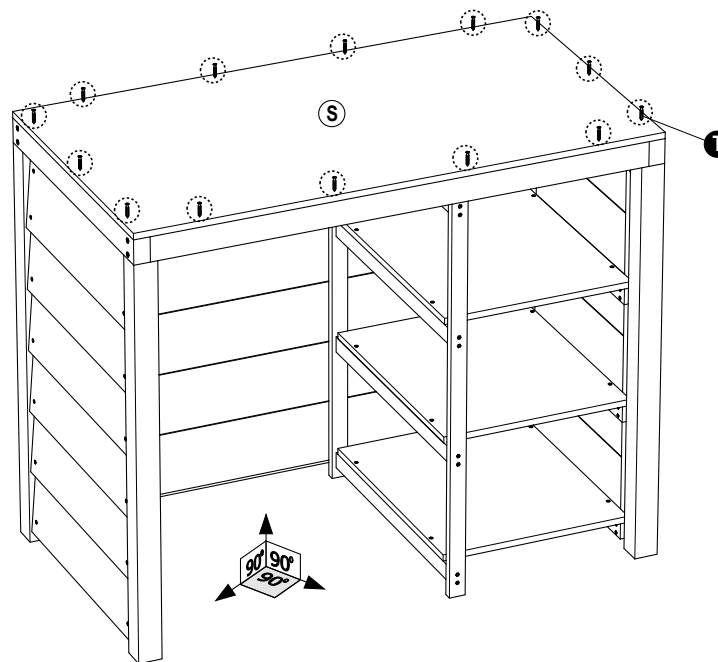
8



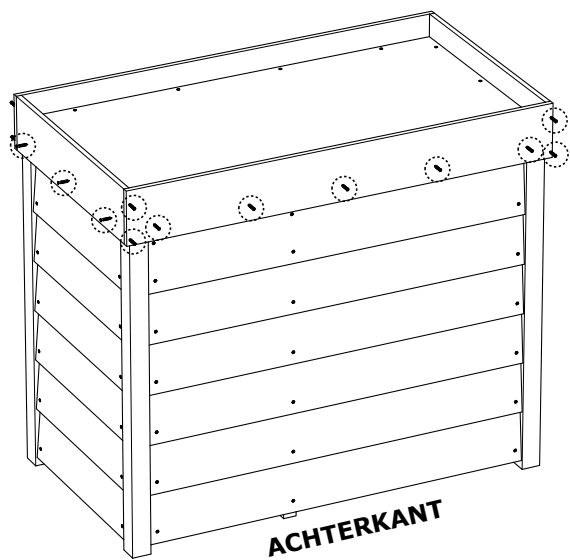
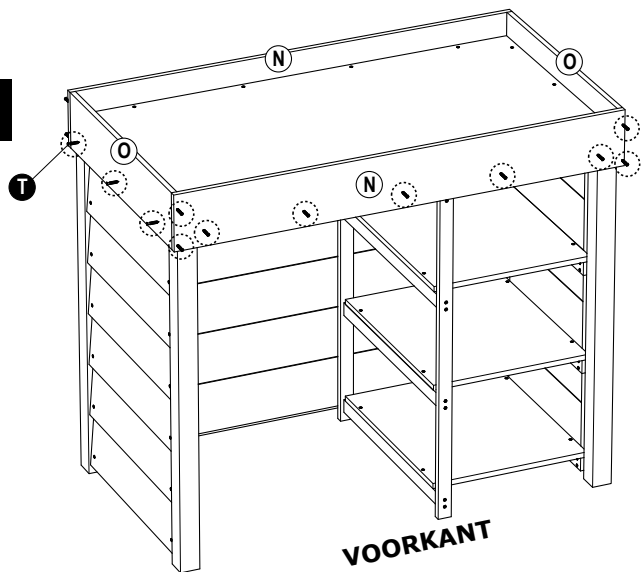
9



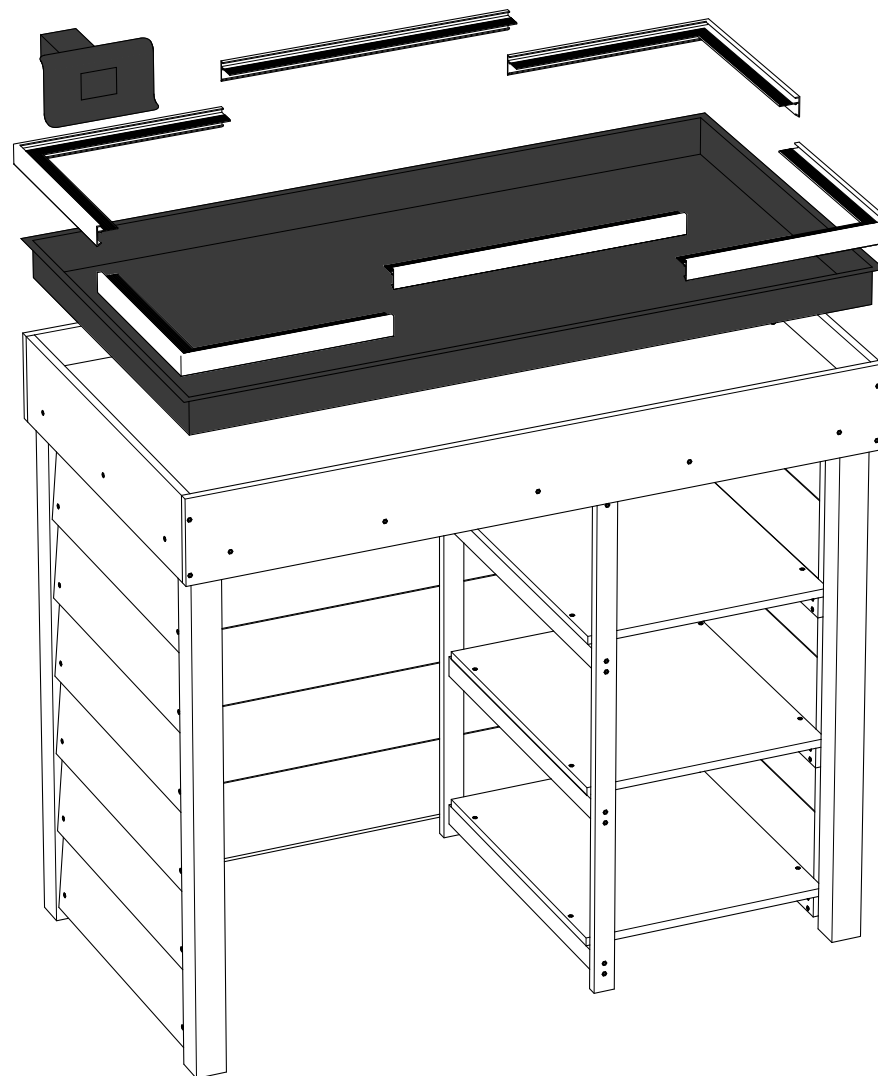
10



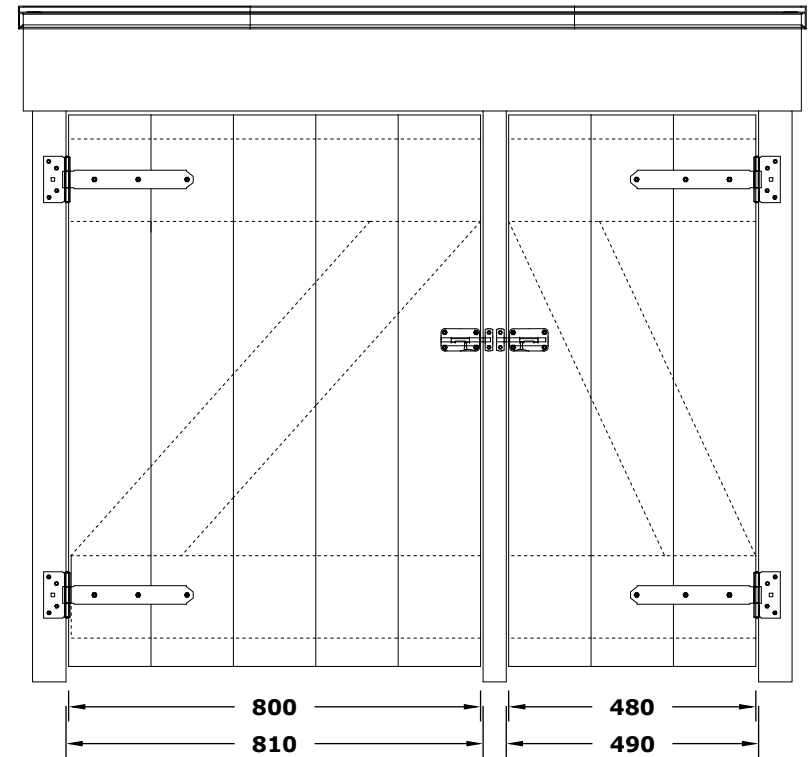
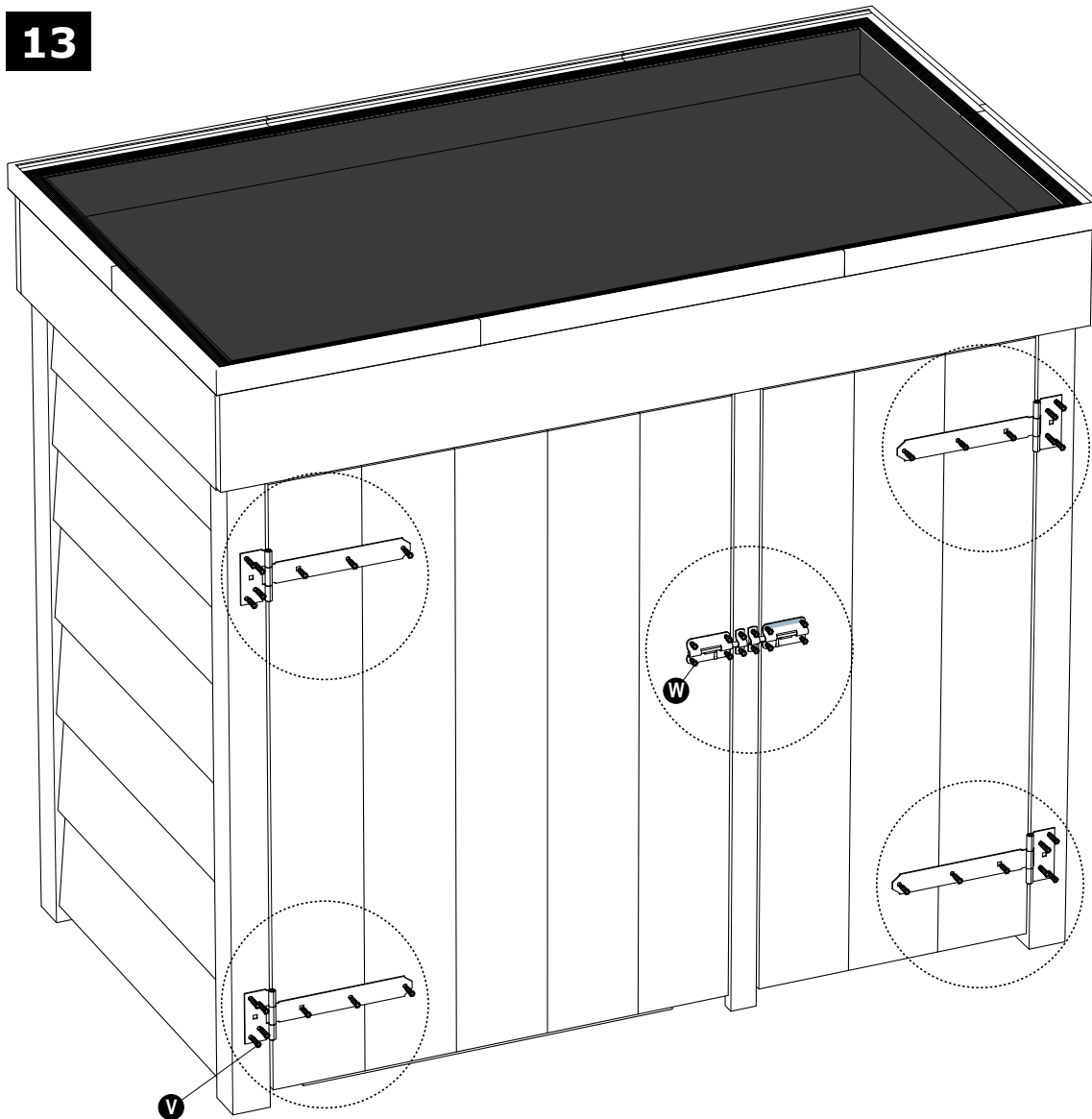
**11**



**12**

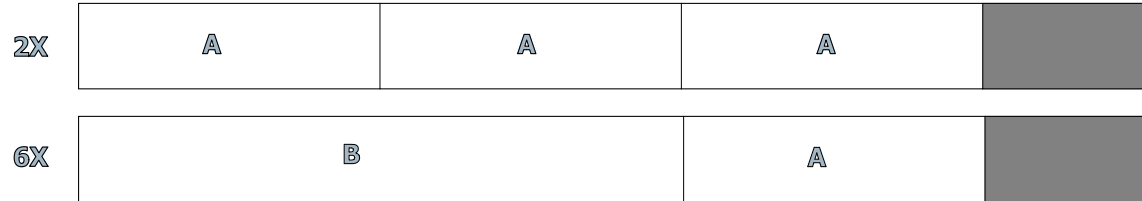


**13**

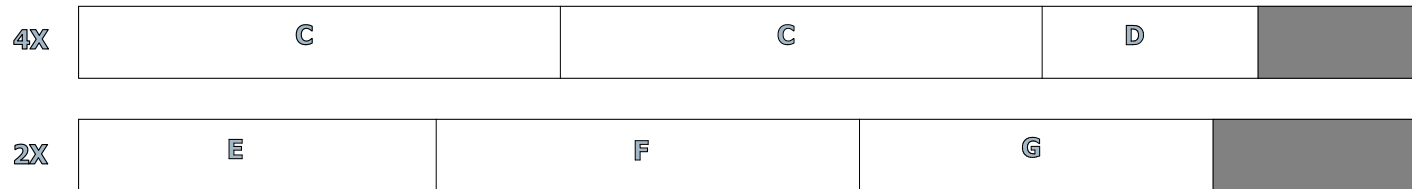




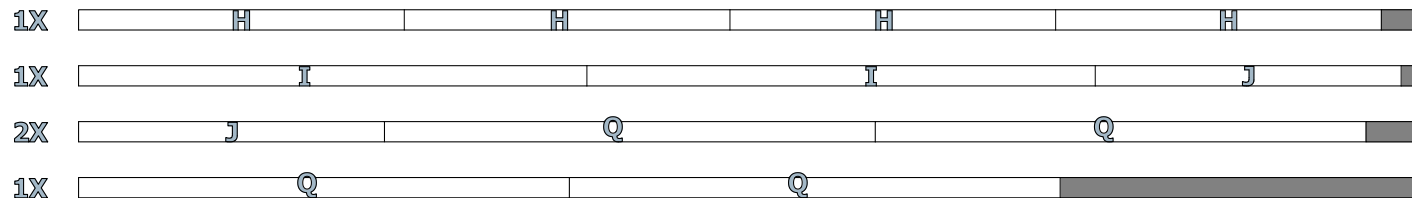
### DOUGLAS ZWEEDS RABAT 27X190X2400MM



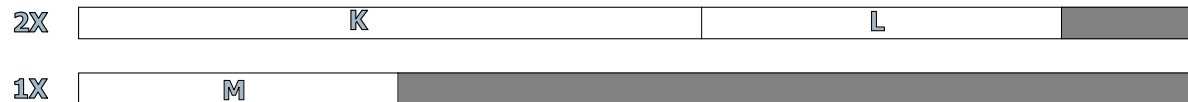
### DOUGLAS PLANK 14X160X3000MM



### DOUGLAS REGEL 22X45X3000MM



### DOUGLAS REGEL 45X70X2500MM



### DOUGLAS PLANK 18X195X2500MM



### DOUGLAS PAAL 65X65X1800MM

