

Gereedschap en tips



Dit project kan door 1 persoon gemaakt worden. Neem de tijd, lees dit stappenplan. Draag beschermende handschoenen en een veiligheidsbril.



Meten is weten! Controleer tijdens het werk regelmatig de maatvoering. Maak gebruik van werkbank en/of vlakke stabiele ondergrond als basis.



Gebruik (accu)boormachine voor het voorbereiden van schroeven en het schroeven zelf, voorbereiden met een boor 1-2mm in diameter kleiner dan de schroef. Zaagwerk uit dit stappenplan kunt u met een handzaag verwerken. Let wel, een cirkelzaag zal een strakkere zaagsnede opleveren!



Afwerken schroefgaten. Verzink de schroeven in het houtoppervlak, gebruik houtlijm en zaagsel om de opening op te vullen. Natuurlijk kunt u ook vloeibaar hout gebruiken.



Gebruik na montage een buitenbeits om de levensduur van uw werkstuk te verlengen.

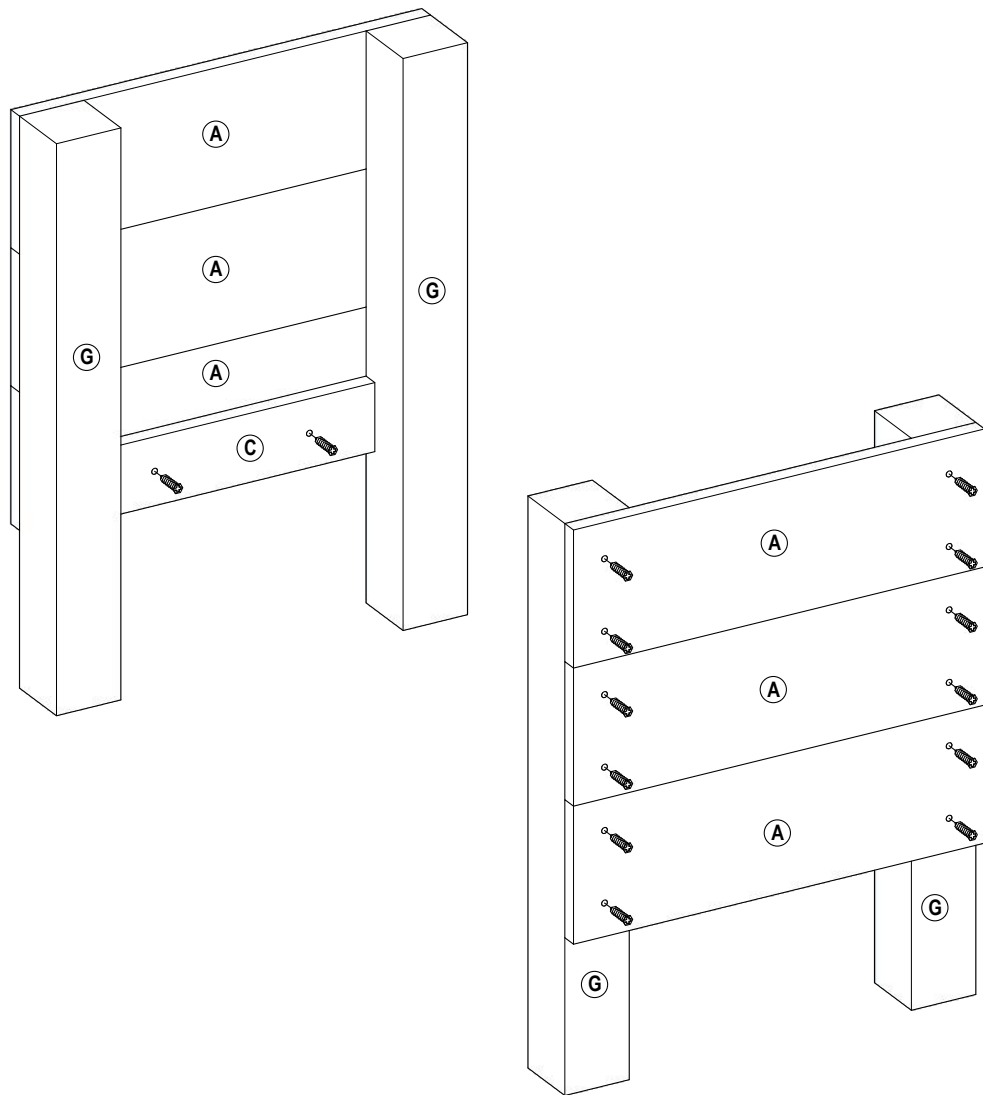
Plantenbak boodschappenlijst

Aantal	Materiaal
1x	8711615149368-Steunpaal antraciet 68x68x2700 mm
7x	8711615170652-Plank grenen zwart 16x140x1800 mm
84	Schroeven 3.5x30



Zie zaagschema op pagina 5

1



2

