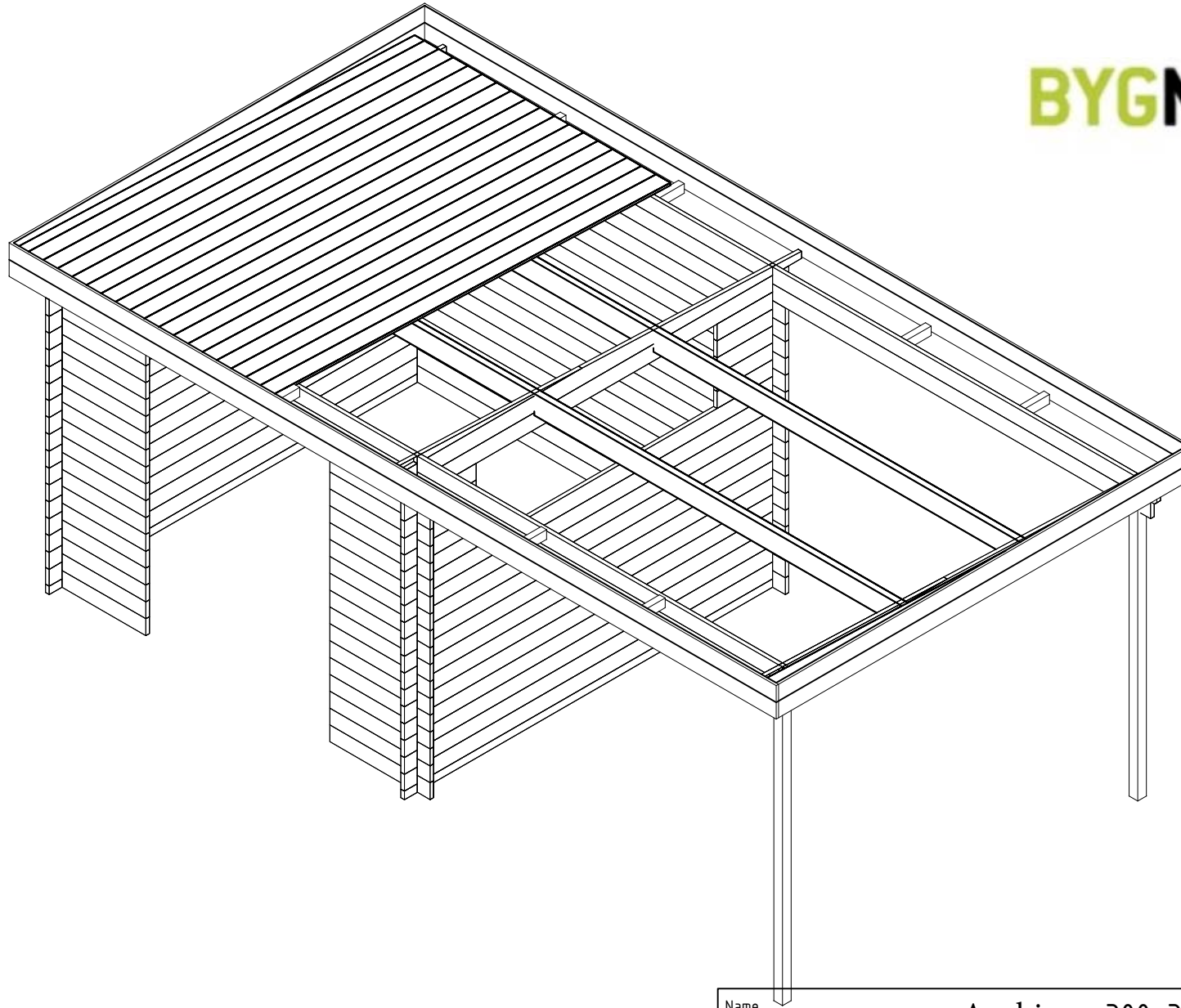
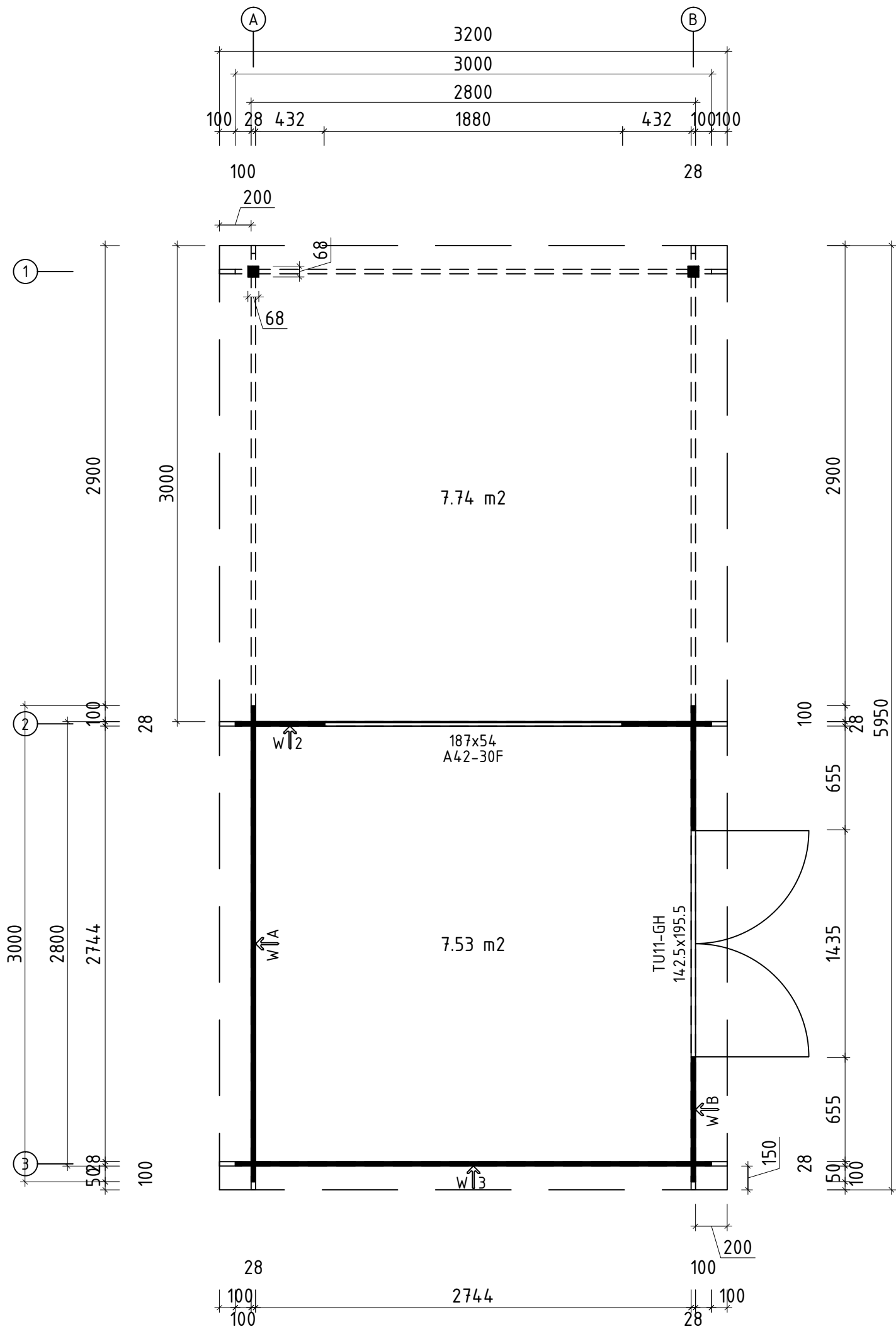


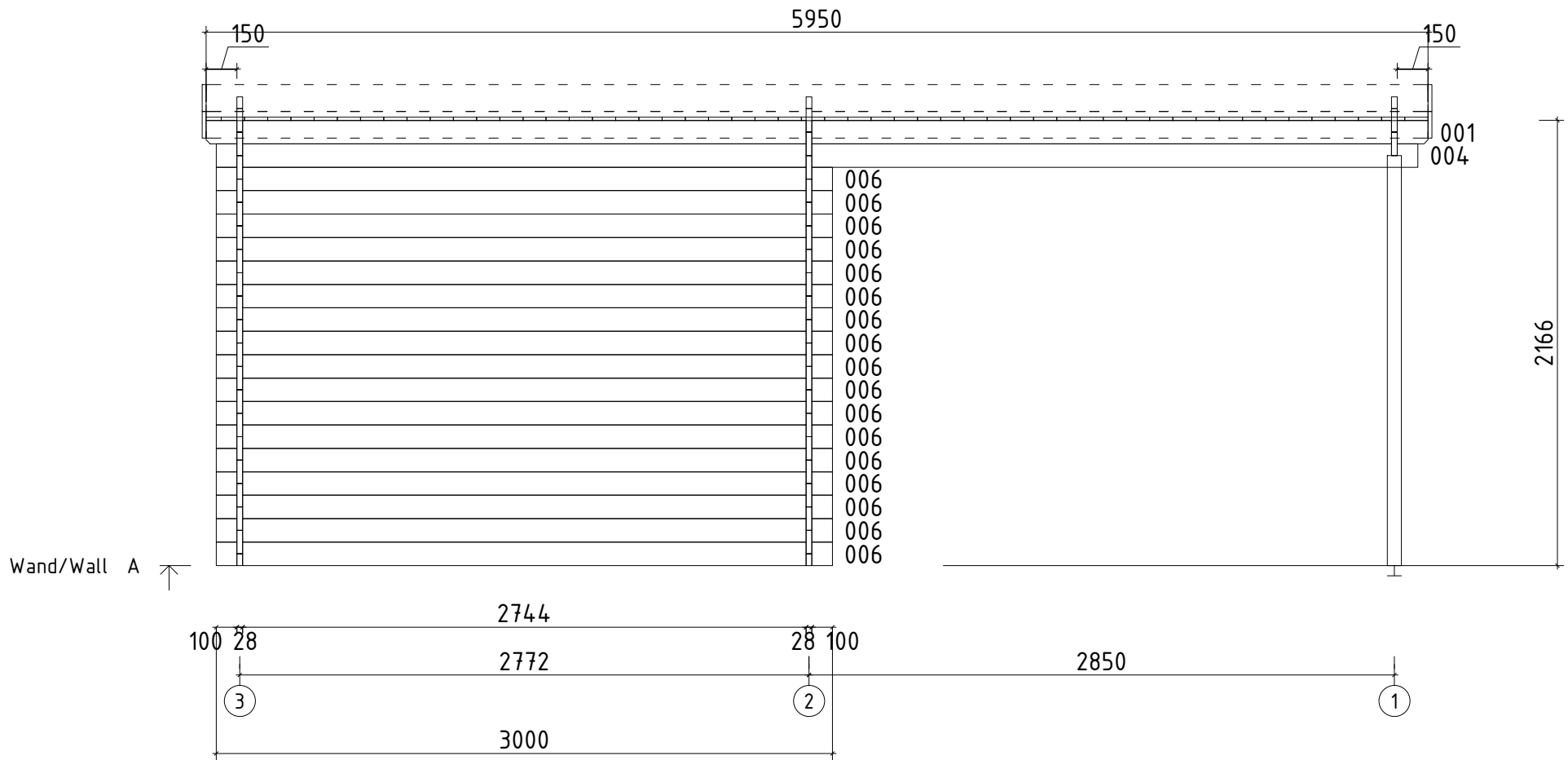
BYGNORDIC
by XL-BYG



Name	Arnbjørn 300x300+300_28		
Zeichnung/Drawing	3D		
Profil/Profile	2.8x11.4	Datum/Date	31.10.2016

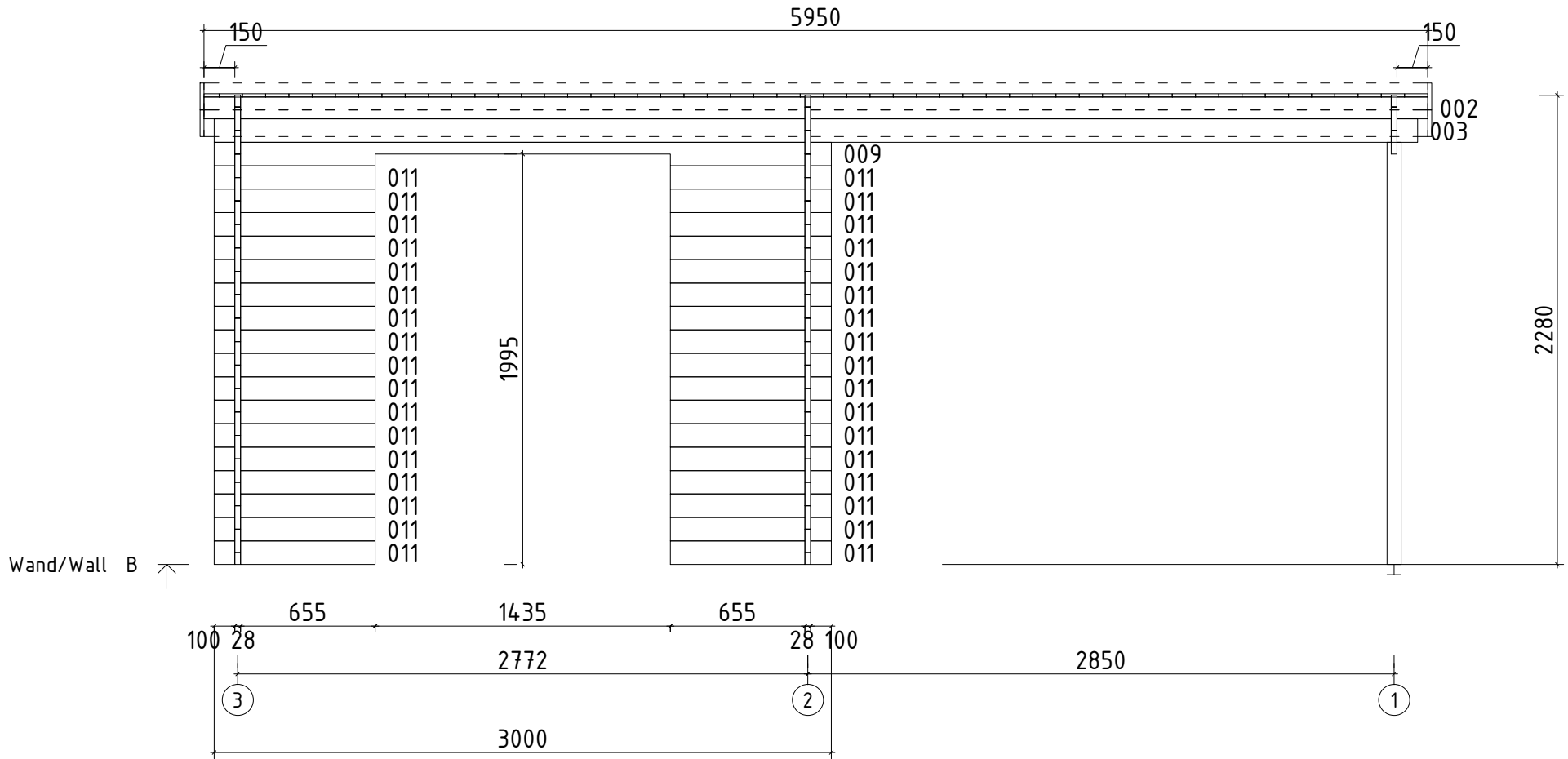


Name	Arnbjørn 300x300+300_28		
Zeichnung/Drawing	Grundplan, Plan		
Profil/Profile	2.8x11.4	Datum/Date	31.10.2016



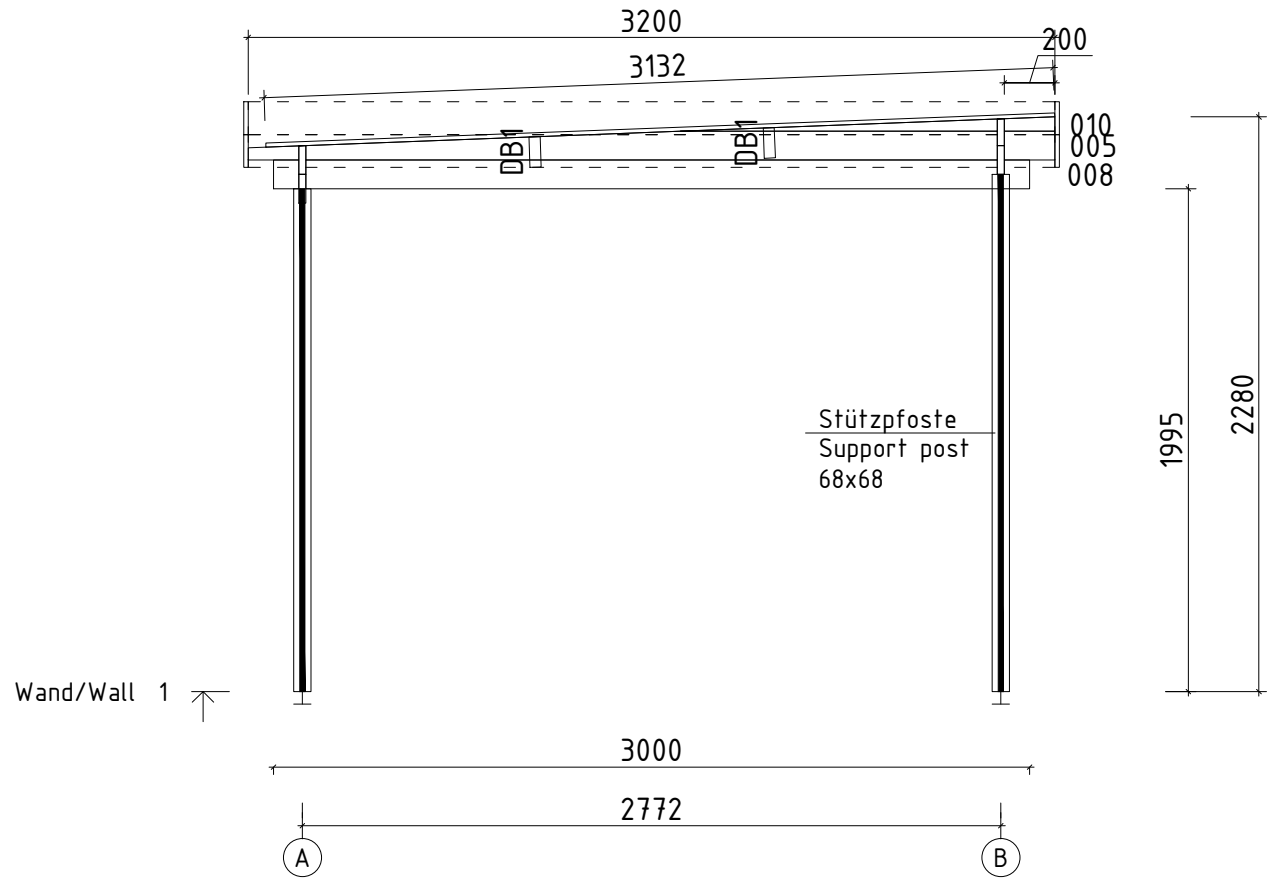
Wand/Wall A ↗

Name	Arnbjørn 300x300+300_28		
Zeichnung/Drawing	WAND/WALL A		
Profil/Profile	2.8x11.4	Datum/Date	31.10.2016



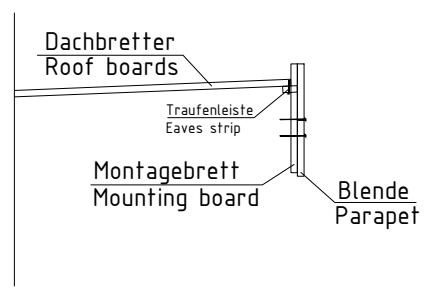
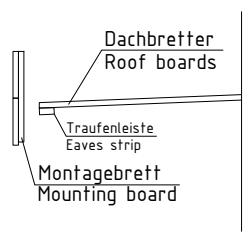
Wand/Wall B ↗

Name	Arnbjørn 300x300+300_28		
Zeichnung/Drawing	WAND/WALL B		
Profil/Profile	2.8x11.4	Datum/Date	31.10.2016

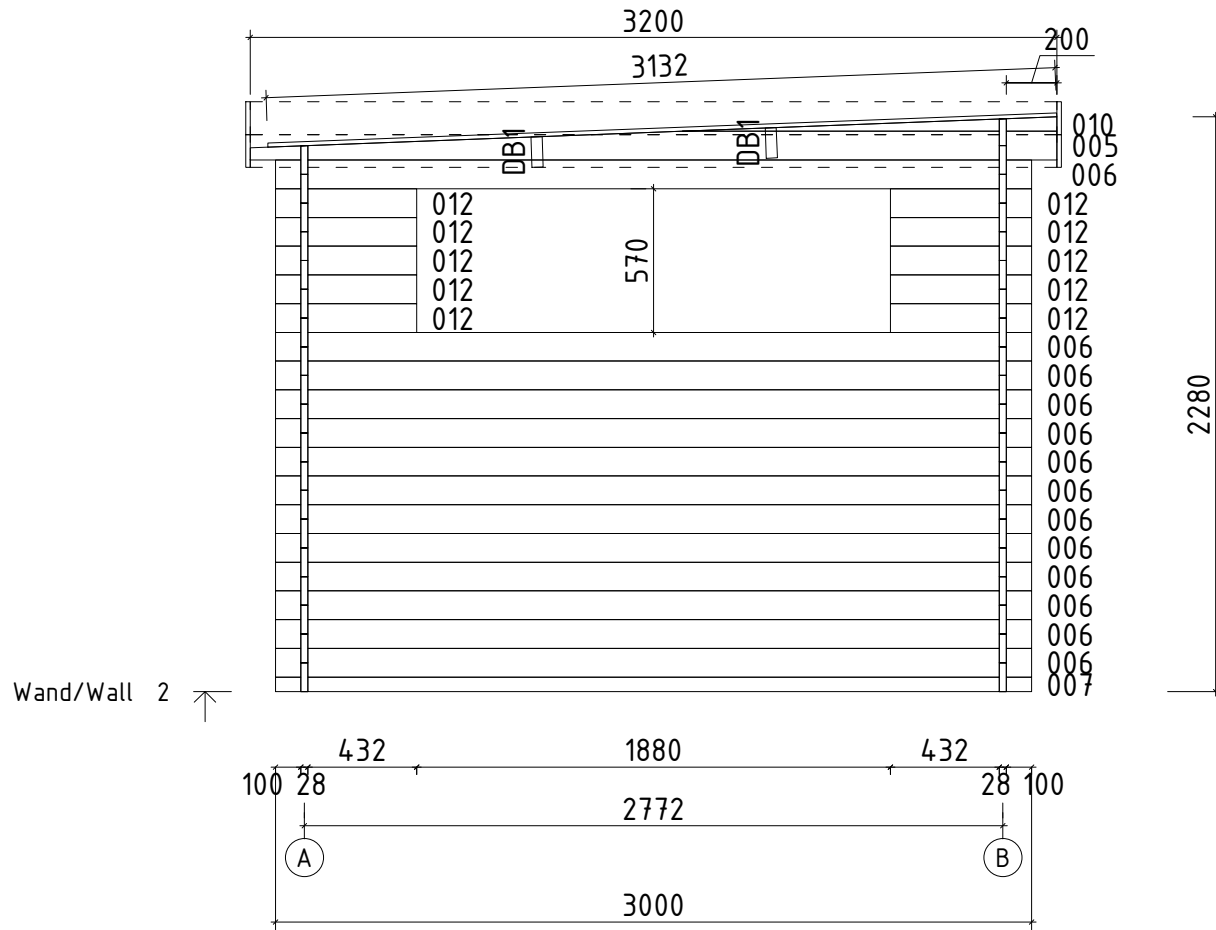


Parapet

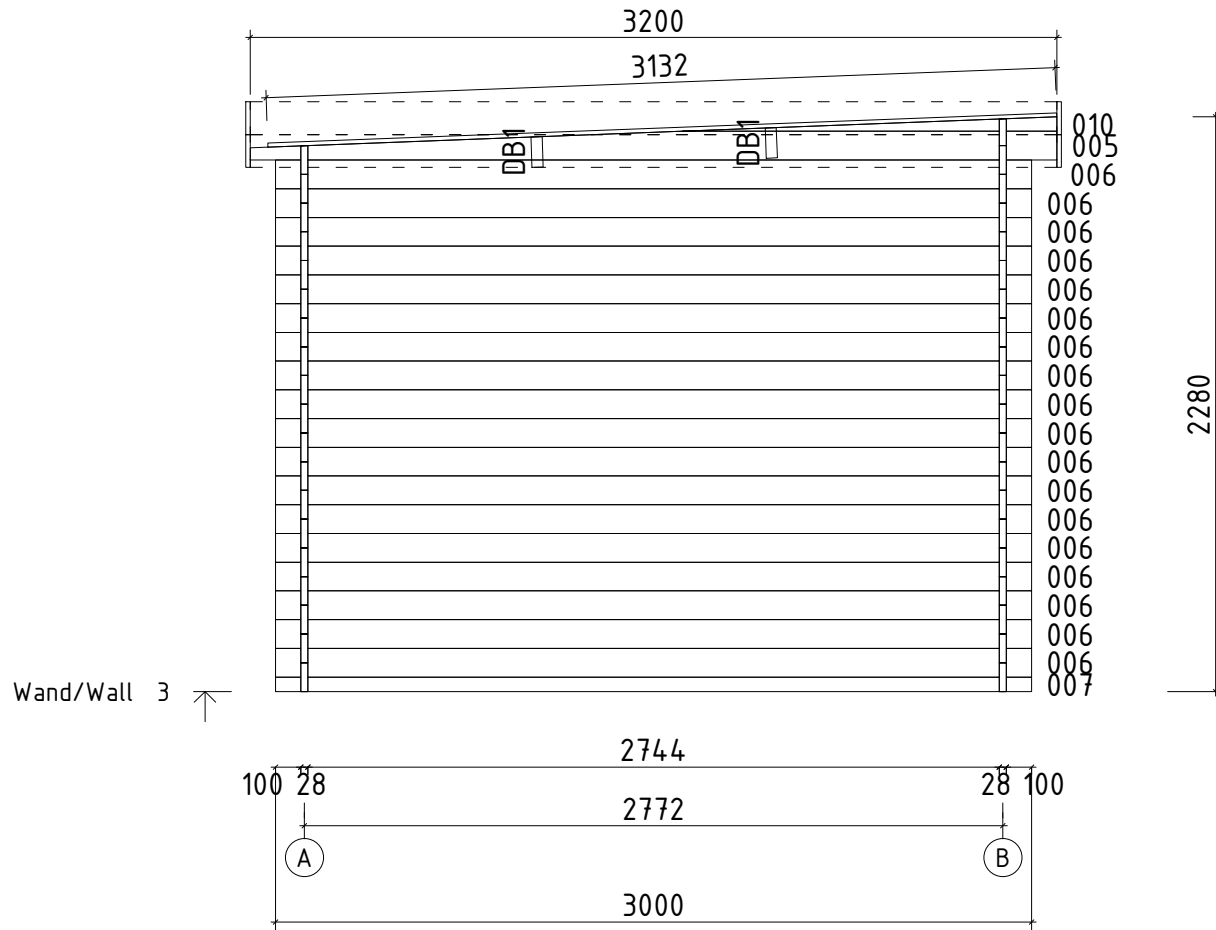
Parapet



Name	Arnbjørn 300x300+300_28		
Zeichnung/Drawing	WAND/WALL 1		
Profil/Profile	2.8x11.4	Datum/Date	31.10.2016



Name	Arnbjørn 300x300+300_28		
Zeichnung/Drawing	WAND/WALL 2		
Profil/Profile	2.8x11.4	Datum/Date	31.10.2016



Name	Arnbjørn 300x300+300_28		
Zeichnung/Drawing	WAND/WALL 3		
Profil/Profile	2.8x11.4	Datum/Date	31.10.2016

Pos	Teileliste/Specification Arnbjørn 300x300 +300_28		Stck. Pcs.	Profil Profile (mm)	Länge Length (mm)
001		2744	1	28x114	5950
002		2744	1	28x106	5950
003		2744	1	28x114	5850
004		2744	1	28x114	5850
005		2744	3	28x114	3200
006		2744	48	28x114	3000
007		2744	2	28x57	3000
008		2744	1	28x114	3000
009		2744	1	28x114	3000
010		1258	3	28x57	1486
011		654	34	28x114	782
012		432	10	28x114	560
DB1		2744	2	44x145	5950
	DACHBRETTER - ROOF BOARDS		53+1	113x16	3130
	Blendenbretter - PARAPET boards		2+2	18x113	3200
	Blendenbretter - PARAPET boards		2+2	18x113	5986
BS-1	DACHBLENDEN- Blendenstützen - PARAPET- Parapet support 44x65		8	44x65	200
MB-1	DACHBLENDEN- Montagebrett - PARAPET- mounting board 226mm		18	58x18	215
SP1-1	STÜTZPFOSTE - SUPPORT POST 68x68		1	68x68	1995
SP1-2	STÜTZPFOSTE - SUPPORT POST 68x68		1	68x68	2050
T4-1	TRAUFENLEISTE - EAVES STRIPS 40x18			40x18	12.0 lfm/rm
SH	SCHLAGHÖLZER - MOUNTING PIECES		3		
VP1	Verstellbare Pfostenstütze - Adjustable post support M10		2		
Kood	Arnbjørn 300x300+300_28 Materjal		File	300x300+300_28.dwg	1/2

