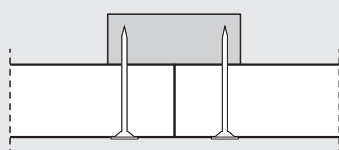


MONTERINGSVEJLEDNING

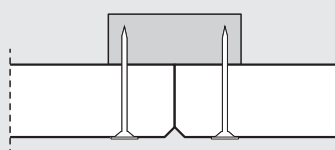
for Troldtekt® akustik, K0, K5 og K11 monteret med skruer

Denne vejledning gælder montering af Troldtekt® akustik, K0, K5 og K11 med skruer på træforskalling eller stålskinnesystem. Hvis du monterer Troldtekt® på træforskalling, bør forskallingen være minimum 22 x 95 mm. Du kan downloade monteringsvejledninger for Troldtekt® C60 skinnestystem eller træforskalling på www.troldtekt.dk.

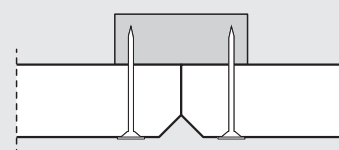
KANTTEGNINGER (OPHÆNGSNEUTRALE)



K0: Ret kant



K5: Med 5 mm fas



K11: Med 11 mm fas

MONTERING (LÆS HELE VEJLEDNINGEN INDEN ARBEJDET PÅBEGYNDES)

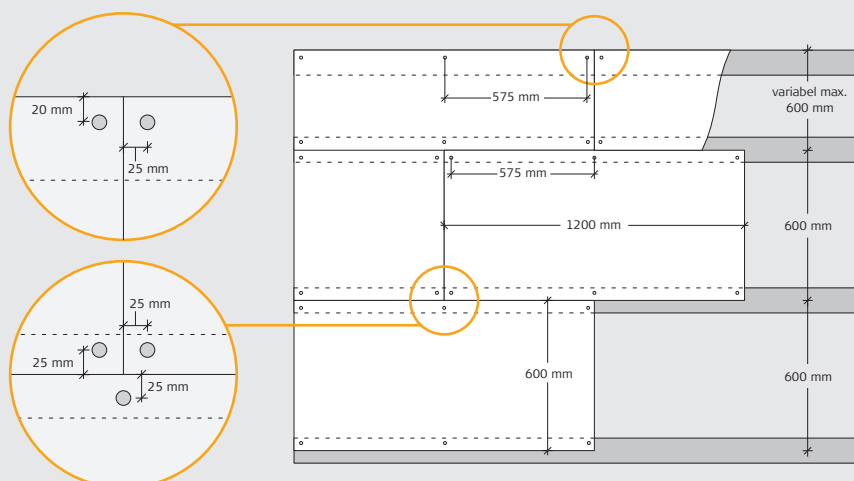
1: Start med at montere en gennemgående række af Troldtekt plader på langs af lokalets centerlinie. Fortsæt dernæst til begge sider. Det er vigtigt, at du støder pladerne tæt sammen under opsætningen, og det pæneste resultat opnår du ved at opsætte pladerne i forbandt.

2: Fastgør pladerne med Troldtekt skruer i en afstand af 25/20 mm fra kanterne – som angivet i nedenstående figurer: 25 mm for træforskalling, 20 mm for C60-stålskiner. Vær opmærksom på ikke at skrue skruen for langt ind, da skruen kan presse en fordybning i pladen.

Bemærk: Ved montering af 600 x 600 mm kvadratiske plader er det vigtigt, at du monterer pladerne, så de vender ens, da loftet ellers vil få et uensartet udtryk. Du sikrer dig, at pladerne vender i samme retning ved at se på den påtrykte tekst bagpå pladerne. Teksten skal altid vende i samme retning.

ILLUSTRATION – MONTERING K0, K5 OG K11

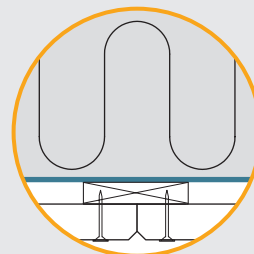
Illustrationen viser langsgående forskalling, men en tværgående forskalling er lige så anvendelig. Vær dog opmærksom på Troldtekt pladernes tolerancer. Er pladerne meget tørre, kan de være i undermål, hvilket kan give problemer på meget store flader med tværgående forskalling.



DAMPSPÆRRE

Skal du indbygge en dampspærre (fugtspærre) anbefaler vi, at du benytter plastfolie. Dampspærren skal placeres over forskallingen, altså mellem forskalling og spærfor. Opsæt dampspærren, så den ligger fast og stramt mod isoleringen.

Vi henviser til producentens vejledning.



TROLDTEKT® SKRUER

Pladetykkelse (mm)	Pladelængde (mm)	Skruedimension (mm)	Antal skruer (pr. plade)	Max. spændvidde (mm)
25	600	4,2x45	4	600
	1200		6	
	2000/4000		10	
35	600	4,2x55	4	600
	1200		6	
	2000/2400		10	

Troldtekt strukturskrue til træ og stål, PH 2

