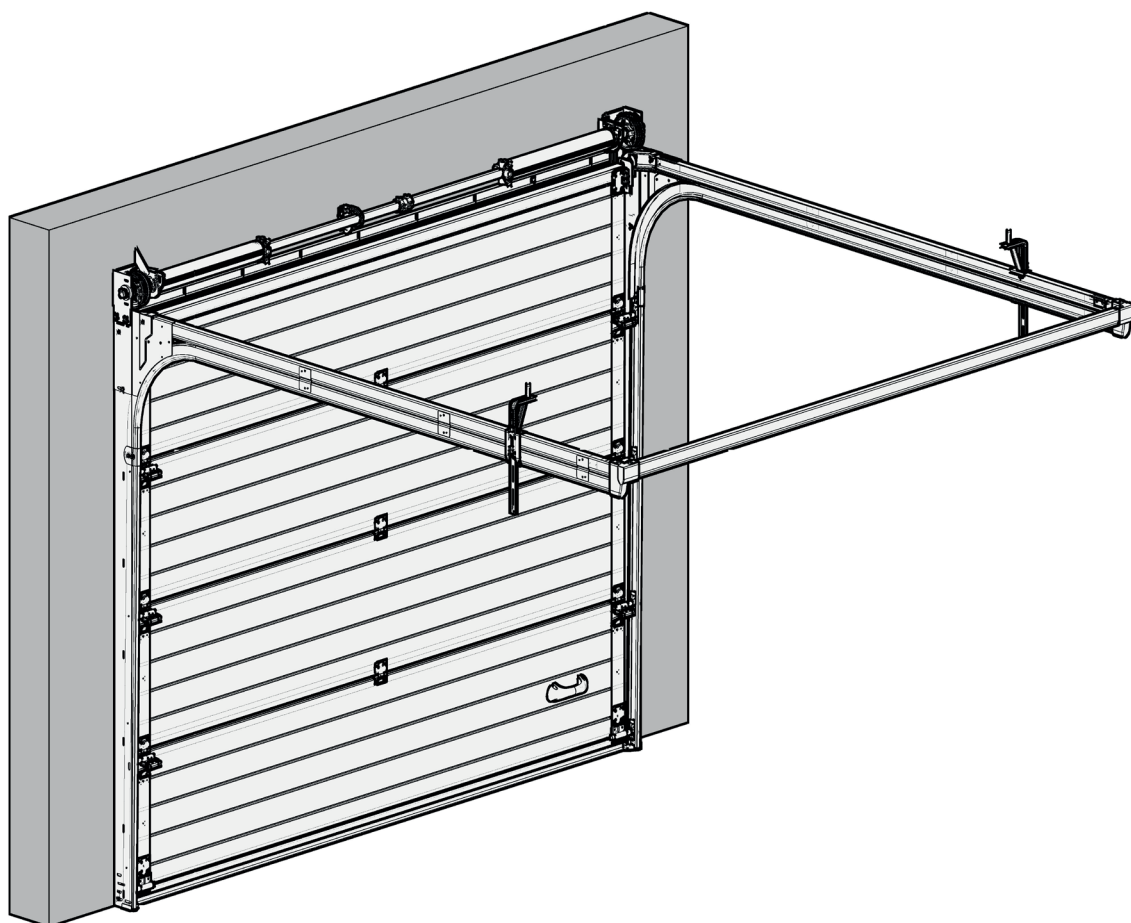


Nordland Deluxe

MONTAGEVEJLEDNING

– Forberedt til elektrisk portåbner



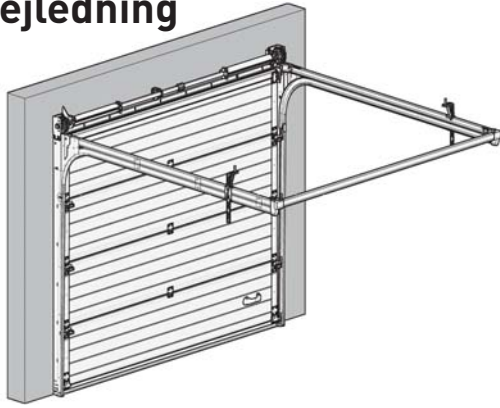
N

Nordland
Deluxe

**Let og
overskueligt**

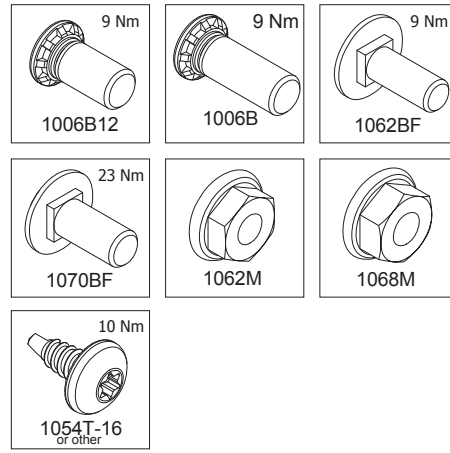
Der er intet overladt
til tilfældighederne,
når vi guider dig igen-
nem montagen af din
nye garageport.

Nordland Deluxe Montagevejledning



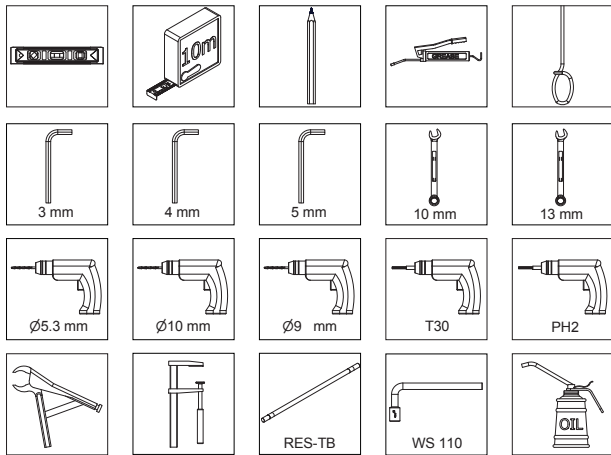
01 135 992 rev. 02-06-2015

1



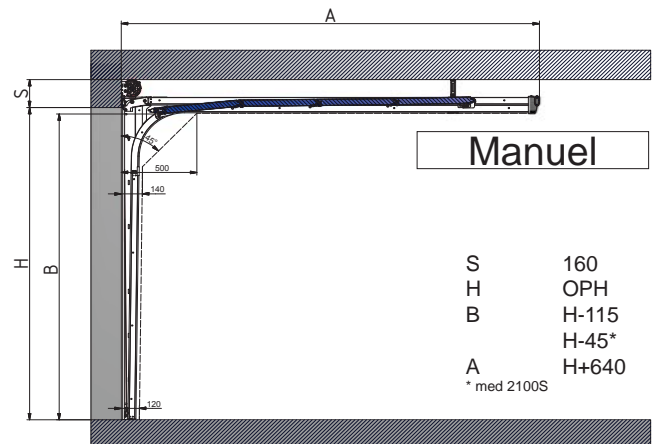
01 135 992 rev. 02-06-2015

2



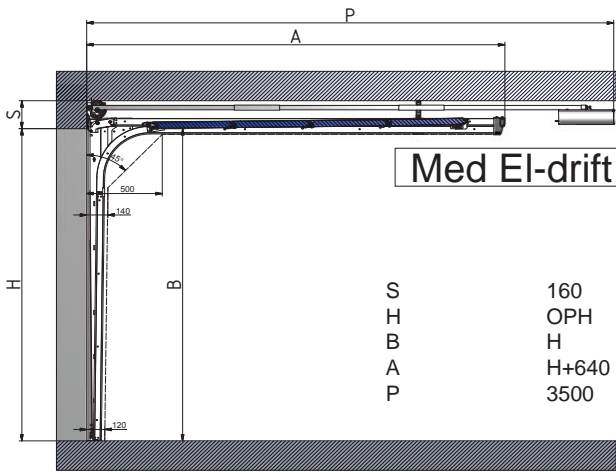
01 135 992 rev. 02-06-2015

3



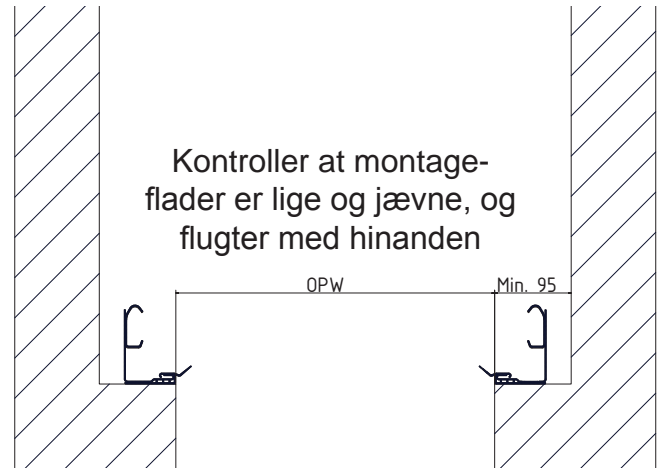
01 135 992 rev. 02-06-2015

4



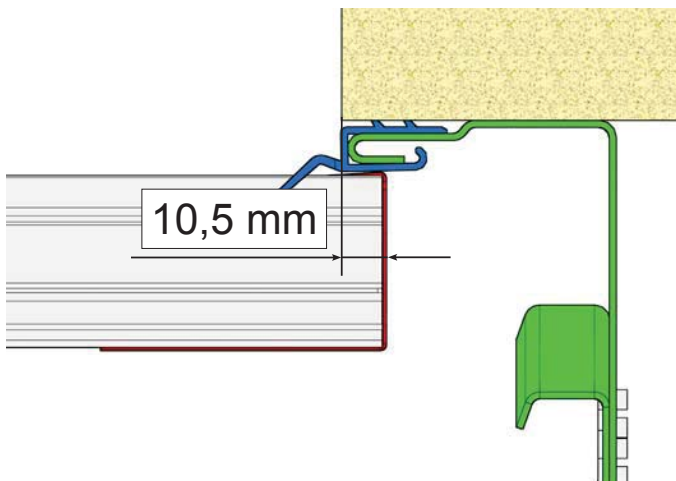
01 135 992 rev. 02-06-2015

5



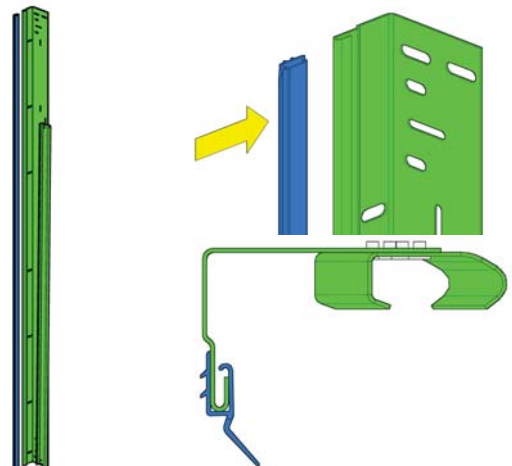
01 135 992 rev. 02-06-2015

6



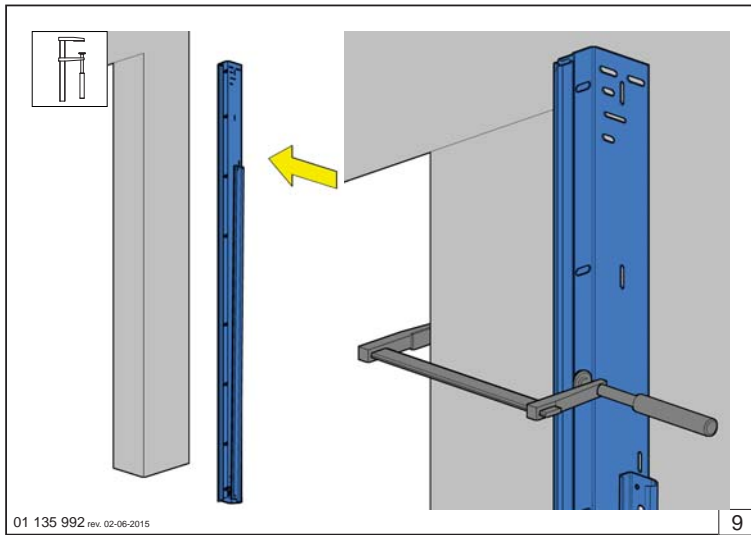
01 135 992 rev. 02-06-2015

7

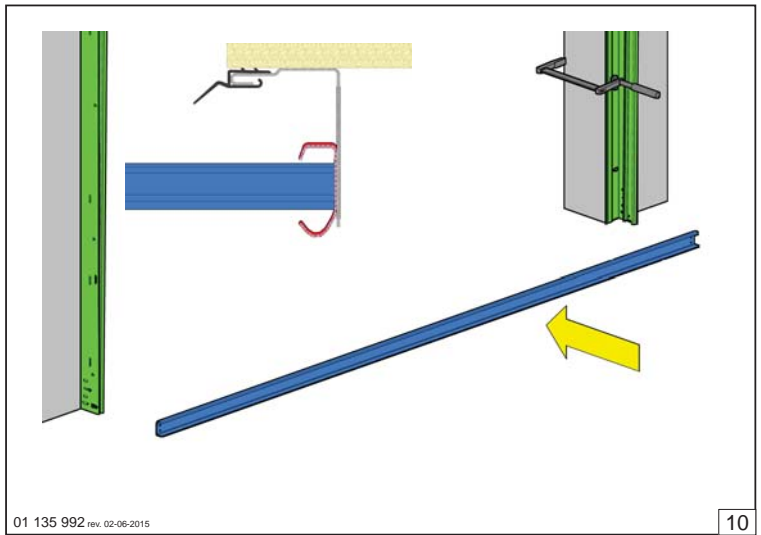


01 135 992 rev. 02-06-2015

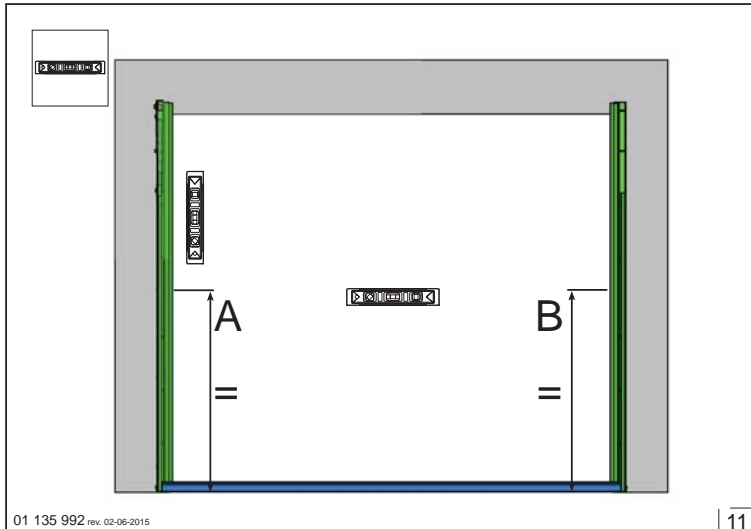
8



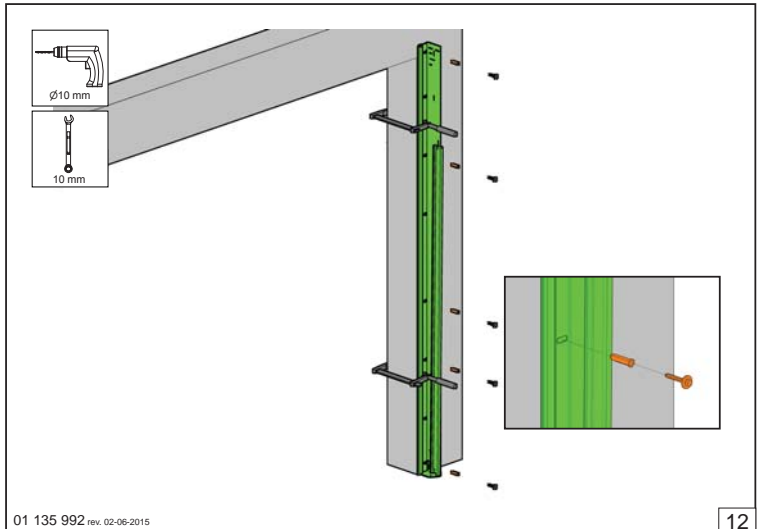
9



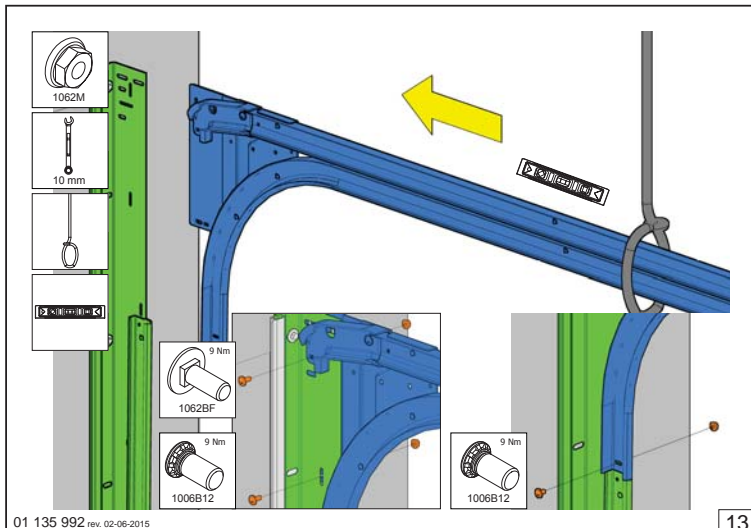
10



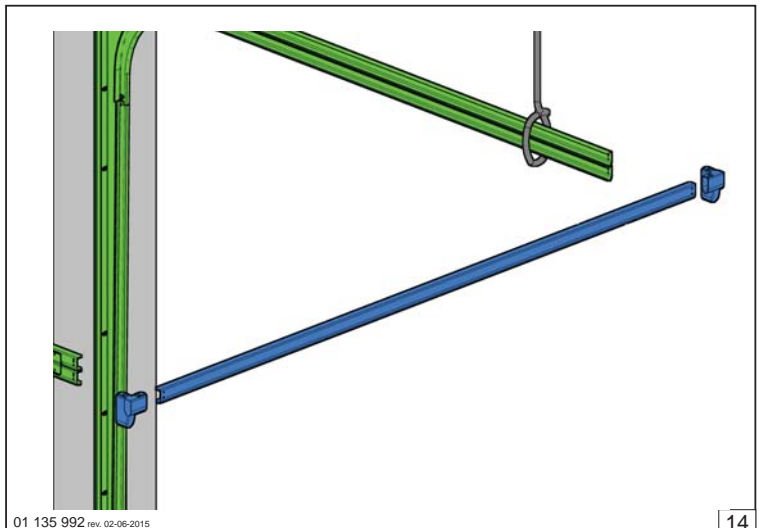
11



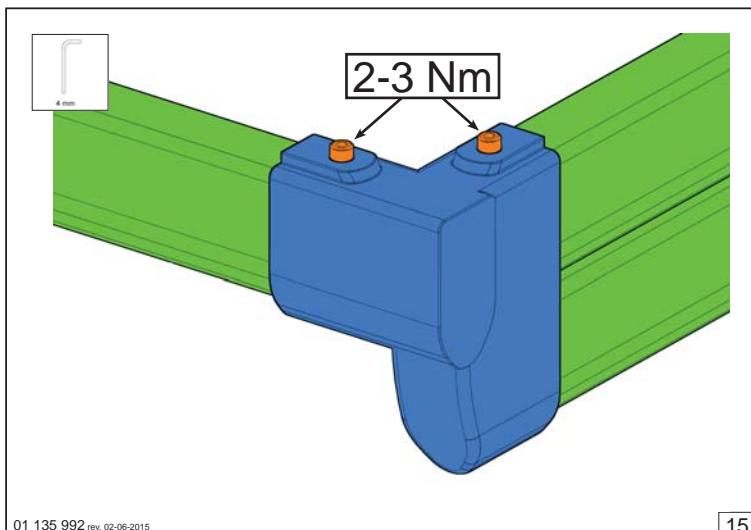
12



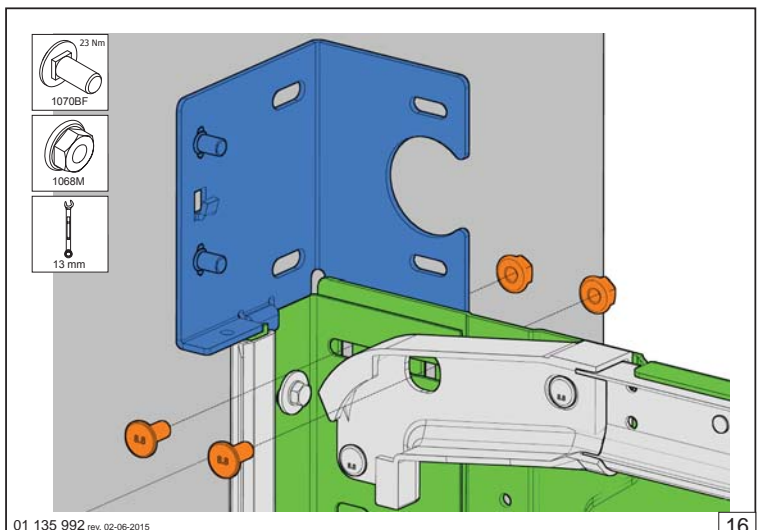
13



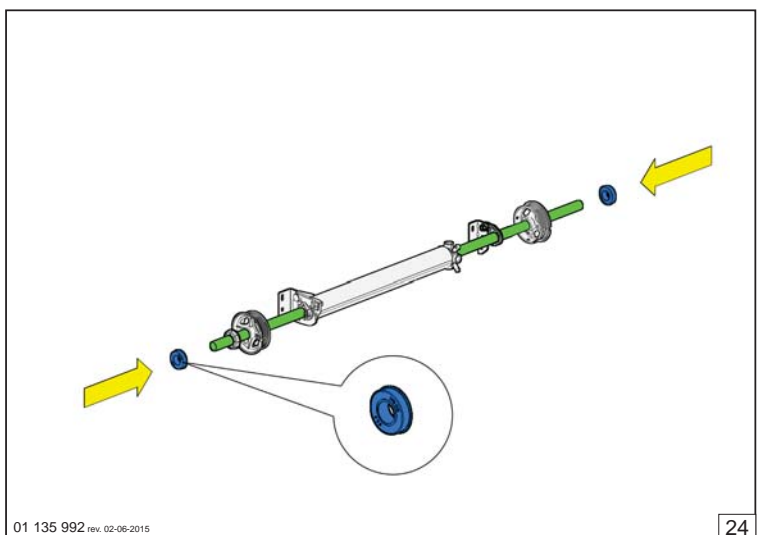
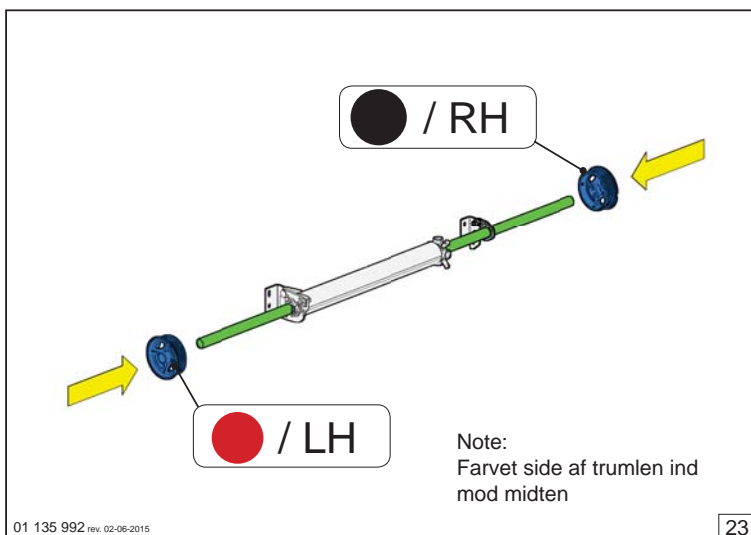
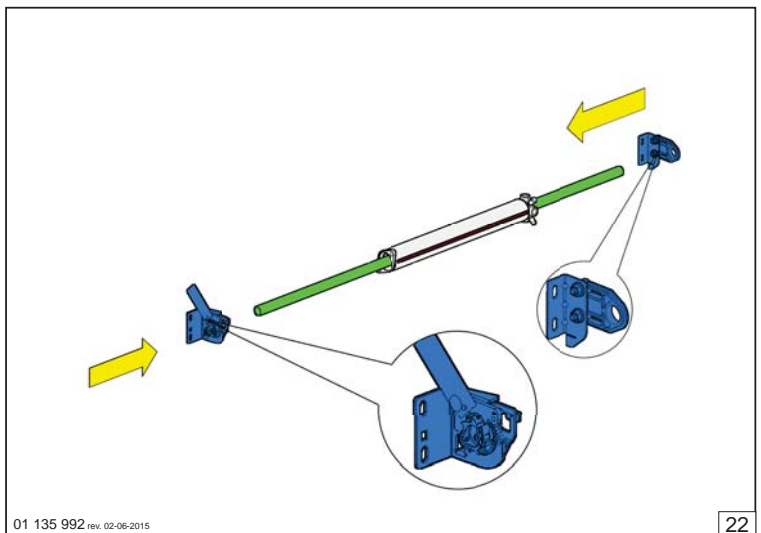
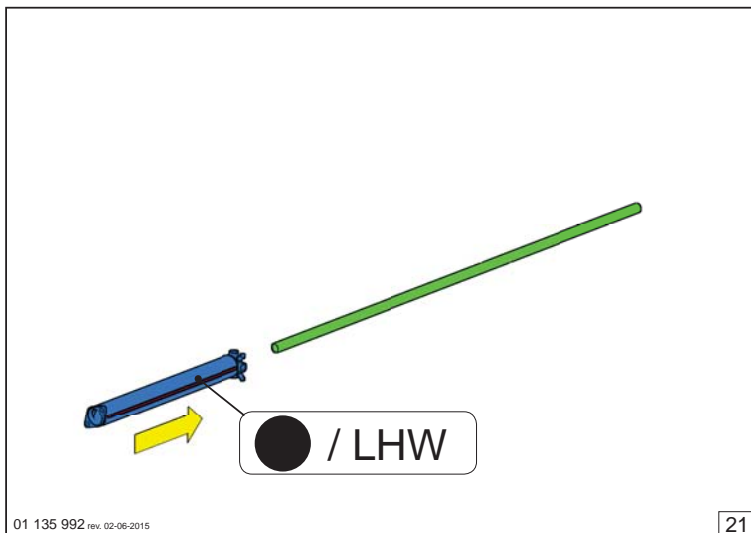
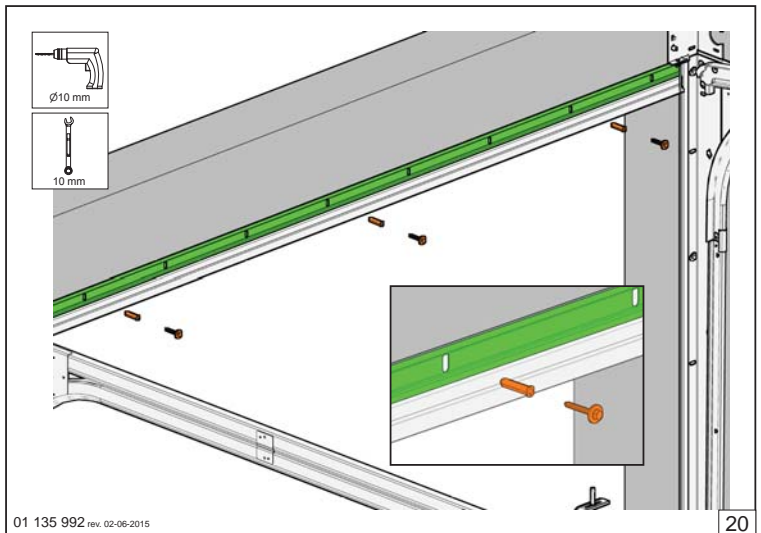
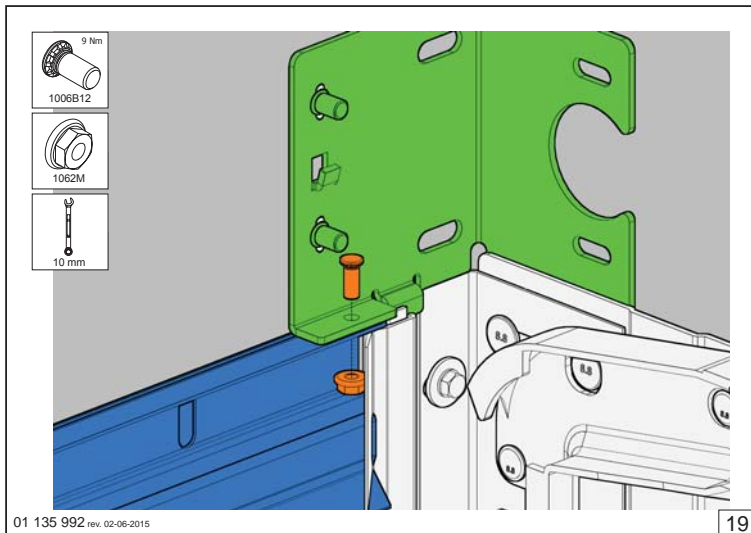
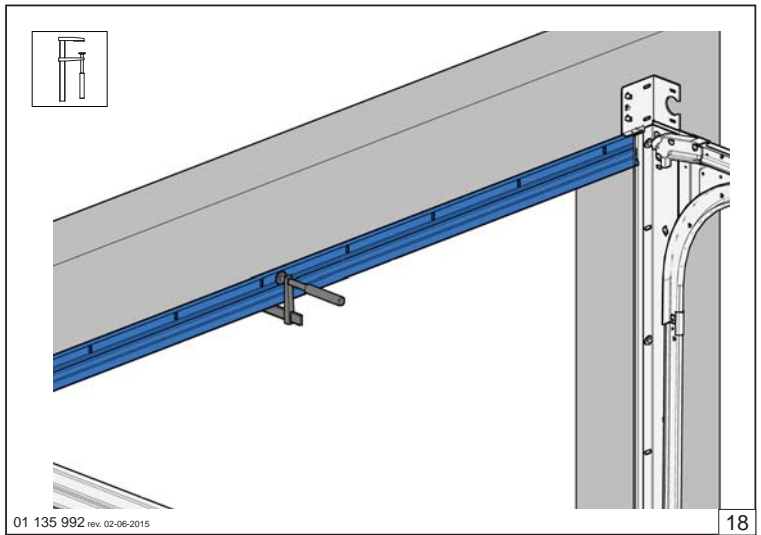
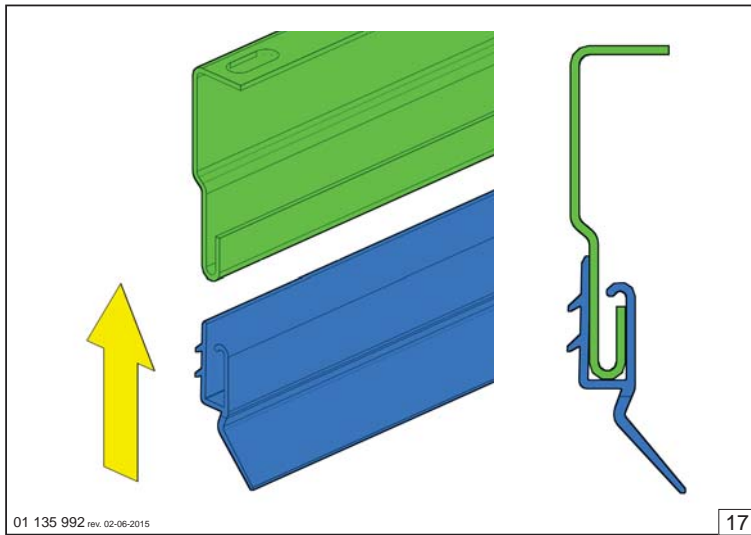
14

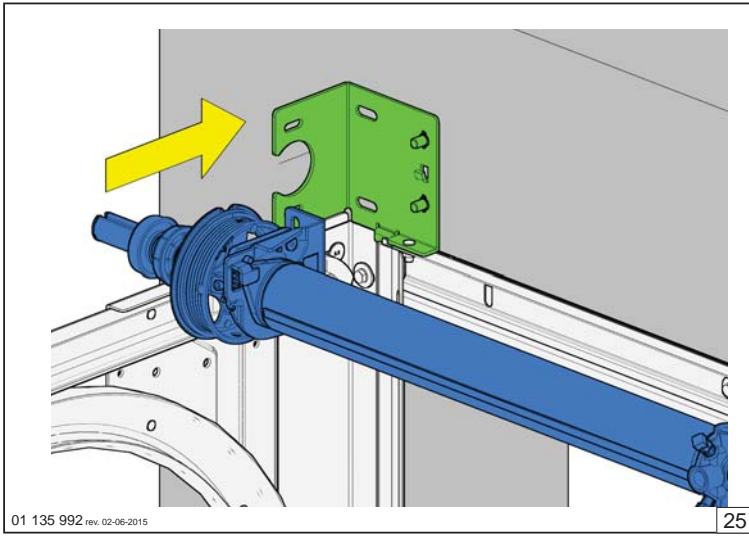


15

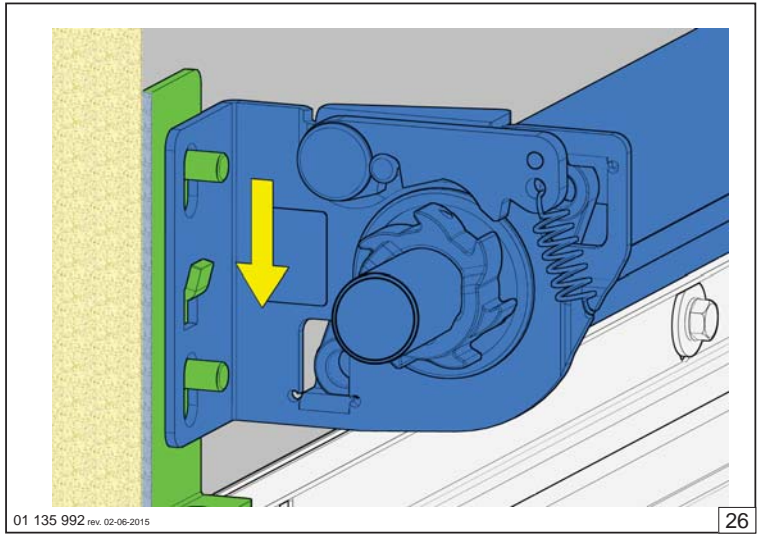


16

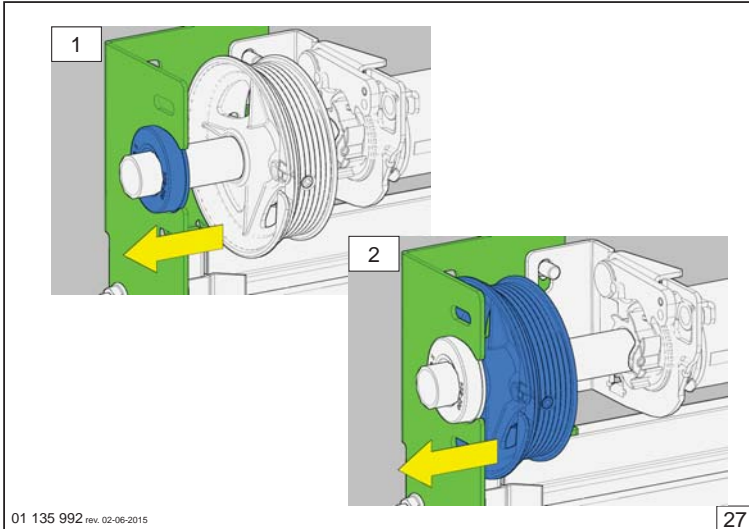




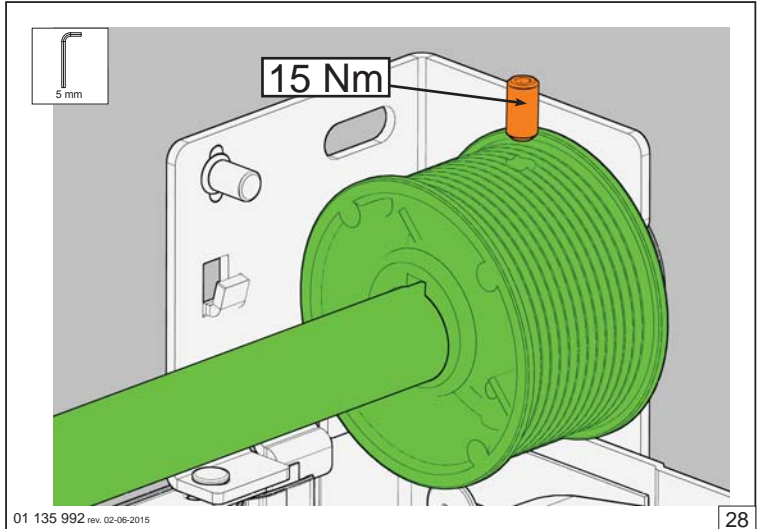
25



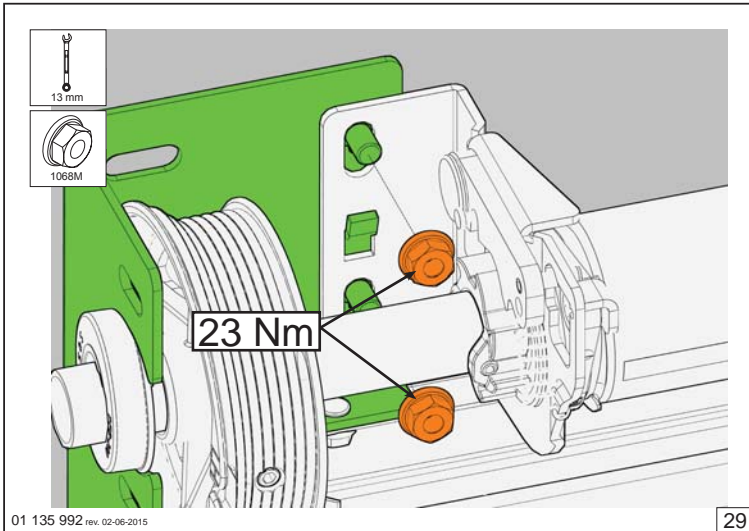
26



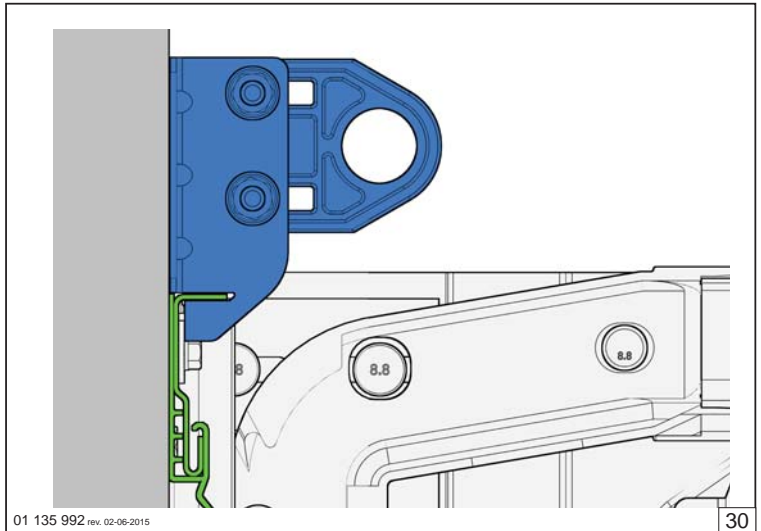
27



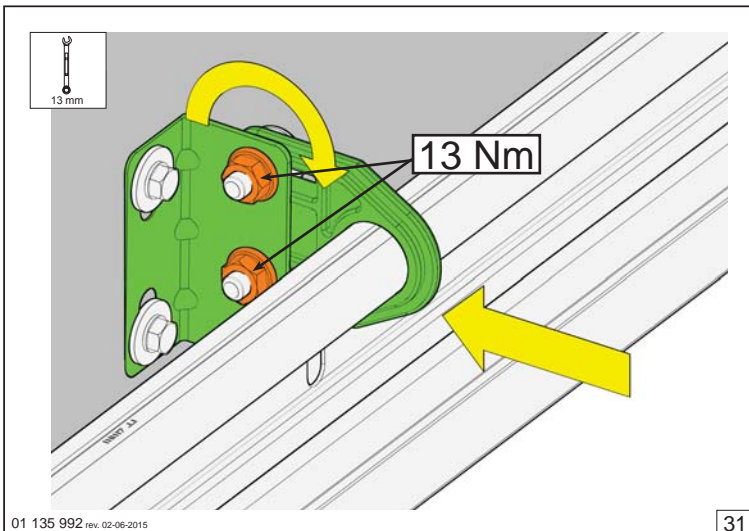
28



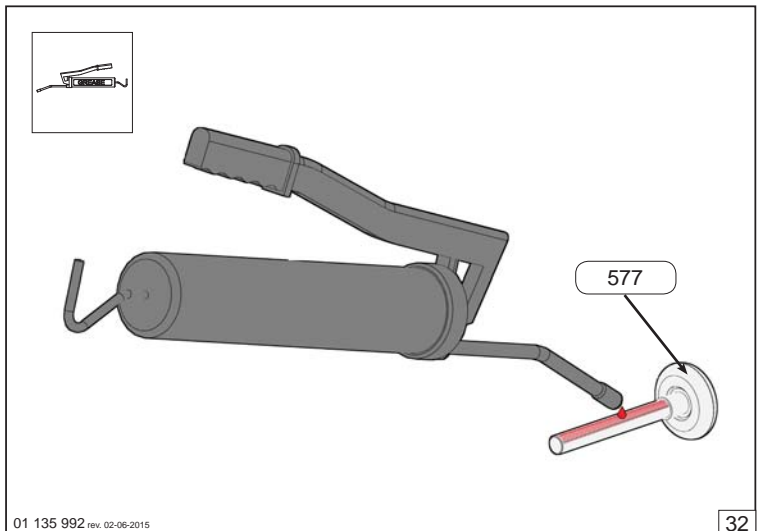
29



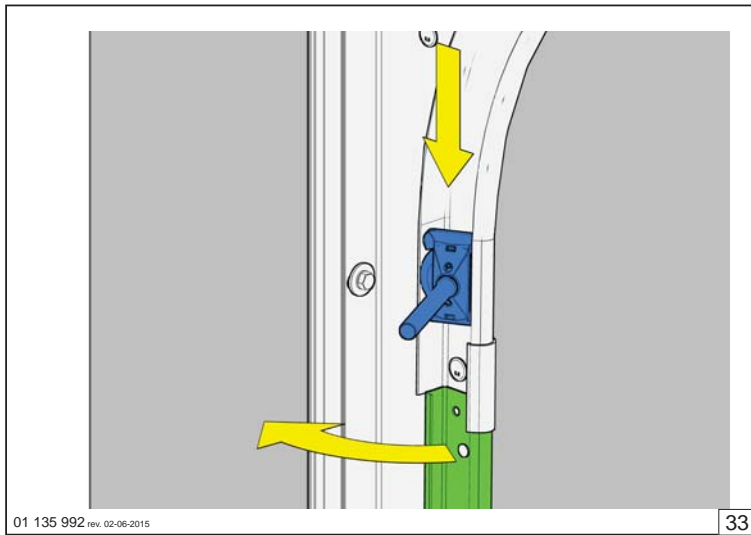
30



31

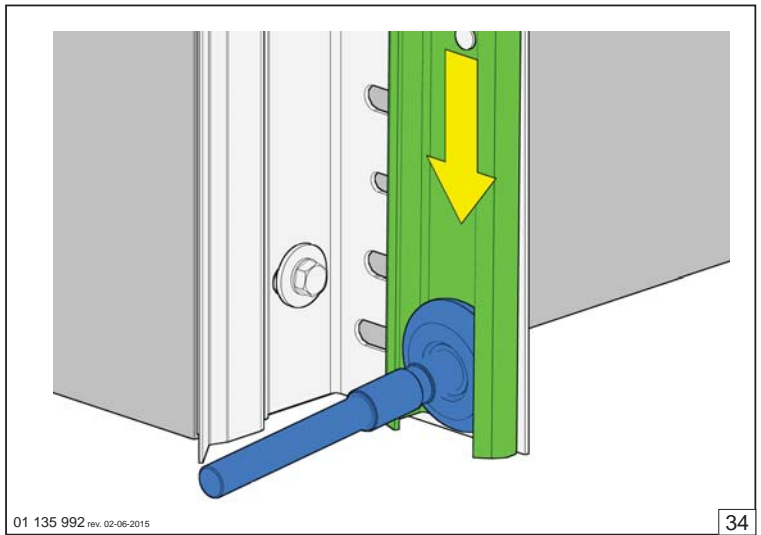


32



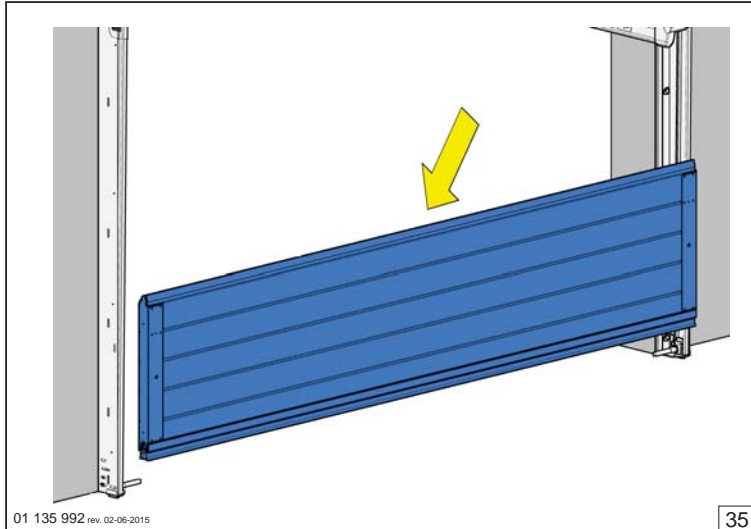
01 135 992 rev. 02-06-2015

33



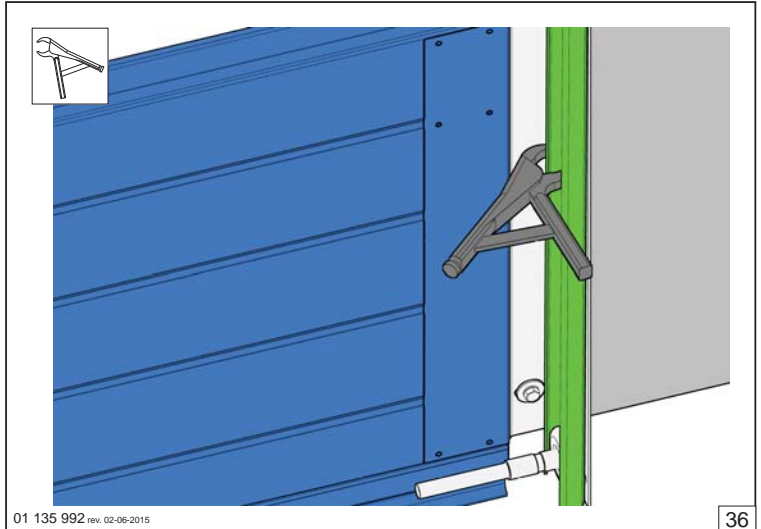
01 135 992 rev. 02-06-2015

34



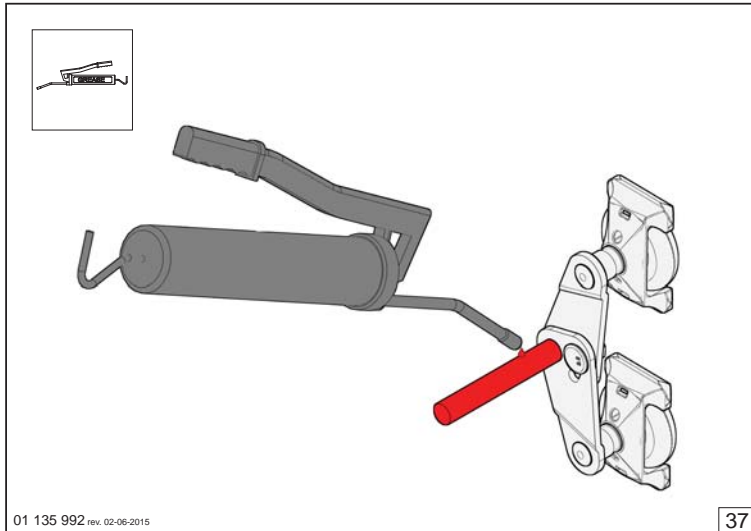
01 135 992 rev. 02-06-2015

35



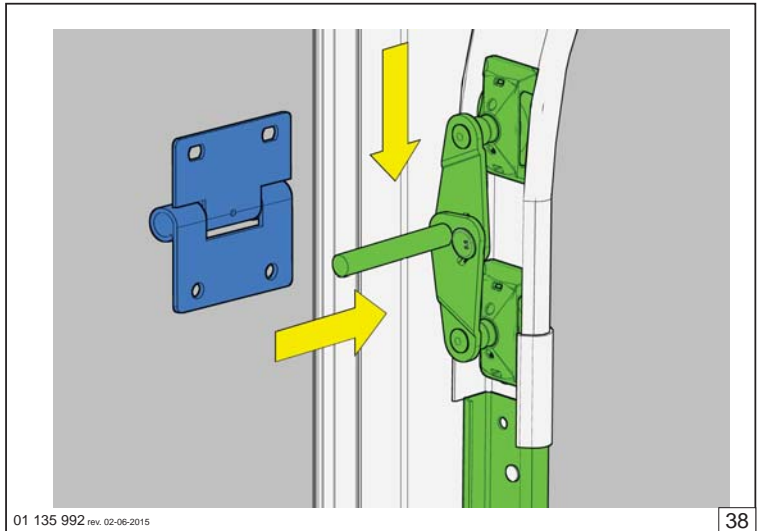
01 135 992 rev. 02-06-2015

36



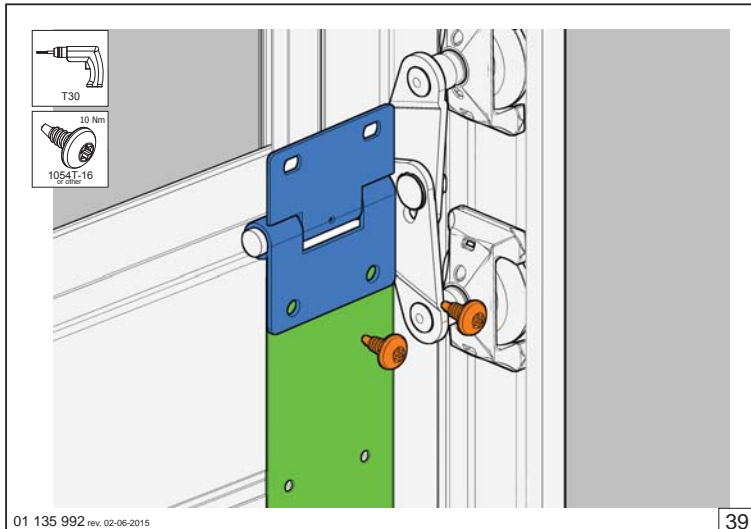
01 135 992 rev. 02-06-2015

37



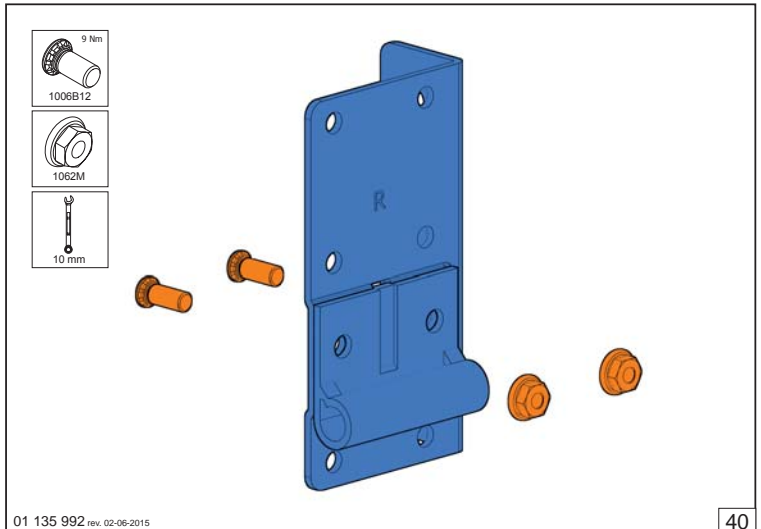
01 135 992 rev. 02-06-2015

38



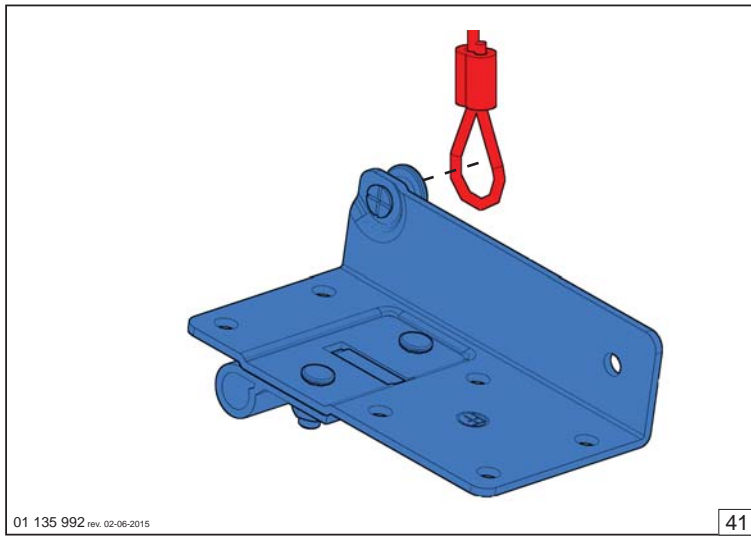
01 135 992 rev. 02-06-2015

39

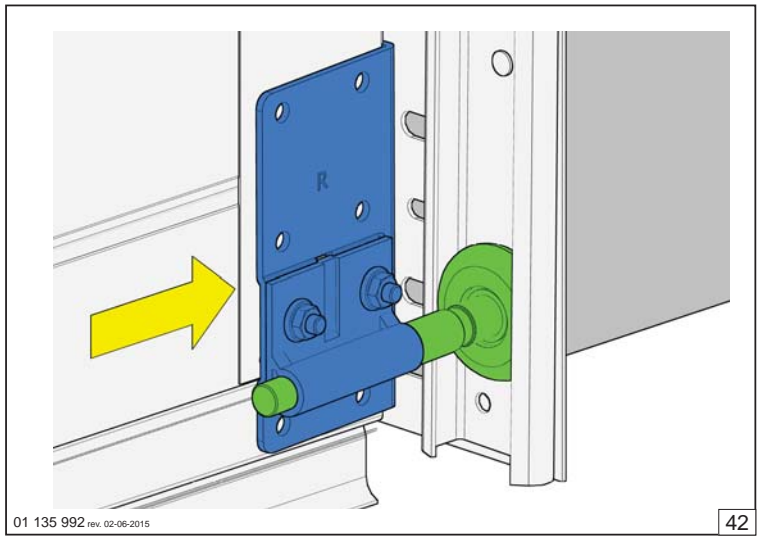


01 135 992 rev. 02-06-2015

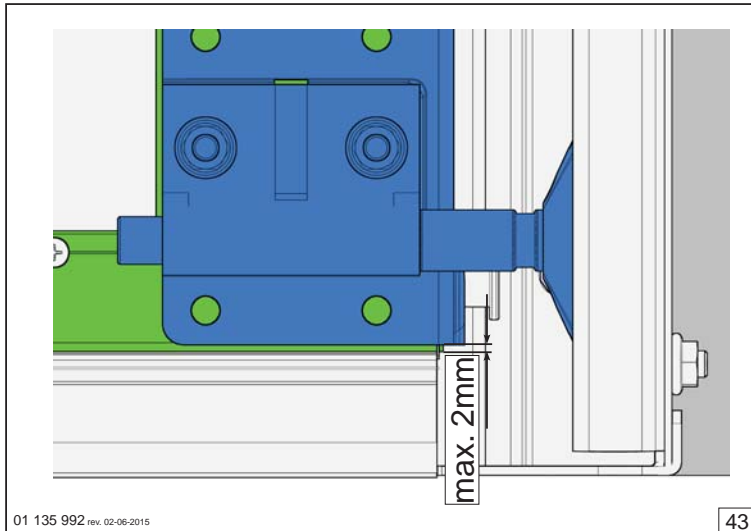
40



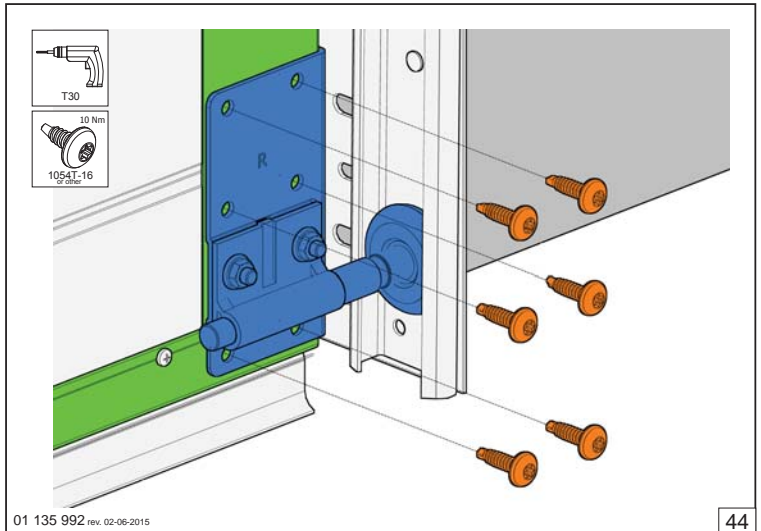
41



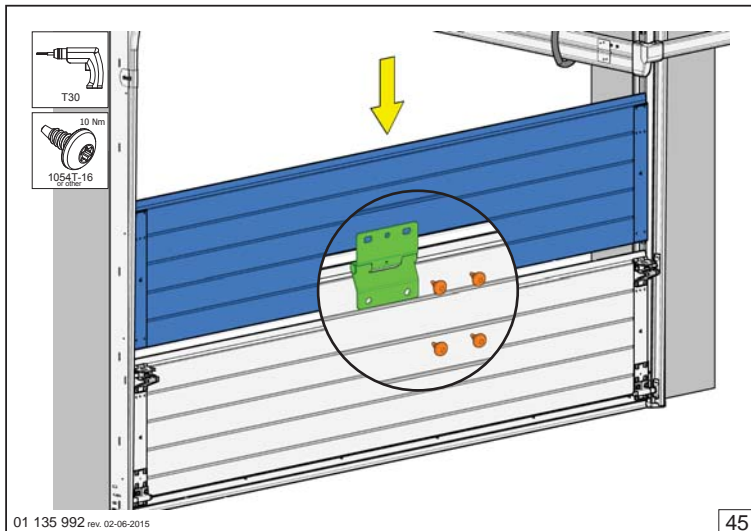
42



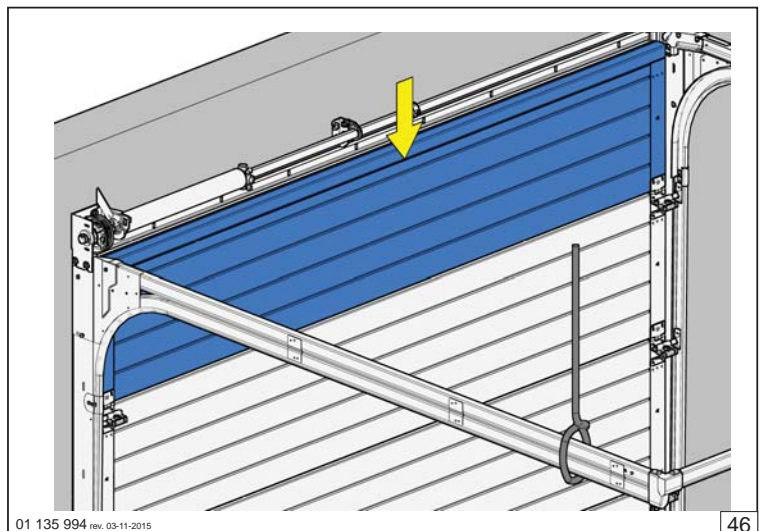
43



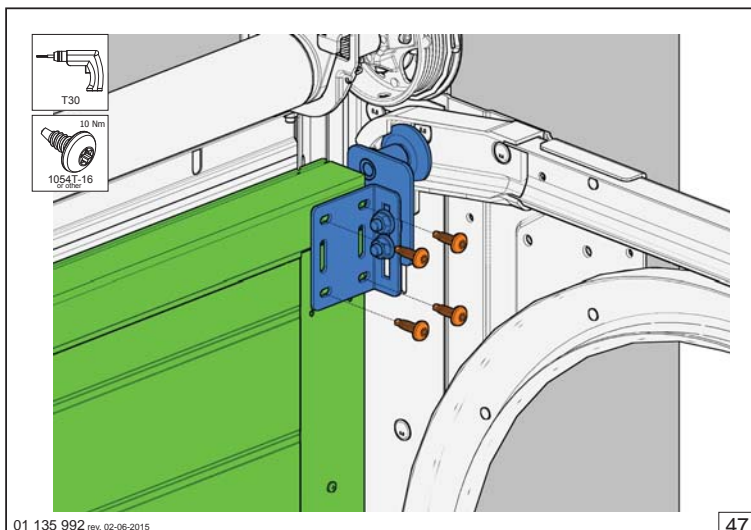
44



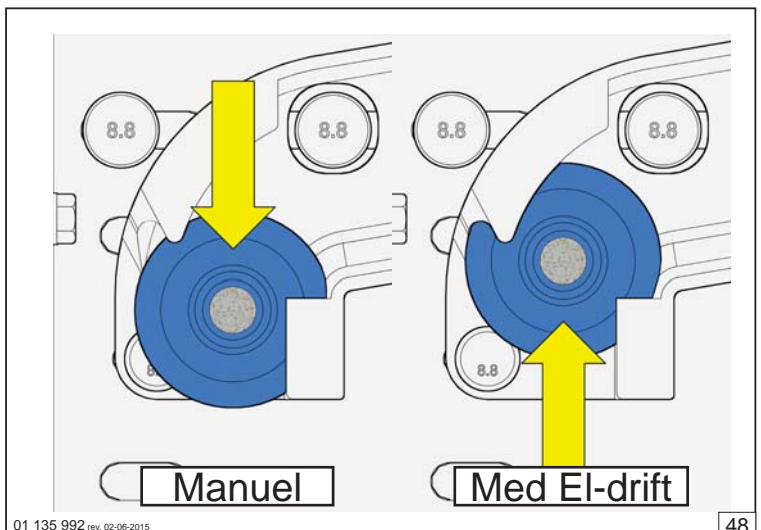
45



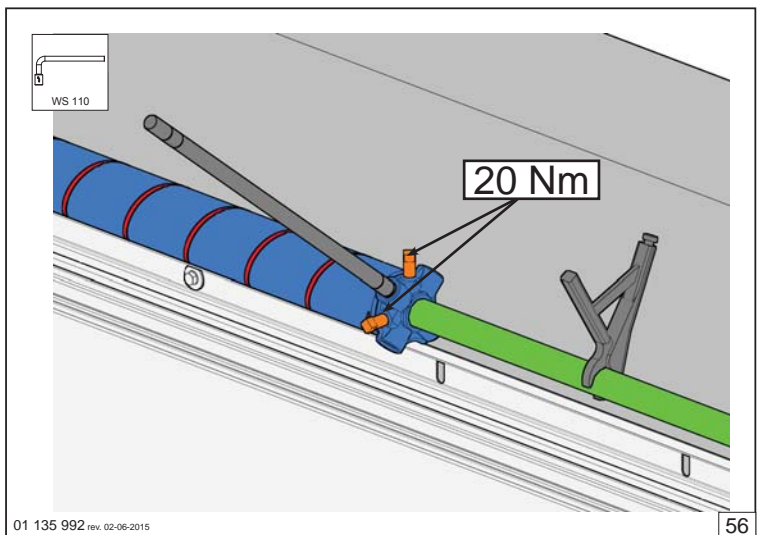
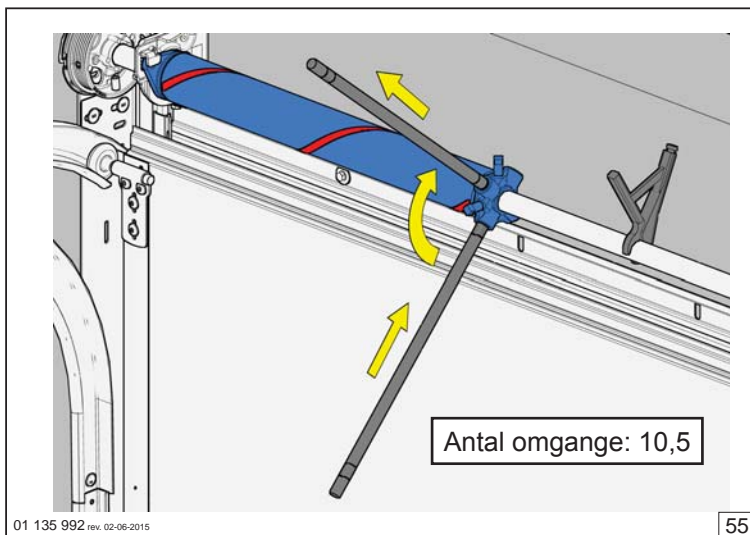
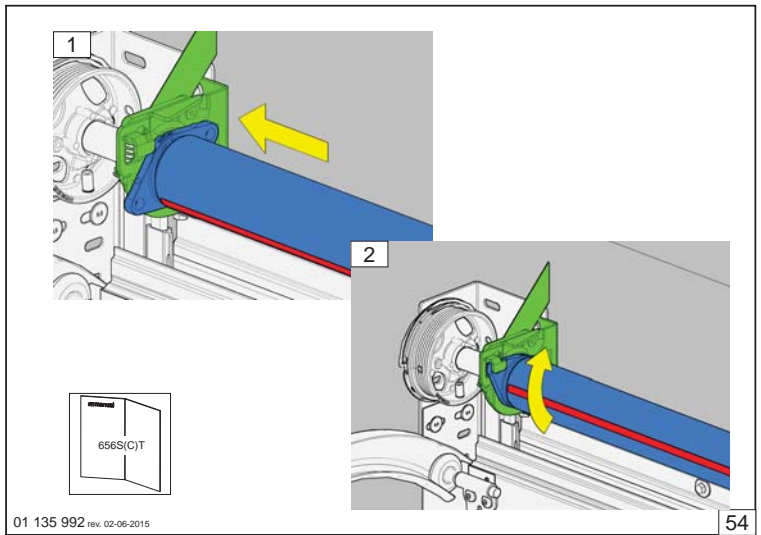
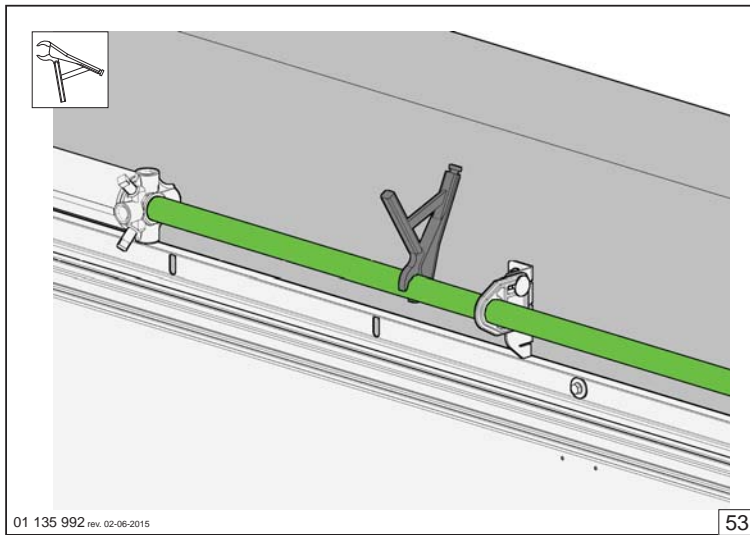
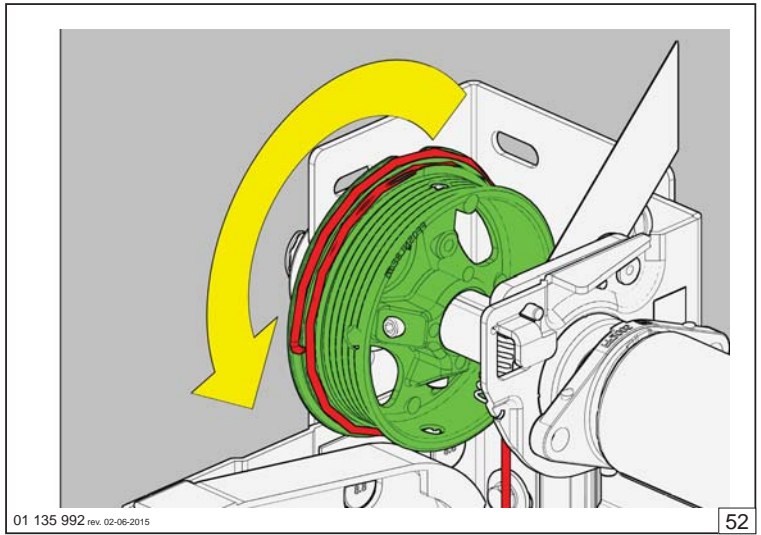
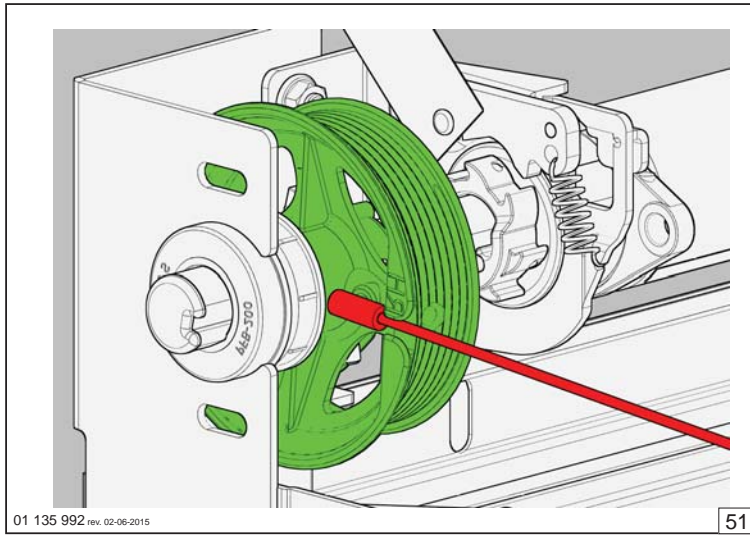
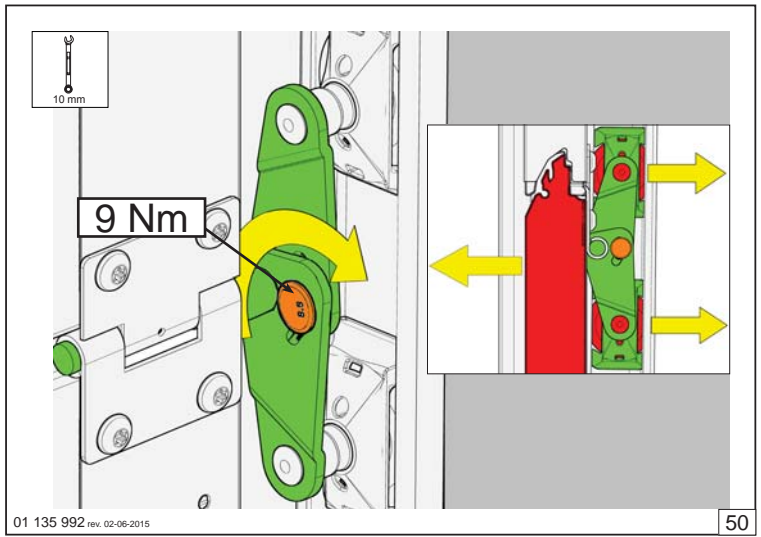
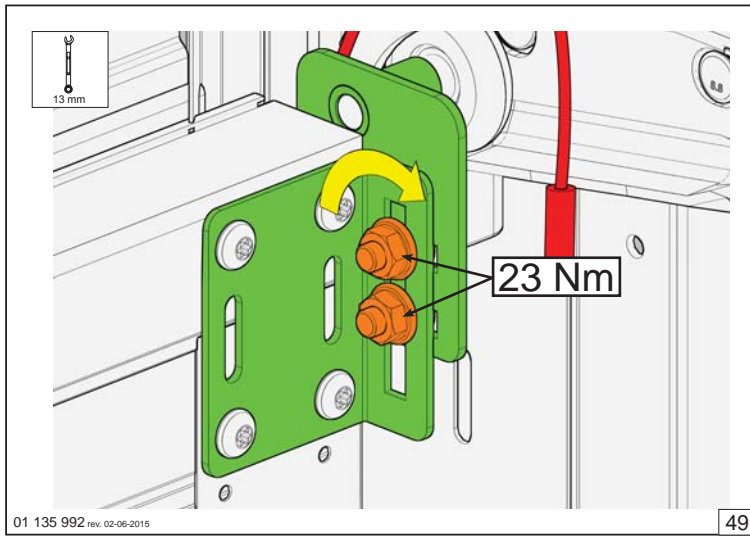
46

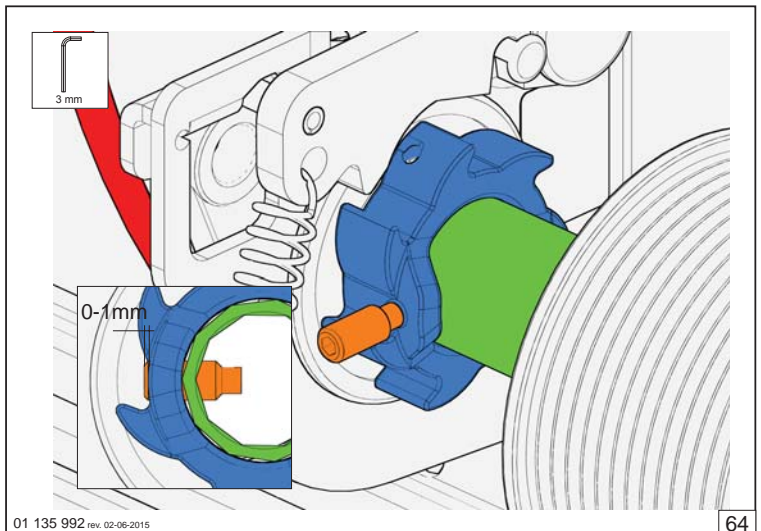
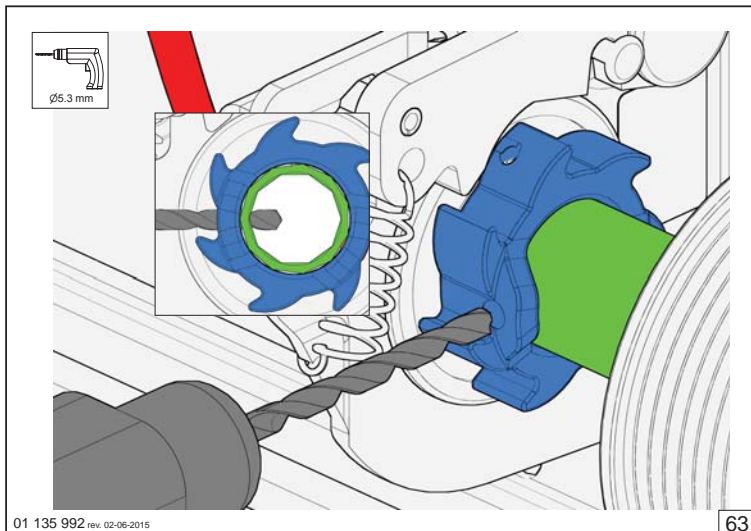
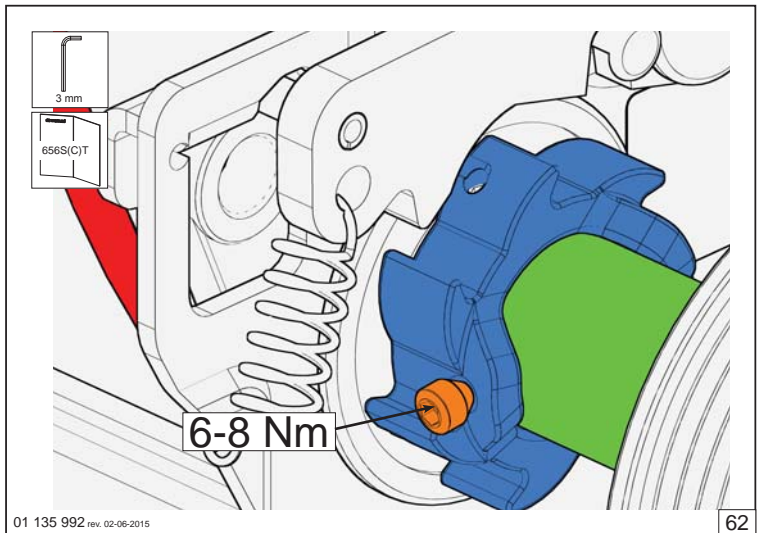
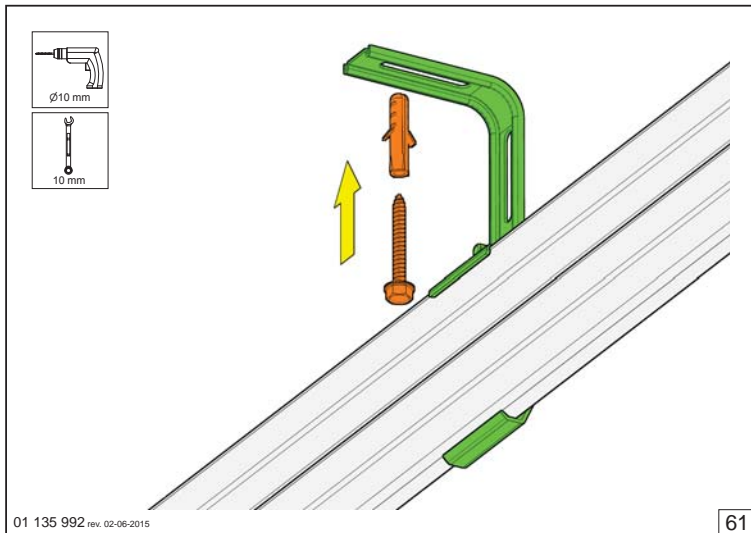
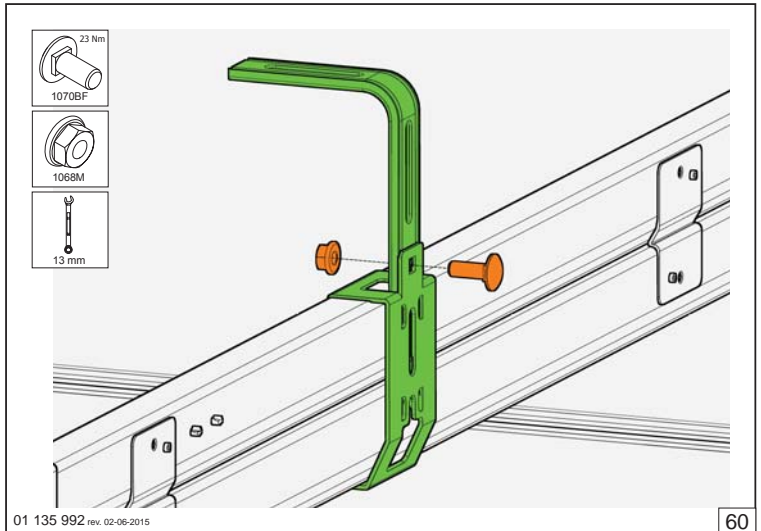
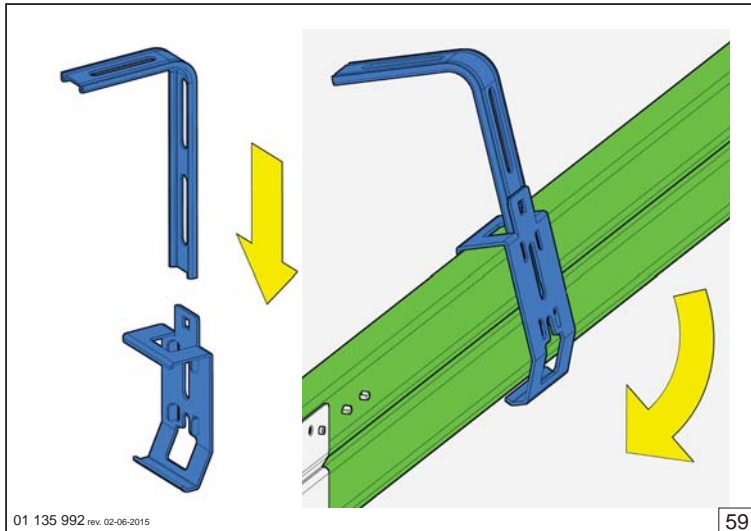
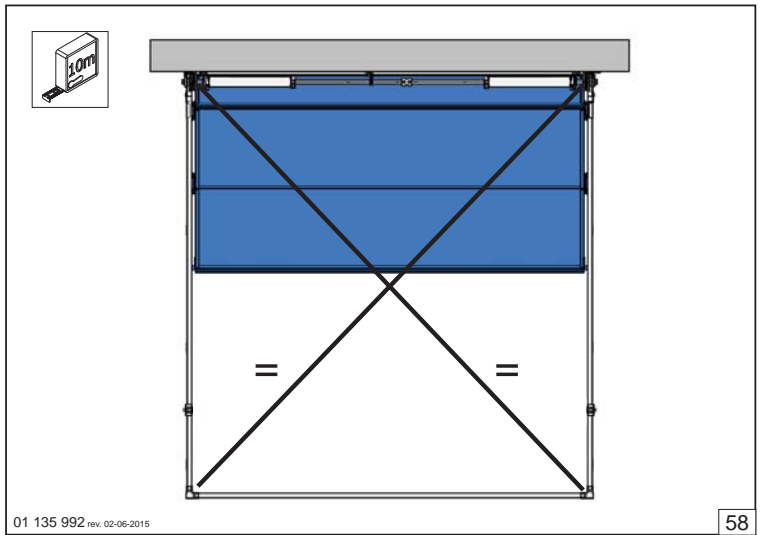
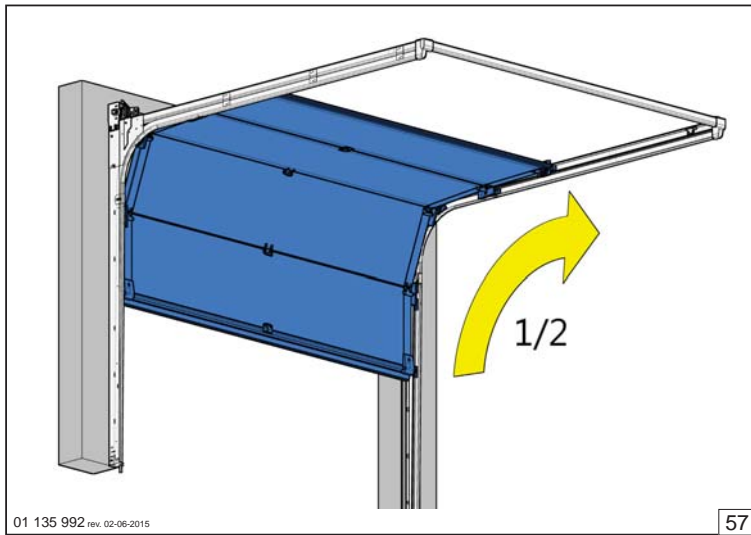


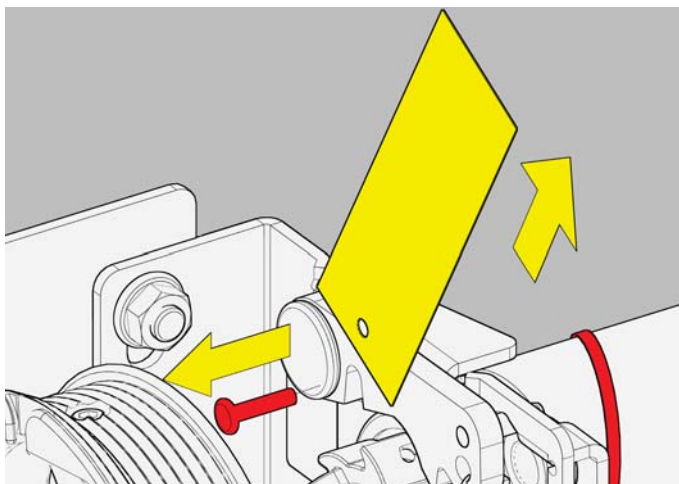
47



48

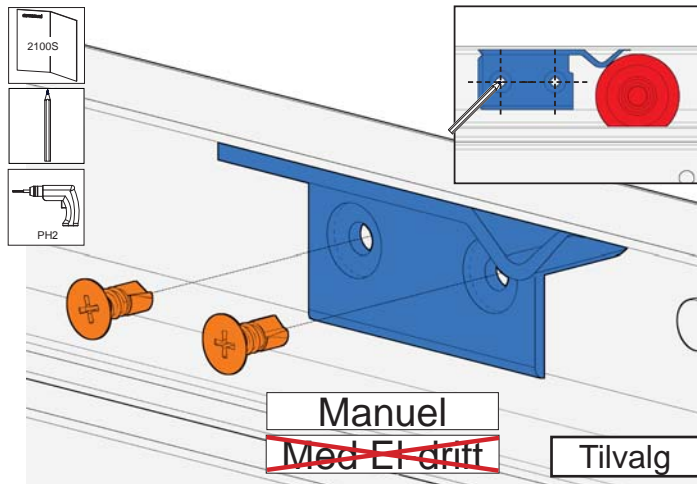






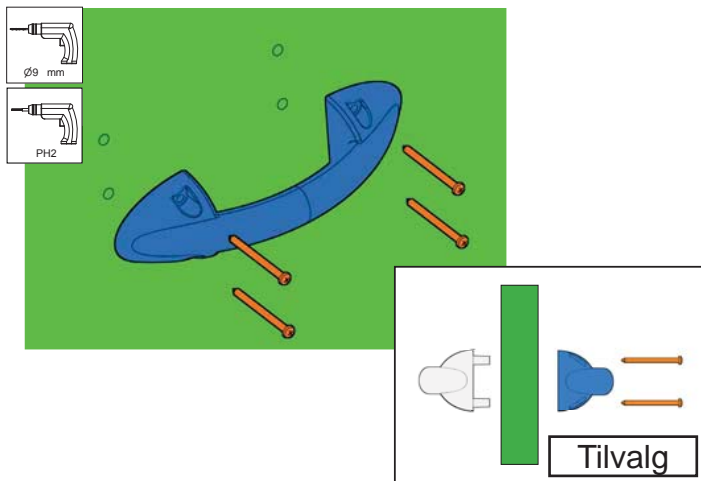
01 135 992 rev. 02-06-2015

65



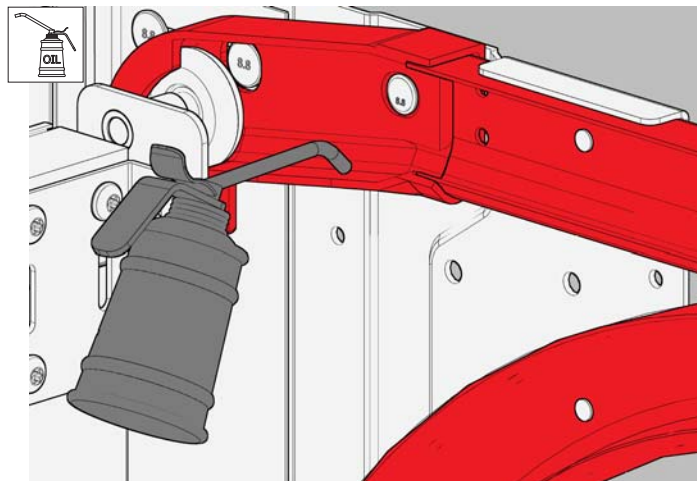
01 135 992 rev. 02-06-2015

66



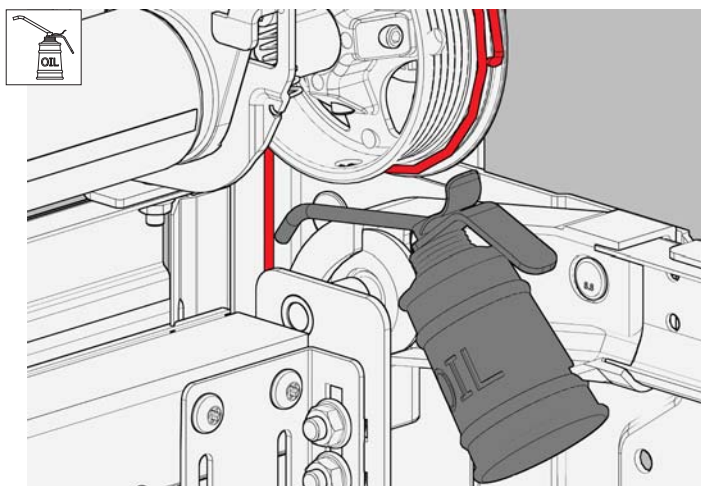
01 135 992 rev. 02-06-2015

67



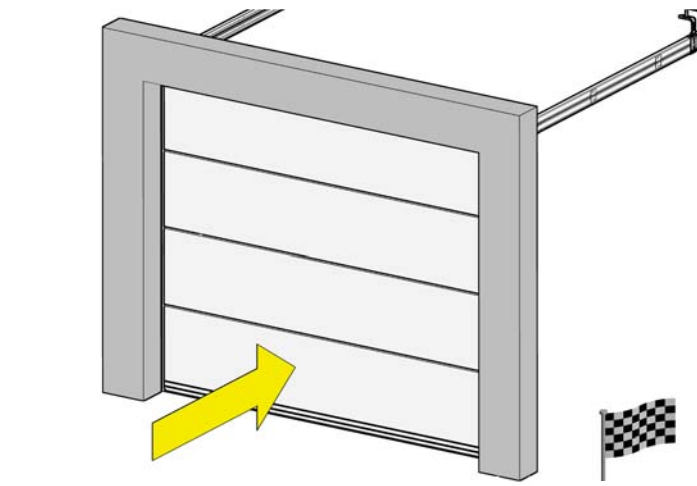
01 135 992 rev. 02-06-2015

68



01 135 992 rev. 02-06-2015

69



01 135 992 rev. 02-06-2015

70

Vedligeholdelse

Smøring

En gang ca. hvert halve år bør alle hængsler/ kørerullelejer og faldsikringer smøres med syrefri olie. Smør også alle sidetætninger på karm med fx siliconespray - så glider porten lettere.

01 135 992 rev. 02-06-2015

71

Vedligeholdelse

Rengøring

1-2 gange årligt rengøres porten med en blød børste, vand og autoshampo. Til eventuelle pletter, som ikke kan fjernes med vand og shampo, anvendes en lakreenser uden slibemiddel. Brug aldrig produkter med slibe- eller polermidler. Side- og toptætninger rengøres for snavs min. 1 gang om året eller efter behov.

01 135 992 rev. 02-06-2015

72

Vedligeholdelse

Fjedre

Hvis porten efter nogen tid bliver sværere at åbne, bør man starte med at smøre som anført under smøring. Hvis det ikke er nok, skal fjederen strammes lidt op - se illustration side 55-56 i denne vejledning

Nordland Deluxe

MONTAGEVEJLEDNING

– Forberedt til elektrisk portåbner