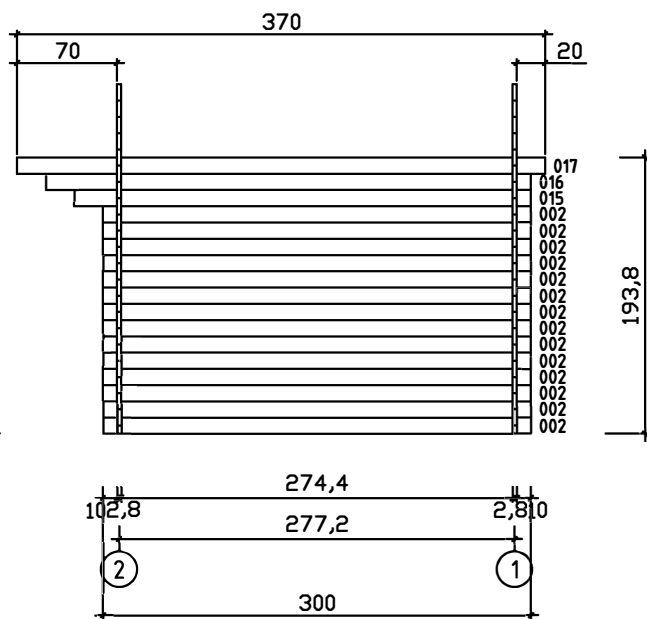
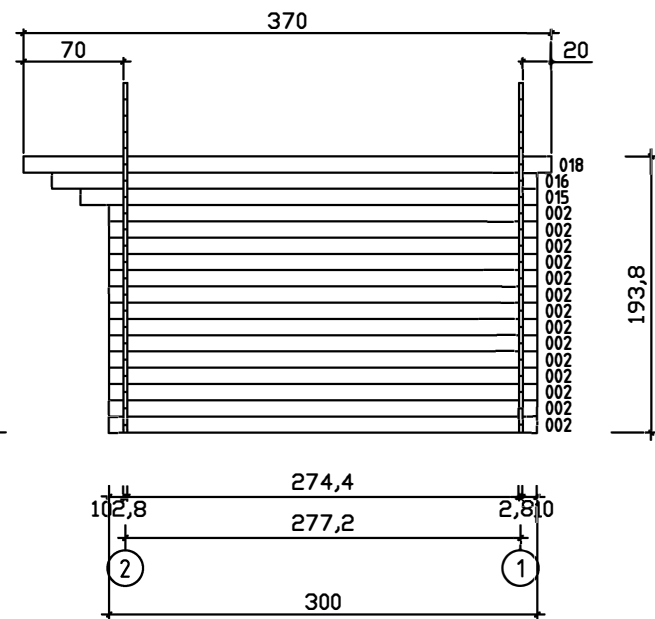


Una

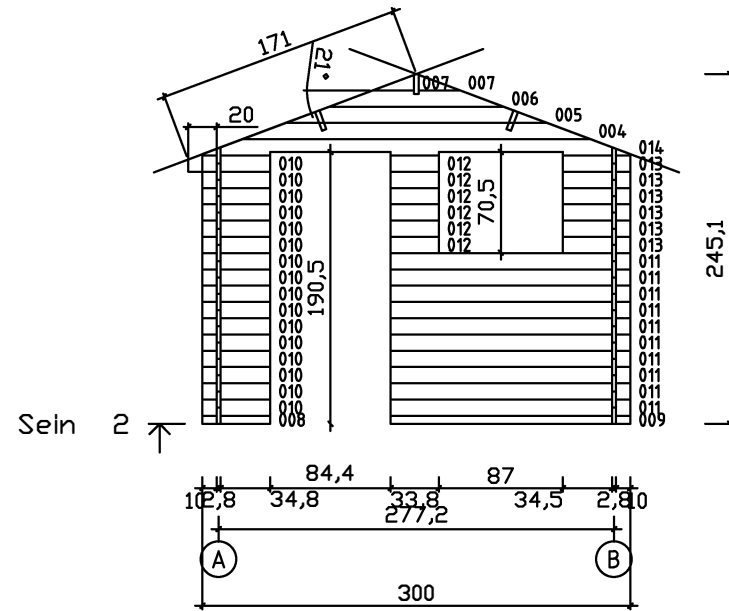
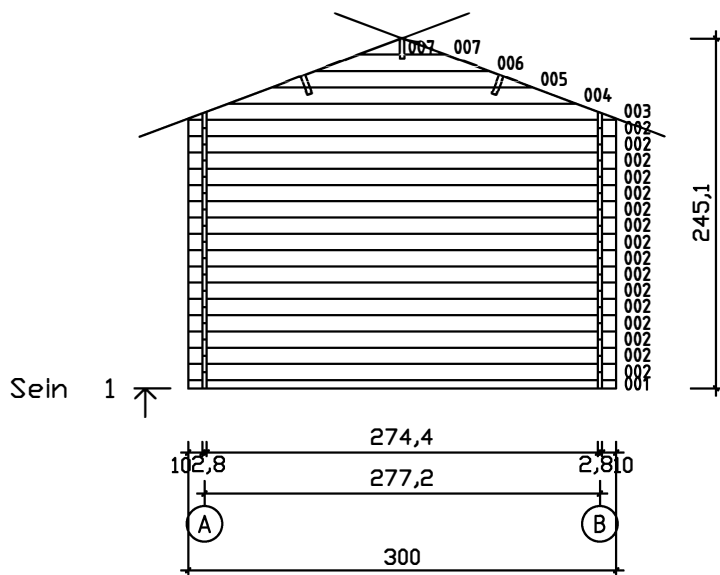
Sein A ↗



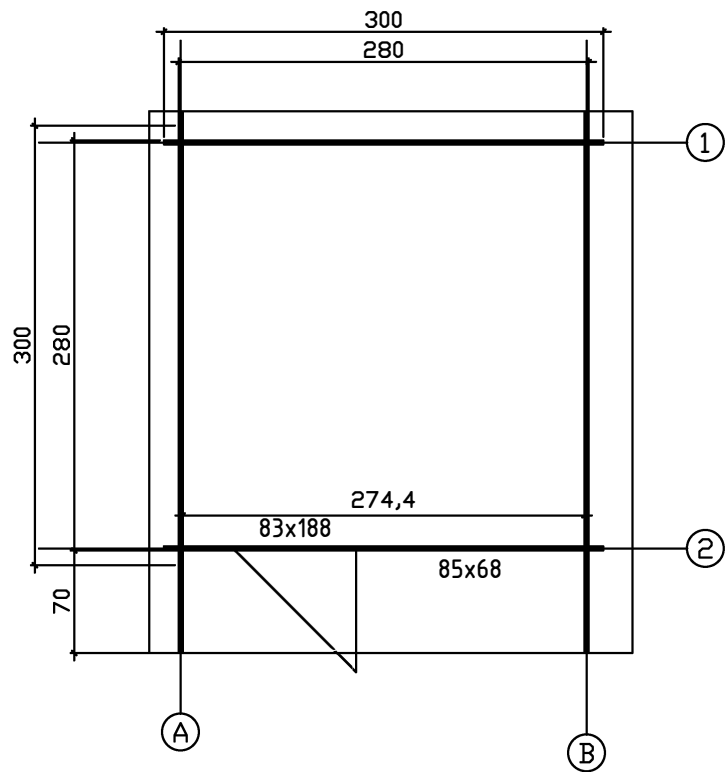
Sein B ↗



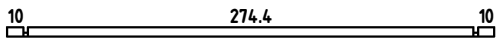
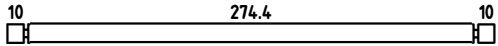
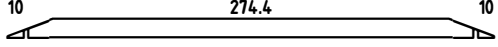
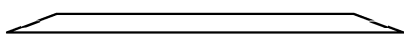
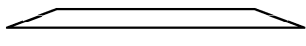
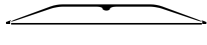
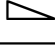
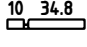
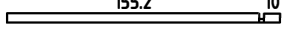
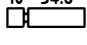
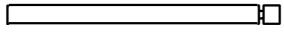
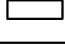
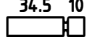
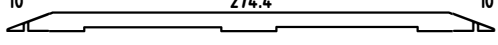
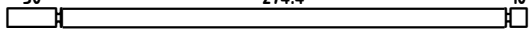
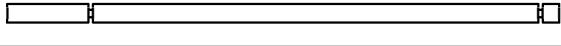
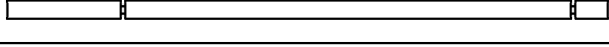
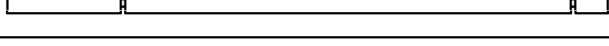
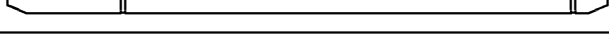
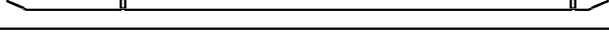
Kood	Haus Una 28mm	Leht	1
Joonis	SEIN A	Mootkava	1:50
Materjal	2.8x11.4	Kuup.	24.01.2019
Joonestas			

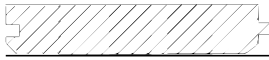
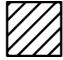






Kood	Haus Una 28mm	Leht 3
Joonis	SEIN 1	Mootkava 1:50
Materjal	2.8x11.4	Kuup. 24.01.2019
Joonestas	File	



Kood	HausUna 28mm	Leht	1
Joonis	SEIN A	Mootkava	1:50
Materjal	2.8x11.4	Kuup.	24.01.2019
Joonestas			

Pos	Drawing Haus Una 28mm	Pcs	Profile (cm)	Length (cm)	
001		1	2.8x5.7	300	
002		44	2.8x11.4	300	
003		1	2.8x11.4	300	
004		2	2.8x11.4	243.9	
005		2	2.8x11.4	182.9	
006		2	2.8x11.4	122	
007		4	2.8x10.8	28.8	
008		1	2.8x5.7	47.6	
009		1	2.8x5.7	168	
010		16	2.8x11.4	47.6	
011		10	2.8x11.4	168	
012		6	2.8x11.4	33.8	
013		6	2.8x11.4	47.3	
014		1	2.8x11.4	300	
015		2	2.8x11.4	320	
016		2	2.8x11.4	340	
017		1	2.8x11.4	370	
018		1	2.8x11.4	370	
PR1		2	4.3x14.5	370	
PR2		1	4.3x14.5	370	
	WINDOW 85x68	1			
	DOOR 83x188	1			
Kood Haus Bo 28mm		Materjal		File Haus Bo 28mm.dwg	Leht 1/1

Pos	Drawing Haus Una 28mm			Pcs	Profile (cm)	Length (cm)
019	ROOF BOARDS/DACHBRETTER/VOLIGE		66 54	11.2x1.6 13.7x1.6	171 171	
020	ROOF EDGE REINFORCEMENT/TRAUFENLEISTE/TASSEAU		2	2.6x3.2	370	
021	ROOF SIDE BOARDS/TRAUFENBRETT/PLANCHE DE RIVE		2	1.8x6	370	
022	FASCIA BOARD/GIEBELBLENDE/PLANCHE DE RIVE (FACADE)		4	1.8x12.0	176	
023	FASCIA BOARD/GIEBELBLENDE/PLANCHE DE RIVE (FACADE)		4	1.8x6.0	176	
024	DIAMOND/RAUTE/DIAMANT		2	1.8x12		
Kood Haus 28mm		Materjal	File Haus 28mm.dwg		Leht 1/1	