



Aquatec 900

Notendaleiðbeiningar

Trönuhrauni 8
220 Hafnarfjörður
Sími 565 2885 / Fax 565 1423
stod@stod.is / www.stod.is



Salernisupphækkun Notendaleiðbeiningar

Raised toilet seat
Operating instructions

Rehausse WC
Mode d'emploi

Toilettensitzerhöhung
Gebrauchsanweisung

Rialzo per WC
Istruzioni per l'uso

**Alzador del asiento del
inodoro**
Manual de instrucciones

Toiletbrilverhoging
Gebruiksaanwijzing

Toalettstolsförhöjare
Bruksanvisning

WC-istuimen korotus
Käyttöohje

Toalettseteforhøyelse
Bruksanvisning

Toiletforhøjelse
Betjeningsvejledning



AQT00193



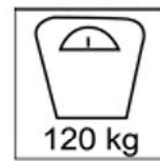
Öryggisleiðbeiningar
Sicherheitshinweise
Safety instructions
Consignes de sécurité
Indicazioni di sicurezza
Indicaciones de seguridad
Veiligheidsinstructies
Säkerhetsanvisningar
Turvaohjeet
Sikkerhetshenvisninger
Sikkerhedshenvisninger



Ekki nota setuna ef hún er skemmd
Bei Defekt nicht verwenden
Do not use if defective
Ne pas utiliser en cas de défaut
Non impiegarlo se difettoso
No utilizar en malas condiciones
Indien defect niet gebruiken
Använd inte produkten om den är trasig
Älä käyttää viallista tuotetta
Må ikke brukes når den er defekt
Må ikke anvendes, hvis den er defekt



Athuga skal stöðu setunnar
Ausrichtung beachten
Observe the alignment
Respecter le positionnement
Prestare attenzione all'allineamento
Preste atención a la alineación
Op correcte plaatsing letten
Beakta placeringen
Huomatkaa kohdistus
Vær oppmerksom på opprettingen
Vær oppmerksom på placeringen



Hámarks þyngd
Max. Belastung
Max. load
Charge max.
Portata max.
Carga máx.
Max. belasting
Max. belastning
Maks. kuormitus
Maks. belastning



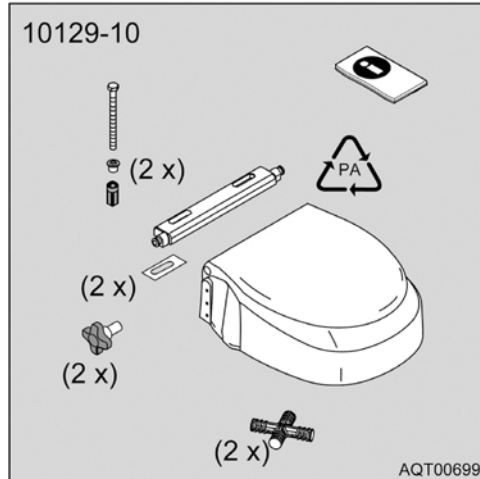
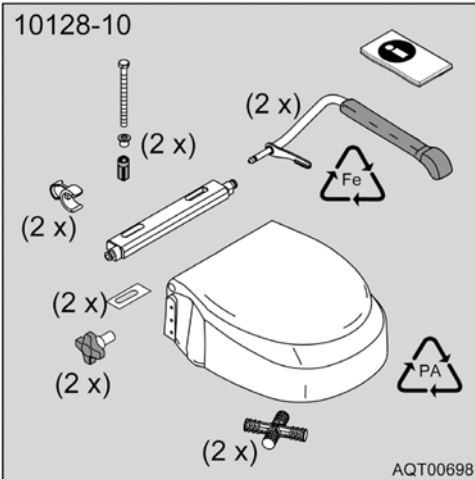
Klemmuhætta
Klemmgefahr
Risk of catching
Risque de pincement
Pericolo di incastro
Peligro de pillarse la mano
Beknelligsgevaar
Risk för klämskador
Rusentumavaara
Klemfare
Fare for at komme i klemme



Hætta á að renna til
Absturzgefahr
Danger of falling
Risque de chute
Pericolo di caduta
Peligro de caída
Gevaar voor vallen
Risk att ramla
Putoamisvaara
Fare for å falle
Fare for at falde ned

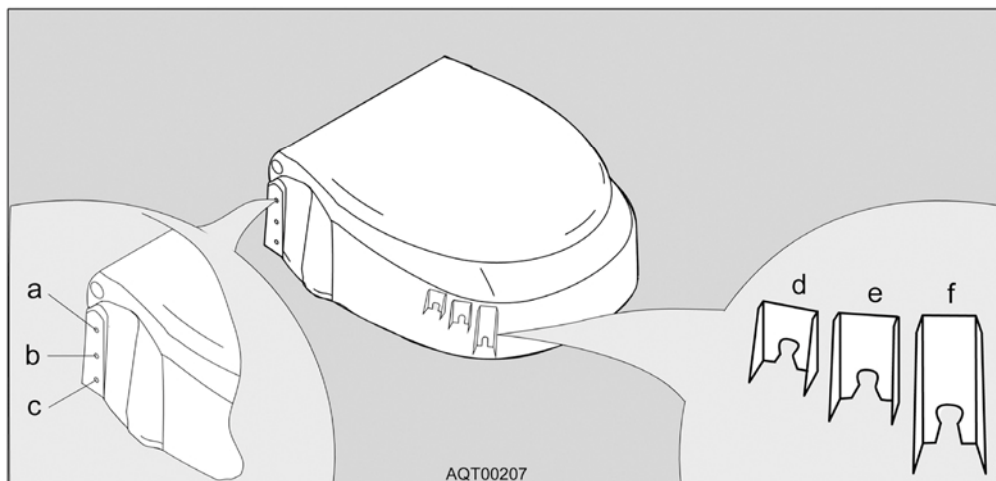
Umfang pakkans

Lieferumfang
 Scope of delivery
 Volume de livraison
 Fornitura
 Volumen de entrega
 Omvang van de levering
 Leveransomfattning
 Toimituskokonaisuus
 Leveringsomfang
 Indeholdt i leveringen



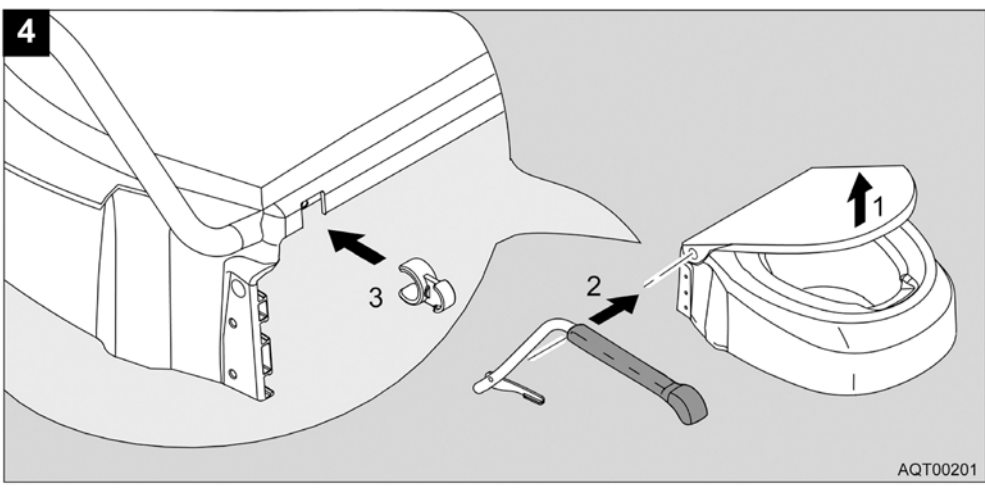
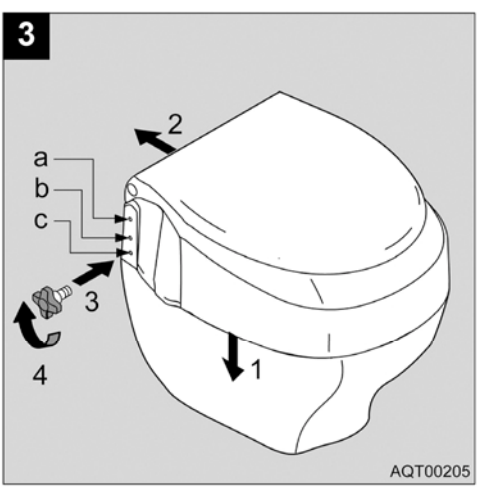
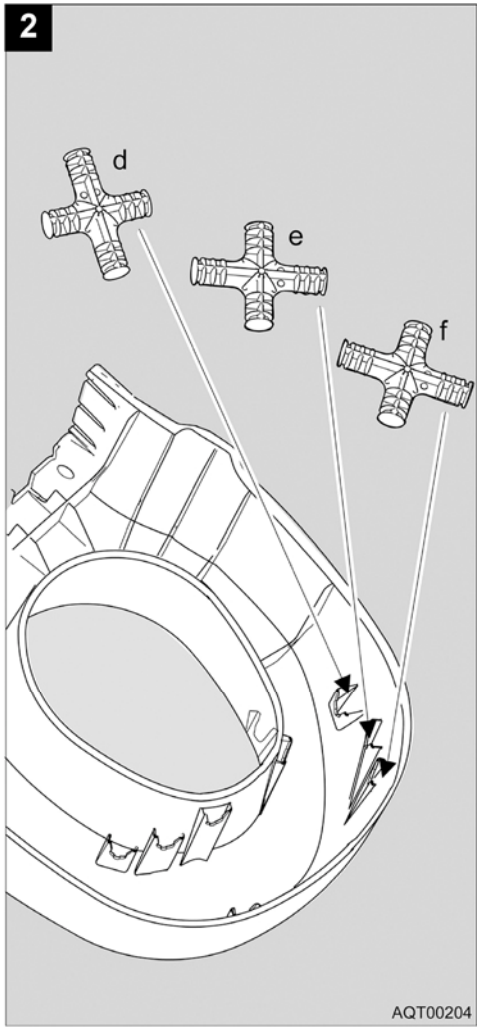
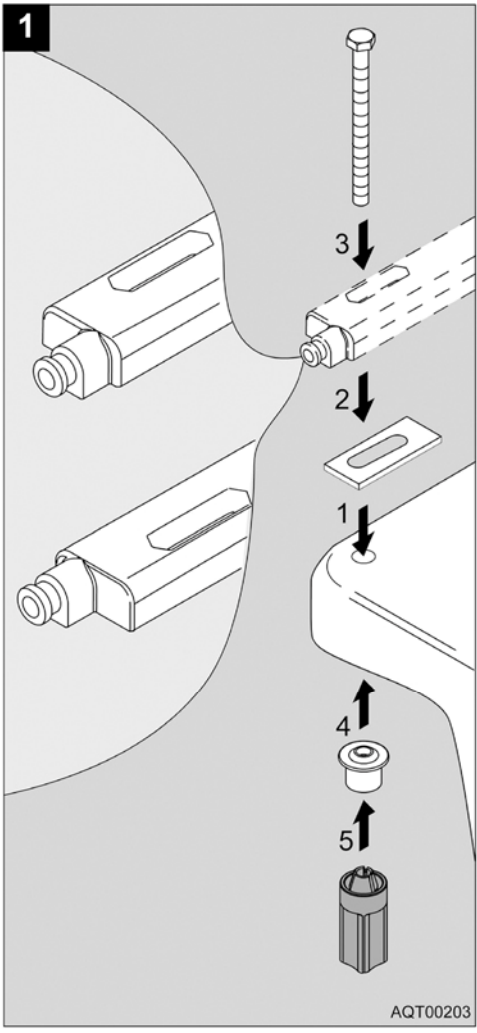
Festingar valkostir

Montagemöglichkeiten
 Mounting options
 Possibilités de montage
 Possibilità di montaggio
 Posibilidades de montaje
 Montagemogelijkheden
 Montagemöjligheter
 Asennusmahdollisuudet
 Montasjemuligheter
 Monteringsmuligheder



I 6 cm	 AQT00222	a + d
I 10 cm	 AQT00223	b + e
I 15 cm	 AQT00224	c + f
∠ 8°	 AQT00225	b + d
∠ 11°	 AQT00226	c + e
∠ 18°	 AQT00227	c + d

Festingar
 Montieren
 Mounting
 Montage
 Montaggio
 Montar
 Monteren
 Montering
 Asennus
 Monterung
 Montering

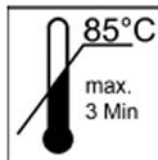


Prif
Reinigen
Cleaning
Nettoyage
Pulizia
Limpezia
Reinigen
Rengöra
Puhdistaminen
Rengjøring
Rengøring



**Ekki skal nota sterkan hreinsilög,
Nota skal volgt vatn og milda sápu við þrif.**

Ohne Scheuermittel reinigen
Clean without scouring agent
Ne pas utiliser de produits récurrents pour le nettoyage
Non pulirlo con prodotti abrasivi
No utilizar productos abrasivos para su limpieza
Zonder schuurmiddelen reinigen
Använd inte skurmedel
Puhdista ilman hankausaineita
Bruk ikke skuremiddel ved rengjøring
Rengør uden skuremiddel



Hámarks hitastig við þrif 85°C

Reinigungstemperatur max. 85 °C
Max. cleaning temperature: 85 °C
Température de nettoyage
85 °C max.
Temperatura max. durante la pulizia 85 °C
Temperatura máx. de limpeza 85 °C
Reinigungstemperatur max. 85 °C
Rengöringstemperatur max 85 °C
Puhdistuslämpötila maks. 85 °C
Temperatur ved rengjøring maks. 85 °C
Rengöringstemperatur maks. 85 °C



Setuna skal handþvo

Von Hand reinigen
Clean by hand
Nettoyage à la main
Pulizia a mano
Limpiar a mano
Handmatig reinigen
Rengör för hand
Puhdista käsin
Rengjør for hånd
Rengør manuelt

D

INVACARE® AQUATEC GmbH
Alemanenstraße 10
D-88316 Isny
Telefon 07562 700-0
Telefax 07562 700-86
E-Mail info@invacare-aquatec.com
Internet www.invacare-aquatec.de

CH

INVACARE® AG
Benkenstrasse 280
CH-4108 Witterswil
Telefon 061 487 70 80
Telefax 061 487 70 81
E-Mail switzerland@invacare.com
Internet www.invacare.ch

A

INVACARE® AUSTRIA GmbH
Herzog Odilostraße 101
A-5310 Mondsee
Telefon 06232 5535-0
Telefax 06232 5535-4
E-Mail info@invacare-austria.com
Internet www.invacare-austria.at

FIN

Algol-Trehab Oy
Karapellontie 8
02810 Espoo
Puhelin 09 50991
Faksi 09 5099490
Sähköposti info.algoltrehab.fi@algol.fi
Internet www.algoltrehab.fi

F

INVACARE® Poirier S.A.S.
Route de St Roch
F-37230 Fondettes
Téléphone 0247 626466
Téléfax 0247 421224
E-mail contactfr@invacare.com
Internet www.invacare.fr

DK

INVACARE® A/S
Sdr. Ringvej 37
DK-2605 Brøndby
Telefon 036 90 00 00
Telefax 036 90 00 01
E-mail denmark@invacare.com

S

INVACARE® AB
Fagerstagatan 9
S-163 91 Spånga
Telefon 08 761 70 90
Telefax 08 761 81 08
E-Post sweden@invacare.com
Hemsida www.invacare.se

CDN

INVACARE® CANADA INC.
570 Matheson Blvd. E., Unit 8
CDN Mississauga
On. L4Z 4G4
Telephone 0905 8908300
Telefax 0905 8905244
Internet www.invacare.ca

E

INVACARE® S.A.
c/Areny
s/n - Poligon Industrial de Celrà
E-17460 Celrà (Girona)
Teléfono 972 493200
Telefax 972 493220
E-mail contactsp@invacare.com
Internet www.invacare.es

N

INVACARE® AS
Grensesvingen 9
Postboks 6230, Etterstad
N-0803 Oslo
Telefon 22 57 95 00
Telefax 22 57 95 01
E-mail norway@invacare.com
Hjemmeside www.invacare.no

GB

INVACARE® Limited
Pencoed Technology Part
Pencoed
UK-Bridgend CF35 5HZ
Telephone 01656 776200
Telefax 01656 776201
E-mail uk@invacare.com
Internet www.invacare.co.uk

USA

CLARKE HEALTH CARE PRODUCTS Inc.
1003 International Dr.
USA-Oakdale, PA 15071-9228
Telephone 0724 69 52 122
Telefax 0724 69 52 922
E-mail info@clarkehealthcare.com
Internet www.clarkehealthcare.com

I

INVACARE® Mecc San s.r.l.
Via dei Pini, 62
I-38016 Thiene (VI)
Telefono 0445 380059
Telefax 0445 380034
E-mail italia@invacare.com
Internet www.invacare.it

NL

INVACARE® BV
Celsiusstraat 48
NL-8716 BZ Ede
Telefoon 0318 695 757
Fax 0318 695 758
E-Mail nederland@invacare.com
osede@invacare.com