

KaysenBetten

care cots for children

Notkunarleiddbeiningar

Barnarúm með KR 5 rúmbotni

TIMMI I og TIMMI II

Series – No.:

Seljandi: Eirberg ehf Stórhöfði 25 sími 569 3100

.....

CE

KaysenBetten GmbH & Co. KG · Rieper Str. 12 · D-29683 Bad Fallingb. · Dorfmark
Tel.: + 49 5163-6595 · Fax: + 49 5163-2076

Öryggismál

Lesið áður en rúmið er tekið í notkun

a) Gætið þess að hand og fótleggir klemmist ekki þegar stilingum er breytt í rúmbotni eða stiling á hæð
b) Gætið þess að engir líkamshlutar standi út fyrir legufliöt/dyrnuna þegar stilingum er breytt í botni eða stiling á hæð.

c) Hliðargrindin veitir aðeins vörn gegn falli úr rúminu sé bak og fót hluti í lárétri stöðu.

d) Ef taka á rúmið í sundur má engin vera í því á meðan

e) Ef flytja á rúmið, takaið það úr sambandi. Gætið þess að snúran dragist ekki eftir gólfinu. Vefjið snúrana saman og leggið yfir hliðargridur eða dyrnu.

Gætið þess að snúran sem stýrir hæðarstillingu rúmsins liggi laus og klemmist hvergi.

ATH

Ef skemmdir verða á rafmagnsnúrum þarf viðurkenndur þjónustuaðili að sjá um viðgerð.

g) Ekki má nota rúmið í rými þar sem eldhætta er.

h)

Hægt er að læsa/opna fyrir rafknúnar stillingar á rúmbotni. Það má aðeins viðurkenndur þjónustuaðili gera. Sjá mynd 1-2

i)

Sé notandi án eftirlits, Skiljið ætíð við rúmið í lægstu stöðu, það dregur úr hættu á meiðslum vegan falls.

j)

Ekki má flytja fólk í rúminu.

k)

Ath! Ekki er hægt að fjarlægja höfuð og fót hluta án verkfæra.

Rúmið þarf að yfirfara a.m.k 1 x á ári og ef nýr notandi tekur við því.

Viðhald og viðgerðir verða að vera í höndum viðurkennndra þjónustuaðila Kayserbetten .

Rúmið fært milli staða.

Ef færa á rúmið milli staða losið bremsurnar á hjólunum, ekki má færa rúmið meðan legið er í því.

Takið rúmið úr sambandi og gangið þannig frá rafmagnssnúrum að þær dragist ekki eftir gólfu eða klemmist á milli.

Þegar rúmið er komið á sinn stað, má setja innstungu í sammand að nýju og læsa bremsum á hjólum

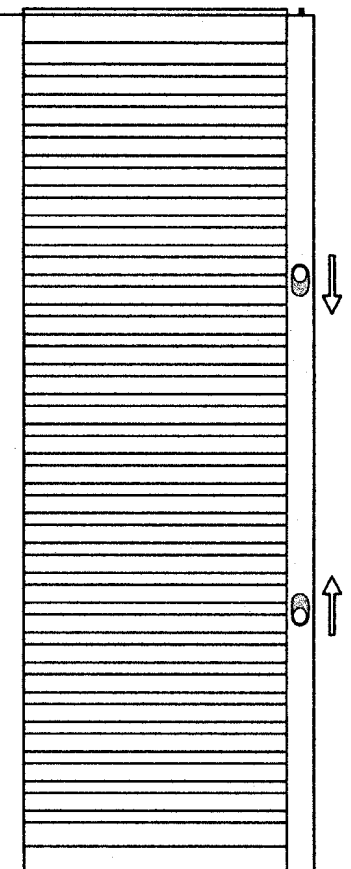
Hurð með öryggislæsingunni

Hurðina er aðeins hægt að opna utanfrá. Hurðin er með tveggja handa öryggislæsingunni. Fylgið eftirfarandi leiðbeiningum.

- Notið aðeins inandyra í þurru rými.
- Undirlag þarf að vera slétt og stöðugt.
- Notið ekki óþarfa millistykki

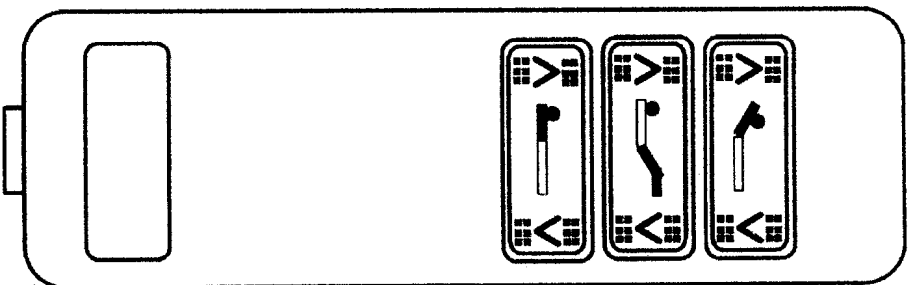
Rafmagn

- Setjið Klónna í samband og ýtið á græna hnappinn. Rúmið er nú tilbúið til notkunar. Ef rúmið stendur ónotað í nokkrar vikur þarf að ýta aftur á græna hnappinn.



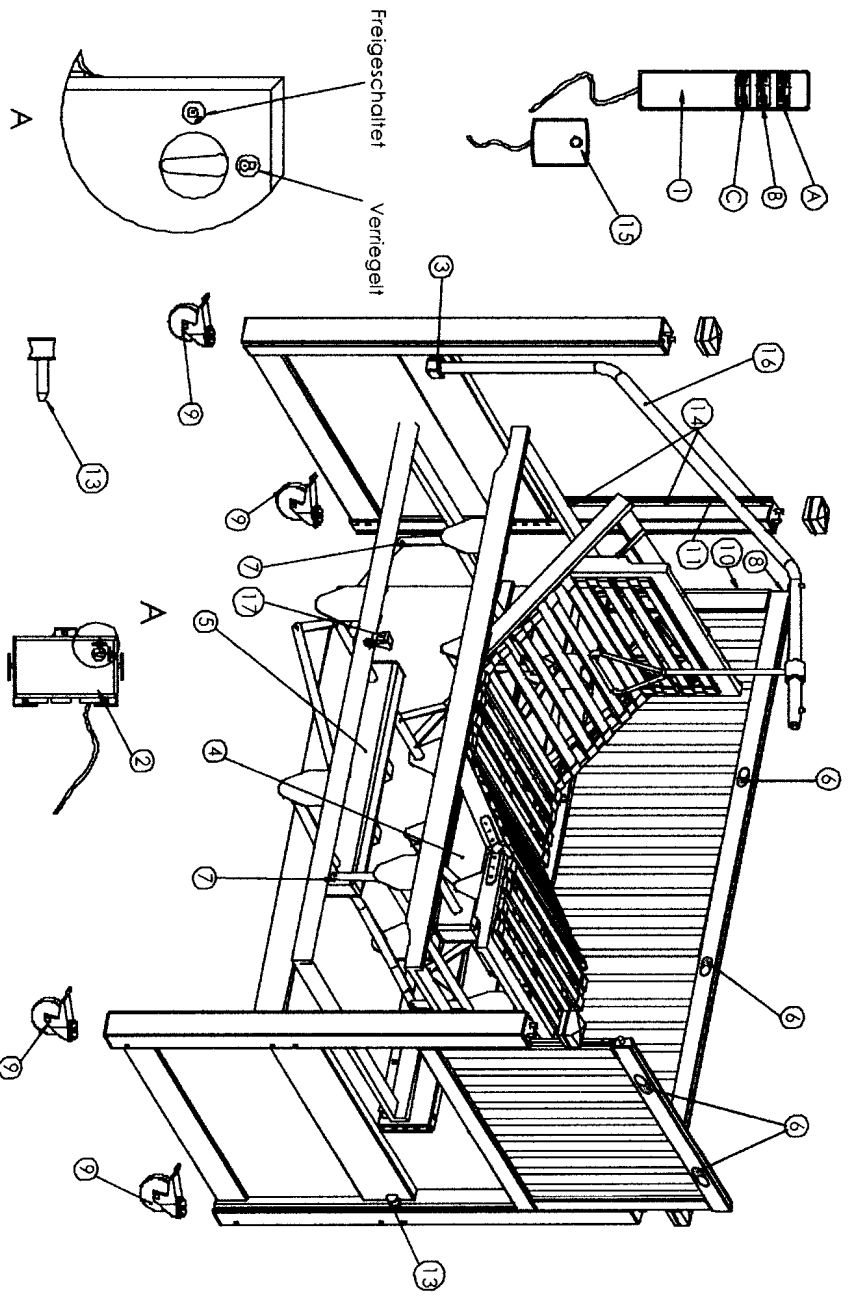
- Togið báðar læsingarnar samtímis að miðju.
- Færið grindina niður í næstu stöðu.
- Allar breytingar upp og niður eru gerðar á sama hátt.

KayserBetten GmbH & Co. KG · Rieper Str. 12 · D-29683 Bad Fallingb. · Dorfmark
Tel.: + 49 5163-6595 · Fax: + 49 5163-2076



- S1 höfuð / bak upp
- S2 höfuð / bak niður
- S3 fætur / upp
- S4 fætur / niður
- S5 allur legufjötur upp
- S6 allur legufjötur niður

Explosion view



1	Lás á handstýringu *
A	Hæðarstilling bak
B	Hæðarstilling fætur
C	Hæð á rúmbotni
2	Öryggisbox til að opna/læsa rafkrúnum stíllingum rúmsins. Ef kostur er festið boxið við fótenda eða á annan stað þar sá sem í rúminu liggur nær ekki til.
3	Festing fyrir gálga
4	Mótor fyrir bak og fóthluta *
5	Mótor fyrir hæðarstillingu *
6	Læsing á hliðargrindum (Sjá mynd af hliðargrindum)
7	Support arm
8	Boltar til að læsa hliðargrindum
9	Pedal for braking castors By pressing the pedal the castors are fixed.

10	Hliðargrindur
11	Renna fyrir hliðargrindur
12	Ornament head
13	4 öryggistappar fyrir hliðargrindur Einn tappa þarf í hvert gat sem er fyrir neðan hverja hliðargrind.
14	Göt fyrir bolta sem læsa hliðargrindum (8)
15	Kló með yfirálagsvörn, grænn hnappur sem yta þarf á til að virkja þegar rúmið er tekið í notkun.
16	Gálgi
17	Festing fyrir snúru frá handstýringu. Varnar því að snúran flækist og dragist eftir gölfi.

* Á eingöngu við rúm með rafkrúnum botni