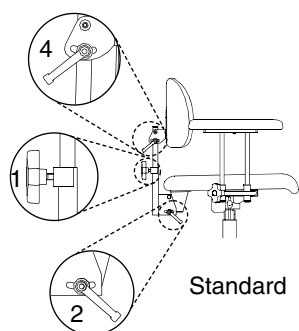


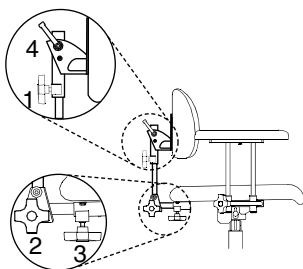
REAL vinnustóllinn hefur marga stillimöguleika og hægt er að fá á hann ýmsa aukahluti. Hægt er að stilla stóllinn þannig að hann henti hverjum og einum. Vinnustóllinn ætti ekki að nota af öðrum en þeim sem hann er stilltur fyrir. Hann er hannaður til notkunar innanhúss og ætti ekki að komast í snertingu við vökva eða efnavöru. Hann má ekki að vera í miklum hita eða lengi í sól. Það má ekki nota annan búnað á vinnustóllinn en þann sem Mercado Medic AB hefur samþykkt. Viðgerðir skulu eingöngu framkvæmdar af starfsmönnum Eirbergs ehf. eða starfsmönnum Hjálpartækjamiðstöðvar Tryggingastofnunar ríkisins. Vinsamlegast lesið leiðbeiningarnar vandlega fyrir notkun.

Bak

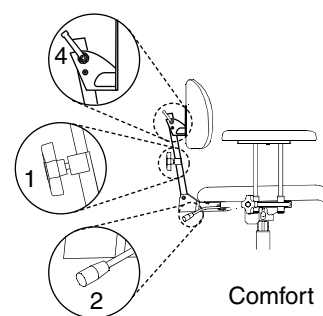
Hægt er að velja um þrjár mismunandi gerðir af baki: Standard, Medic eða Comfort. Bakið er fánlegt bæði lágt og hátt. Öll bök eru með stillingu fyrir hæð (1) og aðra fyrir halla (2). Losið um skrúfuna, stillið hæðina eða hallann og herðið skrúfuna. Á stól með sethalla og Comfort baki er sethallinn stilltur með því að ýta sveifinni varlega fram. Á stól með Medic baki er hægt að stilla sætisdyptina með því að losa skrúfuna og herða (3). Hallinn er stilltur með því að losa skrúfuna og herða (4).



Standard



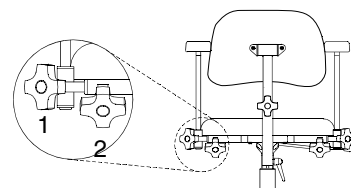
Medic



Comfort

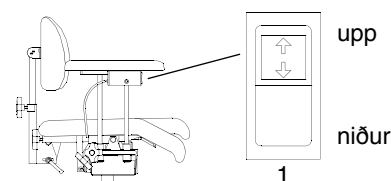
Armar

Hægt er að stilla hæð á örmum og fjarlægðina á milli þeirra. Losið um skrúfuna til að stilla hæðina (1) eða setbreiddina (2) og herðið aftur.



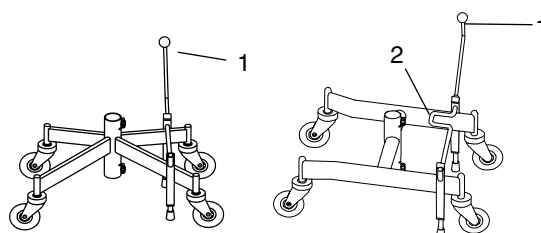
Sethæð

Sethæðin er stillt með rofanum (1) undir öðrum arminum. Til að hækka setuna, ýtið á örina sem vísar upp og til að lækka ýtið á örina sem vísar niður.



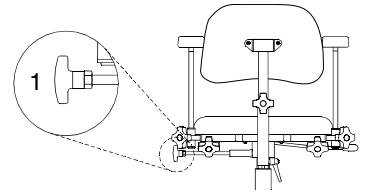
Bremsa

Bremssunni er stjórnað með stöng (1). Til að setja stóllinn í bremsu á að ýta stönginni fram ef vinnustóllinn er með krossundirstelli, en aftur ef hann er með H-undirstelli. Bremsustöngina er hægt að færa á hvora hliðina sem er. Hægt er að setja stól með H-undirstelli í bremsu með fótum (2). Stóllinn á að vera í bremsu þegar sest er í hann og þegar staðið er upp. Reglulega skal athuga að bremsan virki. Hægt er að endurnýja gúmmíð á bremsunni. Á ójöfnu gólfi gæti bremsan gefið eftir.



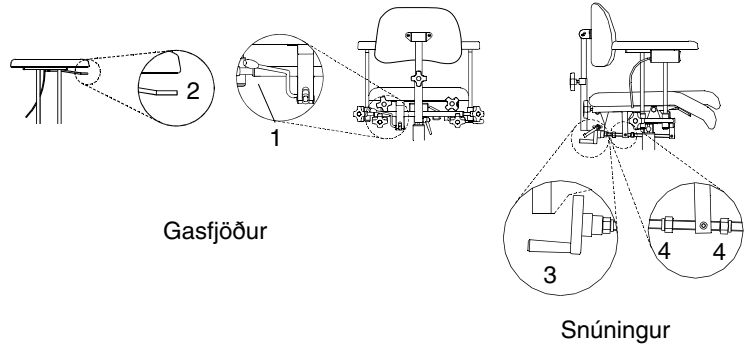
Snúningur á setu (aukahlutur)

Ef snúningur er á setu þá er hægt að virkja hann með því að losa um skrúfuna (1). Snúið réttisælis til að losa og rangsælis til að læsa. Snúningur á að vera læstur þegar sest er í stólinn og þegar staðið er uppúr honum.



Sethalli (aukahlutur)

Hægt er að velja um tvær mismunandi útfærslur til að stilla sethalla: gasfjöður eða snúningssveif. Til að stilla sethallann á stól með gasfjöður er sveif undir setunni að aftan vinstra megin (1), sem er ýtt varlega fram. Einnig er hægt að fá handfang undir arminn öðru megin (2) til að stjórna sethalla á stól. Ef stóll er með snúningssveif til að stilla sethalla er handfang, sem er staðsett aftan við setu snúið (3). Rærnar báðum megin ákvarða hallann (4).



Stilling á coxít (¼ hluti setplötu að framan)

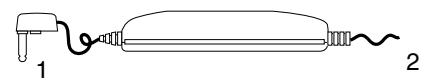
Tvær aðferðir eru til að stilla coxít setu. Á stól með sethalla eru stillingarnar undir setunni (1). Losið skrúfuna, stillið og herðið aftur. Á stólnum með sethalla eru stillingarnar fyrir coxít á enda setunnar að aftan. Losið skrúfuna (2) réttisælis til að lækka coxít sethlutann og rangsælis til að hækka hann. Coxít sethlutarnir læsast sjálfkrafa þegar skrúfunni er sleppt.



Prif og viðhald

Prífið stólinn með klút og varist að á hann safnist ryk og óhreinindi. Áklæðið er hægt að þrifa með froðuhreinsi. Hreinlætisins vegna er ráðlagt að skipta um bólstrunina þegar skipt er um áklæði. Hægt er að fá hlíf yfir setu. Það þarf að fara yfir lyftubúnaðinn reglulega og halda honum hreinum. Setjið setuna í hæstu stillingu. Prífið með klút. Notið **ekki** vatn eða hreingerningarlög. Smyrjið pumpuna með þunnu lagi af smurefni sem inniheldur Teflon eða silicon, það er hreinlegra en smurefni með olíu.

Rafhlöðuna þarf að hlaða reglulega, helst á hverri nóttu. Það er nausynlegt að halda hleðslu á rafhlöðunni til að lengja líftíma hennar. Tengjið hleðslutækið (1) við boxið á stólnum (undir arminum) og síðan í rafmagnsinnstunguna (2). Við hleðslu kviknar gult ljós en þegar rafhlaðan er fullhlaðin breytist ljósið og verður grænt. Einungis er heimilt að nota hleðslutæki sem hönnuð eru fyrir REAL stólana. Hvorki er hægt að hækka eða lækka stólinn meðan á hleðslu stendur. Ef rafbúnaðurinn hættir að virka hefur líklega farið öryggi. Skoðið í boxið sem er staðsett undir setunni á milli hæðarstillingar og rafhlöðu. Ef skipt er um öryggi notið þá 16A öryggi.



Öll nauðsynleg verkfæri, smurefni og fleira er hægt að panta frá Eirbergi ehf.



Stórhöfða 25
110 Reykjavík
Sími 569 3100
Netfang: eirberg@eirberg.is
Veffang: www.eirberg.is