



REAL® 9000 PLUS-LÍNAN



LEIÐBEININGAR UM UPPSETNINGU, NOTKUN OG VIÐHALD
REAL 9000 PLUS/EL/ADULT/CHILD/MINI/COXIT

Skjal 20-06352-IS-03
Vörunn. 804838
Breytt 2020-12-04
Gildir frá 2017-06-01

REAL 9000 PLUS er lækningatæki í flokki I. Varan er CE-merkt í samræmi við reglusafn sænsku lyfjastofnunarinnar um lækningatæki LVFS 2003: 11 og hefur verið prófuð og samþykkt í samræmi við EN 1335, IEC 60601 og EN 12182. Öll textílefni stólsins eru prófuð og samþykkt í samræmi við EN 1021-1 og EN 1021-2. Mercado Medic AB er vottað samkvæmt ISO 9001, ISO 14001 og ISO 13485 og fylgir gildandi vinnu- og umhverfislöggjöf.

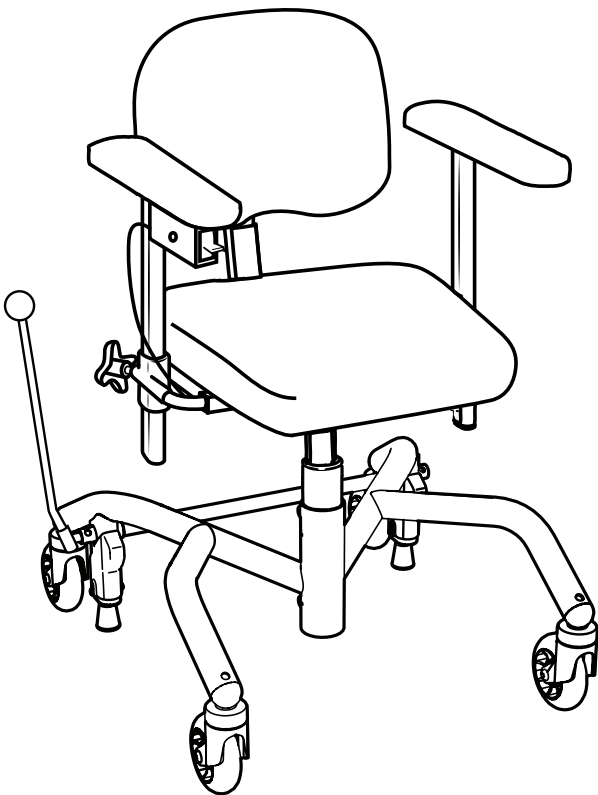
Ef þú hefur einhverjar spurningar varðandi vöruna eða ef eitthvað ófyrirséð kemur upp skaltu fyrst hafa samband við aðilann sem gaf út ávísunina, en þér er einnig velkomið að hafa samband við okkur hjá Mercado Medic AB.

PDF-útgáfur af notkunar- og viðhaldsleiðbeiningum okkar, með möguleika á stækkun, er að finna á vefsíðu okkar, www.mercado.se. Þar er einnig að finna upplýsingar um fylgihluti sem hægt er að festa á stóla Mercado Medical, sem og öryggistilkynningar til söluaðila, til markaðarins, upplýsingar vegna ávísana eða upplýsingar vegna innkallana á vörum og fylgihlutum.

Við áskiljum okkur rétt til að gera breytingar á þessari handbók og innihaldi hennar.

REAL® 9000 PLUS

- Adult
- Child/Mini
- Coxit
- Handknúinn
- Rafknúinn 24 V



EFNISYFIRLIT

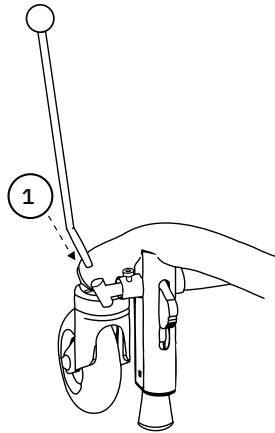
Uppsetning fyrir notkun.....	2
Kynntu þér REAL 9000 PLUS	3
Mikilvægar upplýsingar og flokkun.	3
Ætlaður endingartími	4
Þrif og umhirða	4
Leiðbeiningar um förgun	4
Tákn	5
Enduruppsetning og þjónusta.....	5
Sérstíðin aðlögun.....	7
Notendaleiðbeiningar	8
Hemlar	8
Sætishæð/lyftibúnaður	8
Sætishalli (valbúnaður)	8
Snúa sæti halla eða allt sætishalli aftur (Valfrjálst).....	9
Búnaður fyrir bak	9
Armstoðir	9
Uppsetning á coxit-flipum	10
Sleppiropi fyrir snúning (valbúnaður) .	10
Hleðsla	10
Hleðsla, framh.	11

Til að geta notað þennan stól á öruggan hátt þarftu að lesa og skilja þessa handbók og áður en stóllinn er tekinn í notkun.

UPPSETNING FYRIR NOTKUN

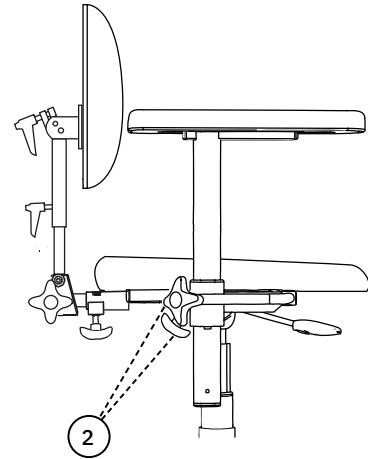
Bremsuhandfang

Taktu stólinn úr umbúðunum. Settu bremsuhandfangið í festinguna fyrir bremsuhandfang (1) á hægri eða vinstri hlið.



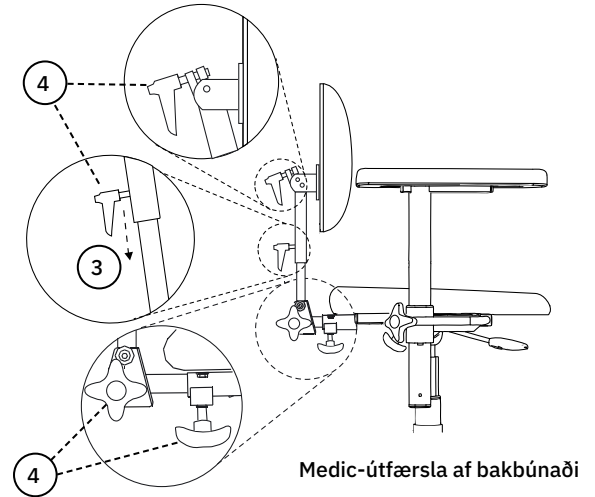
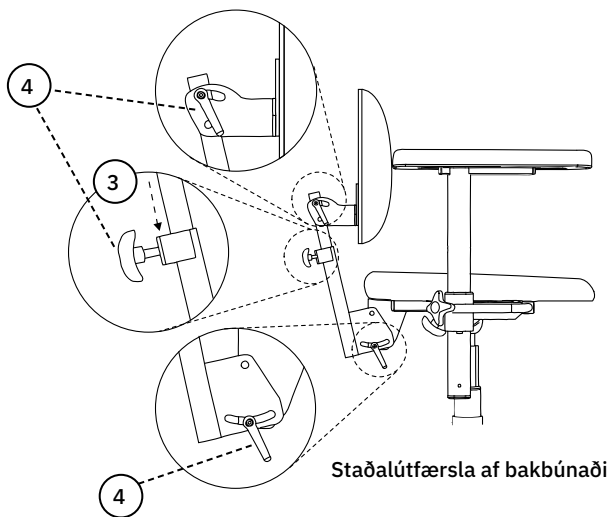
Armstoðir

Losaðu stýringarnar fyrir armstoðirnar (2). Stilltu æskilega hæð og breidd. Hertu allar stýringar (2).



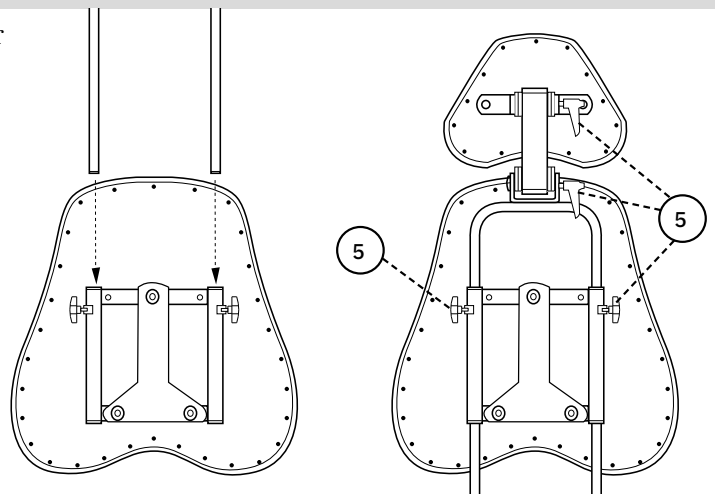
Búnaður fyrir bak

Settu upp bakbúnaðinn með því að færa bakstöngina á bakstoðinni (3) í æskilega stillingu. Hertu því næst allar stýringar (4).



Höfuðpúði

Ef stóllinn er með höfuðpúða skaltu setja búnaðinn fyrir höfuðpúðann í festinguna á bakinu, eins og sýnt er á skýringarmyndinni. Hertu því næst allar stýringar (5).



Nú er stóllinn tilbúinn til notkunar! >>

Nauðsynlegar upplýsingar fyrir notkun

1. Stilltu armstoðirnar í æskilega hæð og læstu hæðarstýringu fyrir þær.
2. Settu bakstoðina í æskilega stillingu og læstu hæðarstýringu hennar.
3. Settu bremsuhandfangið í fyrirhugaða festingu (á hægri eða vinstri hlið). Þetta á ekki við um rafbremsu.
4. Herða verður allar stýringar og hnappa áður en sest er í stólinn.
5. Áður en þú sest á stólinn eða stendur upp úr honum ætti alltaf að setja hann í bremsu. Skoða verður bremsuna reglulega.
6. Fyrir rafknúinn stól: Stólinn skal hlaða eins og lýst er á blaðsíðu 11 í þessum notkunarleiðbeiningum. **ATHUGAÐU! Stólinn á að hlaða daglega.**
7. Ekki má nota stólinn ef bakstoðin og/eða armstoðirnar hafa verið teknar af.

MIKILVÆGAR UPPLÝSINGAR OG FLOKKUN

Hægt er að skipta um íhluti og fylgi hluti REAL-stólsins og stilla hann þannig að hann henti hverjum og einum. Aðeins einn notandi ætti að nota stólinn og aðeins í þeim tilgangi sem hann er stilltur fyrir. Stólinn er ætlaður til notkunar innanhúss og ekki má nota hann utandyra. Þá má hann ekki vera í miklum hita eða kulda eða vera lengi í sterkri sól eða annarri geislun. Stólinn má heldur ekki heldur komast í snertingu við vatn, vökva eða efnavöru. Viðvörðun! Málmfletir á stólum geta orðið mjög heitir ef sólin skín á þá. Ekki má nota aðra fylgihluti eða íhluti með stólum en þá sem eru samþykktir af Mercado Medic AB. Ekki má gera neinar breytingar á CE-merkinu nema að fengnu samþykki Mercado Medic AB. Aðeins starfsfólk sem hefur verið vottað af Mercado Medic AB má annast viðgerðir eða aðra tæknilega vinnu. Lestu þessa handbók vandlega áður en þú notar stólinn.

- REAL PLUS EL er í öryggisflokk II, innbyggð rafhlaða.
- REAL PLUS EL er af öryggisgerð B.
- REAL PLUS EL er EMC-prófaður og einnig prófaður samkvæmt EN 60601-1-1 og EN 60601-1-2. Því skal meðhöndla hann samkvæmt notkunar- og viðhaldsleiðbeiningum.
- REAL PLUS EL uppfyllir kröfur IP 21. IP2x felur í sér snertivörn fyrir fingur, sem merkir að ekki er hægt að komast í snertingu við neina hættulega íhluti með fingrum eða öðru slíku. IPx1 felur í sér vörn gegn lóðréttum dropum eða léttu steypibaði ofan frá.
- Hámarksþyngd fullorðinna sem nota stólinn: Handknúinn REAL PLUS 140 kg. REAL PLUS EL 150 kg.
- Hámarksþyngd barna sem nota stólinn: Handknúinn REAL PLUS 75 kg. REAL PLUS EL 75 kg.
- REAL 9000 PLUS er vottaður til að geta bremsað í allt að 5° í allar áttir. Ef stólum er bremsað í krappara horni getur hann runnið til.
- ATHUGAÐU! Hægt er að nota rafknúna aðgerðir REAL PLUS EL-stóla í allt að 10% af notkunartíma (hámark 2 mín./20 mín). Rafeindabúnaðurinn mælir virkni aðra en hækkun og lækkun og lokar fyrir rafmagnsvirkni ef farið er yfir þessi tímamörk.
- Aðeins má nota prófaðar og viðurkenndar rafhlöður og hleðslutæki frá Mercado Medic AB fyrir REAL PLUS EL.
- Viðvörðun! Ekki má tengja neitt annað en rafbúnað sem er sérstaklega hannaður af Mercado Medic AB við tengin í stýringunum.
- Armstoðir, sæti, bakstoðir o.fl. frá Mercado Medic eru hönnuð og framleidd þannig að þau séu án eiturefna eða ofnæmisvaldandi efna.
- Stólinn er prófaður og samþykktur til notkunar við hitastig frá +5 til +40 C og 15–90% raka, án þéttingar. Ef stólinn er geymdur í umhverfi utan þessara marka verður að aðlaga stólinn að umhverfisaðstæðum fyrir notkun til að tryggj sé að hægt sé að nota hann á öruggan hátt.
- REAL PLUS EL er með rafmagnslyftibúnaði sem lyftir sjúklingnum svo hátt að það getur í versta falli orsakað hættu. Ef sjúklingur getur ekki komist úr stólum í hæstu stöðu má sætishæðin aldrei að vera hærri en svo að fæturnir nemi við gólf. Undantekningar eru leyfðar ef sjúklingur getur fengið aðstoð gegnum neyðarhnapp hjá heimaþjónustu eða í gegnum síma.
- Ef REAL PLUS EL er með fótastoðir ætti að nota rafknúna aðgerðir til að halda fótum notandans á fótaskemlinum.
- Gæta verður fyllstu varúðar þegar stólinn er færður. Áður en stólinn er fluttur þarf að huga vel að nánasta umhverfi. Gæludýr eða börn á gólfinu geta auðveldlega orðið fyrir árekstri. Stólinn má aðeins að nota til að sitja í og ekki skal líta á hann sem leikfang fyrir börn eða fullorðna.
- REAL PLUS EL er vottaður til flutninga/geymslu við -25 °C til +60 °C og allt að 90% raka, án þéttingar.
- Stólinn skal flytja í þar til gerðum pappakassa á bretti. Ef flytja á stólinn í bíl þarf að festa hann með ólum í bæði undirstöðu og sæti og stólinn þarf að vera í lægstu mögulegu sætishæð.
- Aðeins starfsfólk sem hefur verið vottað af Mercado Medic AB má annast viðgerðir eða aðra tæknilega vinnu.
- Stólinn má ekki nota í meiri hæð en 2000 m yfir sjávarmáli.
- REAL Plus í staðalútfærslu er með sæti, bak- og armstoðum og handstýringum fyrir stóla með rafknúinni virkni.
- Ekki má flytja REAL PLUS til á meðan sætið er í upphækkaðri stöðu.
- Ábyrgðartími er tvö (2) ár nema um annað sé samið. Ef ábyrgðartilvik koma upp skal hafa samband við Mercado Medic AB
- Ætlaður endingartími er tíu (10) ár.
- Hægt er að bæta margs konar aukabúnaði við REAL PLUS. Allan aukabúnað þarf að festa tryggilega þannig að engin hætta sé á að litlir hlutir, festingar o.þ.h. losni. Allar snúrur verða að vera festar með snúruböndum við undirstöður stólsins til að lágmarka hættu á að þær vefjist um háls.

ÆTLAÐUR ENDINGARTÍMI

Áætlaður líftími vörunnar er 10 ár þegar hún er notuð í samræmi við leiðbeiningar í þessari handbók. Dagsetningu framleiðslu vörunnar má finna ásamt raðnúmeri á einni af silfurmerkimiðunum á undirvagni vörunnar, merkt með Lev/Del og skráð á sniðinu ÁÁVV (ár og vikunúmer).

Notandi vörunnar ætti að hafa samband við ávísunaraðila, hjálpartækjamiðstöð eða dreifingaraðila ef afköst vörunnar minnka eða breytast.

Eftir áætlaðan líftíma er mikilvægt að heildarúttekt á vörunni sé gerð áður en notkun er haldið áfram. Eftir áætlaðan líftíma getur Mercado Medic AB ekki tryggt hentugleika og öryggi vörunnar, þar sem Mercado Medic AB hefur enga stjórn á því hvernig hún hefur verið notuð og orðið fyrir sliti. Heildarúttekt á vörunni skal framkvæmd af heilbrigðisstarfsmanni ef henni er ávísað og skal taka tillit til þess a.m.k. hvernig varan hefur verið notuð, í hvaða ástandi varan og íhlutir eru, hvort varan hafi verið endurnýjuð og þjónustuð, hvenær það gerðist, til hvaða aðgerða var gripið við þessi tilefni og ástæðu aðgerðanna.

Á mörkuðum utan Svíþjóðar og Noregs þar sem varan er seld beint til notandans, þar sem það á við, og hefur því ekki ábyrgðaraðila, skal reglubundið viðhald fara fram á tveggja ára fresti allan líftíma vörunnar í samræmi við leiðbeiningar í kafla um Endurbýggingu og þjónustu, til viðbótar ofangreindu heildarmati.

Eftir áætlaðan líftíma getur Mercado Medic AB ekki ábyrgst að hægt sé að útvega varahluti. CE-merking hefur ekki áhrif á áætlaðan líftíma.

ÞRIF OG VIÐHALD

- Strjúka ætti af stólnum og halda honum lausum við raka og óhreinindi.
- Stóllinn ætti að þvo með sótthreinsiefni með pH-gildi 7–12 (óblandað), nema bólstraða hluta.
- Plussáklæði skal þrifa með froðuefni:
 1. Fjarlægðu laust efni, mylsnu og þess háttar.
 2. Berðu á þunnt lag af froðu, nuddaðu froðuna jafnt með rökum klút.
 3. Þerraðu svo með hreinum, örlítið rökum klúti.
 4. Ryksugaðu vel þegar allt er orðið vel þurrt.
- Gervileður er skal hreinsa með sápuvatni eða með því að strjúka af því með sprittlausn, t.d. sótthreinsispritti.
- Áklæði úr leðri þarfnast svolítið meira viðhalds:
 - Slettur og bletti skal þurrka tafarlaust af með rökum klúti og aldrei má nota sterk efni.
 - Forðastu að áklæðið komist í snertingu við hreinlætis- og snyrtivörur, svo sem farða, hárgel o.þ.h.
 - Leyfðu ekki gæludýrum að liggja á leðurhúsgögnum, þar sem klær þeirra geta rispað og rifið leðrið.
 - Forðist beint og langvarandi sólarljós; leður upplitast við of mikla sól.
- Sæti, bakstoð og aðra bólstraða hluta. Ef um er að ræða enduruppsetningu ætti að skipta um bólstraða hluta af hreinlætisástæðum.
- Rafmagnslyftibúnaðinn ætti að skoða reglulega með tilliti til raka, óhreininda og óstöðugleika: Færðu setuna í hæstu stillingu. Strjúktu af stólnum með klúti. Ekki má nota vatn eða neins konar leysiefni. Smyrðu tjakkinn með þunnu lagi af teflon- eða sílikonsmurefni.
- Notandi/aðstoðarmaður notanda þarf að þurrka ryk af stólnum og strjúka af eða hreinsa alla bólstraða hluta, í samræmi við ofangreindar leiðbeiningar, á sínum stól, eftir bestu getu og þörfum hverju sinni. Ef þetta er ekki gert á fullnægjandi hátt þarf að enduruppsetja stóllinn á þann hátt að hægt sé að tryggja fullnægjandi hreinlæti.

LEIÐBEININGAR UM FÖRGUN

Brennanlegir hlutar:

- Seta
- Bak
- Armstoðir
- Höfuðpúði
- Aðrir bólstraðir hlutar sem seldir eru af öðrum en Mercado Medic AB






Rafeindahlutar til förgunar:

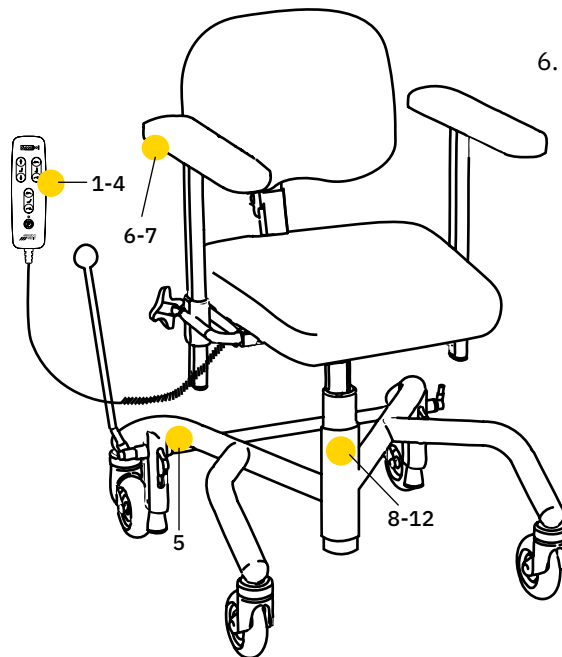
- Mótorar
- Snúrur
- Stýribúnaður


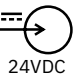





Málmhlutar:

- Undirstaða
- Rafmagnslyftibúnaður
- Gashylki
- Gasfjaðrir
- Setugrind
- Hallastilling fyrir bak
- Stillingarrofar fyrir breidd armstoða og armstoðabúnaður
- Aðrir málmhlutar úr vörum sem eru seldar af Mercado Medic AB

ATHUGIÐ! Rafhlaðan er flokkuð sérstaklega.

-  1. Sætishæð upp/niður.
-  2. Sætishalli fram/aftur.
-  3. Halli á baki fram/aftur.
-  4. Setja í bremsu/taka bremsu af.
-  5. Klemmuhætta. Hugsanlegar hættur eru merktar.



- 6. Viðvörðun! Lestu handbókina fyrir notkun. 
- 7. Hleðslutengi.  24VDC
- 8. Flokkað eftir uppruna 
- 9. Varan er hluti af endurvinnsluferli. 
- 10. Varan er flokkuð sem notkunarlutur af gerð B samkvæmt IEC 60601-1. 
- 11. Hámarksþyngd notanda 
- 12. Notkunartími rafknúinna aðgerða 

ENDURUPPSETNING OG ÞJÓNUSTA

! Mikilvægar upplýsingar vegna enduruppsetningar og viðhalds á REAL 9000 PLUS (hér á eftir nefnt „varan“):

- Varan þarfnast ekki reglubundins viðhalds í þeim tilvikum þegar ábyrgur ávísandi er í heilbrigðisgeiranum. Á mörkuðum utan Svíþjóðar og Noregs þar sem varan er seld beint til notandans, þar sem það á við, og hefur því ekki ábyrgðaraðila, skal reglubundið viðhald fara fram á tveggja ára fresti allan líftíma vörunnar í samræmi við málsgreinar 1 til 10 í kafla þessum.
- Fram ætti að fara ítarleg sjónskoðun á helstu ihlutum vörunnar í hvert sinn sem viðhaldi og enduruppsetningu er sinnt til að tryggja öryggi notandans. Þar á meðal má nefna undirstöðu, lyftibúnað, setugrind, bakstoð og stillingarrofa fyrir breidd armstoða. Skoðunin skal einnig ná til suðuhluta, læsanlegra aðgerða og stillinga.
- Notandi má ekki sitja á eða í vörunni á meðan enduruppsetning, viðhald eða viðgerðir fara fram.
- Ekki má nota háþrýstipvottabúnað við hreinsun vörunnar.
- Við skoðun á undirstöðu skal skoða suðuhluta á milli fremri og aftari fóta. Ef einhver ummerki um sprungur í efninu eða mislitun sjást á því svæði skal skipta undirstöðunni út, eða jafnvel vörunni í heild.
- Ef bremsuvirkni vörunnar er skert skal skoða jafnvægisstillingar vörunnar og ástand bremsufótanna. Ef varan hvílir ekki fullkomlega á öllum fjórum fótunum í bremsulausri stillingu skal taka vöruna tafarlaust úr notkun. Skoða þarf hvort vart verður við ójafnvægi á fleiri stöðum og til allra átta, til að kanna hvort ójafnvægið orsakist af ósléttu gólfi.

1. Rafeindabúnaður

- 1.1. Rafeindabúnaður / virkni / hreinsun

Skoðuðu rafeindabúnaðinn og kannaðu hvaða rafknúna aðgerðir eru tengdar. Ef stóllinn virkar ekki skaltu prófa virkni rafknúinna hluta með því að tengja við hleðslutækið í minnst 10 sekúndur. Athugaðu hvort skemmdir sjást á rafeindatengiboxinu.

- 1.2. stýribox / virkni / hreinsun

Athugaðu virkni stýringa og gakktu úr skugga um að húsið sé heilt og að allir hnappar virki rétt. Þurrkaðu af stýringunum með rökum klúti með sótthreinsiefni. Þetta er gert til að koma í veg fyrir smit. Ekki má nota leysiefni, bleikiefni, fægiefni, syntetísk hreinsiefni, bón eða úðaefni við hreinsun og viðhald.

- 1.3. Snertur, tengingar

Athugaðu að leiðslur og snertur séu heil og sitji tryggilega. Gakktu úr skugga um að engin klemmuhætta sé til staðar við snúrur og snertur.

- 1.4. Rafhlöður / hleðslutæki / virkni

Gangið úr skugga um að hleðslutækið virki og að engar skemmdir séu sýnilegar á húsi eða snúrum.

Mældu rafhlöðurnar og gakktu úr skugga um að ekki sé of mikill munur á hleðslu rafhlaðanna; það gefur til kynna að einhver sellanna í rafhlöðunni hafi brotnað.

- 1.5. Rafknúinn sætishalli / virkni

Gangið úr skugga um engar skemmdir sjáist á rafknúna stólnum. Kannið virkni hreyfanlegra hluta í rafknúna stólnum. Gakktu úr skugga um að allar

læsiskrúfur séu hertar og að ekkert hlaup eigi sér stað í endanlegri stöðu.

- 1.6. Rafknúnið bak / virkni

Gangið úr skugga um engar skemmdir sjáist á rafknúna stólnum. Kannið virkni hreyfanlegra hluta í rafknúna stólnum. Gangið úr skugga um að allar læsiskrúfur séu hertar og að ekkert hlaup eigi sér stað í endanlegri stöðu.

- 1.7. Rafbremsa/ virkni

Gakktu úr skugga um engar skemmdir sjáist á rafknúna stólnum. Kannið virkni hreyfanlegra hluta í rafknúna stólnum. Gakktu úr skugga um að allar læsiskrúfur séu hertar og að ekkert hlaup eigi sér stað í endanlegri stöðu.

Skoðuðu öll samskeyti og að klemmufestingar á bremsuöxlinum og undirstöðurörum sitji rétt.

2. Rafmagnslyfta 2.1. Skrólt / hlaup

Hlustaðu eftir skrólti í rafmagnslyftibúnaðinum og skiptu um búnaðinn ef einhverjar af legunum eru slitnar. Hægt er að senda rafmagnslyftibúnaðinn til Mercado Medic AB til viðgerðar/ enduruppsetningar.

Setjið þunga á stólinn og gangið úr skugga um að rafmagnslyftibúnaðurinn renni ekki til þegar hann er í neðstu stöðu. Ef svo er skal herða rafmagnslyftuna að réttu hersluátaki.

 2.2. Veltilás/smurning

Gangið úr skugga um að rafmagnslyftibúnaðurinn renni ekki til við snúning. Ef hann er laus skal skipta um rafmagnslyftibúnað. Hægt er að senda rafmagnslyftibúnaðinn til Mercado Medic AB til viðgerðar/ enduruppsetningar.

 2.3. Festingar / hersla

Gakktu úr skugga um að festingin við setugrindina og undirstaðan hafi verið hert nægilega.

 2.4. Rafmagnssnúrur / slit

Athugaðu hvort slit- eða klemmuskemmdir sjást á snúrum.

3. Undirvagn 3.1. Suðuhlutar

Skoðið alla suðuhluta vel og leitið eftir merkjum um sprungur, ryð eða tilfærslu.

 3.2. Skróffestingar

Skoðuðu vel og hertu allar skrófufestingar. Skiptu um skrófur sem eru með skemmdir á skrófgangi eða gengjum.

4. Bremsur 4.1. Virkni / slit

Skiptu um bremsufætur og gakktu úr skugga um að bremsurnar virki sem skyldi.

 4.2. Plasttappar / fóðringar á stýringum

Gakktu úr skugga um að fóðringar á stýringum og plasttappar hafi verið tryggilega fest á réttum stöðum. Ef slit eða skemmdir sjást á íhlutum skal skipta um þá.

5. Eltihjól 5.1. Virkni/hjól/snúningur

Hreinsið hár og ryk af eltihjólum og kannið hvort slit eða hlaup sést á hjólunum eða legunum. Gangið úr skugga um að eltihjólin snúist og að krapparnir snúist sem skyldi. Skiptið um eltihjól ef þörf krefur.

 5.2. Festingar/hersla

Gakktu úr skugga um að skrófurnar í eltihjólunum séu heilar og vel hertar.

6. Setugrind 6.1. Vélbúnaður / suðuhlutar

Skoðuðu vandlega alla suðuhluta (einkum við hengda festingu hallabúnaðar, þar sem slíkir hlutar þurfa að þola mikið álag)

 6.2. Skrófufestingar / hersla

Skoðuðu vel og hertu allar skrófufestingar. Skiptu um skrófur sem eru með skemmdir á skrófgangi eða gengjum.

 6.3. Plasttappar / fóðringar á stýringum

Gakktu úr skugga um að fóðringar á stýringum og plasttappar hafi verið tryggilega fest á réttum stöðum. Ef slit eða skemmdir sjást á íhlutum skal skipta um þá.

 6.4. Setuplata / skipti / hreinsun

Skiptu um setuplötu og hreinsaðu eða skiptu um áklæðið ef þörf krefur

 6.5. Stýringar / smurning

Gakktu úr skugga um að stýringar og hnappar fyrir setugrind virki rétt og læsist sem skyldi.

 6.6. Gasfjöðrun / virkni

Ef stólinn er búinn gasknúnni hallastýringu skal ganga úr skugga um að hallastýringin læsist rétt og að hallinn breytist ekki smám saman þegar sest er í stólinn. Skoðuðu víra og vírhlífur og skiptu út ef skemmdir finnast.

 6.7. Hallastýrisveif / slit

Ef stóllinn er með hallastýrisveif skal gæta þess að ekkert hlaup sé til staðar og að allar skrófur séu vel hertar.

 6.8. Coxit-búnaður / stýringar

Gakktu úr skugga um að flipastýringarnar opnast snurðulaust og að þeim sé vel læst með mótvægisró.

7. Búnaður fyrir bak 7.1. Virkni / slit

Skoðuðu og skiptu um slitna íhluti og gakktu úr skugga um að allir hreyfanlegir hlutar virki sem skyldi.

 7.2. Festingar / hersla

Gakktu úr skugga um að allar skrófur, hnappar og rofar læsist sem skyldi og að fjöðrunarhnappurinn virki sem skyldi.

 7.3. Plasttappar / fóðringar á stýringum

Gangið úr skugga um að fóðringar á stýringum og plasttappar hafi verið tryggilega fest á réttum stöðum. Ef slit eða skemmdir sjást á íhlutum skal skipta um þá.

 7.4. Bakplata / skipti / hreinsun

Skiptu um bakplötu og hreinsaðu eða skiptu um áklæðið ef þörf krefur

 7.5. Gasfjöðurstýring / virkni

Athugið gasþrýsting og stöðugleika gasfjöðrunar, að fjöðrunin læsist sem skyldi og að halli baks breytist ekki smám saman við álag. Skoðuðu víra og vírhlífur og skiptu út ef skemmdir finnast.

8. Armstoðir 8.1. Virkni / slit

Skoðuðu og skiptu um slitna íhluti og gakktu úr skugga um að læsingar og allir hreyfanlegir hlutar virki sem skyldi.

 8.2. Plasttappar / fóðringar á stýringum

Gakktu úr skugga um að fóðringar á stýringum og plasttappar hafi verið tryggilega fest á réttum stöðum. Ef slit eða skemmdir sjást á íhlutum skal skipta um þá.

 8.3. Armstoðaplötur / skipti / hreinsun

Skiptu um armstoðaplöturnar.

 8.4. Vélbúnaður í armstöðum / virkni

Skoðuðu alla suðuhluta og gakktu úr skugga um að engar skemmdir sjást á rörabúnaði sem gætu veikt eða rýrt burðarþolið.

9. Fylgihlutir 9.1. Endursamsetning

Fjarlægðu fylgihluta sem ættu venjulega ekki að vera á stólnum og skoðuðu þá eins og lýst er hér að neðan áður en þeim er komið fyrir aftur.

 9.2. Vélbúnaður

Skoðuðu alla suðuhluta og gakktu úr skugga um að engar skemmdir sjást á vélbúnaði, sem gætu veikt eða rýrt burðarþolið.

 9.3. Virkni / slit

Skoðuðu og skiptu um slitna íhluti og gakktu úr skugga um að læsingar og allir hreyfanlegir hlutar virki sem skyldi.

 9.4. Bólstraðir hlutar

Fargaðu bólstruðum hlutum stólsins til að hindra smit, fargaðu áklæði eða hreinsaðu í samræmi við þvottaleiðbeiningar.

10. Lokaskoðun 10.1. Prófun

Prófaðu stólinn og athugaðu hvort allar aðgerðir, rafaðgerðir og bremsur virka sem skyldi. Ef stóllinn á að fara í geymslu skal setja hann í hvíldarstöðu með þar til gerðri 9 V rafhlöðu til að spara rafhlöðunotkun.

Aðeins starfsfólk sem hefur fengið þjálfun í viðhaldi og enduruppsetningu hjá Mercado Medic AB má annast stillingar. Heimilt er að setja upp íhluti sem eru tilgreindir á lista yfir gilda samninga um samhæfa íhluti á www.mercado.se/mercado-dokument með meðfylgjandi CE-merkingu frá Mercado Medic AB.

Ef óskað er eftir að nota íhluti sem ekki eru tilgreindir á lista yfir gilda samninga um samhæfa íhluti verður vottaður starfsmaður viðskiptavinar að fá skriflegt samþykki fyrir því hjá Mercado Medic AB.

Íhluti sem þarf að meta verður að senda til Mercado Medic AB frá annaðhvort viðskiptavini eða birgi viðkomandi íhlutar. Mercado Medic AB mun því næst láta birgi vita hvort samningur er í gildi um samhæfi viðkomandi íhlutar og Mercado Medic AB framkvæmir því næst áhættugreiningu á íhlutnum. Að áhættugreiningu lokinni fær viðskiptavinur skriflega heimild.

Sé stólum breytt á neðangreindan hátt þarf Mercado Medic AB að votta þá til að Mercado Medic AB taki áfram á sig vöruábyrgðina.

- Stilla má bólstraða hluta, svo sem setur, bakstoðir, armstoðir, hliðarstoðir, bókstoðir og höfuðpúðar, svo fremi sem ekki er farið yfir núverandi ytri stillingaviðmið vörunnar.
- Til að tryggja sem besta virkni verður þyngdarpunkturinn yfir lyftubúnaðinum að vera miðjustilltur.
- Bólstraðir hlutar verða að uppfylla gildandi kröfur um eldvarnir og aðrar umhverfiskröfur.
- Fletir sem verða fyrir umtalsverðu álagi ofan frá mega ekki vera utan við þann hluta yfirborðsflatar sem miðpunktur hjólanna afmarka.

Sé þessum leiðbeiningum fylgt telst Mercado Medic AB áfram ábyrgt fyrir vöru sinni.

Ef varan er stillt sérstaklega af heilbrigðisstarfsmanni sem ekki starfar í umboði Mercado Medic AB og sá starfsmaður tekur einnig við vöruábyrgðinni er hægt að færa vöruna aftur í upprunalegt ástand. Þetta verður að gera af viðurkenndum tæknimanni sem er samþykktur af Mercado Medic AB. Í slíkum tilvikum tekur Mercado Medic AB aftur við vöruábyrgðinni, í samræmi við CE-merkingu 93/42 EBE; tilskipun um lækningatæki.

Ef þú hefur einhverjar spurningar varðandi stillingar eða sérstillingar skal hafa samband við Ronny Fogelqvist:

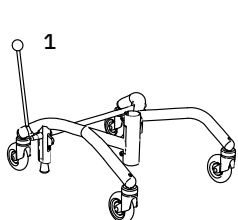
Sími **+46 (0) 708 27 96 14**

Netfang ronny.fogelqvist@mercado.se

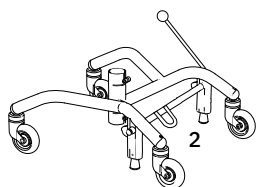
ATHUGAÐU! Áður en þú sest á stólinn eða stendur upp úr honum ætti alltaf að setja hann í bremsu. Skoða verður bremsuna reglulega. Ef um slit er til staðar skal skipta um gúmmíbremsufót. Bremsuvirknin getur skerst ef yfirborð er óslétt.

Bremsurnar geta verið þrens konar:

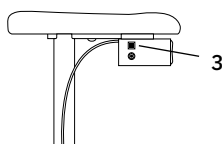
Bremsuhandfang, fótbremsa eða rafbremsa.



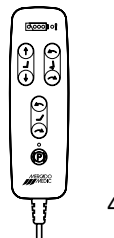
Handbremsa



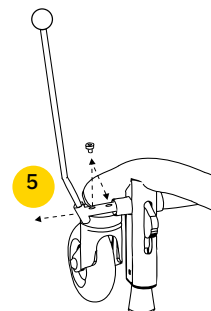
Fótbremsa



Rafbremsa (valbúnaður)



Rafstýringar
Handrafstýringar
(valfrjálst)

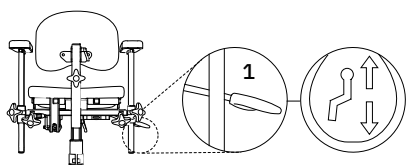


SÆTISHÆÐ/LYFTIBÚNAÐUR

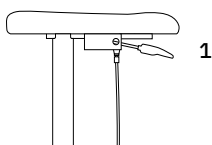
Lyftibúnaður er af tveimur gerður:

Með gasfjöður og rafknúinn. Sætishæð er ýmist stöðluð eða lág. Stýringu fyrir gasfjöður má staðsetja undir setunni eða undir armstoð. Rafstýringar eru staðsettar undir armstoðinni.

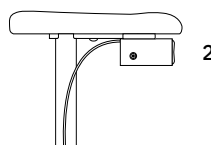
ATHUGAÐU! Fólk með litla líkamsþyngd þarf hugsanlega aðstoð við að hækka eða lækka gasfjöðurstýrða sætið.



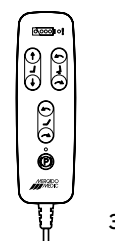
Gasfjöðunarstýring undir sæti



Gasfjöðunarstýring
undir armstoð
(valfrjálst)



Rafknúin stýring undir
armstoð



Rafknúnar handstýringar/
stýripinni fæst sem valkostur.
Myndin sýnir fjarstýringu.

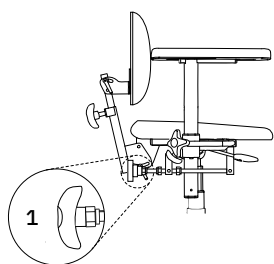
SÆTISHALLI (VALFRJÁLST)

Stýringar sætishalla eru þrens konar:

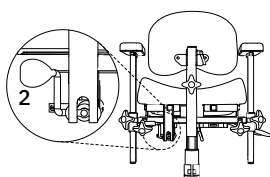
Með sveif, gasfjöður eða rafstýringu.

Gasfjöðurstýringu má staðsetja við aftari brún sætis vinstra megin eða undir armstoð. Rafstýring er alltaf staðsett undir armstoð.

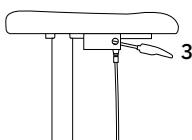
Stöðluð stilling á halla sætis er $+15^\circ/-8^\circ$.



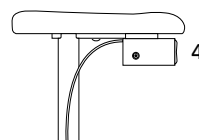
Sveifarstýring



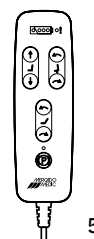
Gasfjöðunarstýring
undir sæti



Gasfjöðunarstýring undir
armstoð



Rafknúin stýring



Rafknúnar
handstýringar

Stýringar

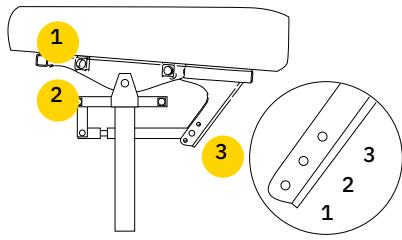
1. Bremsa, PLUS-undirstaða 48 fyrir framvísandi handfang
2. Bremsa, PLUS-undirstaða 43 fyrir bakvísandi handfang, niðurvísandi fótstig
3. Rafmagnsbremsa, þrýst á hnapp
4. Rafmagnsbremsa, þrýst á hnapp
5. Festing fyrir bremsuhandfang – Svo hægt sé að setja stólinn í bremsu þótt armstoðin sé stillt á fulla breidd skal losa skrúfuna á festingunni fyrir bremsuhandfangið með því að nota 6 mm sexkant, toga festinguna upp, setja skrúfuna í næsta gat og herða skrúfuna mjög vel með sexkantinum.

Stýringar

1. Sætishæð. Gasfjöður – fyrir stýringu upp.
2. Sætishæð. Rafmagn – fyrir stýringu upp/niður.
3. Sætishæð. Rafknúnar stýringar með fjarstýringu.
Vinstri hnappur = upp.
Hægri hnappur = niður.

Stýringar

1. Sætishalli. Sveifarás - snúningshnappur
2. Sætishalli. Gasfjöður – fyrir stýringu aftur
3. Sætishalli. Gasfjöður – fyrir stýringu upp
4. Sætishalli. Rafstýring – fyrir stýringu upp/niður.
5. Sætishalli. Rafstýring – stýring með fjarstýringu.
Vinstri hnappur = fram
Hægri hnappur = aftur.



Stýringar

1. Armstoðir sem eru staðsettar hér fylgja horni setunnar
2. Armstoðir sem eru staðsettar hér fylgja ekki horni setunnar
3. Stillingarnar eru þrjár. Sé staða 3 valin þarf stóllinn að vera búinn grindarlungingu
 1. Fram 15°, aftur 8° – Staðlaður sætishalli
 2. Fram 8°, aftur 15° – Öfugur sætishalli
 3. Fram 0°, aftur 23° – Sætishalli alveg aftur

BÚNAÐUR FYRIR BAK

Búnaður fyrir bak er af fjórum gerðum:

Standard, Medic, Comfort og EL.

Allar gerðirnar eru fánlegar í háum og lágum útfærslum (stólarnir á skýringarmyndunum eru allar með lágu baki). Allir íhlutir í bakinu eru með sérstakar stýringar fyrir hæð, dýpt og halla. Medic-gerðin er með aukinni dýptarstillingu.

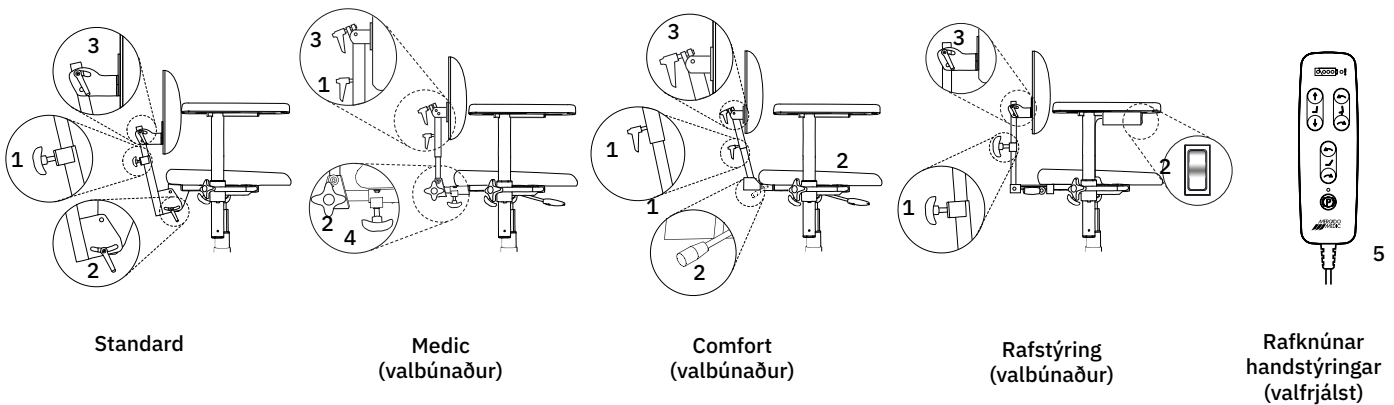
Stýringar

1. Hæð
2. Horn á búnaði fyrir bak
3. Horn á bakplötu
4. Dýpt
5. Horn á baki. Rafknúnar stýringar með fjarstýringu.

Vinstri hnappur = fram

Hægri hnappur = aftur.

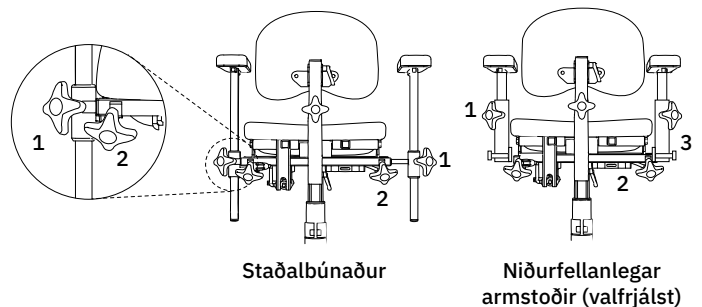
ATHUGAÐU! Gakktu úr skugga um að Medic-bakstoðin sé stillt þannig í festinguna að fjöðrunarhnappurinn sé læstur og ekki sé hægt að draga bakið úr.



ARMSTOÐIR

Stýringar

1. Hæðarstilling
2. Breiddarstilling
3. Niðurfelling

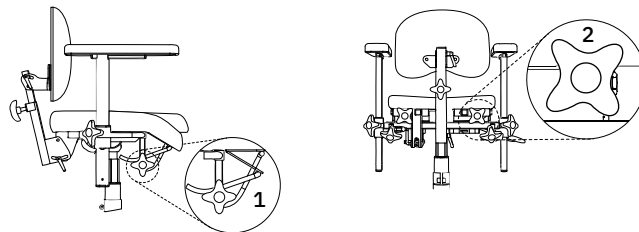


REAL PLUS Coxit/EI

Coxit-flipana er hægt að stilla með tvenns konar hætti. Á stól án sætishalla er stýringin undir fremri brún sætisins. Á stól með sætishalla er stýringin undir aftari brún sætisins.

Stýringar

1. Losaðu stýringuna, stilltu hallann og hertu á ný.
2. Snúðu stýringunni til að lækka eða hækka flipann.

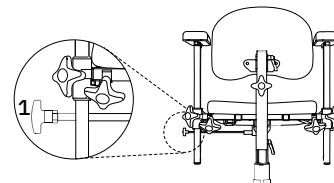


SLEPPIROFI FYRIR SNÚNING (VALBÚNAÐUR)

ATHUGIÐ! Snúningur verður að vera læstur þegar notandi sest í stólinn eða stendur upp úr honum. Gakktu úr skugga um að læsingunni hafi verið „smellt“ á.

Stýringar

1. Snúðu réttisælis til að aftengjast, rangsælis til að læsa.



HLEÐSLA

Þegar stóllinn er hlaðinn skal nota hleðslutæki fyrir rafhlöðu sem er 2240–24 V (vörunr. 804428). Þar sem stóllinn er vottaður sem eining, með hleðslutækinu, þarf að framkvæma ítarlegri prófanir ef nota á annað hleðslutæki. Ef notað er annað hleðslutæki eða aðrar rafhlöður en þær sem Mercado Medic AB afhendir með vörunni teljast CE-vottun og vöruábyrgð Mercado Medic AB ekki lengur gild að því er varðar rafhlöðu, hleðslu eða aðra rafeindatækni á stólnum. Rafhlöðuna ætti að hlaða daglega. Það tekur 2-6 klukkustundir að fullhlaða rafhlöðu stólsins við daglega hleðslu. Til að tryggja góða endingu rafhlöðunnar er mikilvægt að hún afhlaði seig aldrei alveg, þar sem full afhleðsla getur skemmt rafhlöðueiningarnar. Ef stóllinn er búinn handstýringu er rafhlöðustigið sýnt með stöðuljósunum (1). Við fulla hleðslu með hárrí rafmagnslyftingu er hægt að keyra fulla færslu upp og niður allt að 120 sinnum með 80 kg þunga, eða allt að 90 sinnum við 150 kg þunga.

Svona er stóllinn hlaðinn

Settu tengisnúruna (2) á hleðslutækinu í samband við hleðslutengið (3) (hleðslutækið getur verið staðsett undir setunni eða armstöðunum á stólnum, allt eftir því sem óskað er). Settu því næst tengið á hleðslutækinu í samband við vegginnstungu. LED-ljosið á hleðslutækinu logar til að gefa til kynna að hleðsla sé í gangi. Þegar LED-ljosið skiptir um lit, úr appelsínugulu yfir í grænt, er rafhlaðan fullhlaðin.

Engar rafaðgerðir virka þegar hleðsla er á stólnum. Hleðsla verður að fara fram á öruggan hátt. Þess vegna skal velja vegginnstungu sem er aðgengileg og auðvelt að setja hleðslutækið í samband við. Hleðslusnúran er 1,8 metrar og ekki má nota framlengingarsnúru. Í neyðartilvikum skal aftengja stólinn frá rafkerfi með því að taka hleðslutækið úr sambandi við vegginnstunguna. Ekki er heimilt að sitja í stólnum á meðan hann er í hleðslu.

Rafhlaða tengd og aftengd

Við langvarandi geymslu er rafhlaðan sjálfkrafa aftengd eftir 7 daga. Einnig ef hægt að þvinga rafhlöðuna í aftengda stöðu með því að setja 9 V ytri aflgjafa (vörunr. 804823) í samband við hleðslutengið og bíða í minnst 5 sekúndur, en aftengja hann svo aftur. Ef handstýring er notuð blikka öll stöðuljósín þegar rafhlaðan er aftengd og hægt er að taka rafmagnið úr sambandi. Þegar rafhlaðan hefur verið aftengd þarf að hlaða hana á fjögurra mánaða fresti til að hún haldi fullri afkastagetu. Sé þessum leiðbeiningum fylgt getur rafhlaðan haldið fullri afkastagetu í 4 ár. Til að tengja rafhlöðuna aftur við kerfið skal setja hleðslutækið í samband við hleðslutengið og vegginnstunguna. Bíddu í minnst 5 sekúndur áður en hleðslutækið er aftengt. Nú er rafhlaðan tengd og hægt að taka kerfið aftur í notkun. Mælt er með því að láta hleðslutækið vera á sínum stað og hlaða rafhlöðuna að fullu eftir að varan hefur verið í geymslu og rafhlaðan ótengd í einhvern tíma.

Fyrir fyrstu notkun

Varan er afhent af Mercado Medic AB með rafhlöðuna ótengda. Fyrir fyrstu notkun þarf að tengja rafhlöðuna við kerfið. Það er gert með því að tengja hleðslutækið við hleðslutengið og við vegginnstungu. Hafðu hleðslutækið í sambandi þar til rafhlaðan er fullhlaðin. Þegar rafhlaðan er fullhlaðin kviknar grænt LED-ljós á hleðslutækinu. Ef handstýringin er notuð er þetta einnig sýnt með því að þrjú græn LED-ljós á handstýringunni blikka samtímis. Hafi rafhlaðan verið aftengd gæti þurft að hlaða hana fyrir næstu notkun, þar sem það verður alltaf einhver sjálfafhleðsla í rafhlöðunni.

ATHUGAÐU!

Hleðsla rafhlöðunnar er sérlega mikilvæg fyrir stóla með rafbremsu, rafstýringu sætishalla og rafstýringu baks, þar sem þessar aðgerðir þurfa mikla hleðslu til að virka rétt. Til að tryggja aðgengi að þessum aðgerðum skal því hlaða rafhlöðuna einu sinni á dag. Rafhlöðuskipti má aðeins framkvæma af starfsmönnum sem eru vottaðir af Mercado Medic AB. Sjá nánar í „Rafhlöðuskipti“ í uppsetningarleiðbeiningunum.

Bilanagreining fyrir rafstýrðar aðgerðir á stólnum

Engar hreyfingar virka sem skyldi:

- Hugsanlega þarf að hlaða rafhlöðuna. Sjá leiðbeiningar hér að ofan.
- Hugsanlega hefur stóllinn verið notaður of lengi í einu. Ef notkun á rafstýrðum aðgerðum nálgast hámarksviðmið byrja viðvörunarljós á handstýringunni að blikka (!-tákn). Ef notkun fer yfir viðmiðunarmörk er slökkt á rafmagnsaðgerðum og ekki verður hægt að nota þær aftur fyrr en kerfið hefur náð sér á strik. Ef notandinn ýtir á hnapp áður en kerfið hefur náð sér á strik blikkar viðvörunarljósið.
- Kerfið hefur hugsanlega greint innri bilun og slekkur þá á einum eða fleiri eiginleikum og viðvörunarljósið á fjarstýringunni kviknar. Kerfið er núllstillt sjálfkrafa eftir 10 sekúndur. Ef villan hefur verið lagfærð opnast allar aðgerðarásir aftur og það slokknar á viðvörunarljósinu.
- Hugsanlega var hnappalás settur á. Til setja á eða taka af hnappalás fyrir tiltekna aðgerð skal halda báðum stefnuhnöppum fyrir þá aðgerð inni í minnst 3 sekúndur.

Rafknúnar aðgerðir á stólnum eru hægvirkar:

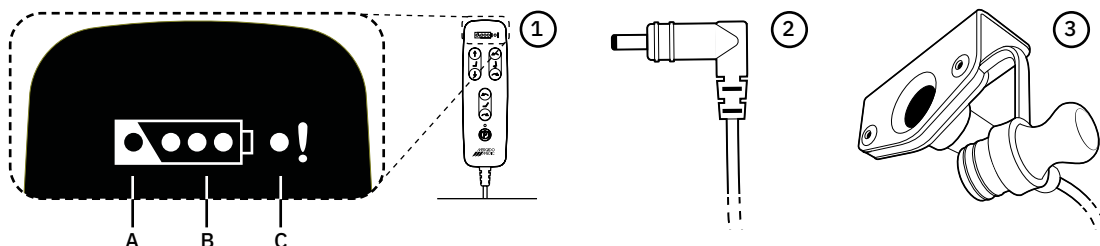
- Það þarf að hlaða rafhlöðuna. Sjá leiðbeiningar hér að ofan.

Ef ekkert af ofangreindu dugar til að leysa vandamálið þarf hugsanlega að fá þjónustu. Hafðu samband við þjónustuverið þitt, eða beint samband við Mercado Medic AB. Samskiptaupplýsingar er að finna á öftustu síðunni í þessari handbók.

Neyðarstöðvun

Ef kerfið stöðvar af einhverjum ástæðum ekki tiltekna hreyfingu þegar viðkomandi aðgerðahnappi er sleppt er hægt að framkvæma neyðarstöðvun með því að ýta á og halda niðri hverjum sem er hinna hnappanna á fjarstýringunni. Ef fast stjórnborð er notað í stað fjarstýringar er hægt að framkvæma neyðarstöðvun með því að ýta á stjórnhnappinn fyrir sömu hreyfingu í aðra átt.

- Þarfnast hleðslu
- Hleðsla rafhlöðu
- Viðvörunarljós
(bilun í kerfi/hnappalás)



HAFA SAMBAND VIÐ MERCADO

Aðalskrifstofa

Heimilisfang

Tryffelslingan 14, 181 57 Lidingö, Svíþjóð

Póstfang

Box 1074, 181 22 Lidingö, Svíþjóð

Verslunin er opin: Mán-fös 08:00-16:30

Sími: +46 (0)8-555 143 00

Fax: +46 (0)8-555 143 99

Netfang: info@mercado.se

Þjónusta og tæknileg aðstoð

Box 1074

181 22 Lidingö, Svíþjóð

Þjónustuverið er með símatíma mánudaga til föstudaga

08:00-12.00 og 13:00-16:00.

Sími: +46 (0)8-555 143 08

Fax: +46 (0)8-555 143 99

Farsími: +46 (0)70-550 63 98, +46 (0)70-894 63 68

Netfang: service@mercado.se

[Pláss fyrir vörumerkimiða með raðnúmeri.]



Mercado Medic AB
Tryffelslingan 14
181 57 Lidingö

Sími og fax
Sími +46 8 555 143 00
Fax +46 8 555 143 99

Netfang og vefslóð
Netfang info@mercado.se
Internet www.mercado.se