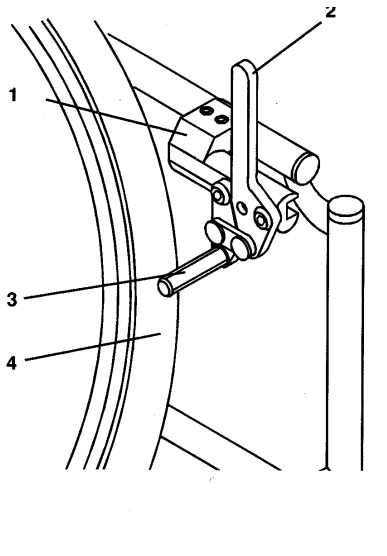


Bremsur



“Standard” (Venjulegar) Bremsur á Quickie stólum eru svokallaðar “High-Low bremsur.

Stóllinn er settur í bremsu með því að ýta skafti (1) fram, en losað úr bremsu með því að ýta skafti (1) aftur.

Hreinsun og viðhald

Til að tryggja góða endingu og gott útlit á stólum er reglulegt viðhald og þrif nauðsynlegt. Bæði á ramma og sæti.

Óhreinindi úr sæti má þrifa með því að strjúka yfir með svampi sem bleyttur hefur verið í volgu vatni og mildu hreinsiefni. Hreinsa svo með vatni og láta þorna.

Notið ekki bleykiefni — spritt..

Ef óhreinindin eru föst— strjúkið með mjúkum bursta

Rammann þarf að þrifa reglulega með “non-abrasive” hreinsiefni og bóna síðan með “non-abrasive” bílavaxi

Gott viðhald = góð ending !



Sunrise Medical í Englandi er í farabroddi fyrirtækja í framleiðslu hjálpartækja. Þeir leggja mikið upp úr hönnun og vöruþróun og bjóða eingöngu tæki í háum gæðaflokki.

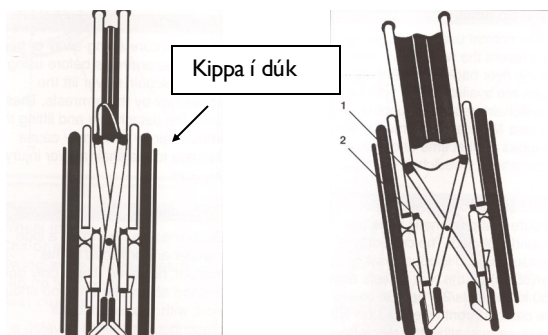


Quickie Life T krossramma



Notkunarleiðbeiningar

Krossrammastóll



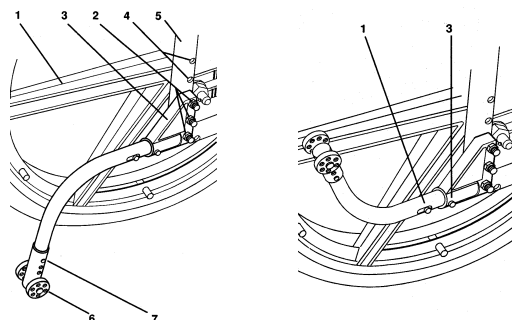
Fella saman :

Kippið dúknum upp - við það fellur stóllinn saman

Fella sundur:

Hallið stólnum á annað afturdekkið (2) og ýtið á rammann (1) við það fer stóllinn í sundur. Smellið þá rammanum ákveðið niður svo stóllinn skorðist í festingunum.

Veltivörn

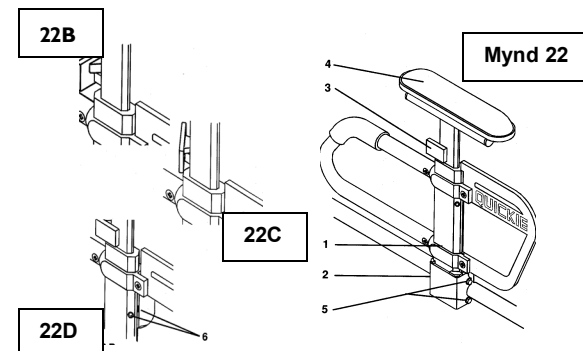


Breyta hæð : Færið til skráfu (7). Einnig má færa plastfestingu (3) upp í göt (4)

Snúa upp: með því að ýta á pinna (3) og snúa röri (1).

Taka af: ýtt á pinna (1) til að losa hnapp (3)

Hæðarstillanlegir armar



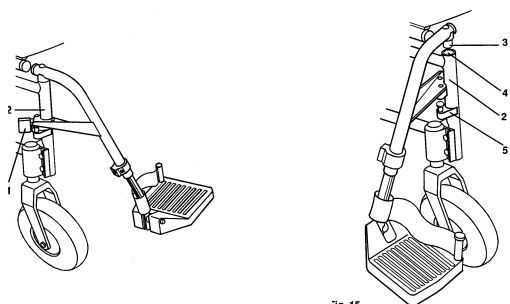
Armar settir á stól: Armstoð (1) sett í sæti (2). (mynd 22).

Hæð stillt á armi: hnappi (3) snúið þversum (22B) og armi ýtt upp eða niður. Hnappi (3) síðan læst . (mynd 22)

Armur tekin af stól: snúið hnappi (3) í stillingu, (22C), 45° eða hálf leið og armi síðan lyft upp úr sæti (2).

Stilling á hve armstoð rennur auðveldlega upp eða niður.: Losið skráfur (5) og stillið síðan stíflaikann á skráfum (6). (22D)

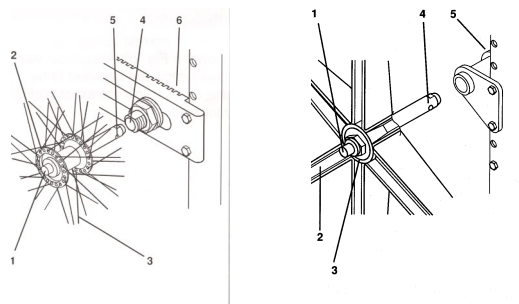
Fótahvílur



Losar : Ýtið flibba (1) að stölinu (2) og snúið fótahvílunni útávið. Til að losa fótahvíluna alveg af stólnum skal lyfta henni upp og fjarlægja. **Hæðarstilli:** Losið skráfu (1) með 4mm lykli, stillið hæð plötunnar og festið skráfuna aftur.

Sett á: Hnappur (3) látinn falla ofaní sætið (4) á rammanum (2). Þegar þetta er gert vísar fótahvílan útávið. Til að fótahvílan snúi eðlilega er henni snúið beint fram og læst niður í eðlilega stöðu.

Hraðlosun dekkja

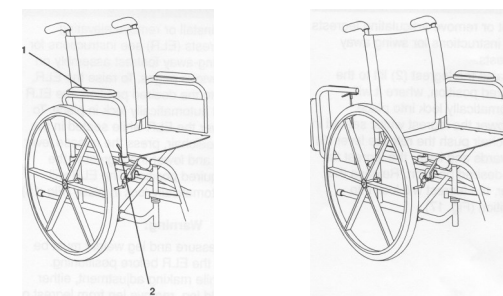


Quicky:

Ýtið á hnapp (1) og haldið inni—afturdekk dregið frá og tekið af stólnum.

Breezy:

Ýtið á hnapp (1) og öxull (4) dreginn út úr öxulhúsi (5).



Armi lyft: Ýtið á hnapp (2) og lyftið síðan armi (1)