

Invader Pointer. Bon de commande

Donneur d'ordre

N° de client

Nom

Rue, no

CP, lieu

Nom _____ Date _____

Adresse de livraison (si différent du donneur d'ordre)

Nom

Rue, no

CP, lieu

Kom.

Signature _____

Devis

Commande

Demande pour fabrication spéciale



Tennis



Basketball

Configuration de base

Référence : 480S26=00000_K

Prix : CHF 4'736.-

Prix de vente recommandés en CHF
valables à partir du 01-01-2025, hors TVA

- Châssis rigide, configurable avec pare-choc
- Châssis cintré 2 cm de chaque côté
- Différents réglages: angle d'assise et de dossier, centre de gravité
- Toile d'assise réglable en tension
- Toile de dossier ajustable
- Toile en nylon noir
- Repose-jambes réglable en hauteur
- Repose-pieds réglable en angle, hauteur min. du repose-pieds : 6 cm (au-dessus du sol) hauteur max. du repose-pieds : 21 cm (au-dessus du sol)
- Carrossage des roues motrices 18°
- Roues arrières à démontage rapide
- Roulettes sport 3"
- Antikipprolle
- Rembourrage pour stabilisateur dorsal
- Rembourrage pour anti-bascule
- Conforme aux règles IWBF et BWF

Charge max : 120 kg

Les codes numériques indiqués ne sont pas des numéros d'article pour la commande de pièces de rechange.
Veuillez utiliser le catalogue de pièces détachées.

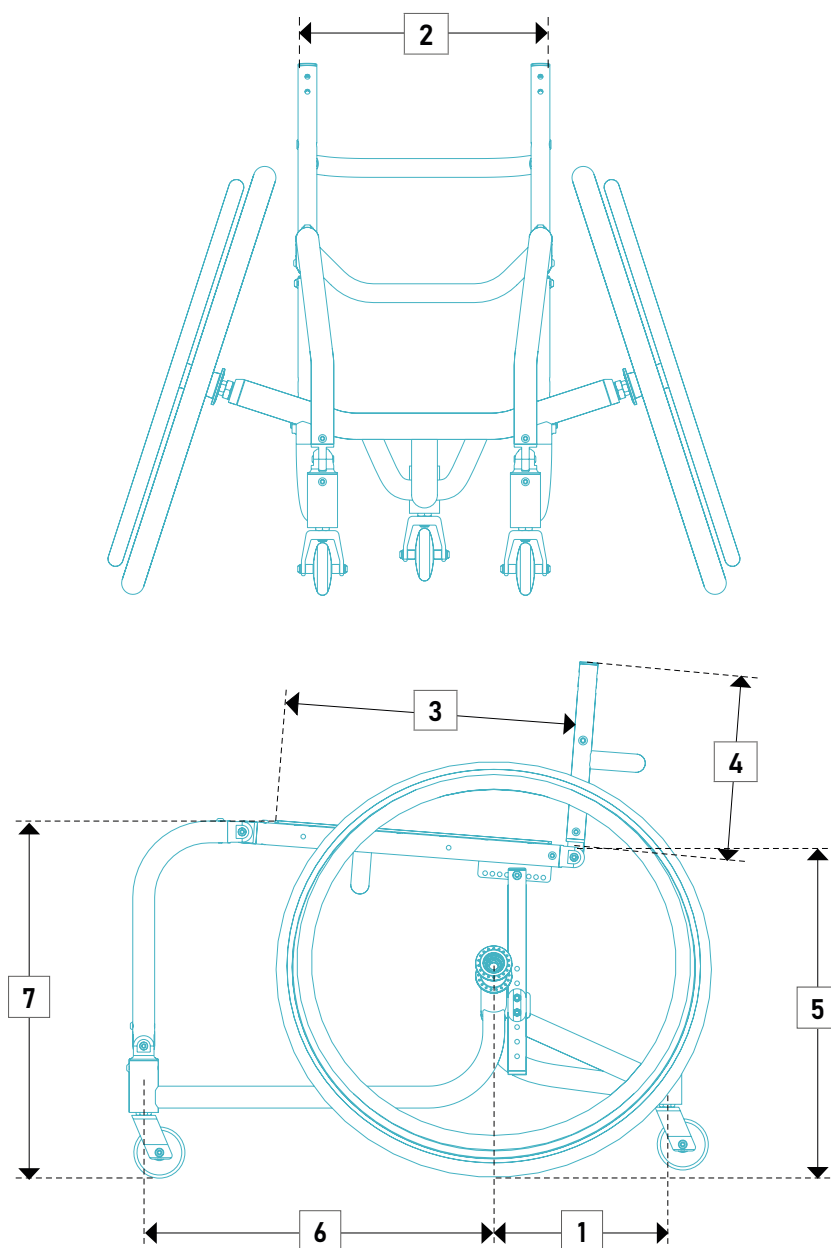
En passant une commande, vous acceptez de respecter les modes d'emploi / manuels d'entretien des accessoires et produits d'autres fabricants lorsqu'ils sont combinés avec un produit Ottobock, en plus des modes d'emploi / manuels d'entretien des produits Ottobock respectifs, et d'avoir lu, compris et accepté nos conditions générales. En outre, vous acceptez d'effectuer votre propre évaluation de la conformité ou approbation conformément aux exigences nationales lors de la commande si vous effectuez des modifications ou des ajouts qui ne sont pas conformes aux spécifications des instructions d'utilisation/manuels d'entretien d'Ottobock.

Invader Pointer. Bon de commande

Informations

Mesures du fauteuil ¹

- | | |
|--|--|
| <p>1 Longueur du anti-basculement (en option)
= Centre de l'axe jusqu'au centre de la tête anti-bascule</p> <p>2 Largeur d'assise (SB)
= de l'extérieur du tube d'assise à l'extérieur du tube d'assise opposé</p> <p>3 Profondeur d'assise (ST)
= de l'avant de la toile d'assise jusqu'au tube de dossier</p> <p>4 Hauteur de dossier (RH)
= du dessus de la toile d'assise jusqu'au dessus de la toile de dossier</p> | <p>5 Hauteur d'assise arrière (hSH)
= du sol jusqu'au dessus du tube de la toile d'assise</p> <p>6 Distance entre l'axe et le châssis avant (AV)
= du milieu de l'axe du tube arrière au milieu de la tête de fourche</p> <p>7 Hauteur d'assise avant (vSH)
= du sol, jusqu'au point le plus haut du châssis avant</p> |
|--|--|



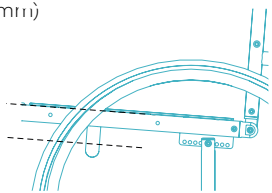
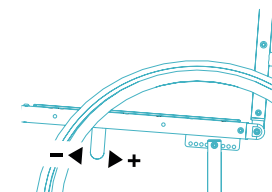
¹ Ces informations ont pour but de contribuer à un réglage des produits orienté vers l'utilisateur. Ottobock garantit la confidentialité et l'utilisation interne de ces données. Une tolérance de fabrication de 10 mm s'applique à toutes les dimensions.

Invader Pointer. Bon de commande

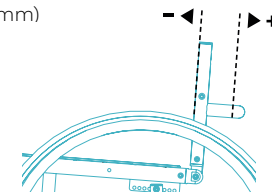
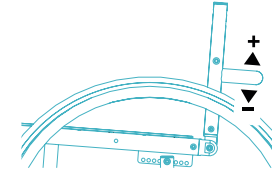
Modèle		Prix
	Basket	–
112948.001	Version tennis / badminton avec anti-basculé au centre, sans déflecteur	5'200.–
1	112948.000 Tennis / Badminton anti-basculé prolongé ^{1,2} (cm)	sur demande
	23,0 25,5 28,0 30,5 33,0 40,0*	
	24 pouces (20,5 en standard)	
	26 pouces (23,0 en standard) * recommandé pour la version badminton	
112948.004	Double anti-basculé, longueur 23 cm	sur demande

¹ Pas possible pour le modèle de châssis Basket
² Uniquement en combinaison avec anti-basculé standard = anti-basculé centrale

Mesures d'assise en cm

2	Largeur d'assise SB	34	36	38	40	42	44	46	
	39635.000 Élargissement de 10 mm de la largeur d'assise SB sélectionnée								sur demande
3	Profondeur d'assise ST	36	38	40	42	44	46	48	
	13378.000 Profondeur d'assise réduite via la toile d'assise (SB 32 cm)								sur demande
	27859.007 Modifier la profondeur de la barre d'assise (mm)								sur demande
	+ 10 + 25 + 50								
									
	27859.009 Déplacer la barre d'assise (mm)								sur demande
	+ 25 + 25								
									

Dossier

4	Hauteur de dossier	25	30	35	40 (cm)				
	27859.006 Modifier la profondeur du barre du dossier (mm)								sur demande
	- 10 + 10 + 25								
									
	27859.008 Déplacer la barre de dossier (mm)								sur demande
	- 15 + 25								
									

Invader Pointer.

Bon de commande

5 Hauteur d'assise arrière (hSH) en cm						
Bas	37	39	41	43		-
Haute	43	45	47	49	51	53

6 Longueur du châssis	
MA40	Court (pour profondeur d'assise 36, 38 cm); AV = 43 cm
MA41	Moyen (pour profondeur d'assise de 36 à 42 cm); AV = 48 cm
MA42	Long (pour profondeur d'assise de 36 à 48 cm); AV = 53 cm

7 Hauteur assise avant (vSH) en cm			
Bas	45	47	49
Haute	49	51	53

Accessoires de dossier	
MD21	Rembourrage (pour les extrémités des tubes) 90.-

Coussin d'assise	
MC01	Coussin d'assise standard (hauteur fonctionnelle 5 cm) 177.-
MC08	Sans coussin -

Accessoires de châssis				
MA60	Protection du châssis	Taille 1 (30 cm)	Taille 2 (35 cm)	90.-

Accessoires pour repose-jambes	
MB73	Rebords latéraux dur palette (Largeur palette = largeur assise - 15 cm) 72.-
126096.000	Repose-jambes pour petite longueur de jambe (- 10 cm) sur demande
96837.004	Revêtement anti-dérapant pour repose-pieds sur demande
98185.000	Sangle de pied selon demande du client, longueur cm sur demande

Roues motrices	
MG02	24" (hauteur assise arrière max. = 51 cm) -
MG03	26" (hauteur assise arrière max. = 53 cm) -

Pneus	
MG31	Schwalbe RightRun 1" -
MG38	Pneus TUFO (sport en salle) 243.-
MG390	Schwalbe Dunk King 120.-
MG391	Kenda Kaliente 152.-



Invader Pointer.

Bon de commande

Mains courantes

MG52	Aluminium anodisé	-
MG56	Acier poli	83.-
MG58	Titane poli	439.-
13607.002	Mains courantes avec finition coloré (voir couleur de châssis)	sur demande

Montage des mains courantes

MG70	Étroit	-
MG71	Large	-

Flasques

MG90	Flasques, transparent	226.-
------	-----------------------	-------

Couleur de châssis

000	Aluminium	-
001	Argent brillant	-
002	Anthracite métallique	-
003	Noir profond (RAL 9005)	-
004	Bleu glace métallisé	-
005	Sparkle orange clair	-
009	Vinho sparkle	-
010	Bleu marine	-
012	Bleu ciel métallique	-
013	Noir mat RAL 9005	-
014	Candy rouge	-
018	Rouge signal RAL 3001	-
021	Sparkle granny-smith vert	-
023	Blanc RAL 9016	-
027	Shimano mat	-
13607.001	Différentes couleurs sur le fauteuil roulant	sur demande

Autres accessoires

25964.000	Coussins de rembourrage sur la partie latérale (largeur d'assise -1 cm)	sur demande
13517.000	Assise fixe en plaque d'aluminium	sur demande
98431.000	Roues directrices spéciales/demande du client	sur demande
24950.003	Fourche de roue directrice colorée (voir couleurs du cadre)	sur demande
MZ58	Sac pour roues motrices (pour 2 roues jusqu'à 28")	121.-

Invader Pointer.

Bon de commande

Accessoires spéciaux pour les systèmes de harnais

MZ35	Pelvi-Loc ceinture de cuisse, taille M ¹	352.-
MZ36	Pelvi-Loc ceinture de cuisse, taille L ¹	352.-
MZ37	Pelvi-Loc ceinture de rétraction pelvienne, taille M ¹	296.-
MZ38	Pelvi-Loc ceinture de rétraction pelvienne, taille L ¹	296.-
MZ39	Pelvi-Loc ceinture de jambe inférieure, taille M ¹	315.-
MZ40	Pelvi-Loc ceinture de jambe inférieure, taille L ¹	315.-
MZ41	Ceinture fémorale Ottobock sur mesure, longueur cm	118.-
CD28	Ceinture kinétique (élastique avec force de rappel), longueur x largeur : 120 cm x 22 cm	298.-
CD29	Ceinture kinétique (élastique avec force de rappel) selon les mesures du client, longueur : 90 - 190 cm, largeur : 22 cm, autres mesures spéciales disponibles, longueur cm	456.-

¹ y compris les colliers de serrage pour le montage des ceintures Pelvi-Loc