

## Invader Pointer Sport-Rollstuhl

Artikel-Nummer: 480S26=00000\_K



### Grundausrüstung

- Konfigurierbarer Starrrahmenrollstuhl mit oder ohne Abweiser
- Vorderrahmenkröpfung 2 cm (je Seite)
- Sitzwinkel, Schwerpunkt und Rückenwinkel einstellbar
- Nachspannbare Sitzbespannung
- Anpassbare Rückenbespannung
- Bespannung Nylon, schwarz
- Beinstütze höheneinstellbar
- Fussplatte winkeleinstellbar, min. Höhe Fussplatte: 6 cm (über Boden) max. Höhe Fussplatte: 21 cm (über Boden)
- Antriebsradsturz 18°
- Antriebsräder mit Steckachsen
- Sportlenkrollen 3"
- Antikipprolle
- Polster für Rückenstabilisator
- Polster für Antikipprolle

starr, max. Benutzergewicht 120 kg

	Auftrags-Nr.: -----
Empfohlene Verkaufspreise in CHF, gültig ab 01.01.2023, exkl. 7,7% MWSt	

<b>Kostenvoranschlag</b>	<b>Bestellung</b>
<b>Sonderbauanlage liegt bei</b>	
Rechnungsanschrift/Kundennummer	
Lieferanschrift	
Kommission	Name  ..... Datum                      Unterschrift
Mit der Bestellung verpflichten Sie sich, die Gebrauchsanweisungen/Serviceanleitungen von Zubehör und Produkten anderer Hersteller bei der Kombination mit einem Ottobock Produkt zusätzlich zu den Gebrauchsanweisungen/Serviceanleitungen der jeweiligen Ottobock Produkte zu beachten sowie unsere allgemeinen Geschäftsbedingungen gelesen, verstanden und akzeptiert zu haben. Darüber hinaus verpflichten Sie sich, mit der Bestellung eine eigene Konformitätsbewertung oder Zulassung entsprechend den nationalen Erfordernissen durchzuführen, wenn Sie Modifikationen oder Anbauten vornehmen, die nicht mit den Vorgaben der Ottobock Gebrauchsanweisungen/Serviceanleitungen übereinstimmen.	

Rahmen-Varianten			Mehrpreis
480S26=00000_K		Basketball inkl. Antikipprolle mittig	4'736.00
SBK112948.001		Tennis / Badminton Version inkl. Antikipprolle mittig (ohne Abweiser)	5'200.00

Massdaten Sitz in cm							
<b>Sitzbreite SB</b>	<b>34</b>	<b>36</b>	<b>38</b>	<b>40</b>	<b>42</b>	<b>44</b>	<b>46</b>
<b>Sitztiefe ST</b>	<b>36</b>	<b>38</b>	<b>40</b>	<b>42</b>	<b>44</b>	<b>46</b>	<b>48</b>

## Information

### Rollstuhlmasse<sup>1</sup>

1 hintere Sitzhöhe (hSH)  
= Boden bis Oberkante Sitzrohr

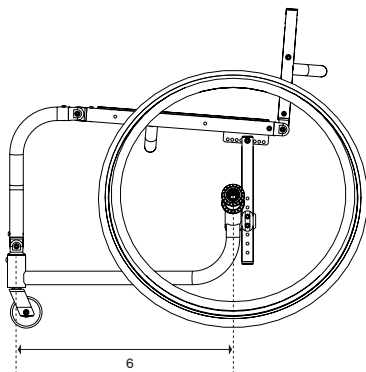
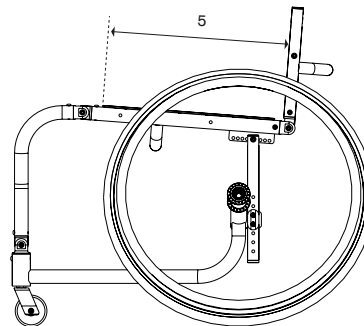
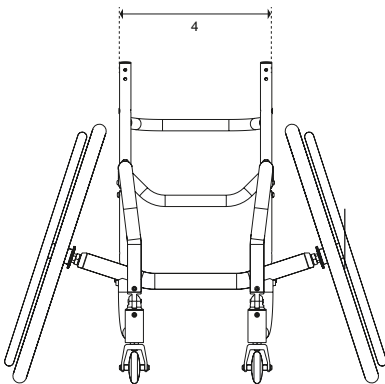
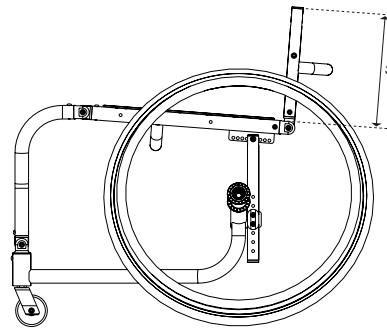
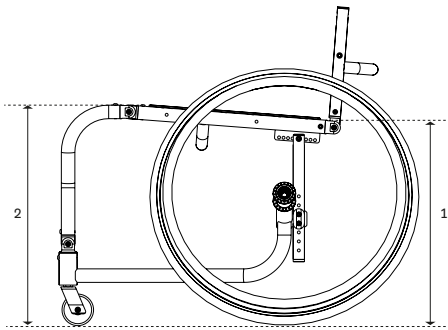
2 vordere Sitzhöhe (vSH)  
= Boden bis Oberkante Sitzrohr am höchsten Punkt

3 Rückenhöhe (RH)  
= Oberkante Sitzrohr bis Oberkante Rückenbespannung

4 Sitzbreite (SB)  
= Aussenkante Rahmenrohr bis Aussenkante Rahmenrohr

5 Sitztiefe (ST)  
= Vorderkante Sitzbespannung bis Rückenrohr

6 Achsrohr zu Vorderrahmen (AV)  
= Mitte Achsrohr bis Mitte Lenkkopf



<sup>1</sup> Die Angaben sollen helfen, eine benutzerorientierte Einstellung der Produkte zu unterstützen. Ottobock garantiert die vertrauliche und rein interne Verwendung dieser Daten. Für alle Masse gilt eine Fertigungstoleranz von 10 mm.

Rückenhöhe in cm						
25	30	35	40			

Zubehör Rückenlehne				Mehrpreis
MD 21		Rückenrohrpolster (für Rohrenden)		90.00

Sitzkissen				Mehrpreis
MC 01		Sitzkissen standard (Kissenstärke 5 cm)		177.00
MC 08		ohne Sitzkissen		

Rahmenlänge				
MA 40		Kurz (für Sitztiefe 36 – 38 cm); AV = 43 cm		
MA 41		Mittel (für Sitztiefe 36 – 42 cm); AV = 48 cm		
MA 42		Lang (für Sitztiefe 44 – 48 cm); AV = 53 cm		

Vordere Sitzhöhe (vSH) in cm				
Niedrig mit 24"		45	47	49
Hoch mit 26"		49	51	53

Hintere Sitzhöhe (hSH) in cm						
Niedrig mit 24"		37	39	41	43	45
Hoch mit 26"		43	45	47	49	51 53

Rahmenezubehör					Mehrpreis
MA 60		Rahmenpolster	Gr. 1 (30 cm)	Gr. 2 (35 cm)	90.00
SBK112948.000		Tennis / Badminton Antikipprolle verlängert (gemässen von Mitte Achsrohr bis Mitte Buchse der Ankipprolle)			auf Anfrage
		24" (Standard 20,5):	23,0 cm	25,5 cm 28,0 cm 30,5 cm	
		26" (Standard 23,0):	25,5 cm	28,0 cm 30,5 cm 33,0 cm	
SBK112948.004		Doppelte Antikipprolle für jede Sportart wählbar			auf Anfrage

Zubehör Beinstütze					Mehrpreis
MB 73		Seitliche Arretierung für Fussplatte*			72.00
98185.000		Fussgurt nach Kundenwunsch, Länge	cm		auf Anfrage
126096.001		Fussplatte nach Kundenwunsch: Breite	cm, Länge	cm	auf Anfrage
96837.004		Antirutschbelag für Fussplatte (nur in Verbindung mit Fussplatte nach Kundenwunsch möglich)			auf Anfrage
126096.001		Invader Sport Fussbrett			auf Anfrage
		Breite	cm		
		Länge	cm		
96837.000		Aufkantung Fussbrett (nur in Verbindung mit 126096.001)			auf Anfrage
		vorne	cm		
		hinten	cm		
		seitlich	cm		

\*Fussplattenbreite = Sitzbreite - 15 cm

Antriebsradgrösse			Mehrpreis
MG 02		24" (max. hSH = 51 cm)	-
MG 03		26" (max. hSH = 53 cm)	-

Bereifung			Mehrpreis
MG 31		Schwalbe RightRun 1"	-
MG 38		TUFO Saalsportbereifung	243.00
MG 39		Schwalbe SpeedAir	102.00

<b>Greifringe</b>		<b>Mehrpreis</b>
<b>MG 52</b>	<b>Aluminium eloxiert</b>	-
<b>MG 56</b>	<b>Edelstahl poliert</b>	<b>83.00</b>
<b>MG 58</b>	<b>Titan poliert</b>	<b>439.00</b>

<b>Montage Greifringe</b>		<b>Mehrpreis</b>
<b>MG 70</b>	<b>Montage eng (15 mm)</b>	-
<b>MG 71</b>	<b>Montage weit (25 mm)</b>	-

<b>Speichenschutz</b>		<b>Mehrpreis</b>
<b>MG 90</b>	<b>Speichenschutz, transparent</b>	<b>226.00</b>

<b>Rahmenfarben</b>		<b>Mehrpreis</b>
<b>000</b>	<b>Aluminium natur</b>	-
<b>001</b>	<b>Brillant silber</b>	-
<b>002</b>	<b>Anthrazit metallic</b>	-
<b>003</b>	<b>Tiefschwarz RAL 9005</b>	-
<b>004</b>	<b>Eisblau</b>	-
<b>005</b>	<b>Sarkle light orange</b>	-

<b>Rahmenfarben</b>		<b>Mehrpreis</b>
<b>009</b>	<b>Vinho sparkle</b>	-
<b>010</b>	<b>Marine blue</b>	-
<b>012</b>	<b>Sky blue</b>	-
<b>013</b>	<b>Tiefschwarz RAL 9005 matt</b>	-
<b>014</b>	<b>Candy red</b>	-
<b>018</b>	<b>Signalrot RAL 3001</b>	-
<b>021</b>	<b>Sparkle granny-smith</b>	-
<b>023</b>	<b>Weiss RAL 9016</b>	-
<b>027</b>	<b>Shimano matt</b>	-

<b>Sonderzubehör</b>		<b>Mehrpreis</b>
<b>MZ 58</b>	<b>Tasche für Antriebsräder</b>	<b>121.00</b>