

Aktivrollstuhl *Avantgarde DV Teen.* Bestellblatt

Auftraggeber

Kunden-Nr.

Name

Strasse, Nr.

PLZ, Ort

Name _____ Datum _____

Versandadresse (wenn von Auftraggeber abweichend)

Name

Strasse, Nr.

PLZ, Ort

Kom.

Unterschrift _____

Kostenvoranschlag

Bestellung

Sonderbauanlage liegt bei



Mit der Bestellung verpflichten Sie sich, die Gebrauchsanweisungen/Serviceanleitungen von Zubehör und Produkten anderer Hersteller bei der Kombination mit einem Ottobock Produkt zusätzlich zu den Gebrauchsanweisungen/Serviceanleitungen der jeweiligen Ottobock Produkte zu beachten sowie unsere allgemeinen Geschäftsbedingungen gelesen, verstanden und akzeptiert zu haben. Darüber hinaus verpflichten Sie sich, mit der Bestellung eine eigene Konformitätsbewertung oder Zulassung entsprechend den nationalen Erfordernissen durchzuführen, wenn Sie Modifikationen oder Anbauten vornehmen, die nicht mit den Vorgaben der Ottobock Gebrauchsanweisungen/Serviceanleitungen übereinstimmen. Rollstühle mit einem CLT-Paket sind von einer Rückgabe und vom Umtausch ausgeschlossen.

Grundausrüstung

Artikel-Nummer: 480F160=0_AA03_C
Tarif-Ziffer: Kinder-Rollstühle 40.118.003

Grundpreis: CHF 4'103.00

Empfohlene Verkaufspreise in CHF, gültig ab 01.01.2024, exkl. 8,1 % MWST

- Aluminiumrohrrahmen mit Einfach- und Doppelkreuzstrebe
- Vorderrahmenkröpfung wählbar
- Beinstützen, geteilt, wegschwenkbar und abnehmbar
- Rückenbespannung anpassbar
- Aluminium-Seitenteile
- modularer Aufbau
- Antriebsräder mit Steckachse
- Kniehebelbremse 4.0
- Wadenband

faltbar, max. Benutzergewicht 140 kg

Crash-getestet nach DIN ISO 7176-19 (mit Einfach- und Doppelkreuzstrebe)

Bei den angegebenen Nummerncodes handelt es sich nicht um Artikelnummern zur Ersatzteilbestellung.
Bitte verwenden Sie hierzu den Ersatzteilkatalog.

Aktivrollstuhl *Avantgarde DV Teen.* Bestellblatt

Anbindung Zusatzantriebe		Preis
MZ23	Klaxon Twist Zuggerät	880.–
MZ24	Klaxon Twist Schubgerät	1'940.–
MZ25	Klaxon Twist Zug- und Schubgerät	2'800.–
MZ26	Klaxon Klick (Power, Race und Monster)	880.–

Vorderrahmentyp		Preis
<input checked="" type="checkbox"/> MA000	DV	–

Vorderrahmenkröpfung		Preis
MA14	0 cm Kröpfung	–
MA15	2 cm Kröpfung	–
Ein Abduktionsrahmen ist beim Avantgarde DF Version V erhältlich		

Ausstattung		Preis
<input checked="" type="checkbox"/> MA110	Standard (zur Verwendung im KMP nach DIN ISO 7176-19)	–

Ausführung Antriebsradadapter		Preis
MA113	Einstellbar (zur Verwendung im KMP nach DIN ISO 7176-19)	–

Kreuzstrebe		Preis
MA100	Einfach, CLT	–
MA101	Doppelt	–

Verwendung Stuhltyp		Preis
	Standard	–
MB50	Trippelstuhl (verringerte Bodenfreiheit im Auslieferungszustand)*	–

* Gefahr durch Hängenbleiben an Bodenhindernissen. Bitte Sicherheitshinweise in der Gebrauchsanweisung beachten!

Sitzbreite (SB) in cm				
32	34	36	38	40

Sitztiefe (ST) in cm			
36*	38	40	42
* nur erreichbar mit 22" Antriebsräder und 5" Lenkrollen			
13378.000	Kleinere Sitztiefen über Sitzbespannung		auf Anfrage

Vordere Sitzhöhe (vSH) in cm								
38	39	40	41	42	43	44	45	46
47	48	49	50					

Rahmenezubehör	Tarif-Ziffer	Preis
MA50	Transitrollen, Paar	237.–
MA51	Ankipphilfe, rechts	40.506.000 87.–
MA52	Ankipphilfe, links	40.506.000 87.–
MA55	Kippschutz, rechts	40.501.000 185.–
MA56	Kippschutz, links	40.501.000 185.–
MA57	Stockhalter mit Ankipphilfe, rechts*	40.512.000 97.–
MA58	Stockhalter mit Ankipphilfe, links*	40.512.000 97.–
* nicht zugelassen für den Transport im KMP		

Aktivrollstuhl *Avantgarde DV Teen.* Bestellblatt

Lenkräder		Tarif-Ziffer	Preis
MF01	3" Skaterrolle	40.511.000	–
MF30	4" Vollgummi, schwarz	40.511.000	–
MF35	4" Softrolle, Aluminium	40.511.000	215.–
MF31	5" Vollgummi, schwarz	40.511.000	–
MF36	5" Softrolle, Aluminium	40.511.000	215.–
MF04	5,5" Softrolle, grau	40.511.000	–
MF05	6" Luft	40.511.000	–
MF32	6" Vollgummi, schwarz	40.511.000	–
MF37	6" Softrolle, Aluminium	40.511.000	215.–

Lenkradachse

MF90 Gabeln mit Schraubachse

Hintere Sitzhöhe (hSH) in cm

36	37	38	39	40	41	42	43
44	45	46	47	48	49	50	51

Antriebsradgrösse

Antriebsradgrösse		Preis
MG01	22"	–
MG02	24"	–

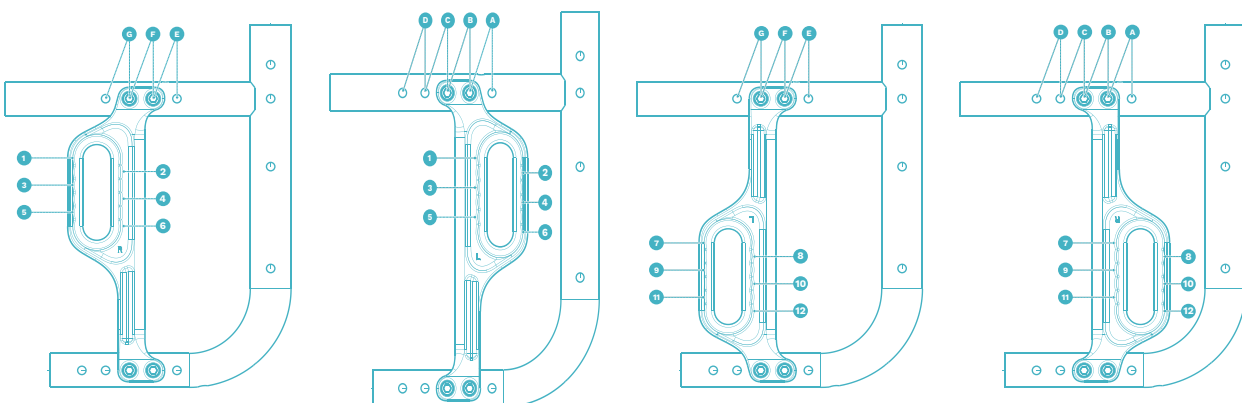
Antriebsradsturz

0° 2° 3° 4°

Antriebsradposition horizontal (für Rahmenversion einstellbar)

A B C D E F G

Ab Position E muss der Antriebsradadapter gedreht werden – rechte Seite auf die linke Seite, linke Seite auf die rechte Seite.



Aktivrollstuhl *Avantgarde DV Teen.* Bestellblatt

Antriebsradfelge		Tarif-Ziffer	22"	24"	Preis
MG06	Hohlkammer				–
MG10	Spinergy SPOX				692.–
MG11	Spinergy LX				806.–
MG12	Spinergy LXL Blade: Speichen schwarz				883.–
MG12	Spinergy LXL Blade: Speichen weiss				883.–
MG15	Infinity Ultralight (nicht in Kombination mit MG34 möglich)				172.–
MG150	Infinity Ultralight, farbig (nicht in Kombination mit MG34 möglich)				243.–
	Farbpaket Infinity Ultralight / Lenkradgabel		22"	24"	Preis
	Sparkle light orange				
	Marine blue				
	Candy red				
	Sparkle granny-smith				
MG80	Mit Trommelbremse/Begleiter				573.–
MG83	Einhandantrieb mit Doppelgreifreifen links*				1'340.–
MG83	Einhandantrieb mit Doppelgreifreifen rechts*				1'340.–
23798.000	Einhandantrieb mit Trommelbremse*				auf Anfrage

*: nicht in Kombination mit Radsturz möglich

Bereifung			22"	24"	Preis
MG30	Luftbereifung 1 3/8"	40.511.000			–
MG31	Schwalbe RightRun 1"	40.511.000			–
MG34	PU 1" (nicht in Verbindung mit Infinity Felge)	40.511.000			–
MG341	PU 1" schwarz (nicht in Verbindung mit Infinity Felge)	40.511.000			–
MG37	Schwalbe Marathon Plus Evolution 1"	40.511.000			59.–
MG200	Schwalbe ONE 1"	40.511.000			77.–

Greifringe			22"	24"	Preis
MG50	Aluminium, schwarz beschichtet, hoch				–
MG52	Aluminium, silber eloxiert, hoch				–
MG53	Aluminium, silber eloxiert, tief				–
MG54	Gummiert, hoch	70.171.000			243.–
MG56	Edelstahl, poliert, hoch				–
MG57	Edelstahl, poliert, tief				–
MG63	Curve L, eloxiert	70.171.000			531.–
MG64	Curve L Grip, für Nutzer mit eingeschränkter Greiffunktion	70.171.000			575.–
MG65	Gekko, ergonomischer Greifring	70.171.000			462.–

Montage Greifring				Preis
SBK13379.001	Montage enger nach Kundenwunsch	mm		auf Anfrage
MG70	Montage eng: 15 mm			–
MG71	Montage weit: 25 mm			–

Radstandsverlängerung inkl. Bremsadapter (nicht in Kombination mit Shock-Absorber möglich)		Preis
MG86	Extra lang	376.–
MG82	Extra lang mit zweitem Fitting	397.–
MG46	Ohne	–

Aktivrollstuhl *Avantgarde DV Teen.* Bestellblatt

Steckachsensystem		Tarif-Ziffer	Preis						
MG27	Steckachse		–						
Zubehör Antriebsrad			Preis						
MG87	Hochdruckpumpe, 14 bar		175.–						
Shock-Absorber			Preis						
MG97	Härtegrad „weich“ (bis 60 kg)		671.–						
MG98	Härtegrad „mittel“ (61 kg – 100 kg)		671.–						
Bremsen			Preis						
MH01	Kniehebelbremse 4.0, Bremshebel kurz	40.503.000	–						
MH30	Kniehebelbremse 4.0, Bremshebel lang	40.503.000	–						
MH05	Scherenbremse	40.503.000	113.–						
MH06	Kniehebelbremse für Benutzer und Begleiter* nicht in Verbindung mit Trommelbremse	40.503.000	425.–						
MH08	Kniehebelbremse für Einhandbedienung rechts*	40.503.000	376.–						
MH09	Kniehebelbremse für Einhandbedienung links*	40.503.000	376.–						
* nicht mit PU-Bereifung kompatibel									
Zubehör Bremsen			Preis						
MH10	Bremshebelverlängerung, fest	40.504.000	61.–						
MH21	Bremshebelverlängerung, steckbar nur in Verbindung mit KHB Hebel kurz MH01	40.504.000	61.–						
Rückenhöhe in cm									
25	27,5	30	32,5	35	37,5	40	42,5	45	47,5
50	52,5	55							
Rückensystem			Preis						
MD01	Rückenlehne höhenstellbar, gerade		–						
	RH 25 - 32,5 cm RH 32,5 - 40 cm RH 42,5 - 50 cm RH 52,5 - 55 cm								
MD09	Rückenlehne höhenstellbar, mit Lumbalnicker		–						
	RH 35 - 40 cm RH 40 - 45 cm RH 45 - 50 cm RH 50 - 55 cm								
MD10	Rückenlehne winkleinstellbar in 6°-Schritten (-15° bis +9°; in Verbindung mit Seitenteil mit Armlehnen +3° bis -9°) (nicht zur Verwendung im KMP freigegeben)		384.–						
	RH 30 - 40 cm RH 35 - 45 cm RH 40 - 50 cm								
117423.000	30° Rückenwinkelverstellung über Gasdruckfeder		auf Anfrage						
Rückenbespannung			Preis						
MD03	Anpassbar, gepolstert	40.507.000	81.–						
MD05	Anpassbar, atmungsaktiv	40.507.000	–						
MD 8	Ultraleicht	40.507.000	63.–						
MD06	Ohne		–						
Verbreiterung Rückenpolster			Preis						
MD80	+ 2 cm		–						
MD81	+ 4 cm		–						
MD82	Ohne		–						

Aktivrollstuhl *Avantgarde DV Teen.*

Bestellblatt

Verwendung Baxx Rückensystem (separates Bestellblatt beifügen, modellbedingte Einschränkungen möglich, Verringerung der Sitztiefe durch die Nutzung des Baxx Rückensystems berücksichtigen) **Preis**

MD44 **Baxx Aluminiumrücken** (beigelegt) Preis des Rückensystems laut Baxx Bestellblatt

Schiebegriffe		Tarif-Ziffer	Preis
MD50	Kurz	40.510.000	–
MD51	Lang	40.510.000	–
MD52	Teleskopierbar, lang	40.510.000	261.–
MD55	Höhenverstellbar / abnehmbar	40.510.000	312.–
MD45	Höhenverstellbar / abnehmbar für Baxx-Rücken	40.510.000	312.–
MD56	Abklappbar (max. Zuladung 125 kg)	40.510.000	193.–
MD59	Ohne		–
40244.000	Abklappbare Schiebegriffe für RH 25 cm und 27,5 cm	40.510.000	auf Anfrage

Seitenteile		Preis
ME01	Mit Kälteschutz	40.508.000 –
ME02	Aluminium, mit Kleider- und Kälteschutz	40.508.000 –
ME04	Carbon, mit Kleiderschutz	40.508.000 433.–
ME05	Desk-Seitenteil mit Armauflage kurz	40.508.000 418.–
ME06	Desk-Seitenteil mit Armauflage lang	40.508.000 418.–
ME17	Seitenteil mit Armpolster lang, tiefenverstellbar	40.508.000 482.–
SBK24811.010	Seitenteil mit Armauflage steckbar (nicht in Kombination mit einfacher Kreuzstrebe, CLT MA100)	auf Anfrage

Zubehör Seitenteile		Preis
ME50	Armlehne gepolstert, abschwenkbar (nicht in Kombination mit Desk-Seitenteil möglich)	507.–
	kurz lang lang, extra hoch	40.508.000
ME60	Therapietisch	70.161.000 378.–

Sitzbespannung		Preis
MC15	Bespannung mit Ablagefächern (bis SB 38 cm = 1 Fach; ab SB 40 cm = 2 Fächer)	70.362.000 65.–
MC16	Bespannung nachspannbar	40.507.000 –
MC18	Ultraleicht	40.507.000 63.–
MC06	Ohne	–

Sitzkissen		Preis
MC01	Standard (Kissenstärke 5 cm)	70.141.000 88.–
MC02	Cubic Foam (Kissenstärke 5 cm)	70.141.000 205.–
MC05	Evolight (Kissenstärke 6 cm)	70.142.000 425.–
MC20	Terra (Kissenstärke 10 cm)	70.142.000 344.–
MC21	Terra Aquos (Kissenstärke 10 cm)	70.142.000 395.–
MC22	Terra Flair (Kissenstärke 10 cm)	70.143.000 691.–
MC23	Cloud (Kissenstärke 10 cm)	70.143.000 1'037.–
MC29	Livo (Kissenstärke 5 cm)	70.141.000 133.–
MC30	EvoFlair (Kissenstärke 5 cm)	70.142.000 439.–

Aktivrollstuhl *Avantgarde DV Teen.* Bestellblatt

Auswahl Beinstützen

Material	Aluminium (geriffelt, MB160)	Kunststoff (MB170)	Zubehör
Beinstützen			
Durchgehend, breit (MB000) 40.505.000	Standard (MB100)	-	Verriegelung (MB70) 95.-
	Für kleine UL (MB150) 250.-	-	-
Geteilt 30.505.000	Standard 16 cm (MB010)	Standard (MB010) -	-
Hochschwenkbar 40.505.000	-	Paar (MB25) 348.-	-
	-	Rechts* (MB26) 174.-	-
	-	Links* (MB27) 174.-	-
Rohrbügel 40.505.000	Standard (MB120) 160.-	-	Kunststoff-Fussplatte (MB74) 75.-
Ohne (MB80)		-	

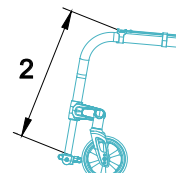
* Andere Seite: Beinstütze Standard

Fussbügel	Unterschenkellänge [cm]					
	Auswahl Fussbügel bei Vorderrahmenkröpfung 0 cm				Auswahl Fussbügel bei Vorderrahmenkröpfung 2 cm	
	Beinstütze durchgehend, Beinstütze geteilt		Beinstütze hochschwenkbar links oder rechts	Beinstütze hochschwenkbar, Paar	Beinstütze durchgehend, Beinstütze geteilt	
	Fussplatte Aluminium	Fussplatte Kunststoff			Fussplatte Aluminium	Fussplatte Kunststoff
Kurz	33 - 43	38 - 43	30 - 39	28 - 39	32 - 40	34 - 42
Mittel	37 - 48	43 - 48	-	-	37 - 45	-

Unterschenkellänge in cm (ohne Berücksichtigung Sitzkissen)

Preis

Unterschenkellänge: (UL) in cm (möglicher Einstellbereich 16 – 48 cm)



Auswahl Fussbügel (ohne Sitzkissen)

Preis

MB40	Kurz	-
MB41	Mittel	-

Weiteres Zubehör

Preis

MZ51	Sitzgurt mit Metallschloss	149.-
	KFZ-Transportschlaufe (2 Stück)	netto 22.-

Aktivrollstuhl *Avantgarde DV Teen.*

Bestellblatt

Speichenschutz		Tarif-Ziffer	Preis
MG90	Transparent	40.509.000	226.–
MG100	Motiv Graphics	40.509.000	286.–
MG101	Motiv Miracle	40.509.000	286.–
MG102	Motiv Network	40.509.000	286.–
MG103	Motiv Robots	40.509.000	286.–
MG104	Motiv Spectrum	40.509.000	286.–

Rahmenfarben		Preis
001	Brillant silber	–
002	Anthrazit metallic	–
003	Tiefschwarz RAL 9005	–
004	Eisblau	–
005	Sparkle light orange	–
009	Vinho sparkle	–
010	Marine blue	–
012	Sky blue	–
014	Candy red	–
021	Sparkle granny-smith	–
023	Weiss RAL 9016	–
027	Shimano matt	–
048	Tiefschwarz matt Struktur	–
SBK24817.000	Sonderfarbe nach Kundenwunsch	auf Anfrage

Sonderzubehör		Preis
MZ58	Tasche für Antriebsräder (für 2 Antriebsräder bis 28")	121.–
MZ65	Aktivbeleuchtung	44.–
MZ89	Steckachsenschutz	7.–
MZ93	Rucksack	70.362.000 102.–

Aktivrollstuhl *Avantgarde DV Teen.* Bestellblatt

Information

Lenkräder	3"	4"	5"	5,5"	6"
38,0 cm	●				
39,0 cm	●				
40,0 cm	●				
41,0 cm	●	●			
42,0 cm	●	●			
43,0 cm	●	●	●		
44,0 cm	●	●	●		
45,0 cm	●	●	●	●	●
46,0 cm	●	●	●	●	●
47,0 cm	●	●	●	●	●
48,0 cm		●	●	●	●
49,0 cm		●	●	●	●
50,0 cm		●	●	●	●

● Mögliche Kombination

Die angegebenen Werte sind theoretisch ermittelte, gerundete Werte. Max. Abweichung 1 cm. Die vordere Sitzhöhe ist abhängig von der gewählten Radgrösse, Lenkradgabel und Montageposition. Bitte Sitzhöhentabelle beachten!

Angaben ohne Sitzkissen bei 0° Sitzneigung.

Horizontale Position der Antriebsradaufnahme: siehe Skizze.

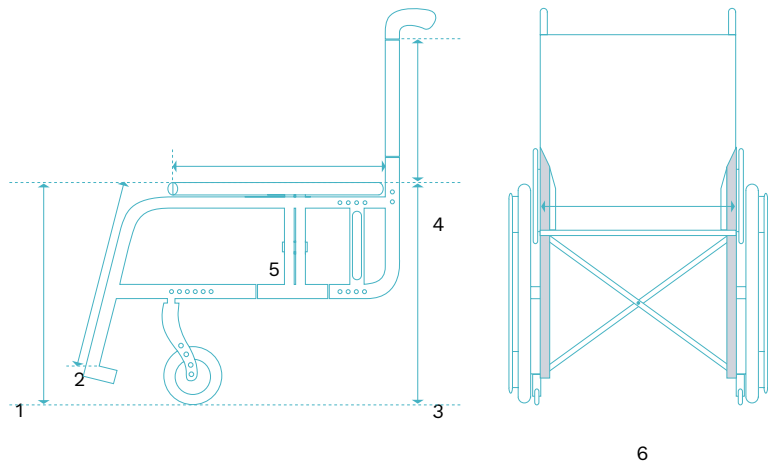
Die hintere Sitzhöhe (hSH) ist abhängig von der gewählten Radgrösse und Montageposition in der Antriebsradaufnahme.

Bitte Sitzhöhentabelle beachten!

Für alle Masse gilt eine Fertigungstoleranz von 10 mm bzw. 10% bei Gewichtsangaben.

Rollstuhlmasse

- 1 vordere Sitzhöhe (vSH) = Boden bis Oberkante Sitzbespannung
- 2 Unterschenklänge (UL) = Oberkante Sitzbespannung rechts/links bis Oberkante Fussplatte Mitte (ohne Berücksichtigung Sitzkissen)
- 3 hintere Sitzhöhe (hSH) = Boden bis Oberkante Sitzbespannung
- 4 Rückenhöhe (RH) = Oberkante Sitzrohr (Kreuzstrebe) bis Oberkante Rückenbespannung
- 5 Sitztiefe (ST) = Vorderkante Sitzbespannung bis Rückenrohr
- 6 Sitzbreite (SB) = Aussenkante Rahmenrohr bis Aussenkante Rahmenrohr



Aktivrollstuhl *Avantgarde DV Teen.* Bestellblatt

Antriebsradposition A horizontal										
Sitztiefe [cm]	Antriebsradgrösse 22"					Antriebsradgrösse 24"				
	Lenkräder									
	3"	4"	5"	5,5"	6"	3"	4"	5"	5,5"	6"
36,0	●	●	●	●	●	●	●	●	●	●
38,0	●	●	●	●	●	●	●	●	●	●
40,0	●	●	●	●	●	●	●	●	●	●
42,0	●	●	●	●	●	●	●	●	●	●

Antriebsradposition B horizontal										
Sitztiefe [cm]	Antriebsradgrösse 22"					Antriebsradgrösse 24"				
	Lenkräder									
	3"	4"	5"	5,5"	6"	3"	4"	5"	5,5"	6"
36,0	●	●	●	●	●	●	●			
38,0	●	●	●	●	●	●	●			
40,0	●	●	●	●	●	●	●	●	●	●
42,0	●	●	●	●	●	●	●	●	●	●

Antriebsradposition C und D horizontal										
Sitztiefe [cm]	Antriebsradgrösse 22"					Antriebsradgrösse 24"				
	Lenkräder									
	3"	4"	5"	5,5"	6"	3"	4"	5"	5,5"	6"
36,0										
38,0										
40,0	●	●	●	●	●					
42,0	●	●	●	●	●	●	●	●	●	●

Antriebsradposition E horizontal										
Sitztiefe [cm]	Antriebsradgrösse 22"					Antriebsradgrösse 24"				
	Lenkräder									
	3"	4"	5"	5,5"	6"	3"	4"	5"	5,5"	6"
36,0										
38,0										
40,0	●	●	●	●	●					
42,0	●	●	●	●	●	●	●	●		

Antriebsradposition F und G horizontal										
Sitztiefe [cm]	Antriebsradgrösse 22"					Antriebsradgrösse 24"				
	Lenkräder									
	3"	4"	5"	5,5"	6"	3"	4"	5"	5,5"	6"
36,0										
38,0										
40,0										
42,0	●	●	●							

● Position möglich

Aktivrollstuhl *Avantgarde DV Teen.*
Bestellblatt

Hintere Sitzhöhe mit Radstandsverlängerung			
Achsisposition	Antriebsradgrösse		
	22"	24"	
1	37 cm	39 cm	
2	40 cm	42 cm	
3	42 cm	44 cm	
4	46 cm	46 cm	
5	47 cm	49 cm	
Hintere Sitzhöhe mit Schock-Absorber-System			
Achsisposition	Antriebsradgrösse		
	22"	24"	
1	40 cm	42 cm	
2	42 cm	44 cm	
3	44 cm	46 cm	
4	46 cm	48 cm	
5	48 cm	50 cm	
Hintere Sitzhöhe			
Freie Rastposition	Antriebsradgrösse		
	22"	24"	
1	36 cm	38 cm	
2	37 cm	39 cm	
3	38 cm	40 cm	
4	39 cm	41 cm	
5	40 cm	42 cm	
6	41 cm	43 cm	
7	42 cm	44 cm	
8	43 cm	45 cm	
9	44 cm	46 cm	
10	45 cm	47 cm	
11	46 cm	48 cm	
12	47 cm	49 cm	

Die Tabelle dient lediglich zur Information. Die Rastposition kann in bestimmten Konstellationen abweichen. Die Rastposition wird derart gewählt, dass in der bestellten Konstellation die massgebliche hintere Sitzhöhe wie bestellt erreicht wird.

Aktivrollstuhl *Avantgarde DV Teen.*
Bestellblatt



MA55/56 Kippschutz



MA51/52 Ankipphilfe



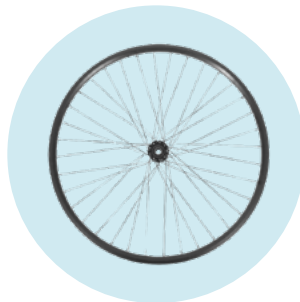
MA57/58 Stockhalter



**MG83 Einhandantrieb
mit Doppelgreifring**



MG10 Spineray SPOX



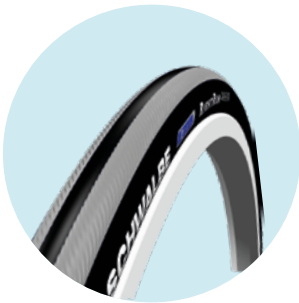
MG06 Hohlkammerfelge



MG11 Spineray LX



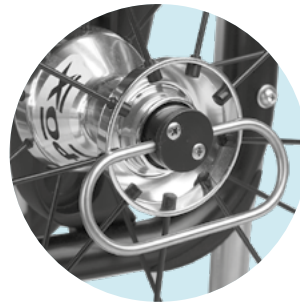
MG15 Infinity Ultralight



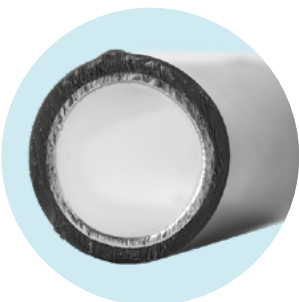
MG31 Right Run 1"



**MG37 Marathon Plus
Evolution 1"**



MG28 Tetraentriegelung



MG54 Greifring gummiert



MG65 Gekko



MG63 Curve L (eloxiert)



MG64 Curve L Grip

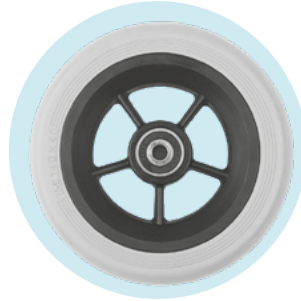
Aktivrollstuhl *Avantgarde DV Teen.* Bestellblatt



MF35/36/37 Softrolle
4", 5", 6"



MF30/31/32 Vollgummi
4", 5", 6", schwarz



MF04 Softrolle 5,5"



MF05 Luftlenkrolle 6"



MD56 Schiebegriffe
abklappbar



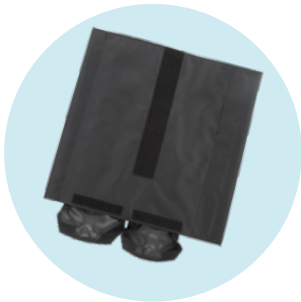
MD55 Schiebegriffe
höhenverstellbar / abnehmbar



MH 05 Scherenbremse
aus Aluminium



MH10 Bremshebel-
verlängerung



MC15 Sitzbespannung
mit Ablagefächern



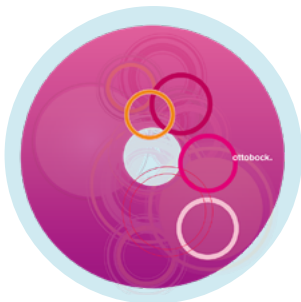
MB27 Beinstütze, hoch-
schwenkbar



MB120 Rohrbügel



MG100 Graphics



MG101 Miracle



MG102 Network



MG103 Robots



MG104 Spectrum