

Fauteuil roulant actif *Avantgarde DV Teen.*

Bon de commande

Donneur d'ordre

N° de client.

Nom

Rue, no

Code postal, lieu

Nom _____

Date _____

Adresse de livraison (si différent du donneur d'ordre)

Nom

Rue, no.

Code postal, lieu

Com. _____

Signature _____

Devis

Commande

Demande pour fabrication spéciale



En passant une commande, vous acceptez de respecter les modes d'emploi/manuels d'entretien des accessoires et produits d'autres fabricants lorsqu'ils sont combinés avec un produit Ottobock, en plus des modes d'emploi/manuels d'entretien des produits Ottobock respectifs, et d'avoir lu, compris et accepté nos conditions générales. En outre, vous acceptez d'effectuer votre propre évaluation de la conformité ou approbation conformément aux exigences nationales lors de la commande si vous effectuez des modifications ou des ajouts qui ne sont pas conformes aux spécifications des instructions d'utilisation/manuels d'entretien d'Ottobock. Les fauteuils roulants avec un CLT ne peuvent pas être retournés ou échangés.

Configuration de base

N° d'articler: 480F160=0_AA04_C

Chiffre tarifaire: Fauteuils roulants pour enfants 40.118.003

Prix de base: CHF 4'103.00

Prix de vente recommandés en CHF, valables à partir du 01-01-2024, hors 8.1% TVA

- Châssis tubulaire en aluminium avec croisillon double ou simple
- Châssis avant standard ou avec adduction
- Repose-jambes, séparé, pivotant et amovible
- Toile de dossier réglable en tension
- Protège-vêtements en alu
- Structure modulaire
- Roues motrices avec axe à démontage rapide
- Freins à levier 4.0
- Sangle de mollets

Châssis pliant, poids maximum utilisateur 140 kg

Crash-test selon DIN ISO 7176-19 (avec croisillon simple (MA100) et double (MA101))

Les codes numériques indiqués ne sont pas des numéros d'article pour la commande de pièces de rechange.
Veuillez utiliser à cet effet le catalogue des pièces de rechange.

Fauteuil roulant actif *Avantgarde DV Teen.*

Bon de commande

Utilisation avec un Klaxon Klick (veuillez joindre le bon de commande) charge max 120 kg		Prix						
MZ23	Connexion pour Klaxon Twist - montage avant	880.–						
MZ24	Connexion pour Klaxon Twist - montage arrière	1'940.–						
MZ25	Connexion pour Klaxon Twist - montage complet	2'800.–						
MZ26	Connexion pour Klaxon Klick	880.–						
Type de châssis avant		Prix						
<input checked="" type="checkbox"/> MA000	DV	–						
Adduction du châssis avant		Prix						
MA14	0 cm adduction	–						
MA15	2 cm adduction	–						
Un cadre d'adduction est disponible sur l'Avantgarde DF version S								
Ensemble d'équipement		Prix						
<input checked="" type="checkbox"/> MA110	Standard (utilisation pour le TPMP selon DIN ISO 7176-19)	–						
Version adaptateur de roues motrices		Prix						
<input checked="" type="checkbox"/> MA113	Réglable (utilisation pour le TPMP selon DIN ISO 7176-19)	–						
Croisillon		Prix						
MA100	Simple, CLT (charge max 100kg, jusqu'à une largeur d'assise de 42 cm)	–						
MA101	Double	–						
Utilisation de l'assise		Prix						
	Standard	–						
MB50	Assise pour trotteiner (garde au sol réduite à la livraison)*	–						
* Mise en danger par accrochage dans obstacles situés au sol. SVP notez les consignes de sécurité dans le manuel!								
Largeur d'assise (SB) en cm								
32	34	36	38	40				
Profondeur d'assise (ST) en cm								
36*	38	40	42					
* réalisable uniquement avec des roues motrices de 22" et des roues directrices de 5"								
13378.000	Profondeurs d'assise réduites par la toile d'assise			sur demande				
Hauteur d'assise avant (vSH) en cm								
38	39	40	41	42	43	44	45	46
47	48	49	50					
Accessoires de châssis		chiffre tarifaire	Prix					
MA50	Roulettes de transit, la paire		237.–					
MA51	Aide au basculement droit	40.506.000	87.–					
MA52	Aide au basculement gauche	40.506.000	87.–					
MA55	Anti-bascule droit	40.501.000	185.–					
MA56	Anti-bascule gauche	40.501.000	185.–					
MA57	Porte-canne avec aide au basculement, droit*	40.512.000	97.–					
MA58	Porte-canne avec aide au basculement, gauche*	40.512.000	97.–					
		* ne pas homologué pour le transport assis (TPMP)						

Fauteuil roulant actif *Avantgarde DV Teen.*

Bon de commande

Roues directrices		chiffre tarifaire	Prix
MF01	3" skater	40.511.000	–
MF30	4" bandages, noir	40.511.000	–
MF35	4" softroll, jantes aluminium	40.511.000	215.–
MF31	5" bandages, noir	40.511.000	–
MF36	5" softroll, jantes aluminium	40.511.000	215.–
MF04	5,5" bandages, gris	40.511.000	–
MF05	6" pneumatiques, gris	40.511.000	–
MF32	6" bandages, noir	40.511.000	–
MF37	6" softroll, jantes aluminium	40.511.000	215.–

Axe de fourches

MF90 Fourches à axe vissé

Hauteur d'assise arrière (hSH) en cm

36	37	38	39	40	41	42	43
44	45	46	47	48	49	50	51

Taille des roues motrices

		Prix
MG01	22"	–
MG02	24"	–

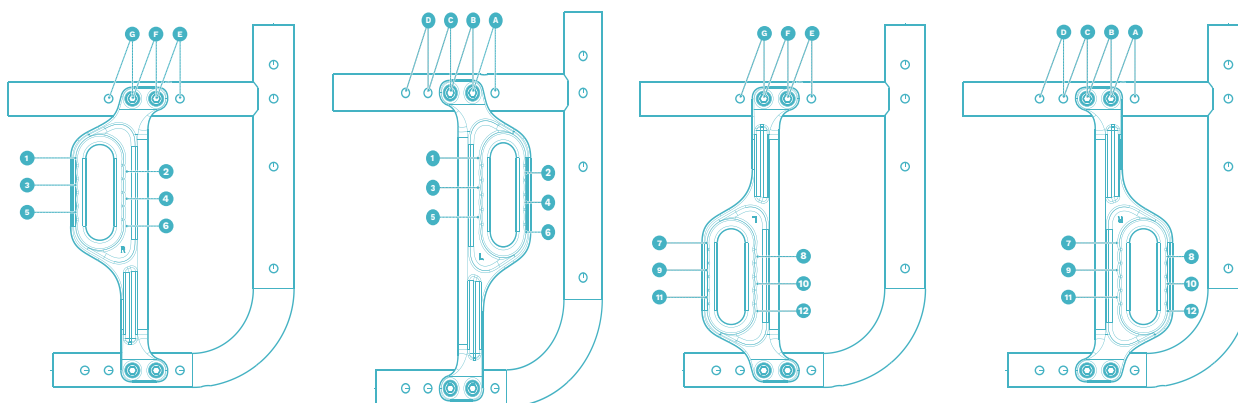
Carrossage des roues motrices

0°	2°	3°	4°
----	----	----	----

Position horizontale des roues motrices (pour châssis version réglable MA 113)

A	B	C	D	E	F	G
---	---	---	---	---	---	---

À partir de la position E, l'adaptateur de la roue motrices doit être tourné – la côté droite vers gauche, la côté gauche vers droit.



Fauteuil roulant actif *Avantgarde DV Teen.*

Bon de commande

Jantes roues motrices		chiffre tarifaire	22"	24"	Prix
MG06	Jantes creuses				–
MG10	Spinergy SPOX				692.–
MG11	Spinergy LX				806.–
MG12	Spinergy LXL Blade: rayons noirs				883.–
MG12	Spinergy LXL Blade: rayons blancs				883.–
MG15	Infinity Ultralight (non compatible avec pneu à bandages)				172.–
MG150	Infinity Ultralight, farbig (non compatible avec pneu à bandages)				243.–
	Choix des couleurs pour Infinity ultra-légère/fourches avant		22"	24"	Prix
	Sparkle light orange				
	Marine blue				
	Candy red				
	Sparkle granny-smith				
MG80	Avec freins à tambours pour accompagnateur*	40.503.000			573.–
MG83	Double main courante gauche*	90.101.000			1'340.–
MG83	Double main courante droit*	90.101.000			1'340.–
23798.000	Double main courante avec freins à tambour*				sur demande

*: uniquement avec carrossage 0°

Pneus			22"	24"	Prix
MG30	Pneus 1 3/8"	40.511.000			–
MG31	Pneus Schwalbe RightRun 1"	40.511.000			–
MG34	Bandages 1" (incompatible avec jante Infinity)	40.511.000			–
MG341	Bandages 1" schwarz (incompatible avec jante Infinity)	40.511.000			–
MG37	Pneus Schwalbe Marathon Plus Evolution 1"	40.511.000			59.–
MG200	Pneus Schwalbe ONE 1"	40.511.000			77.–

Mains courante			22"	24"	Prix
MG50	Aluminium enduit noir, grand diamètre				–
MG52	Aluminium argent anodisé, grand diamètre				–
MG53	Aluminium argent anodisé, petit diamètre				–
MG54	Aluminium plastifié, grand diamètre	70.171.000			243.–
MG56	Inox poli, grand diamètre				–
MG57	Inox poli, petit diamètre				–
MG63	CURVE L anodisé	70.171.000			531.–
MG64	CURVE L grip	70.171.000			575.–
MG65	GEKKO (avec bande silicone)	70.171.000			462.–

Montage mains courantes				Prix
SBK13379.001	Montage plus étroit selon les souhaits du client	mm		sur demande
MG70	Montage étroit: 15 mm			–
MG71	Montage large: 25 mm			–

Prolongation d'empattement avec adaptation frein incluse (incompatible avec Shock Absorber)		Prix
MG86	Extra-longue (ne pas homologué pour le TPRM)	376.–
MG82	Extra-longue avec 2ème raccord (ne pas homologué pour le TPRM)	397.–
MG46	Sans prolongation d'empattement	–

Fauteuil roulant actif *Avantgarde DV Teen.*

Bon de commande

Système d'axes à démontage rapide		chiffre tarifaire	Prix						
MG27	Axes à démontage rapide		–						
Accessoires roues motrices			Prix						
MG87	Pompe haute pression, 14 bar		175.–						
Amortisseurs arrière Shock absorber			Prix						
MG97	Amortisseurs souples (jusqu'à 60 kg)		671.–						
MG98	Amortisseurs moyens (de 61 kg à 100 kg)		671.–						
Freins			Prix						
MH01	Freins standards 4.0, levier court	40.503.000	–						
MH30	Freins standards 4.0, levier long	40.503.000	–						
MH05	Freins ciseaux	40.503.000	113.–						
MH06	Freins à double commande pour utilisateur et accompagnateur* ne pas compatible avec freins à tambour	40.503.000	425.–						
MH08	Freins à commande unilatérale, droit*	40.503.000	376.–						
MH09	Freins à commande unilatérale, gauche*	40.503.000	376.–						
* ne pas compatible avec pneu à bandages									
Accessoires de freins			Prix						
MH10	Rallonges de leviers de freins fixes	40.504.000	61.–						
MH21	Rallonges de leviers de freins emboîtables uniquement en combinaison avec MH01	40.504.000	61.–						
Hauteur de dossier (RH) en cm									
25	27,5	30	32,5	35	37,5	40	42,5	45	47,5
50	52,5	55							
System de dossier			Prix						
MD01	Tube de dossier droit réglable en hauteur		–						
	RH 25 - 32,5 cm	RH 32,5 - 40 cm	RH 42,5 - 50 cm	RH 52,5 - 55 cm					
MD09	Tube de dossier avec courbure lombaire, réglable en hauteur		–						
	RH 35 - 40 cm	RH 40 - 45 cm	RH 45- 50 cm	RH 50 - 55 cm					
MD10	Dossier inclinable en plages de 6° (+9° jusqu'à -15°; avec accoudoirs +3° jusqu'à -9°) (ne pas homologué pour TPMR)		384.–						
	RH 30 - 40 cm	RH 35 - 45 cm	RH 40- 50 cm						
117423.000	Réglage de l'angle du dossier à 30° par piston à gaz		sur demande						
Toile de dossier			Prix						
MD03	En nylon, réglable en tension par sangles	40.507.000	81.–						
MD05	Tissu respirant, réglable en tension par sangles	40.507.000	–						
MD 8	Ultra-légère	40.507.000	63.–						
MD06	Sans toile de dossier		–						
Toile de dossier élargi			Prix						
MD80	+ 2 cm		–						
MD81	+ 4 cm		–						
MD82	Sans		–						

Fauteuil roulant actif *Avantgarde DV Teen.*

Bon de commande

Utilisation avec système de dossier BAXX (joindre un bon de commande séparé, restrictions possibles en fonction du modèle, tenir compte de la réduction de la profondeur d'assise due à l'utilisation du système de dossier Baxx) **Prix**

MD44	Baxx - dossier en aluminium (joint)	Prix du système de dossier Baxx selon bon de commande
------	--	---

Poignées		chiffre tarifaire	Prix
MD50	Standard, courtes	40.510.000	–
MD51	Standard, longues	40.510.000	–
MD52	Télescopiques, longues	40.510.000	261.–
MD55	Réglables en hauteur, amovibles	40.510.000	312.–
MD45	Réglables en hauteur, amovibles pour Baxx	40.510.000	312.–
MD56	Rabattables (charge maximale 125 kg)	40.510.000	193.–
MD59	Sans poignées		–
40244.000	Poignées de poussée rabattables pour RH 25 cm et 27,5 cm	40.510.000	sur demande

Protège-vêtements / Accoudoirs			Prix
ME01	Protège-vêtements aluminium standard avec protection néoprène	40.508.000	–
ME02	Protège-vêtements garde-boue aluminium standard avec protection néoprène	40.508.000	–
ME04	Protège-vêtements garde-boue en carbone	40.508.000	433.–
ME05	Accoudoirs aluminium relevables à manchettes courtes, réglables en hauteur	40.508.000	418.–
ME06	Accoudoirs aluminium relevables à manchettes longue, réglables en hauteur	40.508.000	418.–
ME17	Accoudoir alu relevables à manchettes longue, réglable en hauteur et profondeur	40.508.000	482.–
SBK24811.010	Protège-vêtements avec accoudoir enfichable (pas en combinaison avec croisillon simple)		sur demande

Accessoires accoudoirs			Prix
ME50	aluminium relevables à manchettes longue (pas en combinaison avec ME05 et ME06)		507.–
	court	40.508.000	
	long		
	long, extra haute	40.508.000	
ME60	Tablette thérapeutique (incompatible avec ME50)	70.161.000	378.–

Toile d'assise			Prix
MC15	Toile d'assise avec poches de rangement (jusqu'à SB 38 cm = 1 poche; à partir de SB 40 cm = 2 poches)	70.362.000	65.–
MC16	Toile d'assise, réajustable en tension	40.507.000	–
MC18	Ultra-légère	40.507.000	63.–
MC06	Sans toile d'assise		–

Coussins d'assise			Prix
MC01	Coussin d'assise standard (épaisseur 5 cm)	70.141.000	88.–
MC02	Coussin d'assise Cubic Foam (épaisseur 5 cm)	70.141.000	205.–
MC05	Coussin d'assise Evolight (épaisseur 6 cm)	70.142.000	425.–
MC20	Coussin d'assise Terra (épaisseur 10 cm)	70.142.000	344.–
MC21	Coussin d'assise Terra Aquos (épaisseur 10 cm)	70.142.000	395.–
MC22	Coussin d'assise Terra Flair (épaisseur 10 cm)	70.143.000	691.–
MC23	Coussin d'assise Cloud (épaisseur 10 cm)	70.143.000	1'037.–
MC29	Coussin d'assise Livo (épaisseur 5 cm)	70.141.000	133.–
MC30	Coussin d'assise Evoflair (épaisseur 8cm)	70.142.000	439.–

Fauteuil roulant actif *Avantgarde DV Teen.*

Bon de commande

Choix Repose-jambes

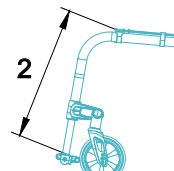
Matériau	Aluminium (strié, MB160)	Plastique (MB170)	Accessoires
Repose-jambes			
Monobloc, large (MB000) 40.505.000	Standard (MB100) –	–	Dispositif de verrouillage (MB70) 95.-
	Pour petite longueur de tibia (MB150) 250.-	–	–
Séparées 40.505.000	Standard 16 cm (MB010) –	Standard (MB010) –	–
Relevable 70.151.000	–	La pair (MB25) 348.-	–
	–	droite* (MB26) 174.-	–
	–	gauche* (MB27) 174.-	–
Monobloc tube 40.505.000	Standard (MB120) 160.-	–	Recouvrement en composite (MB74) 75.-
sans (MB80)	–	–	–

* Autre côté : repose-jambes standard

Tube de potance	Longueur de tibia [cm]					
	Typ tube de potence avec adduction 0 cm				Typ tube de potence avec adduction 2 cm	
	Palette monobloc, Palettes séparées		Repose-jambes relevable gauche ou droit	Repose-jambes relevabl, la paire	Palette monobloc, Palettes séparés	
	Palette en aluminium	Palettes en composite			Palette en aluminium	Palettes en composite
Courte	33 - 43	38 - 43	30 - 39	28 - 39	32 - 40	34 - 42
Moyenne	37 - 48	43 - 48	-	-	37 - 45	-

Longueur de tibia en cm (sans coussin d'assise) **Prix**

Longueur de tibia (UL) en cm (possibilités de réglage 16 cm – 48 cm)



Sélection Tube de potance (sans coussin) **Prix**

MB40	Courte	–
MB41	Moyenne	–

Accessoires **Prix**

MZ51	Ceinture avec boucle en métal	149.-
	Sangles pour transport en véhicule TPMR (une paire)	net 22.-

Fauteuil roulant actif *Avantgarde DV Teen.*

Bon de commande

Flasques		chiffre tarifaire	Prix
MG90	Transparent	40.509.000	226.–
MG100	Motiv Graphics	40.509.000	286.–
MG101	Motiv Miracle	40.509.000	286.–
MG102	Motiv Network	40.509.000	286.–
MG103	Motiv Robots	40.509.000	286.–
MG104	Motiv Spectrum	40.509.000	286.–

Coloris châssis		Prix
001	Argent brillant	–
002	Anthracite métallique	–
003	Noir profond (RAL 9005)	–
004	Bleu glace métallisé	–
005	Sparkle orange clair	–
009	Vinho sparkle	–
010	Bleu marine	–
012	Bleu ciel métallique	–
014	Candy rouge	–
021	Sparkle granny-smith	–
023	Blanc RAL 9016	–
027	Shimano matt	–
048	Noir profond mat structure	–
SBK24817.000	Couleur spéciale selon le souhait du client	sur demande

Autres accessoires		Prix
MZ58	Sac pour roues motrices (pour 2 roues jusqu'à 28")	121.–
MZ65	Eclairage actif	44.–
MZ89	Protection pour axe de roue à démontage rapide	7.–
MZ93	Sac à dos pour fauteuil roulant	70.362.000 102.–

Fauteuil roulant actif *Avantgarde DV Teen.*

Bon de commande

Information

Roues directrices	3"	4"	5"	5,5"	6"
38,0 cm	●				
39,0 cm	●				
40,0 cm	●				
41,0 cm	●	●			
42,0 cm	●	●			
43,0 cm	●	●	●		
44,0 cm	●	●	●		
45,0 cm	●	●	●	●	●
46,0 cm	●	●	●	●	●
47,0 cm	●	●	●	●	●
48,0 cm		●	●	●	●
49,0 cm		●	●	●	●
50,0 cm		●	●	●	●

● Combinaison possible

Les valeurs indiquées sont des valeurs théoriques arrondies. Ecart max. 1cm. La hauteur d'assise avant (vSH) dépend du choix de la taille des roues, des fourches et de la position de montage. Veuillez vous référer au tableau des hauteurs d'assise!

Indications sans le coussin d'assise pour 0° d'inclinaison d'assise.

Pour la position horizontale du support de roue arrière : voir schéma.

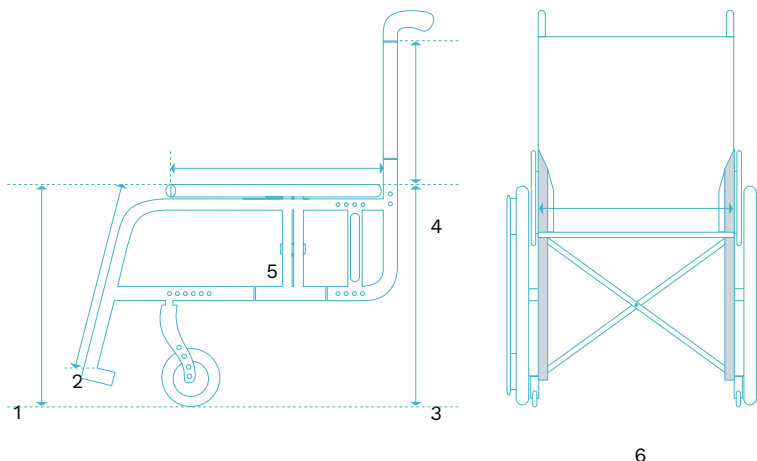
La hauteur d'assise arrière (hSH) dépend du choix de la taille des roues et de la position de montage du palier de roues arrière.

Veuillez respecter les indications du tableau des hauteurs d'assise!

Une tolérance de fabrication de 10 mm s'applique à toutes les dimensions.

Dimensions du fauteuil roulant

- Hauteur d'assise avant, (vSH)
= du sol jusqu'au bord supérieur de la toile d'assise
- Longueur de tibia (UL)
= du bord supérieur de la toile d'assise jusqu'au bord supérieur de la palette repose-pieds (sans coussin d'assise)
- Hauteur d'assise arrière, (hSH)
= du sol jusqu'au bord supérieur de la toile d'assise
- Hauteur de dossier, (RH)
= du bord supérieur du tube de dossier jusqu'au bord supérieur de la toile de dossier
- Profondeur d'assise, (ST)
= du bord de l'avant de la toile d'assise jusqu'au tube de dossier
- Largeur d'assise, (SB)
= du bord extérieur du tube d'assise au bord extérieur du tube d'assise opposé



Fauteuil roulant actif *Avantgarde DV Teen.*

Bon de commande

Position des roues motrices A horizontale										
Profondeur de l'assise [cm]	Ø Roues motrice 22"					Ø Roues motrice 24"				
	Roues directrices									
	3"	4"	5"	5,5"	6"	3"	4"	5"	5,5"	6"
36,0	●	●	●	●	●	●	●	●	●	●
38,0	●	●	●	●	●	●	●	●	●	●
40,0	●	●	●	●	●	●	●	●	●	●
42,0	●	●	●	●	●	●	●	●	●	●

Position des roues motrices B horizontale										
Profondeur de l'assise [cm]	Ø Roues motrice 22"					Ø Roues motrice 24"				
	Roues directrices									
	3"	4"	5"	5,5"	6"	3"	4"	5"	5,5"	6"
36,0	●	●	●	●	●	●	●			
38,0	●	●	●	●	●	●	●			
40,0	●	●	●	●	●	●	●	●	●	●
42,0	●	●	●	●	●	●	●	●	●	●

Position des roues motrices C et D horizontale										
Profondeur de l'assise [cm]	Ø Roues motrice 22"					Ø Roues motrice 24"				
	Roues directrices									
	3"	4"	5"	5,5"	6"	3"	4"	5"	5,5"	6"
36,0										
38,0										
40,0	●	●	●	●	●					
42,0	●	●	●	●	●	●	●	●	●	●

Position des roues motrices E horizontale										
Profondeur de l'assise [cm]	Ø Roues motrice 22"					Ø Roues motrice 24"				
	Roues directrices									
	3"	4"	5"	5,5"	6"	3"	4"	5"	5,5"	6"
36,0										
38,0										
40,0	●	●	●	●	●					
42,0	●	●	●	●	●	●	●	●		

Position des roues motrices F et G horizontale										
Profondeur de l'assise [cm]	Ø Roues motrice 22"					Ø Roues motrice 24"				
	Roues directrices									
	3"	4"	5"	5,5"	6"	3"	4"	5"	5,5"	6"
36,0										
38,0										
40,0										
42,0	●	●	●							

● Position possible

Fauteuil roulant actif *Avantgarde DV Teen*.

Bon de commande

Hauteur d'assise arrière en cm, avec rallonge d'empatement			
Position de l'axe	Ø Roues motrice		
	22"	24"	
1	37 cm	39 cm	
2	40 cm	42 cm	
3	42 cm	44 cm	
4	46 cm	46 cm	
5	47 cm	49 cm	
Hauteur d'assise arrière en cm, avec système d'amortisseurs Shock-Absorber			
Position de l'axe	Ø Roues motrice		
	22"	24"	
1	40 cm	42 cm	
2	42 cm	44 cm	
3	44 cm	46 cm	
4	46 cm	48 cm	
5	48 cm	50 cm	
Hauteur d'assise			
Position d'arrêt libre	Ø Roues motrice		
	22"	24"	
1	36 cm	38 cm	
2	37 cm	39 cm	
3	38 cm	40 cm	
4	39 cm	41 cm	
5	40 cm	42 cm	
6	41 cm	43 cm	
7	42 cm	44 cm	
8	43 cm	45 cm	
9	44 cm	46 cm	
10	45 cm	47 cm	
11	46 cm	48 cm	
12	47 cm	49 cm	

Le tableau est fourni à titre d'information uniquement. La position peut varier dans certaines constellations. La position est choisie de manière à ce que, dans la constellation commandée, la hauteur d'assise arrière déterminante soit atteinte comme commandée.

Fauteuil roulant actif *Avantgarde DV Teen.*

Bon de commande



MA 55/56 Anti-bascule



MA 51/52 Aide au basculement



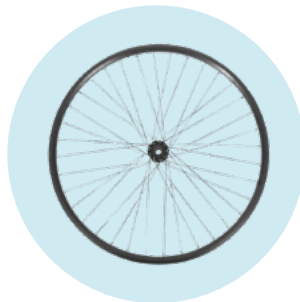
MA 57/58 Porte-canne



MG 83 Double main courante



MG10 Spinergy SPOX



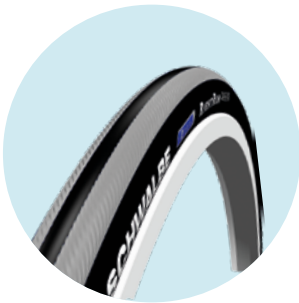
MG 06 Jantes creuses



MG11 Spinergy LX



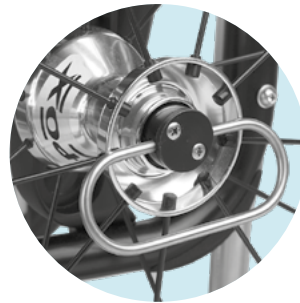
MG15 Infinity Ultralight



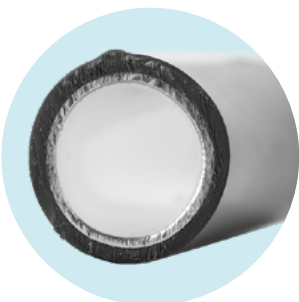
MG31 Right Run 1"



MG37 Marathon Plus Evolution 1"



MG 28 Axe à démontage rapide pour tétraplégique



MG 54 Aluminium plastifié



MG65 Gekko



MG63 Curve L (anodisé)



MG64 Curve L Grip

Fauteuil roulant actif *Avantgarde DV Teen.*

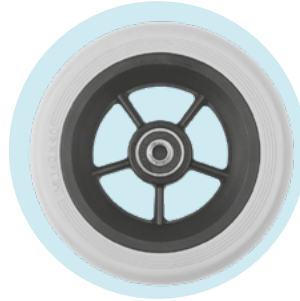
Bon de commande



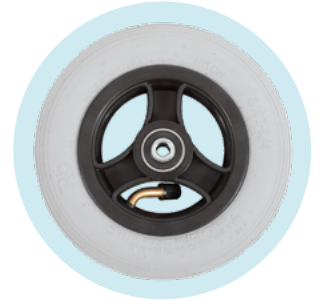
MF35/36/37 Softrolle
4\", 5\", 6\"



MF30/31/32 Bandage,
noir 4\", 5\", 6\", noir



MF04 Softrolle 5,5\"



MF05 Pneumatiques 6\"



MD 56 Poignées rabattables



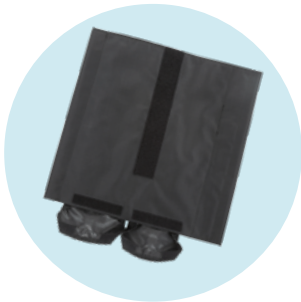
MD 55 Poignées réglables en
hauteur, amovibles



MH 05 Freins ciseaux



MH 10 Rallonge de levier
emboîtable



MC 15 Toile d'assise avec
poches de rangement



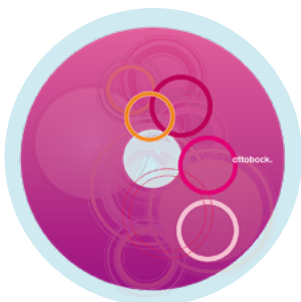
MB27 Repose-jambe
relevable



MB120 Monobloc tube



MG100 Graphics



MG101 Miracle



MG102 Network



MG103 Robots



MG104 Spectrum