

ottobock.



ZYGO 

**SCHIENALI
POSTURALI ATTIVI
PER CARROZZINE**



ZYGO

—

ZYGO

ZYGO consente libertà di movimento senza sacrificare postura e comfort: uno schienale posturale con supporto laterale integrato, ideale per gli utenti attivi che utilizzano la carrozzina manuale a tempo pieno.



Gli utenti attivi non vogliono sentirsi limitati: cercano la libertà di esplorare e fare cose straordinarie.

Gli schienali posturali **ZYGO** sono **leggeri, più traspiranti e più personalizzati, facili da regolare, installare e rimuovere.**

Gli schienali posturali **ZYGO** offrono **maggiore comfort, flessibilità, personalizzazione e libertà di movimento,** permettendoti di andare ovunque, raggiungere sempre più obiettivi ed essere chi desideri.





Lo schienale posturale è una componente essenziale della carrozzina per una corretta postura e il sostegno del tronco.

Svolge un ruolo fondamentale nel migliorare il comfort e la funzionalità per le persone in carrozzina.

Restare seduti per tanto tempo può causare disturbi e favorire lo sviluppo di deformità spinali.

Le carrozzine manuali sono solitamente fornite di schienali tensionabili, che non garantiscono un adeguato supporto posturale né un'adeguata distribuzione della pressione per chi utilizza la carrozzina a tempo pieno.

Per migliorare lo schienale posturale e il comfort, si consigliano schienali posturali rigidi.

spex

Gli schienali posturali ZYGO sono stati progettati in forme e dimensioni adatte alla maggior parte degli utenti attivi, senza necessità di regolazioni o personalizzazioni importanti.

ZYGO **ACTIVE** CONTOUR

Presenta un profilo superiore arrotondato e imbottito per sostenere e proteggere la colonna vertebrale

Supporto per il bacino e la zona lombare

Profilo basso adatto a utenti con moderata mobilità e forza del tronco

Le diverse regolazioni di altezza permettono alla scocca di raggiungere la zona toracica media o superiore.

Supporto per il bacino, la zona lombare e il torace

Profilo basso adatto a utenti con moderata mobilità e forza del tronco

VERSIONE **LO**

Contenimento poco profondo e aperto

VERSIONE **MID**

Contenimento poco profondo e aperto

ZYGO **DEEP** CONTOUR

Le diverse regolazioni di altezza permettono alla scocca di raggiungere la zona toracica media o superiore

Presenta un profilo superiore arrotondato e imbottito per sostenere e proteggere la colonna vertebrale

Il deep contour è indicato per utenti con stabilità pelvica ridotta

Supporto per il bacino, la zona lombare e il torace

Supporto per il bacino e la zona lombare

VERSIONE **LO**

Con profilo deep contour

VERSIONE **MID**

Con profilo deep contour

Il deep contour è adatto a utenti con limitata mobilità e forza del tronco



ZYGO

ZYGO

Si adatta a te, non solo alla carrozzina

Nella scelta della misura e dello stile giusti **ZYGO** si adatta all'utente e non solo alla carrozzina!

Una **configurazione centrata sull'utente**, basata sulla sua corporatura e non sulla larghezza della carrozzina, garantisce un adattamento ottimale al tronco.

È disponibile una vasta gamma di combinazioni di misure e stili, grazie ai due profili della scocca (attivo e profondo) e alle diverse altezze della scocca (bassa e media).

Estetica minimalista

Mostra il tuo lato migliore con **ZYGO**! Dalla forma perfettamente sagomata al design futuristico e raffinato della scocca ventilata, **ZYGO** ti permette di ottenere uno stile elegante e naturale. **ZYGO** ti consente di esprimere la tua vera essenza. Tutti gli schienali posturali **ZYGO** sono forniti con una copertura estensibile.

Compatibile con diverse carrozzine

Il design unico e traspirante della scocca consente di adattarsi a diversi tipi di carrozzine, dalle manuali leggere alle carrozzine elettroniche più complesse. I fori accuratamente posizionati permettono di montare la scocca direttamente sui telai delle carrozzine e lo rendono compatibile con i sistemi di montaggio centrale.



Facile da usare e da regolare

Dall'installazione alla regolazione, **ZYGO** è stato progettato per essere facile da regolare, utilizzare e rimuovere.

Adatto a chi ha una limitata funzione della mano: l'installazione a "inserimento rapido" è resa possibile dall'**hardware Drop Mount**, leggero e a sgancio rapido.

Il design invertibile della scocca (sugli schienali posturali di media altezza) consente una regolazione semplice dell'altezza laterale per ottenere una stabilità ottimale del tronco e una vestibilità su misura per soddisfare le esigenze posturali e di crescita.

Il rivestimento è rimovibile e lavabile.



Più comfort e libertà di movimento

Gli utenti di **ZYGO** godono di una libertà di movimento completa, con il pieno utilizzo delle braccia e lo spazio per la scapola.

ZYGO offre un comfort e una flessibilità superiori, grazie al design traspirante dell'imbotitura e alla scocca ventilata che riduce la superficie di contatto con il corpo.

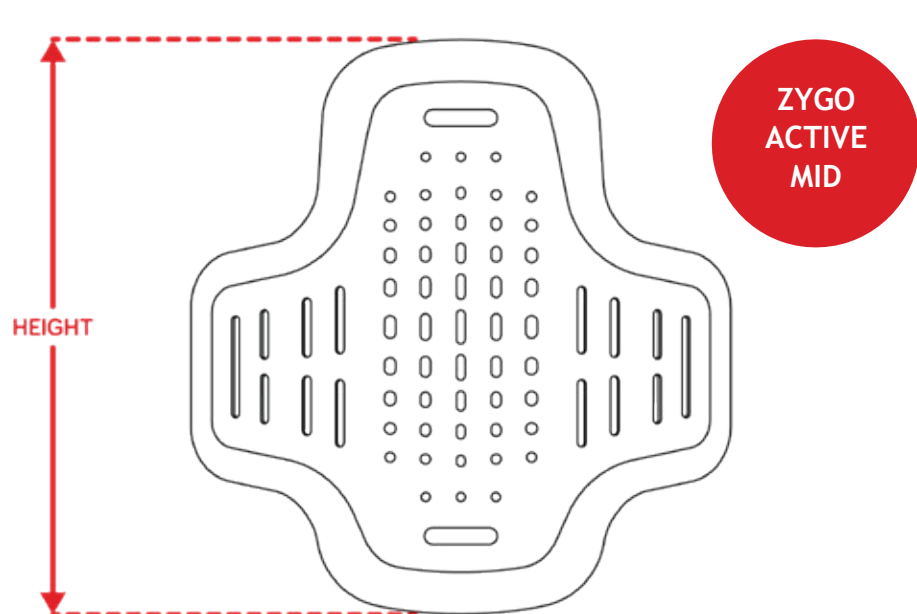
La parte sagomata inferiore dello schienale è progettata per offrire un supporto fermo e mirato al bacino, garantendo al contempo spazio per fianchi e glutei, favorendo una postura neutra e una posizione seduta confortevole.



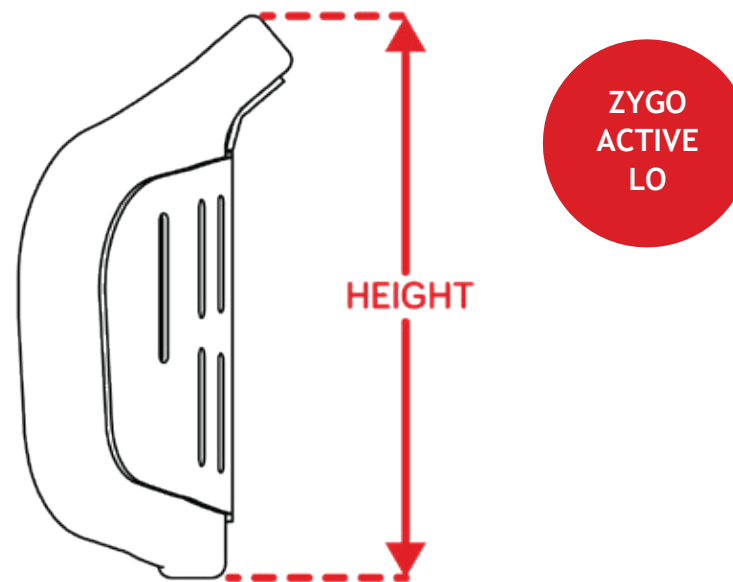
Opzioni di altezza ZYGO Active

Lo schienale **ZYGO ACTIVE** è disponibile in due altezze:

Lo per coprire il tratto toracico inferiore e **Mid** con diverse altezze per raggiungere il tratto toracico medio o superiore.



Lo schienale **Mid** fornisce supporto per il bacino, la colonna nella parte lombare e toracica. La scocca centrale può essere montata in entrambi i versi, alto o basso toracico.



Lo schienale **Lo** presenta un profilo superiore ergonomico e imbottito per sostenere ed accogliere la colonna vertebrale durante la giornata. In questo modo, le braccia e la parte alta della schiena possono muoversi liberamente in totale stabilità.

ZYGO >

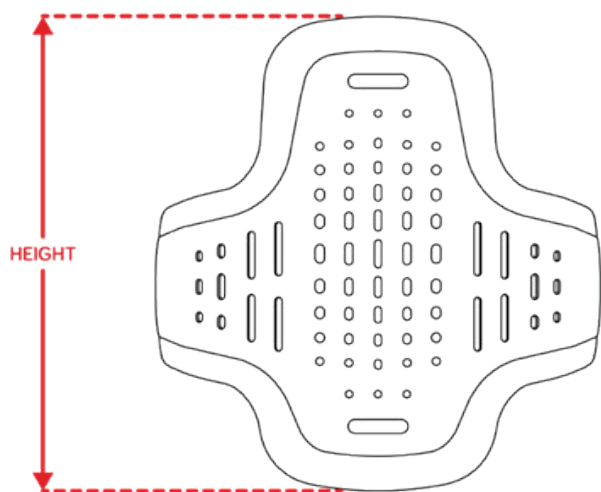


Opzioni di altezza deep contour ZYGO

Lo schienale **ZYGO DEEP** è costituito da una scocca con profondo contenimento laterale che fornisce un'eccellente stabilità laterale del tronco senza compromettere la libertà di movimento.

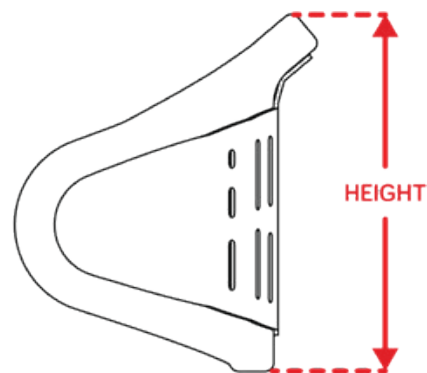
Abbinato al design morbido e confortevole di fodera ed imbottitura, **ZYGO DEEP** offre un supporto sicuro per la colonna vertebrale e il e il bacino.

La profondità del contenimento laterale dello **ZYGO DEEP** varia in proporzione alla dimensione, per garantire un adattamento perfetto per l'utente.



ZYGO
DEEP
MID

Lo schienale con altezza **Mid** fornisce supporto per il bacino, la colonna lombare e toracica.



ZYGO
DEEP
LO

Lo schienale con altezza **Lo** presenta un profilo superiore ergonomico e imbottito per sostenere ed accogliere la colonna vertebrale durante la giornata.

In questo modo, le braccia e la parte alta della schiena possono muoversi liberamente in totale stabilità.

Hardware di montaggio drop-mount

L'**hardware** leggero per il **montaggio drop-mount** si blocca automaticamente tramite la levetta rossa a scatto.

Il meccanismo di sgancio è semplice ed eseguibile con una sola mano. Le regolazioni permettono un immediato adeguamento sia al tronco dell'utente che a tutti i telai delle carrozzine. Il morsetto può essere fissato a tubi di diverse forme e dimensioni, ovali o tondi, da 19 mm a 32 mm di diametro.

Realizzato in materiale composito, l'**hardware drop-mount** è leggero (600-800 g) ma molto robusto.

Disponibile in quattro misure, garantisce che l'ingombro visivo dell'hardware sia perfettamente proporzionato alle dimensioni dello schienale.



DROP MOUNT	CODICE	REGOLA- ZIONE LARGHEZZA	REGOLA- ZIONE PROFONDITÀ	COMPATIBILITÀ CON CARROZZINA (se utilizzato con schienali Zygo)	PESO
PEDIATRICO	1259- 1400-00P	1"	2"	da +2" a -2"	600 g.
PICCOLO	1259- 1400-00S	1,7"	1,5"	da +2" a -2"	600 g.
MEDIO	1259- 1400-00M	1,7"	2"	da +2" a -2"	700 g.
GRANDE	1259- 1400-00L	2,3"	3"	da +2" a -2"	800 g.

Indicazioni Cliniche

Progettato per chi necessita di un buon supporto della schiena in grado di soddisfare esigenze posturali e di stabilità senza sacrificare la mobilità.

Per chi necessita di un supporto posteriore e laterale del tronco per mantenere un buon allineamento della postura, sfruttando al meglio le proprie potenzialità.

Per gli utenti con asimmetrie del tronco lievi o moderate, o che richiedono una migliore distribuzione della pressione.

ZYGO è progettato anche per coloro che sono in grado spingersi da soli in o eseguire spostamenti in autonomia.

E per coloro che potrebbero aver bisogno di installare e rimuovere lo schienale dalla carrozzina in modo indipendente.





Specifiche tecniche

PESO (della scocca, senza hardware)

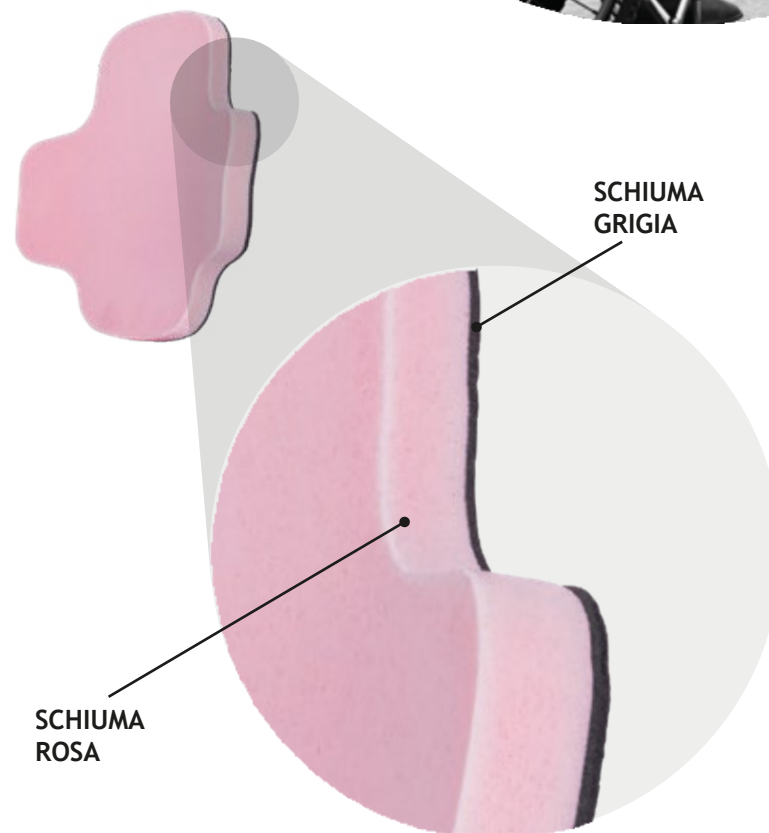
VERSIONE ZYGO	PESO
Zygo Active Lo	0,7 kg
Zygo Active Mid	1,0 kg
Zygo Deep Lo	0,9 kg
Zygo Deep Mid	1,2 kg

PORTATA

Peso massimo utente: **136 kg**

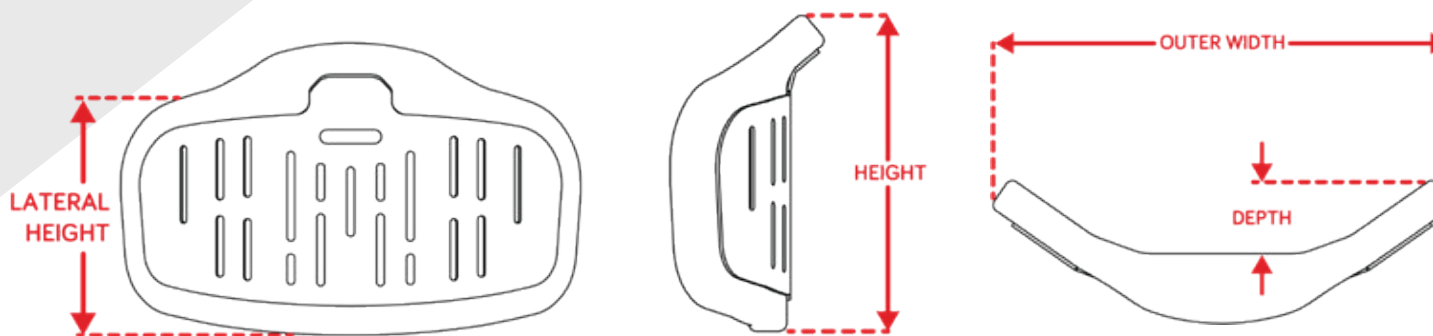
SPESSORE DELLE IMBOTTITURE ZYGO

MODELLO	LARGHEZZA	SPESSORE DELL'ESPANSO ROSA	SPESSORE DELLO STRATO POSTERIORE PIÙ RIGIDO	SPESSORE COMPLESSIVO (FODERA INCLUSA)
Zygo Lo	da 12" a 14"	20 mm	6 mm EVA	30 mm
Zygo Lo	da 16" a 20"	25 mm	6 mm EVA	35 mm
Zygo Mid	da 10" a 14"	25 mm	3 mm EVA	30 mm
Zygo Mid	da 16" a 20"	30 mm	3 mm EVA	35 mm

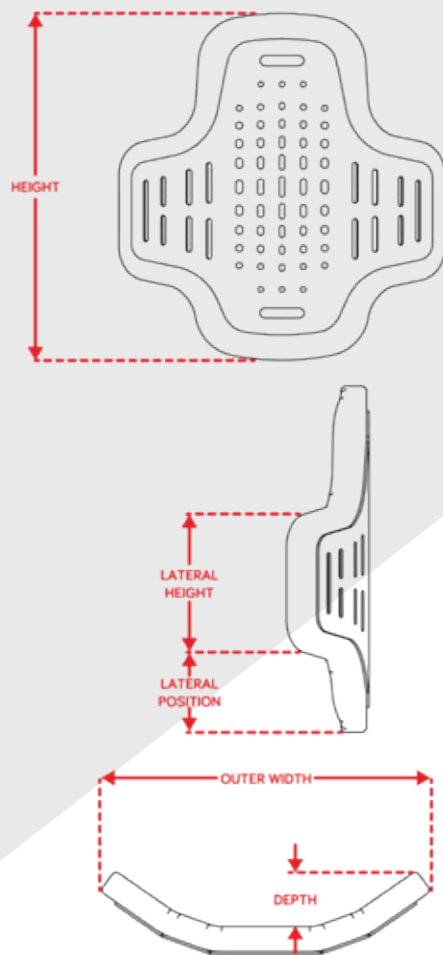


ZYGO Active Lo (misure e dimensioni)

MISURE ZYGO	LARGHEZZA ESTERNA	ALTEZZA	PROFONDITÀ	ALTEZZA LATERALE
12" x 7"	10,7"	7,8"	2"	7"
14" x 8"	12,7"	8,6"	2,3"	7,5"
16" x 9"	14,7"	9,8"	2,6"	8,4"
18" x 9"	16,7"	10,3"	2,8"	8,9"
20" x 11"	18,7"	11,5"	3,3"	9,9"



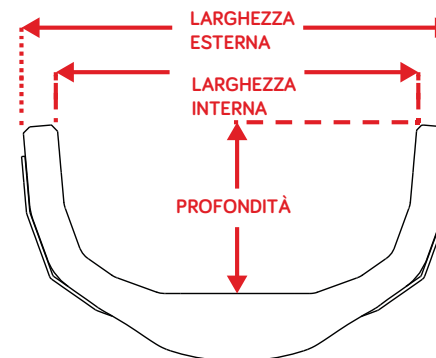
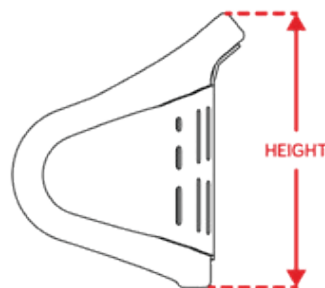
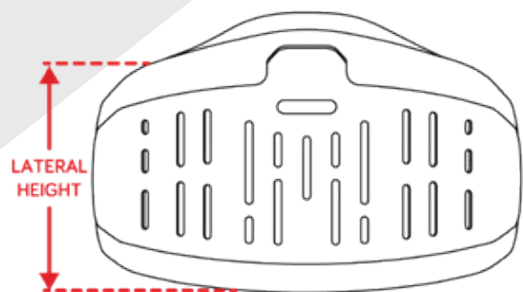
ZYGO Active (misure e dimensioni)



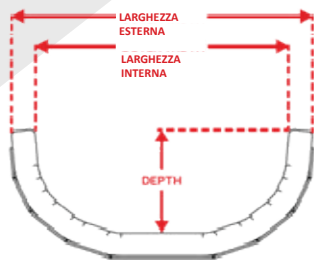
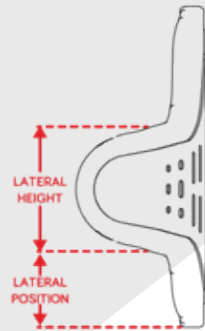
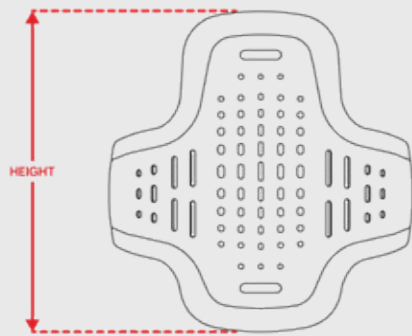
MISURE ZYGO	LARGHEZZA ESTERNA	ALTEZZA	PROFONDITÀ	ALTEZZA LATERALE	POSIZIONE LATERALE
10" x 9"	8,8"	9"	1,4"	4,3"	2,3"
10" x 11"	8,8"	11"	1,4"	4"	2,8"
12" x 10"	10,7"	10"	1,8"	4,8"	2,5"
12" x 12"	10,7"	11,5"	1,8"	4,9"	3,1"
12" x 13"	10,7"	12,5"	1,8"	5,3"	3,1"
14" x 13"	13,5"	13"	2,2"	6,6"	2,9"
14" x 15"	13,5"	15"	2,2"	6,1"	3,6"
14" x 16"	13,5"	16"	2,2"	6,1"	3,8"
16" x 14"	15,3"	14"	2,6"	7"	3,1"
16" x 16"	15,3"	16"	2,6"	6,3"	3,6"
16" x 17"	15,3"	17"	2,6"	7,2"	3,4"
18" x 15"	17,2"	14,5"	2,9"	7"	3,3"
18" x 17"	17,2"	16,5"	2,9"	6,6"	3,6"
18" x 18"	17,2"	18"	2,9"	6,6"	4,4"
20" x 15"	19"	15"	3,3"	7,4"	3,5"
20" x 18"	19"	17,5"	3,3"	6,7"	4,2"

ZYGO Deep Lo (misure e dimensioni)

MISURE ZYGO	LARGHEZZA ESTERNA	LARGHEZZA INTERNA	ALTEZZA	PROFONDITÀ	ALTEZZA LATERALE
12" x 7"	10,5"	8,5"	7"	3,5"	6,2"
14" x 8"	12,5"	10,5"	8,2"	4,5"	7,4"
16" x 9"	14,7"	12,5"	8,8"	5,8"	7,8"
18" x 9"	16,7"	14,5"	9,4"	6,3"	8"
20" x 11"	18,7"	16,5"	10,6"	6,3"	8,5"



ZYGO Deep Mid (misure e dimensioni)



MISURE ZYGO	LARGHEZZA ESTERNA	LARGHEZZA INTERNA	ALTEZZA	PROFONDITÀ	ALTEZZA LATERALE	POSIZIONE LATERALE
10" x 9"	8,8"	6,8"	9"	2,5"	4,3"	2,3"
10" x 11"	8,8"	6,8"	11"	2,5"	4"	2,8"
12" x 10"	10,8"	8,8"	10"	3"	4,8"	2,5"
12" x 12"	10,8"	8,8"	11,5"	3"	4,9"	3,1"
12" x 13"	11"	9"	12,5"	3,8"	5,3"	3,1"
14" x 13"	12,9"	10,5"	13"	3,6"	6,6"	2,9"
14" x 15"	12,9"	10,5"	15"	3,6"	6,1"	3,6"
14" x 16"	13,5"	11,2"	16"	4,7"	6,1"	3,8"
16" x 14"	15,1"	12,8"	14"	5,2"	7"	3,1"
16" x 16"	15,1"	12,8"	16"	5,2"	6,3"	3,6"
16" x 17"	15,2"	12,9"	17"	6"	7,2"	3,4"
18" x 15"	17"	14,7"	14,5"	5,7"	7"	3,3"
18" x 17"	17,3"	14,7"	16,5"	5,7"	6,6"	3,6"
18" x 18"	17,3"	14,9"	18"	6"	6,6"	4,4"
20" x 15"	19"	16,7"	15"	6,3"	7,4"	3,5"
20" x 18"	19"	16,7"	17,5"	6,7"	6,7"	4,2"

Accessori

Kit TSS Lite.

1250-3955-000

Kit di rifinitura e posizionamento da applicare fra l'imbottitura e la scocca Zygo. Include una selezione di elementi di «TSS» a velcro e cunei in espanso.

Telino «privacy». Incluso di serie con tutti gli schienali Zygo. Nasconde lo spazio tra lo schienale e il cuscino.



Pelotta laterale con profondità ridotta

1266-2331-100

Nei modelli **Active Lo** e **Active Mid** è consentito il montaggio delle pelotte laterali SPEX, axial, swing-away e fisse.

Il sistema appositamente progettato Montaggio piatto la staffa **laterale assiale** può essere montata sulla calotta curva.



Disponibile solo
per
ZYGO ACTIVE
LO e MID

Guide per bretellaggi Spex.

1400-6692-000

Se si utilizza un bretellaggio SPEX è possibile installare le guide per mantenere cinghie nella posizione corretta.

Disponibile solo
per
ZYGO MID



Prodotto da Spex Ltd 32
Detroit Drive
Rolleston 7675
Nuova Zelanda
+64 3 307 9790
solutions@spexseating.com
www.spexseating.com

DISTRIBUITO DA:

Otto Bock Italia S.r.l. u.s.

Via Filippo Turati, 5-7

40054 Budrio (BO)

T +39 051 69 24 711

info.italia@ottobock.com

www.ottobock.it



ZYGO