

Zenit R Plus

Fauteuil roulant actif

No d'article: 480F160=1_AA04_C



Configuration de base

- Châssis tubulaire en aluminium ouvert
- Châssis avant standard ou avec adduction
- Toile de dossier réglable en tension
- Structure modulaire
- Roues arrières à démontage rapide
- Freins à levier 4.0
- Sangle de mollet

rigide, poids maximum utilisateur: 120 kg

Prix de base: CHF 4'020.-
(avec protège-vêtements et repose-jambes)

Prix de vente recommandés en CHF,
valables à partir du 01.01.2024, hors TVA

Devis		Commande	
Demande pour fabrication spéciale			
Adresse de facturation / N° de client			
Adresse de livraison			
Commission:		Nom	
		
		Date	Signature
<p>En passant une commande, vous acceptez de respecter les modes d'emploi/manuels d'entretien des accessoires et produits d'autres fabricants lorsqu'ils sont combinés avec un produit Ottobock, en plus des modes d'emploi/manuels d'entretien des produits Ottobock respectifs, et d'avoir lu, compris et accepté nos conditions générales. En outre, vous acceptez d'effectuer votre propre évaluation de la conformité ou approbation conformément aux exigences nationales lors de la commande si vous effectuez des modifications ou des ajouts qui ne sont pas conformes aux spécifications des instructions d'utilisation/manuels d'entretien d'Ottobock.</p>			

Utilisation avec un Klaxon Klick (veuillez joindre le bon de commande)			Suppl.
MZ 23		Connexion pour Klaxon Twist - montage avant	880.-
MZ 26		Connexion pour Klaxon Klick	880.-

Largeur d'assise (SB) en cm							
32	34	36	38	40	42	44	46

Profondeur d'assise (ST) en cm							
36	38	40	42	44	46	48	50

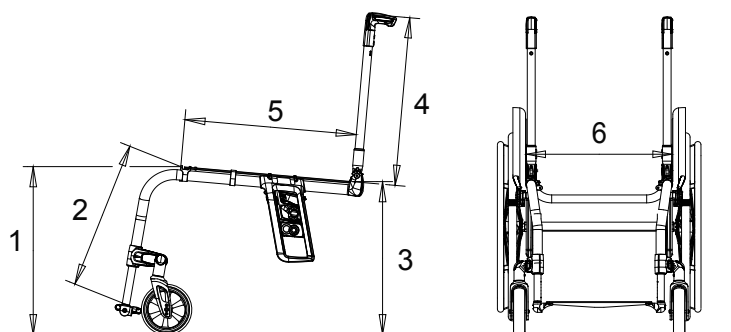
Hauteur du dossier (RH) en cm					
25	27,5	30	32,5	35	37,5
40	42,5	45	47,5	50	

Hauteur d'assise avant (vSH) en cm								
38	39	40	41	42	43	44	45	46
47	48	49	50	51	52	53	54	

Toutes les dimensions données pour l'achèvement du fauteuil roulant sont correctes et contraignantes.

Dimensions du fauteuil roulant*

- 1 Hauteur d'assise avant, (vSH)
= du sol jusqu'au bord supérieur de la toile d'assise
- 2 Longueur de tibia (UL)
= du bord supérieur de la toile d'assise (droit/gauche) jusqu'au bord supérieur du centre du repose-pied (sans coussin d'assise)
- 3 Hauteur d'assise arrière (hSH)
= du sol jusqu'au bord supérieur de la toile d'assise
- 4 Hauteur de dossier (RH)
= du bord supérieur du tube d'assise (croisillon) jusqu'au bord supérieur de la toile de dossier
- 5 Profondeur d'assise (ST)
= du bord de l'avant de la toile d'assise jusqu'au tube de dossier
- 6 Largeur d'assise (SB)
= du bord extérieur du tube d'assise au bord extérieur du tube d'assise opposé

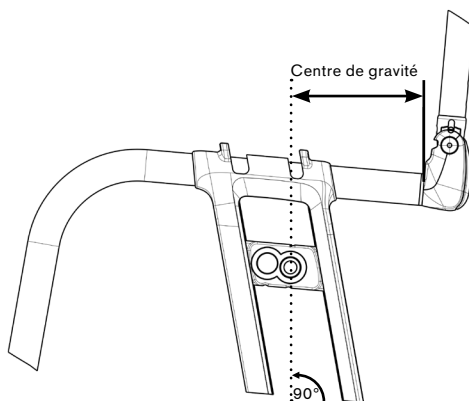


Hauteur d'assise arrière (hSH) en cm							
37	38	39	40	41	42	43	44
44	45	46	47	48	49	50	

Centre de gravité en cm (mesurée parallèlement au sol)									
5	6	7	8	9	10	11	12	13	14

Méthode de mesure alternative (Position horizontale des roues arrière du Avantgarde)							
A	B	C	D	E	F	G	H

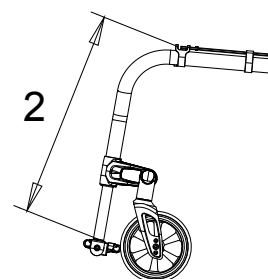
Prenez le centre de gravité à partir d'un Avantgarde 4 et nous le positionnerons sur votre Zenit



Longueur de tibia en cm (sans le coussin d'assise)	
--	--

Longueur de tibia (UL) en cm (réglage possible de 28 cm à 51 cm)

MB 130 réglable



Finition			Suppl.
MA 110	<input checked="" type="checkbox"/>	Standard	-
Matériaux			Suppl.
MA 08		Aluminium	-
MA 12		Carbone (uniquement angulation potences 85° et adduction/abduction 2cm)	448.-
Angulation du châssis avant			Suppl.
MA 20		75°	-
MA 21		85°	-
Châssis			Suppl.
MA 14		0 cm Adduction	-
MA 15		2 cm Adduction	-
MA 30		2 cm Abduction (largeur d'assise inférieure à 42 cm)	-
Prolongement du châssis avant			Suppl.
MA 23		3 cm	130.-
Accessoires de châssis			Suppl.
MA 51		Aide au basculement droit	+ 270 g 111.-
MA 52		Aide au basculement gauche	+ 270 g 111.-
MA 55		Anti-basculé escamotable, droit	+ 517 g 204.-
MA 56		Anti-basculé escamotable, gauche	+ 517 g 204.-
MA 60		Protections de châssis	+ 42 g 83.-
Roues avant			Suppl.
MF 30		4" Bandages, noir	-
MF 35		4" Bandages souples, jantes en aluminium	215.-
MF 31		5" Bandages, noir	-
MF 36		5" Bandages souples, jantes en aluminium	215.-
MF 04		5,5" Bandages souples, gris	-
MF 05		6" Pneumatiques	-
MF 32		6" Bandages, noir	-
MF 37		6" Bandages souples, jantes en aluminium	215.-
Axe de fourches			Suppl.
MF 90	<input checked="" type="checkbox"/>	Fourche à vis	-
Roues arrière			Suppl.
MG 02		24"	-
MG 00		25"	-
Carrossage			0 ° 2 ° 3 ° 4 °

Jantes arrière			24"	25"	Suppl.
MG 06		Jantes creuses	•	•	-
MG 10		Spinergy SPOX - 360 g	•		692.-
MG 11		Spinergy LX - 400 g	•		806.-
MG 12		Spinergy LXL Blade, rayons noir - 660 g	•		883.-
MG 12		Spinergy LXL Blade, rayons blanc - 660 g	•		883.-
MG 15		Infinity ultra-légères (pas compatible avec bandages MG34) -720 g	•	•	172.-
MG 150		Infinity ultra-légères, coloré (pas compatible avec bandages MG34) -720g	•		243.-
Kit couleur jantes et fourches pour Infinity ultra-légères. Couleur à choisir:			24"		Suppl.
		Sparkle orange clair	•		-
		Bleu marine	•		-
		Candy rouge	•		-
		Sparkle granny-smith	•		-

Pneus			24"	25"	Suppl.
MG 31		Schwalbe RightRun 1"	•	•	-
MG 34		PU 1" pas compatible avec jante Infinity + 344 g	•		-
MG 341		PU 1" noir pas compatible avec jante Infinity + 344 g	•		-
MG 37		Schwalbe Marathon Plus Evo. 1", anti-crevaision + 374 g	•	•	59.-
MG 200		Schwalbe ONE 1" - 266 g	•	•	77.-

Mains courante			24"	25"	Suppl.
MG 50		Aluminium peint couleur noir, grand diamètre	•	•	-
MG 52		Aluminium argent anodisé, grand diamètre - 40 g	•	•	-
MG 53		Aluminium argent anodisé, petit diamètre - 120 g	•		-
MG 54		Plastifiées, grand diamètre + 500 g	•	•	243.-
MG 56		Inox poli, grand diamètre + 620 g	•	•	-
MG 57		Inox poli, petit diamètre + 580 g	•		-
MG 63		CURVE L anodisé + 200 g	•	•	531.-
MG 64		CURVE L Grip + 840 g	•	•	575.-
MG 65		GEKKO (avec bande silicone) + 580 g	•	•	462.-

Montage des mains courantes			Suppl.		
MG 70		Montage étroit (15 mm)			-
MG 71		Montage large (25 mm)			-

Système d'axes à démontage rapide			Suppl.		
MG 27		Axe à démontage rapide			-
MG 28		Axes à démontage rapide pour tétraplégique + 158 g			190.-

Accessoires de roues arrière			Suppl.		
MG 87		Pompe haute pression, 14 bar			175.-

Freins			Mehrpreis		
MH 01		Freins à levier 4.0			-
MH 30		Freins à levier 4.0, levier longue			-
MH 05		Freins ciseaux - 142 g			113.-

Accessoires de freins			Suppl.
MH 10		Rallonge de levier de freins	+ 70 g 61.-
MH 21		Rallonge de levier de freins, enfichable, uniquement en combinaison avec MH01	+ 34 g 61.-
Système de dossier			Suppl.
MD 01		Dossier droit, fixe (90° par rapport au tube assise)	-
MD 11		Dossier inclinable, verrouillable et rabattable sur l'assise (-10°/-5°/0°/+5°/+10°) pas en combinaison avec poignées de poussée réglables en hauteur MD45/MD55	+ 240 g 333.-
MD 13		Dossier fixe soudé avec angulation 0° -5° -10° (90° par rapport au sol)	164.-
Toile de dossier			Suppl.
MD 03		Toile réglable en tension, rembourrée, en nylon	81.-
MD 05		Toile réglable en tension, tissu respirant	-
MD 18		Ultra-légère	63.-
MD 06		Sans toile de dossier	-
Toile de dossier élargi			Suppl.
MD 80		+ 2 cm	-
MD 81		+ 4 cm	-
Solution dossier BAXX (veuillez joindre le bon de commande; restrictions possibles selon le modèle)			Suppl.
MD 44		BAXX dossier en aluminium (supplément)	(Prix du système de dossier Baxx selon bon de commande)
Poignées de poussée			Suppl.
MD 50		Standard courtes	-
MD 51		Standard longues	+ 128 g -
MD 55		Réglables en hauteur et escamotables, rapportées au dossier, amovibles	+ 580 g 312.-
MD 45		Réglables en hauteur et escamotables, rapportées au dossier, amovibles pour Baxx	312.-
MD 56		Rabattables	+ 108 g 243.-
MD 59		Sans poignées	- 258 g -
Protège-vêtements / Accoudoirs			Suppl.
ME 02		Garde-boue en aluminium standard avec protection néoprène	-
ME 04		Garde-boue en carbone	- 256 g 513.-
ME 05		Accoudoirs aluminium à manchette courtes, réglable en hauteur	+ 2180 g 439.-
ME 06		Accoudoirs aluminium à manchette longues, réglable en hauteur	+ 2490 g 439.-
ME 17		Accoudoirs aluminium à manchette longues, réglable en hauteur et en profondeur	464.-

Toile d'assise		Suppl.
MC 15	Toile d'assise avec poche de rangement	65.–
MC 16	Toile d'assise, réajustable en tension	–
MC 18	Ultra-légère	63.–
MC 06	Sans toile d'assise	–

Coussins d'assise		Suppl.
MC 01	Coussin d'assise standard (épaisseur 5cm)	88.–
MC 02	Coussin d'assise Cubic Foam (épaisseur 5cm)	205.–
MC 05	Coussin d'assise Evolight (épaisseur 6cm)	425.–
MC 20	Coussin d'assise Terra (épaisseur 10cm)	344.–
MC 21	Coussin d'assise Terra Aquos (épaisseur 10cm)	395.–
MC 22	Coussin d'assise Terra Flair (épaisseur 10cm)	691.–
MC 23	Coussin d'assise Cloud* (épaisseur 10 cm)	1'037.–
MC 29	Coussin d'assise Livo (épaisseur 5 cm)	133.–
MC 30	Coussin d'assise Evoflair (épaisseur 8 cm)	439.–

* toutes les largeurs ou profondeurs d'assise requises ne sont pas possibles!

Finition palette repose-pieds		Suppl.
MB 160	Aluminium**, monobloc (longueur de tibia 28 – 51 cm)	–
MB 180	Carbone**, monobloc (longueur de tibia 28 – 51 cm)	130.–
MB 06	Aluminium light, rigide (longueur de tibia 31 – 51 cm)	–

** La longueur de tibia sélectionnable dépend de la taille des roues, de la largeur d'assise et de la hauteur d'assise avant.

Accessoires		Suppl.
MZ 51	Ceinture avec boucle en métal	149.–
MZ 59	Pochette pour téléphone portable	41.–

Flasques		Suppl.
MG 90	Flasques transparent	226.–
MG 100	Flasques motif Graphic	286.–
MG 101	Flasques motif Miracle	286.–
MG 102	Flasques motif Network	286.–
MG 103	Flasques motif Robots	286.–
MG 104	Flasques motif Spectrum	286.–

Autres accessoires		Suppl.
MZ 58	Sac pour roues motrices	121.–
MZ 89	Protection pour axe à démontage rapide	7.–
MZ 93	Sac à dos pour fauteuil roulant	102.–

Teintes de châssis		Suppl.
001	Argent brillant	520.-
002	Anthracite métallique	520.-
003	Noir profond RAL 9005	520.-
004	Bleu glacé métallisé	520.-
005	Sparkle orange clair	520.-
009	Vinho sparkle	520.-
010	Bleu marine	520.-
012	Bleu ciel	520.-
048	Noir profond mat (structure)	520.-
014	Candy rouge	520.-
021	Sparkle granny smith	520.-
023	Blanc RAL 9016	520.-
027	Gris titane	520.-
039	Noir, mat anodisé	-
040	Anthracite, mat anodisé	-
041	Or, mat anodisé	-
042	Bleu mat anodisé	-
043	Orange mat anodisé	-
044	Vert mat anodisé	-
045	Violet mat anodisé	-
046	Rouge mat anodisé	-
Autres accessoires		Suppl.
MZ 58	Sac pour roues motrices	121.-
MZ 89	Protection pour axe à démontage rapide	7.-
MZ 93	Sac à dos pour fauteuil roulant	102.-

Informations



MG 06 jantes creuses



MG 10 Spinergy SPOX



MG 11 Spinergy LX



MG 15 Infinity Ultralight



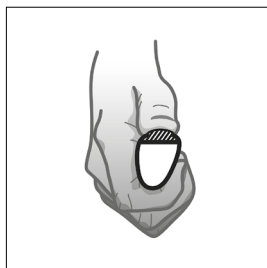
MG 31 Right Run 1"



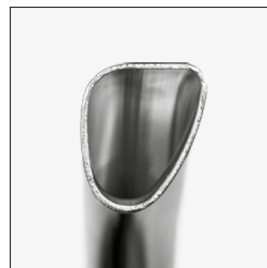
MG 37 Marathon Plus Evolution 1"



MG 54 Mains courantes plastifiées



MG 65 GEKKO



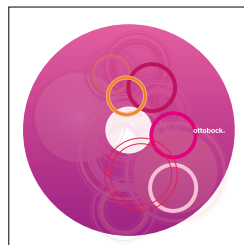
MG 63 Curve L (eloxiert)



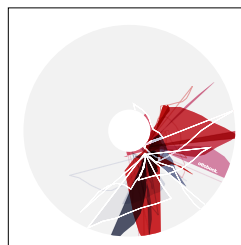
MG 64 Curve L Grip



MG 100 Motif Graphic



MG 101 Motif Miracle



MG 102 Motif Network



MG 103 Motif Robots



MG 104 Motif Spectrum

Informations



MF 35/36/37
4/5/6" Bandages souples



MF 30/31/32
4/5/6" Bandages, noir



MF 04
5,5" Bandages souples



MF 05 6" Pneumatiques



MF 90 Fourche à axe à vis



MH 01 Freins à levier 4.0



MD 55 Poignées de poussée
reglable en hauteur



ME 04 Protège-vête-
ments, en carbone



MD 03 Toile réglable en tensi-
on, rembourrée



MB 06 Repose-pieds Alu-
minium light, rigide



Fixation des roues arrière