

Zenit R Plus

Aktivrollstuhl

Artikel-Nummer: 480F160=1_AA04_C



Grundausrüstung

- Offener Aluminiumrohrrahmen
- Vorderrahmenkröpfung wählbar
- Rückenbespannung anpassbar
- modularer Aufbau
- Antriebsräder mit Steckachse
- Kniehebelbremse 4.0
- Wadenband

starr, max. Benutzergewicht 120 kg

Grundpreis: CHF 4'020.-
(inkl. Beinstütze)

Empfohlene Verkaufspreise in CHF,
gültig ab 01.01.2024, exkl. MWSt.

| | |
|--|--|
| Kostenvoranschlag | Bestellung |
| Sonderbauanlage liegt bei | |
| Rechnungsanschrift/Kundennummer | |
| Lieferanschrift | |
| Kommission | Name Datum Unterschrift |
| Mit der Bestellung verpflichten Sie sich, die Gebrauchsanweisungen/Serviceanleitungen von Zubehör und Produkten anderer Hersteller bei der Kombination mit einem Ottobock Produkt zusätzlich zu den Gebrauchsanweisungen/Serviceanleitungen der jeweiligen Ottobock Produkte zu beachten sowie unsere allgemeinen Geschäftsbedingungen gelesen, verstanden und akzeptiert zu haben. Darüber hinaus verpflichten Sie sich, mit der Bestellung eine eigene Konformitätsbewertung oder Zulassung entsprechend den nationalen Erfordernissen durchzuführen, wenn Sie Modifikationen oder Anbauten vornehmen, die nicht mit den Vorgaben der Ottobock Gebrauchsanweisungen/Serviceanleitungen übereinstimmen. | |

| Verwendung mit Klaxon Klick (bitte separates Bestellblatt beifügen) | | Mehrpri |
|---|--|---------|
| MZ 23 | Anbindung für Klaxon Twist als Zugerät | 880.- |
| MZ 22 | Anbindung für Klaxon Klick | 880.- |

| Sitzbreite SB in cm | | | | | | | |
|---------------------|----|----|----|----|----|----|----|
| 32 | 34 | 36 | 38 | 40 | 42 | 44 | 46 |

| Sitztiefe ST in cm | | | | | | | |
|--------------------|----|----|----|----|----|----|----|
| 36 | 38 | 40 | 42 | 44 | 46 | 48 | 50 |

| Rückenhöhe in cm | | | | | |
|------------------|------|----|------|----|------|
| 25 | 27,5 | 30 | 32,5 | 35 | 37,5 |
| 40 | 42,5 | 45 | 47,5 | 50 | |

| Vordere Sitzhöhe (vSH) in cm | | | | | | | | |
|------------------------------|----|----|----|----|----|----|----|----|
| 38 | 39 | 40 | 41 | 42 | 43 | 44 | 45 | 46 |
| 47 | 48 | 49 | 50 | 51 | 52 | 53 | 54 | |

Alle angegebenen Masse zur Fertigstellung des Rollstuhls entsprechen der Richtigkeit und sind verbindlich.

Rollstuhlmasse*

1 vordere Sitzhöhe (vSH)

= Boden bis Oberkante Sitzbespannung

2 Unterschenkellänge (UL)

= Oberkante Sitzbespannung rechts/links bis Oberkante Fussplatte Mitte (ohne Berücksichtigung Sitzkissen)

3 hintere Sitzhöhe (hSH)

= Boden bis Oberkante Sitzbespannung

4 Rückenhöhe (RH)

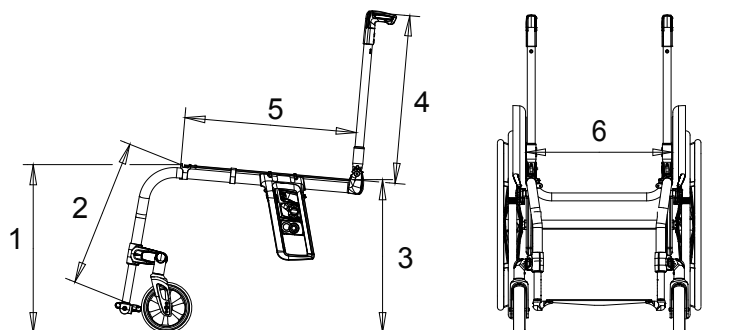
= Oberkante Sitzrohr (Kreuzstrebe) bis Oberkante Rückenbespannung

5 Sitztiefe (ST)

= Vorderkante Sitzbespannung bis Rückenrohr

6 Sitzbreite (SB)

= Aussenkante Rahmenrohr bis Aussenkante Rahmenrohr

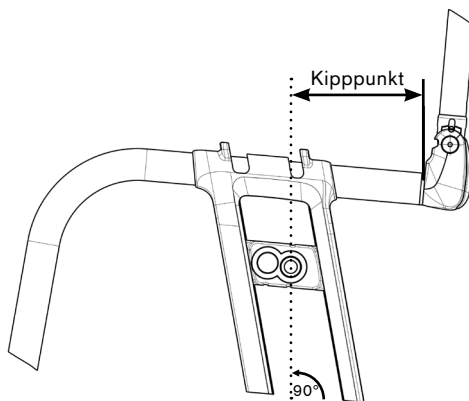


| Hintere Sitzhöhe (hSH) in cm | | | | | | | |
|------------------------------|----|----|----|----|----|----|----|
| 37 | 38 | 39 | 40 | 41 | 42 | 43 | 44 |
| 44 | 45 | 46 | 47 | 48 | 49 | 50 | |

| Kippunkt in cm (gemessen parallel zum Boden) | | | | | | | | | |
|--|---|---|---|---|----|----|----|----|----|
| 5 | 6 | 7 | 8 | 9 | 10 | 11 | 12 | 13 | 14 |

| Alternative Messmethode (Angabe Antriebsradposition horizontal von Avantgarde) | | | | | | | |
|--|---|---|---|---|---|---|---|
| A | B | C | D | E | F | G | H |

(Geben Sie die Antriebsradposition Ihres Avantgarde an, wir berechnen den Kippunkt)



| Unterschenkellänge in cm (ohne Berücksichtigung Sitzkissen) | |
|---|--|
|---|--|

| | | |
|---|---|--|
| Unterschenkellänge (UL) in cm (Einstellbereich 28 cm – 51 cm) | | |
| MB 130 | <input checked="" type="checkbox"/> einstellbar | |

| Ausstattung | | Mehrpreis |
|-------------|--|-----------|
| MA 110 | <input checked="" type="checkbox"/> Standard | - |

| Material Rahmenrohr | | | Mehrpreis |
|---------------------|--|---|-----------|
| MA 08 | | Aluminium | - |
| MA 12 | | Carbon (nur mit 85° und 2 cm Kröpfung/Abduktion) | 448.- |

| Vorderrahmenwinkel | | | Mehrpreis |
|--------------------|--|-----|-----------|
| MA 20 | | 75° | - |
| MA 21 | | 85° | - |

| Vorderrahmenkröpfung | | | Mehrpreis |
|----------------------|--|---|-----------|
| MA 14 | | 0 cm Kröpfung | - |
| MA 15 | | 2 cm Kröpfung | - |
| MA 30 | | 2 cm Abduktion (nur bis SB 42 cm möglich) | - |

| Verlängerung Vorderrahmen | | | Mehrpreis |
|---------------------------|--|------|-----------|
| MA 23 | | 3 cm | 130.- |

| Rahmenzubehör | | | Mehrpreis |
|---------------|--|-----------------------------|-----------|
| MA 51 | | Ankipphilfe, rechts + 270 g | 111.- |
| MA 52 | | Ankipphilfe, links + 270 g | 111.- |
| MA 55 | | Kippschutz, rechts + 517 g | 204.- |
| MA 56 | | Kippschutz, links + 517 g | 204.- |
| MA 60 | | Rahmenpolster + 42 g | 83.- |

| Lenkräder | | | Mehrpreis |
|-----------|--|-------------------------|-----------|
| MF 30 | | 4" Vollgummi, schwarz | - |
| MF 35 | | 4" Softrolle, Aluminium | 215.- |
| MF 31 | | 5" Vollgummi, schwarz | - |
| MF 36 | | 5" Softrolle, Aluminium | 215.- |
| MF 04 | | 5,5" Softrolle, grau | - |
| MF 05 | | 6" Luft | - |
| MF 32 | | 6" Vollgummi, schwarz | - |
| MF 37 | | 6" Softrolle, Aluminium | 215.- |

| Lenkradachse | | | Mehrpreis |
|--------------|-------------------------------------|-------------------------|-----------|
| MF 90 | <input checked="" type="checkbox"/> | Gabeln mit Schraubachse | - |

| Antriebsradgrösse | | | Mehrpreis | |
|-------------------|-----|-----|-----------|-----|
| MG 02 | | 24" | - | |
| MG 00 | | 25" | - | |
| Antriebsradsturz | 0 ° | 2 ° | 3 ° | 4 ° |

| Antriebsradfelge | | | 24" | 25" | Mehrpreis |
|--|--|--|-----|-----|-----------|
| MG 06 | | Hohlkammer | • | • | - |
| MG 10 | | Spinergy SPOX - 360 g | • | | 692.- |
| MG 11 | | Spinergy LX - 400 g | • | | 806.- |
| MG 12 | | Spinergy LXL Blade, Speichen schwarz - 660 g | • | | 883.- |
| MG 12 | | Spinergy LXL Blade, Speichen weiss - 660 g | • | | 883.- |
| MG 15 | | Infinity Ultralight (PU-Bereifung nicht möglich) - 720 g | • | • | 172.- |
| MG 150 | | Infinity Ultralight, farbig (PU-Bereifung nicht möglich) - 720 g | • | | 243.- |
| Farbpaket Infinity Ultralight/Lenkradgabel | | | 24" | | Mehrpreis |
| | | Sparkle light orange | • | | - |
| | | Marine blue | • | | - |
| | | Candy red | • | | - |
| | | Sparkle granny-smith | • | | - |

| Bereifung | | | 24" | 25" | Mehrpreis |
|-----------|--|--|-----|-----|-----------|
| MG 31 | | Schwalbe RightRun 1" | • | • | - |
| MG 34 | | PU 1" nicht in Verbindung mit Infinity-Felgen + 344 g | • | | - |
| MG 341 | | PU 1" schwarz, n. in Verb. mit Infinity-Felgen + 344 g | • | | - |
| MG 37 | | Schwalbe Marathon Plus Evo. 1" + 374 g | • | • | 59.- |
| MG 200 | | Schwalbe ONE 1" - 266 g | • | | 77.- |

| Greifringe | | | 24" | 25" | Mehrpreis |
|------------|--|-----------------------------------|-----|-----|-----------|
| MG 50 | | Alu schwarz beschichtet, hoch | • | • | - |
| MG 52 | | Alu silber eloxiert, hoch - 40 g | • | • | - |
| MG 53 | | Alu silber eloxiert, tief - 120 g | • | | - |
| MG 54 | | gummiert, hoch + 500 g | • | • | 243.- |
| MG 56 | | Edelstahl poliert, hoch + 620 g | • | • | - |
| MG 57 | | Edelstahl poliert, tief + 580 g | • | | - |
| MG 63 | | CURVE L, eloxiert + 200 g | • | • | 531.- |
| MG 64 | | CURVE L Grip + 840 g | • | • | 575.- |
| MG 65 | | GEKKO (mit Silikonband) + 580 g | • | • | 462.- |

| Montage Greifring | | | Mehrpreis | | |
|-------------------|--|----------------------|-----------|--|---|
| MG 70 | | Montage eng (15 mm) | | | - |
| MG 71 | | Montage weit (25 mm) | | | - |

| Steckachsensystem | | | Mehrpreis | | |
|-------------------|--|--|-----------|--|-------|
| MG 27 | | Steckachse | | | - |
| MG 28 | | Steckachse mit Tetraentriegelung + 158 g | | | 190.- |

| Zubehör Antriebsrad | | | Mehrpreis | | |
|---------------------|--|------------------------|-----------|--|-------|
| MG 87 | | Hochdruckpumpe, 14 bar | | | 175.- |

| Bremsen | | | Mehrpreis | | |
|---------|--|--------------------------------------|-----------|--|-------|
| MH 01 | | Kniehebelbremse 4.0 | | | - |
| MH 30 | | Kniehebelbremse 4.0, Bremshebel lang | | | - |
| MH 05 | | Scherenbremse - 142 g | | | 113.- |

| Zubehör Bremsen | | | Mehrpreis |
|-----------------|--|---|----------------|
| MH 10 | | Bremshebelverlängerung, fest | + 70 g 61.– |
| MH 21 | | Bremshebelverlängerung, steckbar, nur in Verbindung mit MH01 | + 34 g 61.– |

| Rückensystem | | | Mehrpreis |
|--------------|--|--|------------------|
| MD 01 | | Rücken gerade (gemessen 90° zum Sitzrohr) | – |
| MD 11 | | winkeleinstellbar, abklappbar auf Sitzrohre (-10°/-5°/0°/+5°/+10°) nicht in Verbindung mit Schiebegriffe höhenverstellbar MD45/MD55 | + 240 g 333.– |
| MD 13 | | Rückenwinkel nach Kundenwunsch (gemessen 90° zum Boden) 0° -5° -10° | 164.– |

| Rückenbespannung | | | Mehrpreis |
|------------------|--|-------------------------|-----------|
| MD 03 | | anpassbar, gepolstert | 81.– |
| MD 05 | | anpassbar, atmungsaktiv | – |
| MD 18 | | Ultraleicht | 63.– |
| MD 06 | | ohne | – |

| Verbreiterung Rückenpolster | | | Mehrpreis |
|-----------------------------|--|--------|-----------|
| MD 80 | | + 2 cm | – |
| MD 81 | | + 4 cm | – |
| MD 82 | | ohne | – |

| Verwendung BAXX Rückensystem (Bestellblatt beifügen, modellbedingte Einschränkungen möglich) | | | Mehrpreis |
|--|--|-----------------------------------|--|
| MD 44 | | BAXX Aluminium Rücken (beigelegt) | Preis des Rückensystems laut Baxx Bestellblatt |

| Schiebegriffe | | | Mehrpreis |
|---------------|--|-------------------------------------|------------------|
| MD 50 | | kurz | – |
| MD 51 | | lang | + 128 g – |
| MD 55 | | höhenverstellbar/abnehmbar | + 580 g 312.– |
| MD 45 | | höhenverstellbar/abnehmbar für Baxx | 312.– |
| MD 56 | | abklappbar | + 108 g 243.– |
| MD 59 | | ohne | - 258 g – |

| Seitenteile | | | Mehrpreis |
|-------------|--|---------------------------------------|-------------------|
| ME 02 | | Aluminium mit Spritz- und Kälteschutz | – |
| ME 04 | | Carbon, mit Spritzschutz | - 256 g 513.– |
| ME 05 | | mit Armlehne kurz | + 2180 g 439.– |
| ME 06 | | mit Armlehne lang | + 2490 g 439.– |
| ME 17 | | mit Armlehne lang, tiefenverstellbar | 464.– |

| Sitzbespannung | | | Mehrpreis |
|----------------|--|---------------------------|-----------|
| MC 15 | | Bespannung mit Ablagefach | 65.– |
| MC 16 | | Bespannung nachspannbar | – |
| MC 18 | | Ultraleicht | 63.– |
| MC 06 | | ohne | – |

| Sitzkissen | | Mehrpreis |
|-------------------|---|------------------|
| MC 01 | Sitzkissen standard (Kissenstärke 5 cm) | 88.– |
| MC 02 | Cubic Foam Sitzkissen (Kissenstärke 5 cm) | 205.– |
| MC 05 | Sitzkissen Evolight (Kissenstärke 6 cm) | 425.– |
| MC 20 | Terra Sitzkissen* (Kissenstärke 10 cm) | 344.– |
| MC 21 | Terra Aquos Sitzkissen* (Kissenstärke 10 cm) | 395.– |
| MC 22 | Terra Flair Sitzkissen* (Kissenstärke 10 cm) | 691.– |
| MC 23 | Cloud Sitzkissen* (Kissenstärke 10 cm) | 1'037.– |
| MC 29 | Livo Sitzkissen (Kissenstärke 5 cm) | 133.– |
| MC 30 | Evoflair Sitzkissen (Kissenstärke 8 cm) | 439.– |

* nicht alle erforderlichen Sitzbreiten bzw. Sitztiefen möglich!

| Beinstützen | | Mehrpreis |
|--------------------|---|------------------|
| MB 160 | Durchgehend, Aluminium** (UL 28 – 51 cm) | – |
| MB 180 | Durchgehend, Carbon** (UL 28 – 51 cm) | 130.– |
| MB 06 | Aluminium light, starr (UL 31 – 51 cm) | – |

** Wählbare UL abhängig von Radgrösse, Sitzbreite und vorderer Sitzhöhe.

| Weiteres Zubehör | | Mehrpreis |
|-------------------------|-----------------------------------|------------------|
| MZ 51 | Sitzgurt mit Metallschloss | 149.– |
| MZ 59 | Tasche für Mobiltelefon | 41.– |

| Speichenschutz | | Mehrpreis |
|-----------------------|-----------------------|------------------|
| MG 90 | transparent | 226.– |
| MG 100 | Motiv Graphics | 286.– |
| MG 101 | Motiv Miracle | 286.– |
| MG 102 | Motiv Network | 286.– |
| MG 103 | Motiv Robots | 286.– |
| MG 104 | Motiv Spectrum | 286.– |

| Rahmenfarben | | Mehrpreis |
|----------------------|-----------------------------|------------------|
| 001 | Brillant silber | 520.- |
| 002 | Anthrazit metallic | 520.- |
| 003 | Tiefschwarz RAL 9005 | 520.- |
| 004 | Eisblau | 520.- |
| 005 | Sparkle light orange | 520.- |
| 009 | Vinho sparkle | 520.- |
| 010 | Marine blue | 520.- |
| 012 | Sky blue | 520.- |
| 048 | Tiefschwarz matt (Struktur) | 520.- |
| 014 | Candy red | 520.- |
| 021 | Sparkle granny-smith | 520.- |
| 023 | Weiss RAL 9016 | 520.- |
| 027 | Shimano matt | 520.- |
| 039 | Schwarz, matt eloxiert | - |
| 040 | Anthrazit, matt eloxiert | - |
| 041 | Gold, matt eloxiert | - |
| 042 | Blau, matt eloxiert | - |
| 043 | Orange, matt eloxiert | - |
| 044 | Grün, matt eloxiert | - |
| 045 | Violett, matt eloxiert | - |
| 046 | Rot, matt eloxiert | - |
| Sonderzubehör | | Mehrpreis |
| MZ 58 | Tasche für Antriebsräder | 121.- |
| MZ 89 | Steckachsenschutz | 7.- |
| MZ 93 | Rucksack | 102.- |

Information



MG 06 Hohlkammerfelge



MG 10 Spinerger SPOX



MG 11 Spinerger LX



MG 15 Infinity Ultralight



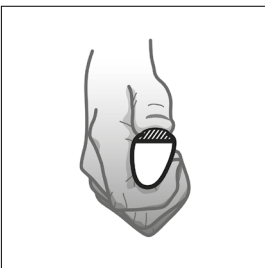
MG 31 Right Run 1"



MG 37 Marathon Plus Evolution 1"



MG 54 Greifring gummiert



MG 65 GEKKO



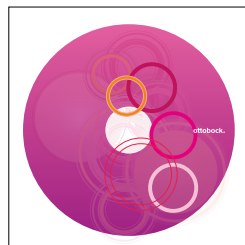
MG 63 Curve L (eloxiert)



MG 64 Curve L Grip



MG 100 Motiv Graphic



MG 101 Motiv Miracle



MG 102 Motiv Network



MG 103 Motiv Robots



MG 104 Motiv Spectrum

Information



MF 35/36/37 4/5/6" Softrolle



MF 30/31/32 4/5/6" Vollgummi, schwarz



MF 04 5,5" Softrolle



MF 05 6" Luftlenkrolle



MF 90 Lenkradgabel mit Schraubachse



MH 01 Kniehebelbremse 4.0



MD 55 Schiebegriffe höhenverstellbar/abnehmbar



ME 04 Seitenteil Carbon, mit Spritzschutz



MD 03 Rückenbespannung, anpassbar, gepolstert



MB 06 Beinstütze Aluminium light, starr



Antriebsradadapter