

**Modulaire duwwandelwagen**  
470G71=5\_AF01\_C

**Order NR:** \_\_\_\_\_

**Klant**

**Klant nr.** \_\_\_\_\_

**Naam** \_\_\_\_\_

**Straat + nr.** \_\_\_\_\_

**Postcode, stad** \_\_\_\_\_

**Verzendadres (indien anders dan klantadres)**

**Naam** \_\_\_\_\_

**Straat + nr.** \_\_\_\_\_

**Postcode, stad** \_\_\_\_\_

**Bedrijf** \_\_\_\_\_

Naam \_\_\_\_\_ Datum \_\_\_\_\_ Handtekening \_\_\_\_\_

**Offerte**       **Bestelling**


**Basisprijs**
**Kimba**

Alle prijzen in €, incl BTW      **2660,16**

Geldig:      01.01.2026      -      31.12.2026

Prijswijzigingen, zet -en/of drukfouten voorbehouden

Mail uw bestelling naar **mbx@ottobock.com**

- Zit- en rugondersteuning
- Zitbreedte, zitdiepte, rugleuninghoogte en onderbeen
- Lengtes zijn verstelbaar
- Kniehoek is verstelbaar
- Rugleuninghoek is verstelbaar
- Geoptimaliseerd snelpansysteem om de stoel te verwijderen
- Positioneer de stoel in/tegen de rijrichting
- Beenondersteuning met opklapbare voetplaat
- Laterale zijsteunen
- Verstelbare bekkensteunen
- Framekleur zitplaats: zwart
- Kleur van de bekleding: grijs
- Opvouwbaar basis gemaakt van hoogwaardig aluminium
- Geoptimaliseerde vering voor as achteraan
- Duwhandvat met ratelverbinding, in hoogte verstelbaar
- Zitkanteling met kantelactivatie bij het frame inclusief vergrendelplan
- Ingebouwde opbergruimte (ook voor ademhalingsapparatuur)
- Automatisch vouwslot
- Geoptimaliseerde zitadapter met automatische kantelbeperking
- EVA-banden met wielslot
- Voorwielen 7", zwenkbaar met geïntegreerd zwenkslot
- Geïntegreerde ankerpunten voor bevestiging van rolstoel

Door de bestelling te plaatsen, gaat u akkoord met de gebruiksaanwijzingen/servicemanuals voor accessoires en producten van andere fabrikanten wanneer deze worden gecombineerd met een Ottobock-product, naast de gebruiksaanwijzingen/servicemanuals van de respectieve Ottobock-producten. U bevestigt ook dat u onze algemene voorwaarden heeft gelezen, begrepen en geaccepteerd. Daarnaast gaat u, bij het plaatsen van een bestelling, akkoord om uw eigen conformiteitsbeoordeling of goedkeuring uit te voeren volgens de nationale vereisten, indien en wanneer u wijzigingen of toevoegingen aanbrengt die niet voldoen aan de specificaties van de Ottobock-gebruiksaanwijzingen/servicemanuals.

Code	Grootte ziteenheid		Prest. Code	Prijs
KC01	<input type="checkbox"/>	Grootte 1 (van ca. 1 tot 6 jaar)		€ 0,00
KC02	<input type="checkbox"/>	Grootte 2 (van ca. 4 tot 10 jaar)		€ 0,00

Code	Hoofdsteun		Prest. Code	Prijs
KD01	<input type="checkbox"/>	Zonder hoofdsteun		€ 0,00
KD02	<input type="checkbox"/>	Met geïntegreerde hoofdsteun met lichte zijdelingse ondersteuning		€ 297,48
KD03	<input type="checkbox"/>	Hoofdsteunpelotten (lateraal verstelbaar) <input type="checkbox"/> inbegrepen <input type="checkbox"/> gemonteerd		€ 244,17



KD01



KD02

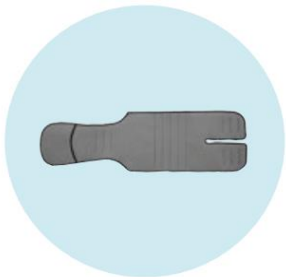


KD03B/KD03

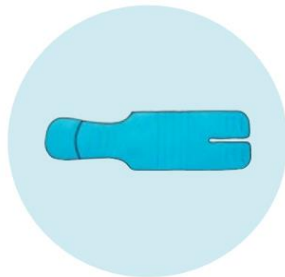
KL06B	<input type="checkbox"/>	Hoofdsteunhouder, ingesloten *		€ 228,00
KL07B	<input type="checkbox"/>	Comfort plus N + hoofdsteunhouder, ingesloten *		€ 414,87
KL08B	<input type="checkbox"/>	Comfort plus S + hoofdsteunhouder, ingesloten *		€ 414,87
KL09B	<input type="checkbox"/>	Combo S + hoofdsteunhouder, ingesloten *		€ 551,41
KL10B	<input type="checkbox"/>	Combo L + hoofdsteunhouder, ingesloten *		€ 551,41
		* Geleverd in combinatie met korte rug		

Code	Bekleding		Prest. Code	Prijs
KD00	<input type="checkbox"/>	Zonder bekleding		€ 0,00
KD41	<input type="checkbox"/>	Bekleding gemonteerd		€ 0,00

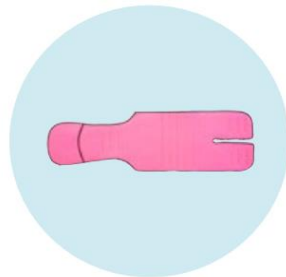
Code	Inleg		Prest. Code	Prijs
KD33B	<input type="checkbox"/>	Grijs		€ 0,00
KD34B	<input type="checkbox"/>	Turquoise		€ 0,00
KD35B	<input type="checkbox"/>	Roze		€ 0,00
KD36B	<input type="checkbox"/>	Groen		€ 0,00



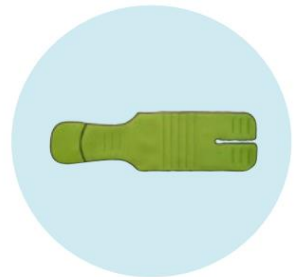
KD33B



KD34B



KD35B



KD36B

Code	Bekkingordels		Prest. Code	Prijs
KP02	<input type="checkbox"/>	Bekkingordel, gepolsterd		€ 0,00
KP18	<input type="checkbox"/>	4-punts heupgordel voor kinderen, met kunststof gespen (breedte 2,5 cm - lengte 100 cm)		€ 152,47
KP06	<input type="checkbox"/>	Liesriem		€ 134,35
KP15	<input type="checkbox"/>	Pediatrie heupriem, met gespen (breedte 2,5 cm - lengte 100 cm)		€ 140,75



KP02B/KP02



KP18B/KP18



KP06B/KP06



KP15B/KP15

Code	Borst- en schoudergordels	Prest. Code	Prijs
KP16	<input type="checkbox"/> Schouderharnas maat S		€ 219,65
KP17	<input type="checkbox"/> Schouderharnas maat M		€ 219,65
KP19	<input type="checkbox"/> Borst en schouderharnas maat S		€ 201,52
KP20	<input type="checkbox"/> Borst en schouderharnas maat M		€ 201,52
KP21	<input type="checkbox"/> Slimline borstbandharnas		€ 194,06
KP22	<input type="checkbox"/> Dynamisch harnas maat XS		€ 207,92
KP23	<input type="checkbox"/> Dynamisch harnas maat S		€ 207,92
KP24	<input type="checkbox"/> Dynamisch harnas maat M		€ 207,92



KP16B/KP16,  
KP17B/KP17



KP19B/KP19, KP20B/KP20



KP21B/KP21



KP22B/KP22, KP23B/KP23,  
KP24B/KP24

KP03	<input type="checkbox"/> 4-punts gordel, gepolsterd		€ 0,00
KP05	<input type="checkbox"/> 5-puntsgordel, kleine gesp (aanbevolen voor grootte 1)		€ 0,00
KP04	<input type="checkbox"/> 5-puntsgordel, grote gesp		€ 0,00
KP10	<input type="checkbox"/> Positioneringsvest		€ 170,60



KP03B/KP03



KP05B/KP05, KP04B/KP04



KP10B/KP10

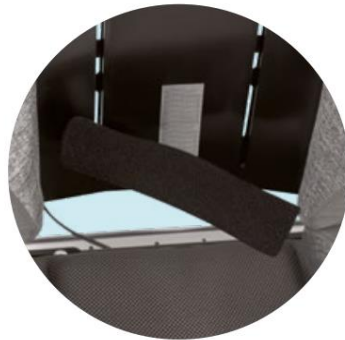

Code	Rompondersteuning	Prest. Code	Prijs
KD04	<input type="checkbox"/> Thoraxpelotten (in bekleedingskleur)	221155	€ 246,26
KD31B	<input type="checkbox"/> Wegzwenkbare zijpelotten	221155	€ 246,26
KD10B	<input type="checkbox"/> Lumbaal ondersteuningskussen		€ 132,21
KD11B	<input type="checkbox"/> Neksteun		€ 69,31
KC10	<input type="checkbox"/> Zitdiepte verkorter (mogelijk tot 14 cm)		€ 129,02
KC13B	<input type="checkbox"/> Smalle inleg (bekleding grijs, enkel voor grootte 1)		€ 114,09



KD04B/KD04



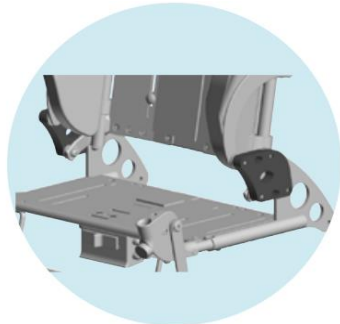
KD31B



KD10B



KD11B



KC10



KC13B

Code	Armondersteuning	Prest. Code	Prijs
KE01	<input type="checkbox"/> Standaard armsteunen		€ 129,02
KE02	<input type="checkbox"/> In hoogte verstelbare armsteunen		€ 175,93



KE01



KE02

Code	Werkblad	Prest. Code	Prijs
KS01B	<input type="checkbox"/> Werkblad grijs *	221295	€ 243,21
	* Alleen te gebruiken in de rijrichting en combineerbaar met KE02 in laagste stand.		
KS02B	<input type="checkbox"/> Werkblad transparant *	221295	€ 305,40
	* Alleen te gebruiken in de rijrichting en combineerbaar met KE02 in laagste stand.		



KS01B



KS02B

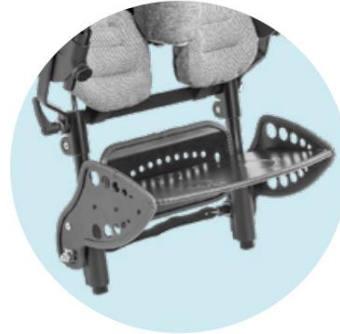
Code	Been en voetondersteuning	Prest. Code	Prijs
KB03	<input type="checkbox"/> Standaard voetensteun (vanaf OBL 19 cm)		€ 0,00
KB05	<input type="checkbox"/> Hoek instelbare voetensteun (vanaf OBL 19 cm)		€ 116,23
KB10	<input type="checkbox"/> Hoek instelbare voetensteun voor korte onderbeenlengte (alleen voor grootte 1, vanaf OBL 14 cm)		€ 134,35



KB03



KB05



KB10

Code	Accessoires voor been en voetondersteuning	Prest. Code	Prijs
KB08	<input type="checkbox"/> Antislipbekleding		€ 31,99
KB12B	<input type="checkbox"/> Sandalen		€ 125,81
KB07B	<input type="checkbox"/> Velcro voetbanden, gepolsterde wreef		€ 31,99
KC06	<input type="checkbox"/> Abductieklos, grootte 1, enkel voor ziteenheid grootte 1 ( L 9 cm x B 6 cm x H 9 cm)	221177	€ 157,34
KC07	<input type="checkbox"/> Abductieklos, grootte 2 (L 10 cm x B 7,5 cm x H 10 cm)	221177	€ 157,34
KC08	<input type="checkbox"/> Abductieklos, grootte 3 (L 12 cm x B 9 cm x H 10 cm)	221177	€ 157,34
KC19	<input type="checkbox"/> Abductieklos, wegzwenkbaar mechanisme	221177	€ 380,07



KB08B/KB08



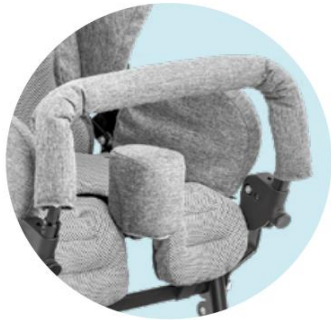
KB09B



KB12B



KB07B



KC06B/KC06, KC07B/KC07,  
KC08B/KC08



KC19B/KC19



KC19B/KC19

Code	Regenkap	Prest. Code	Prijs
KW13	<input type="checkbox"/> Overkapping grijs, melange, binnenin grijs, incl. regenhoes en adapter		€ 300,69



KW13

Code	Slaapzak	Prest. Code	Prijs
KW01B	<input type="checkbox"/> Zomer/winter slaapzak, maat S		€ 356,13
KW02B	<input type="checkbox"/> Zomer/winter slaapzak, maat M		€ 356,13
KW03B	<input type="checkbox"/> Zomer/winter slaapzak, maat L		€ 356,13



KW01B, KW02B, KW03B

Code	Accessoires zitting	Prest. Code	Prijs
KQ04B	<input type="checkbox"/> Grijpstang met bekleding		€ 116,23
KW04B	<input type="checkbox"/> Regencape, grijs		€ 86,38
KD12B	<input type="checkbox"/> Incontinentie cover		€ 159,65



KQ04B



KD12B



KW04B

Code	Grootte ziteenheid		Prest. Code	Prijs
KA01	<input type="checkbox"/>	Grootte 1 (van ca. 1 tot 6 jaar)		€ 0,00
KA05	<input type="checkbox"/>	Grootte 2 (van ca. 4 tot 10 jaar)		€ 0,00

Code	Frame kleur		Prest. Code	Prijs
013	<input type="checkbox"/>	Jet black RAL 9005 matte		€ 0,00
023	<input type="checkbox"/>	White RAL 9016		€ 0,00
061	<input type="checkbox"/>	Volcanic grey (vanaf Q2 / 2026)		€ 0,00

Code	Reflector sticker		Prest. Code	Prijs
KA13	<input type="checkbox"/>	Classic		€ 47,98
KA14	<input type="checkbox"/>	Sporty		€ 47,98



KA13



KA14

<input type="checkbox"/>	Kleur grijs	
<input type="checkbox"/>	Kleur groen	
<input type="checkbox"/>	Kleur turquoise	



Grey



Green



Turquoise

Code	Banden		Prest. Code	Prijs
KF03	<input type="checkbox"/>	EVA		€ 0,00
KF04	<input type="checkbox"/>	Lucht		€ 81,04



KF03

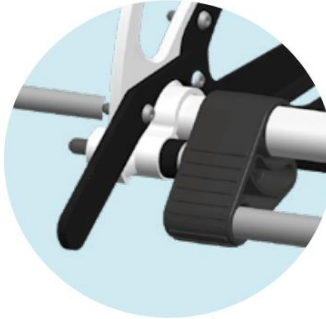


KF04

Code	Type aandrijf wiel	Prest. Code	Prijs
KG01	<input type="checkbox"/> <b>Wielslot</b> (geactiveerd door de voet via wielslotbalk) <b>Standaard</b>		€ 0,00
KG02	<input type="checkbox"/> <b>Met wrijvingsrem</b> (handmatig bediend via remhendels aan de duwbalk)		€ 383,85
Code	Accessoires	Prest. Code	Prijs
KA07B	<input type="checkbox"/> <b>Frame padding, per paar</b>		€ 40,52
KS16	<input type="checkbox"/> <b>Platform voor medisch toestel, laadcapaciteit 90 kg</b> (vanaf Q3 2026)		Op aanvraag
KA08	<input type="checkbox"/> <b>Trapdop, links</b>		€ 31,99
KA12	<input type="checkbox"/> <b>Trapdop, rechts</b>		€ 31,99



KA07B



KA08, KA12

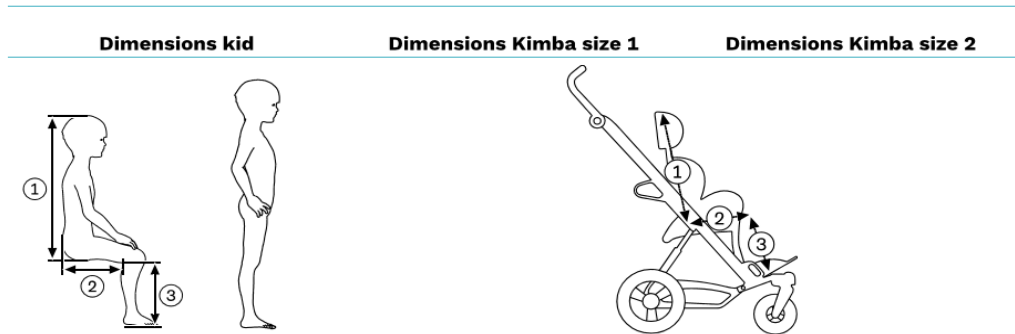
KS07B	<input type="checkbox"/> <b>Bekerhouder</b>		€ 31,99
KS13B	<input type="checkbox"/> <b>Luiertas, grijs-melange *</b>		€ 174,86
	<b>* Bevat uitgebreide accessoires zoals: fopspeenzakje, isolatiezak voor flessen en een verschoonmat</b>		



KA07B



KS13B



① Back length [mm]	410 - 610	560 - 700
② Seat depth [mm]	190 - 310 (140 shortened)	240 - 400
Seat width [mm]	200 - 300	260 - 350
③ Lower leg length [mm]	190 - 310 (122 shortened)	200 - 370

Load capacity	Seating unit: 40 kg* Outdoor mobility base: 55 kg	
---------------	--	--

- a) User weight
- b) Medical Equipment

\* With option „footrest angle adjustable for short lower leg length“ the maximum load decreases to 35 kg.