

デモ機仕様書 ※初期設定時の仕様です S/N 201937100311

お名前 (ふりがな)	DS-7
ご住所/連絡先	
メールアドレス:	

Avantgarde 4 アバンギャルド4 (DS/DV)

Article number
DS : 480F160=0_AA02_C
DV : 480F160=0_AA03_C



標準仕様

- アルミ製フレーム・ダブルクロスブレース
- 1枚式フットパネル (DS)
- 2枚式フットパネル (DV)
- 張り調整バックサポート
- アルミ製サイドパネル
- 車軸位置調整機構
- クイックリリース車軸
- カーフバンド

耐荷重: 140kg

*仕様及び内容は予告なく変更することがあります。
(2024年6月現在)

<input type="checkbox"/> お見積り	<input type="checkbox"/> ご注文
お取り扱い店名	
ご住所/連絡先	
メールアドレス:	
ご担当者名	オットーボック営業担当
	連絡先

*ご注文時に記載いただきます個人情報は、製品の受注及び管理の目的でのみ使用するものです。

- 受注後の仕様変更はお受けできないこととなりますのでご了承ください。
- **CLT** ...CLT オプション (軽量パーツ)
- 以下の記載価格は、本体と同時に購入いただいた場合の価格です。

フレームタイプ			
MA 01	<input type="checkbox"/>	DS フレーム角度 70°	¥300,000
MA 03	<input checked="" type="checkbox"/>	DS フレーム角度 80°	¥300,000
MA 000	<input type="checkbox"/>	DV フレーム角度 75° (フットサポート スウィング イン/アウト・着脱可能)	¥320,000

フロントフレーム形状			
MA 14	<input checked="" type="checkbox"/>	ストレート	
MA 15	<input type="checkbox"/>	2cm 内オフセット	

リアフレーム			
MA 113	<input checked="" type="checkbox"/>	車軸位置調整タイプ	標準仕様
MA 114 CLT	<input type="checkbox"/>	車軸位置溶接タイプ (ご購入後の調整はできません)	¥30,000

クロスブレース			
MA 100 CLT	<input checked="" type="checkbox"/>	シングルブレース (耐荷重100kg/座幅42cmまで)	¥15,000
MA 101	<input type="checkbox"/>	ダブルブレース	標準仕様

座幅/座奥行 cm			
座幅	<input checked="" type="checkbox"/>	32	<input type="checkbox"/> 34 <input type="checkbox"/> 36 <input type="checkbox"/> 38 <input type="checkbox"/> 40 <input type="checkbox"/> 42 <input type="checkbox"/> 44 <input type="checkbox"/> 46 <input type="checkbox"/> 48 <input type="checkbox"/> 50 <input type="checkbox"/> 52
座奥行	<input checked="" type="checkbox"/>	36	<input type="checkbox"/> 38 <input type="checkbox"/> 40 <input type="checkbox"/> 42 <input type="checkbox"/> 44 <input type="checkbox"/> 46 <input type="checkbox"/> 48 <input type="checkbox"/> 50 <input type="checkbox"/> 52 <input type="checkbox"/> 54

前座高 cm 2ページ目を参照の上、選択してください。			
	<input type="checkbox"/>	38	<input type="checkbox"/> 39 <input type="checkbox"/> 40 <input type="checkbox"/> 41 <input checked="" type="checkbox"/> 42 <input type="checkbox"/> 43 <input type="checkbox"/> 44 <input type="checkbox"/> 45 <input type="checkbox"/> 46 <input type="checkbox"/> 47 <input type="checkbox"/> 48 <input type="checkbox"/> 49 <input type="checkbox"/> 50 <input type="checkbox"/> 51 <input type="checkbox"/> 52 <input type="checkbox"/> 53 <input type="checkbox"/> 54

インフォメーション

前座高設定範囲

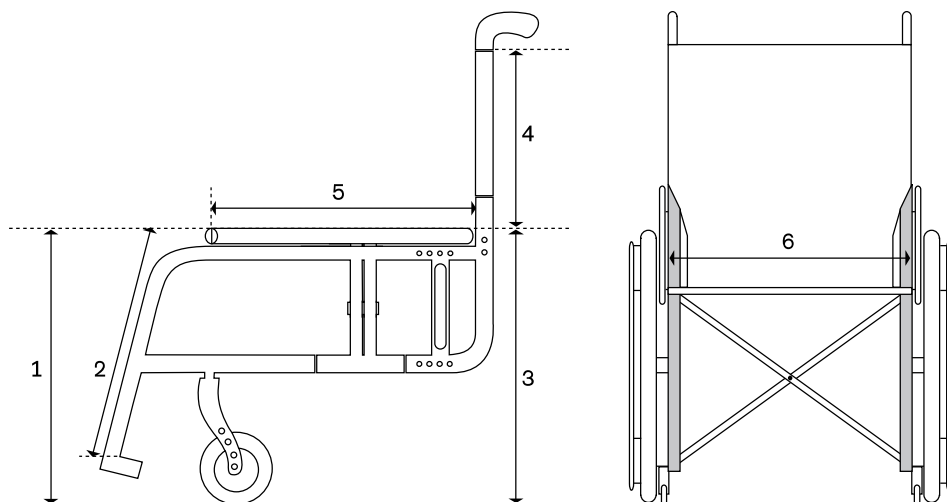
前座高 (cm)	キャスターサイズ				
	3"	4"	5"	5.5"	6"
38.0	○				
39.0	○				
40.0	○				
41.0	○	○			
42.0	○	○			
43.0	○	○	○*MF36のみ		
44.0	○	○	○		
45.0	○	○	○	○	○
46.0	○	○	○	○	○
47.0	○	○	○	○	○
48.0		○	○	○	○
49.0		○	○	○	○
50.0		○	○	○	○
51.0			○	○	○
52.0			○	○	○
53.0				○	○
54.0					○

* 上記の数値は座面クッションなしで、座面が水平の時のものです。

* 上記は理論上の数値です。実際の製品には±1cmの誤差が含まれます。

車いすの寸法

- 前座高 : 床面から座パイプの前端上面
- フットパネル高さ : 座パイプの前端上面からフットパネル
(クッションの厚さを除く)
- 後座高 : 床面から座パイプの後端上面
- 背高 : 座パイプ後端上面からバックサポート張り調整ベルトの上端
- 座奥行 : 座パイプ前端からバックサポートパイプ前面
- 座幅 : 両側座パイプの外-外寸法



フレームアクセサリ			
MA 50	<input type="checkbox"/>	トランスポートタイヤ	¥18,000
MA 51	<input type="checkbox"/>	ティップアシスト 右	¥7,000
MA 52	<input type="checkbox"/>	ティップアシスト 左	¥7,000
MA 55	<input type="checkbox"/>	転倒防止装置 右	¥14,000
MA 56	<input type="checkbox"/>	転倒防止装置 左	¥14,000
MA 57	<input type="checkbox"/>	杖入れ 右 (ティップアシスト付)	¥12,000
MA 58	<input type="checkbox"/>	杖入れ 左 (ティップアシスト付)	¥12,000
MA 60	<input type="checkbox"/>	フレームカバー ロング *DSの場合のみ	¥10,000
MA 60	<input type="checkbox"/>	フレームカバー ショート *DSの場合のみ	¥10,000

キャスター (2ページ目を参照の上、選択してください。)			
MF 01	<input type="checkbox"/>	3" ハード	標準仕様
MF 30	<input checked="" type="checkbox"/>	4" ソリッドラバー ブラック 100 x 30 mm	標準仕様
MF 35	<input type="checkbox"/>	4" ソフトラバー アルミコア 100 x 36 mm	¥18,000
MF 31	<input type="checkbox"/>	5" ソリッドラバー ブラック 125 x 38 mm	標準仕様
MF 36	<input type="checkbox"/>	5" ソフトラバー アルミコア 125 x 32 mm	¥18,000
MF 04	<input type="checkbox"/>	5.5" ソフトラバー グレー 140 x 40 mm	標準仕様
MF 05	<input type="checkbox"/>	6" エア 150 x 32 mm	標準仕様
MF 32	<input type="checkbox"/>	6" ソリッドラバー ブラック 150 x 38 mm	標準仕様
MF 37	<input type="checkbox"/>	6" ソフトラバー アルミコア 150 x 32 mm	¥18,000

キャスター軸			
MF 90	<input checked="" type="checkbox"/>	標準キャスターフォーク軸	標準仕様

後座高 cm 4ページ目を参照の上、選択してください。											
<input type="checkbox"/>	<input type="checkbox"/>	<input type="checkbox"/>	<input checked="" type="checkbox"/>	<input type="checkbox"/>	<input type="checkbox"/>	<input type="checkbox"/>	<input type="checkbox"/>	<input type="checkbox"/>	<input type="checkbox"/>	<input type="checkbox"/>	<input type="checkbox"/>
36	37	38	39	40	41	42	43	44	45	46	47
<input type="checkbox"/>	<input type="checkbox"/>	<input type="checkbox"/>	<input type="checkbox"/>	<input type="checkbox"/>	<input type="checkbox"/>	<input type="checkbox"/>	<input type="checkbox"/>	<input type="checkbox"/>	<input type="checkbox"/>	<input type="checkbox"/>	<input type="checkbox"/>
48	49	50	51								

リヤホイール サイズ	
MG 01	<input type="checkbox"/> 22"
MG 02	<input checked="" type="checkbox"/> 24"
MG 00	<input type="checkbox"/> 25"

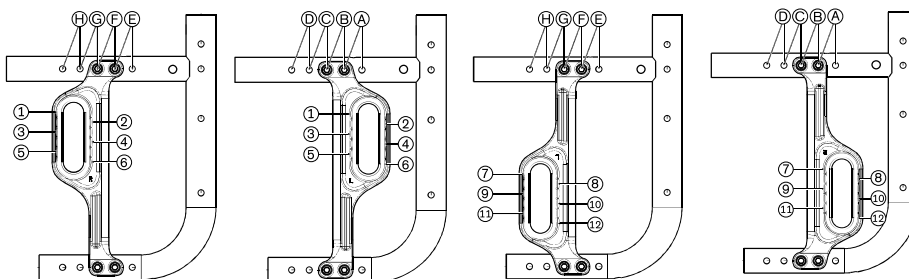
キャンバー角 (購入後の調整はできません)			
<input checked="" type="checkbox"/>	<input type="checkbox"/>	<input type="checkbox"/>	<input type="checkbox"/>
0°	2°	3°	4°

車軸位置							
<input type="checkbox"/>	<input type="checkbox"/>	<input checked="" type="checkbox"/>	<input type="checkbox"/>	<input type="checkbox"/>	<input type="checkbox"/>	<input type="checkbox"/>	<input type="checkbox"/>
A	B	C	D	E	F	G	H

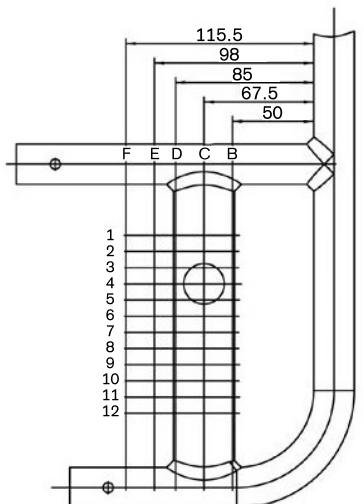
車軸位置溶接タイプの場合、B~Fとなります。

MA113 車軸位置調節タイプ

ポジションE~Hの場合は、左右の車軸プレートを交換/反転させて取り付けます。



MA114 車軸位置溶接タイプ



インフォメーション

後座高設定範囲

		後座高設定範囲
リヤホイールサイズ	22"	36 - 47 cm
	24"	38 - 49 cm
	25"	40 - 51 cm

車軸延長プレート装着時 後座高設定範囲

車軸位置	リヤホイールサイズ		
	22"	24"	25"
1	37 cm	39 cm	40 cm
2	40 cm	42 cm	42 cm
3	42 cm	44 cm	45 cm
4	46 cm	46 cm	48 cm
5	47 cm	49 cm	50 cm

リヤサスペンション装着時 後座高設定範囲

車軸位置	リヤホイールサイズ		
	22"	24"	25"
1	40 cm	42 cm	43 cm
2	42 cm	44 cm	45 cm
3	44 cm	46 cm	47 cm
4	46 cm	48 cm	49 cm
5	48 cm	50 cm	51 cm

車軸位置溶接タイプ 後座高設定範囲 (ご購入後の調整はできません)

車軸位置	リヤホイールサイズ		
	22"	24"	25"
1	36 cm	38 cm	40 cm
2	37 cm	39 cm	41 cm
3	38 cm	40 cm	42 cm
4	39 cm	41 cm	43 cm
5	40 cm	42 cm	44 cm
6	41 cm	43 cm	45 cm
7	42 cm	44 cm	46 cm
8	43 cm	45 cm	47 cm
9	44 cm	46 cm	48 cm
10	45 cm	47 cm	49 cm
11	46 cm	48 cm	50 cm
12	47 cm	49 cm	51 cm

* 上記の数値は座面クッションなしで、座面が水平の時のものです。

* 上記は理論上の数値です。実際の製品には±1cmの誤差が含まれます。

リヤホイール				22"	24"	25"		
MG 06	<input type="checkbox"/>	<input type="checkbox"/>	中空リム	•	•	•	標準仕様	
MG 10	<input type="checkbox"/>	<input type="checkbox"/>	スピナジー SPOX		•		¥80,000	
MG 11	<input type="checkbox"/>	<input type="checkbox"/>	スピナジー LX		•		¥100,000	
MG 12	<input type="checkbox"/>	<input type="checkbox"/>	スピナジー LXL ブラック		•		¥110,000	
MG 12	<input type="checkbox"/>	<input type="checkbox"/>	スピナジー LXL ホワイト		•		¥110,000	
MG 15	<input checked="" type="checkbox"/>	<input type="checkbox"/>	インフィニティ ウルトラ ライト ブラック (PUタイヤは選択できません)	•	•	•	¥15,000	
MG 150	<input type="checkbox"/>	<input type="checkbox"/>	スタイルパッケージ →インフィニティ ウルトラライトのハブ/リムとフォークのカラーコート (PUタイヤは選択できません) カラー <input type="checkbox"/> スパークルオレンジ <input type="checkbox"/> マリンブルー <input type="checkbox"/> キャンディレッド <input type="checkbox"/> グラニースミス		•		¥36,000	
MG 80	<input type="checkbox"/>	<input type="checkbox"/>	介助者用ドラムブレーキ付 (キャンパー角は付きません。)	•	•		¥50,000	
MG 83	<input type="checkbox"/>	<input type="checkbox"/>	片手駆動ホイール 左用		•		¥100,000	
MG 83	<input type="checkbox"/>	<input type="checkbox"/>	片手駆動ホイール 右用		•		¥100,000	
タイヤ				22"	24"	25"		
MG 31	<input type="checkbox"/>	<input type="checkbox"/>	高圧タイヤ ライトラン ×1"	•	•	•	標準仕様	
MG 34	<input type="checkbox"/>	<input type="checkbox"/>	PUタイヤ ×1"		•		標準仕様	
MG 37	<input type="checkbox"/>	<input type="checkbox"/>	高圧タイヤ マラソンプラス EVO ×1"	•	•	•	¥15,000	
MG 200	<input checked="" type="checkbox"/>	<input type="checkbox"/>	高圧タイヤ ONE ×1"		•		¥15,000	
ハンドリム				22"	24"	25"		
MG 50	<input checked="" type="checkbox"/>	<input type="checkbox"/>	アルミ製 ブラックコート	•	•	•	標準仕様	
MG 52	<input type="checkbox"/>	<input type="checkbox"/>	アルミ製 シルバーアルマイト加工	•	•	•	¥2,000	
MG 53	<input type="checkbox"/>	<input type="checkbox"/>	アルミ製 シルバーアルマイト加工 low	•	•		¥2,000	
MG 54	<input type="checkbox"/>	<input type="checkbox"/>	ラバーコートブラック	•	•	•	¥18,000	
MG 56	<input type="checkbox"/>	<input type="checkbox"/>	ステンレス製 ポリッシュ	•	•	•	¥8,000	
MG 57	<input type="checkbox"/>	<input type="checkbox"/>	ステンレス製 ポリッシュ low	•	•		¥8,000	
MG 63	<input type="checkbox"/>	<input type="checkbox"/>	Curve L (カーブ L)		•	•	¥42,000	
MG 64	<input type="checkbox"/>	<input type="checkbox"/>	Curve L Grip (カーブ L グリップ)		•	•	¥50,000	
MG 65	<input type="checkbox"/>	<input type="checkbox"/>	Gekko (ゲッコ)		•	•	¥50,000	
ハンドリム取付間隔								
MG 70	<input checked="" type="checkbox"/>	<input type="checkbox"/>	ハンドリム間隔 狭い (20mm)					標準仕様
MG 71	<input type="checkbox"/>	<input type="checkbox"/>	ハンドリム間隔 標準 (30mm)					標準仕様
車軸延長プレート								
MG 86	<input type="checkbox"/>	<input type="checkbox"/>	車軸延長プレート					¥30,000
MG 82	<input type="checkbox"/>	<input type="checkbox"/>	車軸延長プレート 2本タイプ					¥34,000
MG 46	<input checked="" type="checkbox"/>	<input type="checkbox"/>	なし					標準仕様
クイックリリース車軸								
MG 27	<input checked="" type="checkbox"/>	<input type="checkbox"/>	標準タイプ					標準仕様
MG 28	<input type="checkbox"/>	<input type="checkbox"/>	リリースアシストタイプ					¥20,000
ショックアブソーバー (リヤホイール用)								
MG 97	<input type="checkbox"/>	<input type="checkbox"/>	ソフト (荷重60kgまで)					¥50,000
MG 98	<input type="checkbox"/>	<input type="checkbox"/>	ミディアム (荷重61kg-100kgまで)					¥50,000
MG 99	<input type="checkbox"/>	<input type="checkbox"/>	ハード (荷重101kg-140kgまで)					¥50,000

ブレーキ			
MH 01	<input type="checkbox"/>	標準ブレーキ ショート	標準仕様
MH 30	<input checked="" type="checkbox"/>	標準ブレーキ ロング	標準仕様
MH 05	<input type="checkbox"/>	シザーブレーキ	¥18,000

ブレーキ用アクセサリ (オプション)			
MH 10	<input type="checkbox"/>	ブレーキ延長レバー (標準ブレーキ ロング用)	¥5,000

背高 cm																									
<input type="checkbox"/>	25	<input type="checkbox"/>	27.5	<input type="checkbox"/>	30	<input type="checkbox"/>	32.5	<input checked="" type="checkbox"/>	35	<input type="checkbox"/>	37.5	<input type="checkbox"/>	40	<input type="checkbox"/>	42.5	<input type="checkbox"/>	45	<input type="checkbox"/>	47.5	<input type="checkbox"/>	50	<input type="checkbox"/>	52.5	<input type="checkbox"/>	55

バックサポート			
MD 01	<input checked="" type="checkbox"/>	バックサポートパイプ ストレート 背高調整範囲 : <input type="checkbox"/> 25 - 32.5cm <input type="checkbox"/> 32.5 - 40cm <input type="checkbox"/> 42.5 - 50cm	標準仕様
MD 09	<input type="checkbox"/>	バックサポートパイプ ランバーカーブ 背高35cm以上 背高調整範囲 : <input type="checkbox"/> 35 - 40cm <input type="checkbox"/> 40 - 45cm <input type="checkbox"/> 45 - 50cm	標準仕様
MD 10	<input type="checkbox"/>	背角度調整機能 : (調整範囲:-15° ~ 9°, 6°刻み) 背高30 cm以上 背高調整範囲 : <input type="checkbox"/> 30 - 40cm <input type="checkbox"/> 35 - 45cm <input type="checkbox"/> 40 - 50cm	¥30,000
MD 12	<input type="checkbox"/>	バックサポート 溶接タイプ (MA144車軸位置溶接タイプ指定の際は併せて注文願います。) 背角度 : <input type="checkbox"/> 0° <input type="checkbox"/> -5° <input type="checkbox"/> -10° <input type="checkbox"/> -15°	¥20,000

バックサポートカバー			
MD 03	<input type="checkbox"/>	パッドタイプ 張り調整付	¥7,000
MD 05	<input checked="" type="checkbox"/>	メッシュ圧着タイプ 張り調整付	標準仕様
MD 18	<input type="checkbox"/>	ウルトラライトメッシュ	¥7,000
MD 06	<input type="checkbox"/>	なし	標準仕様

バックサポートパッド 拡張			
MD 80	<input type="checkbox"/>	+2cm	¥2,000
MD 81	<input type="checkbox"/>	+4cm	¥2,000
MD 82	<input checked="" type="checkbox"/>	なし	標準仕様

ブッシュハンドル			
MD 50	<input checked="" type="checkbox"/>	固定式 ショート	標準仕様
MD 51	<input type="checkbox"/>	固定式 ロング	標準仕様
MD 52	<input type="checkbox"/>	高さ調整可能 ロング	¥20,000
MD 55	<input type="checkbox"/>	後オフセット (着脱/高さ調整可能)	¥24,000
MD 56	<input type="checkbox"/>	フォールディング (背高30cm以上) (耐荷重125kgまで)	¥18,000
MD 59	<input type="checkbox"/>	なし	標準仕様

バックサポートアクセサリ			
MD 58	<input type="checkbox"/>	スタビライザー	¥25,000

サイドパネル			
ME 01	<input type="checkbox"/>	アルミ製サイドパネル	標準仕様
ME 02	<input type="checkbox"/>	アルミ製クロージングプロテクター	¥7,000
ME 04	<input checked="" type="checkbox"/>	カーボン製クロージングプロテクター	¥60,000
ME 05	<input type="checkbox"/>	アームサポート ショート付サイドパネル (高さ調整・はね上げ可能)	¥40,000
ME 06	<input type="checkbox"/>	アームサポート ロング付サイドパネル (高さ調整・はね上げ可能)	¥40,000

サイドパネルアクセサリ			
ME 50	<input type="checkbox"/>	パイプ式アームサポート ショート	¥40,000
ME 50	<input checked="" type="checkbox"/>	パイプ式アームサポート ロング	¥40,000
ME 60	<input type="checkbox"/>	トレイ	¥30,000
ME 66	<input type="checkbox"/>	トレイ ハーフタイプ <input type="checkbox"/> 左用 <input type="checkbox"/> 右用	¥30,000

座シート			
MC 15	<input type="checkbox"/>	ポケット付	¥5,000
MC 16	<input checked="" type="checkbox"/>	標準シート	標準仕様
MC 18 CLT	<input type="checkbox"/>	ウルトラライトメッシュ	¥5,000
MC 06	<input type="checkbox"/>	なし	標準仕様

フットパネル高さ [座シートからフットパネルの距離 *クッション厚を除く] (最長=前座高-4cm)	
フットパネル高さcm (設定可能範囲 16 - 55 cm)

フットサポート			
MB 000	<input checked="" type="checkbox"/>	1枚式 角度調整可能 奥行:14 cm	標準仕様
MB 010	<input type="checkbox"/>	2枚式 角度調整可能 奥行:16 cm	標準仕様
MB 25	<input type="checkbox"/>	エレベーターフットサポート (左右) *フレームタイプ DVの場合のみ選択可	¥40,000
MB 26	<input type="checkbox"/>	エレベーターフットサポート (右) *フレームタイプ DVの場合のみ選択可	¥20,000
MB 27	<input type="checkbox"/>	エレベーターフットサポート (左) *フレームタイプ DVの場合のみ選択可	¥20,000
MB 80	<input type="checkbox"/>	なし	標準仕様

フットパネル			
MB 100	<input type="checkbox"/>	プレートタイプ 材質 MB 160 <input type="checkbox"/> アルミ製 MB 170 <input type="checkbox"/> プラスチック製	標準仕様
MB 120	<input type="checkbox"/>	パイプ式 *MB000 1枚式の場合のみ	¥14,000
MB 150	<input checked="" type="checkbox"/>	短下腿長 (フットサポート高16-31cm) *MB000 1枚式の場合のみ	¥20,000

フットサポート高さ調整範囲			
MB 40	<input type="checkbox"/>	ショート 30-43cm	
MB 41	<input type="checkbox"/>	ミディアム 35-48cm	
MB 42	<input type="checkbox"/>	ロング 43-53cm	
MB 43	<input type="checkbox"/>	エクストラロング 45cm以上	

フットサポートアクセサリ (MB120 パイプ式フットパネルの場合のみ)			
MB 74	<input type="checkbox"/>	プラスチック製フットパネル	¥6,000

アクセサリ			
MZ 93	<input type="checkbox"/>	バックパック	¥8,000

スポークプロテクター			
MG 90	<input type="checkbox"/>	クリア	¥18,000
MG 100	<input type="checkbox"/>	グラフィック	¥26,000
MG 101	<input type="checkbox"/>	ミラクル	¥26,000
MG 102	<input type="checkbox"/>	ネットワーク	¥26,000
MG 103	<input type="checkbox"/>	ロボット	¥26,000
MG 104	<input type="checkbox"/>	スペクトル	¥26,000

フレームカラー							
001	<input type="checkbox"/>	ブリリアントシルバー	002	<input type="checkbox"/>	チャコールブラック		
003	<input type="checkbox"/>	ブラック光沢	004	<input type="checkbox"/>	アイスブルー		
005	<input type="checkbox"/>	スパークルオレンジ	009	<input type="checkbox"/>	レッドパープル		
010	<input type="checkbox"/>	マリブル	012	<input type="checkbox"/>	スカイブルー		
014	<input type="checkbox"/>	キャンディーレッド	021	<input type="checkbox"/>	グラニースミス		
023	<input checked="" type="checkbox"/>	ホワイト	027	<input type="checkbox"/>	シマノマット		
048	<input type="checkbox"/>	マットブラック (梨地)					
033	<input type="checkbox"/>	ピュアメタル グリーン	¥40,000	034	<input type="checkbox"/>	ピュアメタル ブロンズ	¥40,000
035	<input type="checkbox"/>	ピュアメタル レッド	¥40,000	032	<input type="checkbox"/>	ピュアメタル ブルー	¥40,000