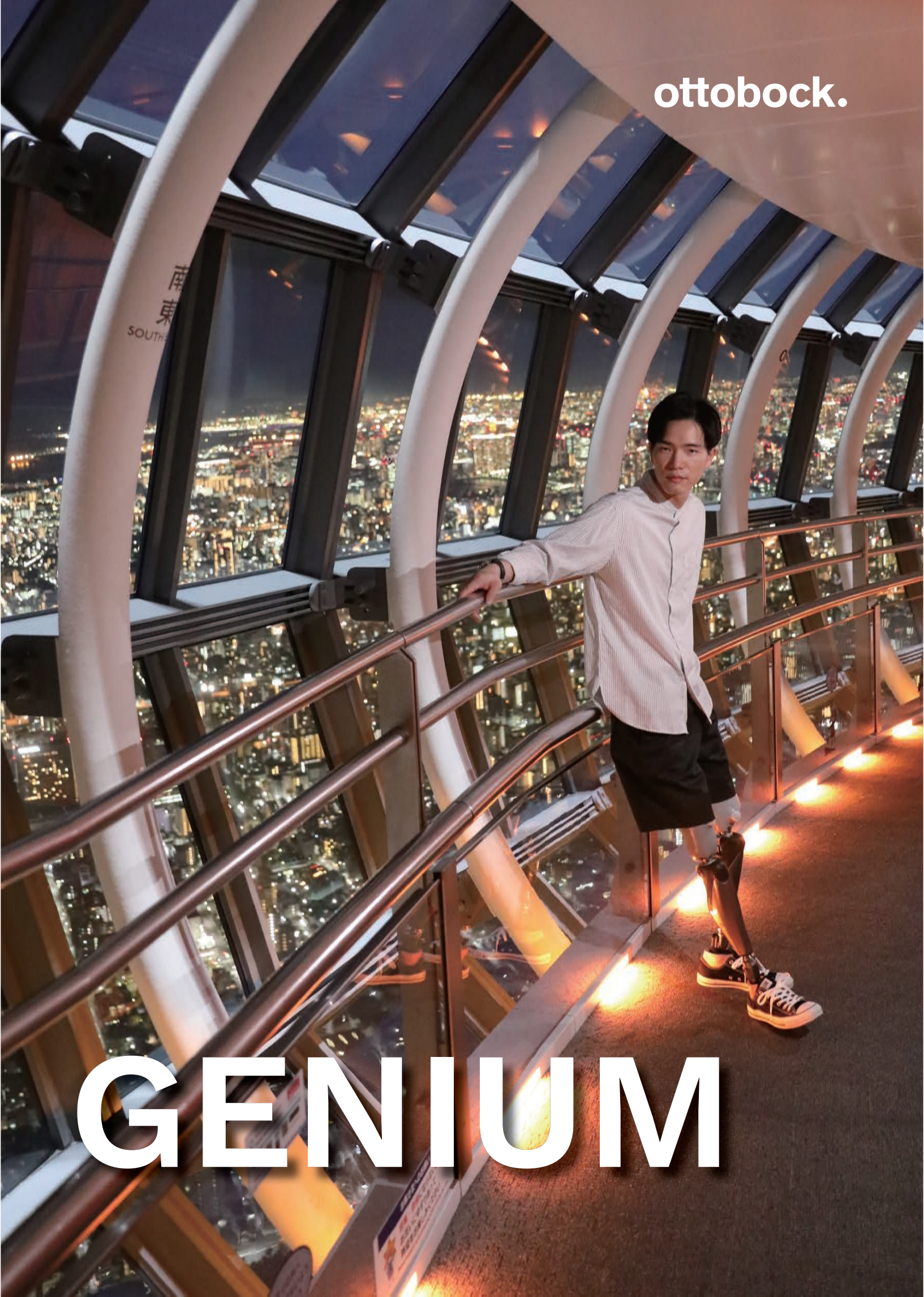


ottobock.

GENIUM





義足のゴールは人の脚になること。

ユーザーが義足の存在を忘れてはじめて、ゴールは達成されます。

オットーボックが1997年に世界で初めて歩行のすべてをコンピューター制御する義足を発売してから25年以上。長い年月をかけて集約された世界中のユーザー様の声とオットーボックの経験を融合し、技術の粋を集めた義足システムが Genium (ジニウム) です。

ゴールへの道のりはまだ遠いかもしれませんが。しかし今オットーボックで最もゴールに近い義足システムであるジニウムなら、見える景色はより広く、色彩豊かになるはずです。

ジニウムの構造

世界トップシェアの義足メーカーであるオットーボック(本社ドイツ)は、自社生産にこだわっています。

義足パーツの開発には、その特殊な使用状況やニーズに応えるため、専門的な知識と経験の蓄積が欠かせないと考えているためです。

ジニウムには様々な機能が内蔵されていますが、最大の魅力は「人体の生理学的な歩行に限りなく近似していること」。

1919年の創業以来、世界中で蓄積された義足ユーザーの皆様の歩行、ご要望が、ジニウムのプログラミングに反映されています。ユーザーが意識しなくても、ジニウムが自動的に生理学的な歩行を実現します。

その動きはまさに、直感的。

毎日の生活の中で義足のコントロールに向けていた意識を、ご自身のために使ってください。

義足に無意識でいられることは、あなたの可能性をきっと広げてくれます。

ジャイロセンサー 加速度センサー 角度センサー

ジニウム自体のポジションや動きを0.01秒毎に計測する。
最大膝屈曲角度135°

バッテリーと メインエレクトロニクス

ジニウムの頭脳。
全ての計測情報を集約し、油圧シリンダーをコントロールする。

ニーモーメントセンサー

義足にかかるモーメントを0.01秒毎に計測する。

カーボンファイバーフレーム

軽量かつ強靱なフレーム。
全長は290mmでコンパクト。

センサー内蔵チューブアダプター

アンクルモーメントと垂直力のセンサーを内蔵したチューブ。
必要に応じてカットが可能。

アプリ

- 充電状況の確認
- モードの変更
- 歩数やメンテナンス日の確認などが可能。



油圧シリンダー

歩行や立位の状況に応じてコントロールされるシリンダー。

Bluetooth内蔵

ジニウム本体へのアダプターの接続が不要。
調整が簡便。

チャージングシステム

マグネット式で、布や薄い布の上からも充電可能。

1回の充電で4-5日間使用ができる(使用状況による)。



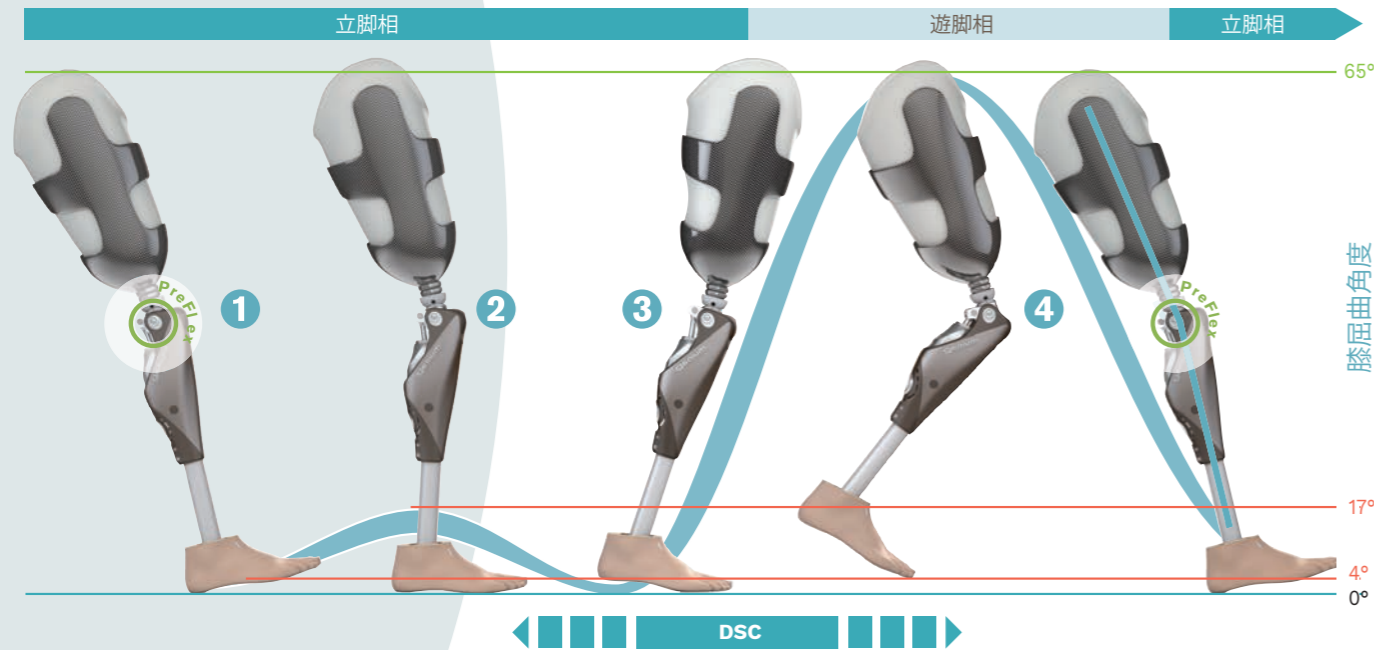
マグネット式チャージャー

ジニウムの機能 歩行の最適化

OPG (Optimised Physiological Gait)

歩行の最適化 - 人間本来の生理学的歩行に近似した歩行の再現

生理学的に自然な歩行は、健側の負担を軽減し、全身バランスの改善を可能にします。身体全体の快適性を向上させることは、義足ユーザーにとって大切なポイントです。四肢の残された部位に負担が集中する歩行では痛みをはじめとした様々な問題の発生につながる恐れがあります。長い義足生活において、全身に負担が少ない歩行を獲得できるか否かは、大きな差となって現れてきます。



1 プレフレックス

人間本来の膝の動きと同様、予め膝が4°屈曲した状態で踵接地します。プレフレックスにより床反力が減少し、踵接地時の衝撃を緩衝します。また、足部の早期接地を促すため、接地面積が広くなり、安定性が向上します。斜面や不整路面においても、スムーズな1歩が踏み出せます。

2 イールディングコントロール

イールディング機能*のコントロールにより、立脚中期には最大17°の屈曲が可能です。人体の歩行に近い膝屈曲動が得られることで、代償動作を必要とせず、美しい歩行が得られます。斜面ではセンサーが角度を検知し、最適な屈曲角度に調整するので、路面環境を意識する必要がありません。

* 油圧抵抗によって膝がゆっくりと曲がる

3 動的安定性のコントロール (DSC)

ジニウムに内蔵されたセンサーのサンプリングにより、立脚相から遊脚相への適切な切替をコントロールします。6個目のパラメーターから切替のタイミングを見極めるため、快適でありながら、極めて確実。この歩行状態の見極めにより、スムーズな後ろ歩きも可能になりました。

4 適正な遊脚相コントロール

人体本来の歩行に見られる遊脚相での膝屈曲角度65°を再現します。歩行スピードに関わらずこの屈曲が再現されることで、地面とつま先の間にはクリアランスが保たれ、つまづきによる転倒を防止します。靴の違い、服装による抵抗の違いもジニウムが感知して適切にコントロールするほか、斜面の歩行も快適です。

①～④の一連のコントロールにより、歩行時の路面に対する配慮や断端コントロールの必要性を顕著に減少させ、意識の上でも人間本来の歩行に近づけます。

1 プレフレックス 2 イールディングコントロール 3 動的安定性のコントロール 4 適正な遊脚相のコントロール

- ・膝が予め屈曲していることにより衝撃が吸収され、将来起こり得る整形外科的問題の発生リスクを抑える
- ・歩行への導入がスムーズ
- ・斜面や不整路面での歩行がスムーズであり、代償動作を軽減する

- ・後ろ歩きでも確実な安定性を発揮する
- ・しっかりと踏みきり、推進力のある歩行が可能

- ・人間本来の歩行に近似した動きを実現
- ・地面と足部の間にクリアランスが保ち、つまづきを防止
- ・自動検知して適したコントロールを行うため、歩幅の大きさ、速さ、路面状況を気にする必要がない
- ・服や靴の違いも検知してコントロールする

- ・左右の歩幅が均等になる
- ・義足のコントロールに集中する必要がない



直感的立位機能

常に膝がロックして曲がらない固定膝や、一定の角度のみ屈曲するバウシング膝じわじわと膝が曲がり続けるイールディング膝など、義足には様々な立位安定性の機能があります。

しかしジニウムは、従来の義足システムとは異なる次元で立位をコントロールします。

センサーの検知により、ユーザーが立位を維持しようとしているのか、歩き出そうとしているのか、ジニウムが判断します。立位を維持すべき場面では、膝が曲がらないように自動的にロックがかかるため、ジニウムに完全に体重をあずけることができます。重心が少しでも前に移動すればロックは解除されるため、スムーズに動き出すこともできるので安心です。

平地だけでなく、斜面や不整路面でも、安心して立位を保持することができます。この機能により、断端をリラックスした状態で立つことができ、健側の負担も軽減します。

確実なイールディング

内蔵のセンサーが確実に路面状況を把握し、油圧抵抗を働かせます。

安定した状態で膝を大きく曲げることができ、様々な角度の坂道や階段でも、路面を意識することなく安心して1歩1歩足を出すことができます。

イールディングコントロール機能(p.7)により斜面の角度によって膝の曲がり方が自動的に変化するため、身体全体に無駄な動きが出にくく、自然な歩行を可能にします。階段においても、足の位置を気にすることなく交互に降りることが可能です。

屋外には、斜面や階段だけでなく様々な凹凸が存在します。

不安定な環境でも、ジニウムなら路面に視線を集中する必要がなく、前を向いた歩行が実現できます。



実際の動作をユーザー動画でご覧ください。

歩行スピードへの追従

ゆっくり歩きから走行まで、日常生活では周囲の環境に合わせて様々なスピードで歩くことが必要です。信号が黄色に変わる時人ごみで誰かにぶつかりそうになった時急にスピードを変化させなければいけないこともあります。

そのような変化もジニウム内蔵のセンサーが常に読み取り瞬時に合わせます瞬間的にスピードがコントロールされることで、自然で違和感のない歩行が可能になるばかりでなく、身体全体への負担も軽減します。油圧の膝継手は振りが重いわれがちですがジニウムはコンピューターの的確なコントロールによって油圧シリンダー内のバルブを開閉させるため、油圧とは思えない軽い振りも実現しています。短距離のランニングにも対応します。



障害物の乗り越え

障害物や段差を乗り越える際、義足では足を大きく振り回してまたぐ必要があります。

ジニウムは足を前に振り出して乗り越えることが可能です。

指定の動作（股関節を一瞬伸展させてから、屈曲させる）をすることで、膝がフリーに大きく屈曲します。この状態で義足を前に振り出すことで、障害物や段差を乗り越えることができます。

義足が接地する際には、確実な油圧抵抗によってロックされるため、ジニウムに体重をあずけることができます。

従来の義足システムで必要だった、ぶん回しなどの代償動作が必要なくなり、ちょっとした段差をまたぐ際に有効です。



階段昇段

障害物の乗り越え機能の応用で、階段を1段ずつ交互に上ることも可能です*。

階段をスムーズに降りることは、C-Legでも可能です。しかし、ジニウムでは、上ることも可能になります。

障害物の乗り越えと同じ指定の動作をすることでジニウムを曲げ、上の段に足をかけます。接地した状態ではジニウムはロックされるので、このまま断端筋力を使い蹴り上げることで、昇段が可能となります。

* 断端筋力とトレーニングが必要となります。





シッティング機能

座っている時には、ジニウムは抵抗なくフリーに動きます。
ジニウムが座位であることを検知し、自動的に油圧のバルブを開放します。
これにより、座っている際に足の位置を自由に動かしやすく、電池の消費を抑えることもできます。
立ち上がる瞬間には安全な歩行モードに自動で戻ります。

ユーザーによるモード選択

通常の歩行モード以外に、膝が一定角度しか曲がらないようにしたり完全にフリーに動くようにマイモードに登録しておき、必要な際にはアプリで切り替えることができます。
自転車に乗る際や、ゴルフやスケートのようなスポーツをする際に便利な機能です。
最大5種類のモードを選択することができます。

アプリ操作

フリーアプリ「コックピットアプリ」で、ユーザーご自身によるジニウムの微調整が可能です。

[調整項目]
・モードの切り替え
・イールディング抵抗値の微調整
・遊脚期の屈曲角度の微調整
・確認用ビープ音の音量
など。

また、画面の表示で詳細な充電残量を見ることもできます。
画面が分かりやすく操作しやすいと大好評です。

コックピットアプリは、各ダウンロードサイトよりダウンロードできます。



Android



iOS



全天候対応防水

ジニウムは全方向からの水しぶきへの防水性を備えています。
車を洗う際や、レジャーで水辺へ出かけた際、突然の強い雨でも心配の必要はありません。

非常時の安定

ジニウムは充電が無くなった時でも安心です。
常時強い屈曲抵抗が働き、膝折れが起きないセーフティーモードに自動的に切り替わります。
なお、セーフティーモードでは膝折れ防止以外の機能が使えなくなりますので、早期に充電を行ってください。

最大4-5日連続使用可能

ジニウム後方の受信部に、充電器を接続して充電します。
マグネット式で、充電器を置くだけで充電を開始します。
2mm以下の薄い布であれば、服の上からでも充電できます。

約6-8時間で満充電となり、最大4-5日の使用が可能で
す(使用状況によって異なる)。

充電器のLED表示で、充電残量が5段階で示されるため、
充電状況の確認に便利です。

ACアダプターの代わりに757L43を使用することで、
USBポートからの充電も可能です。

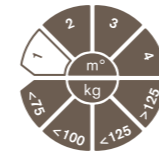


757L43

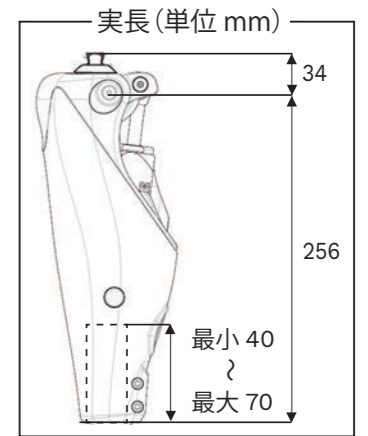
テクニカルインフォメーション

ジニウム 完成用部品

- チャージャー等セットで納品
- 防水機能あり



製品番号	3B1	3B1=ST
モビリティグレード	2 - 4	
近位接続	ピラミッド	スクリュートップ
遠位接続	チューブクランプ	
膝の最大屈曲角度	135°	
重さ	1395 g	1400 g
材質	カーボン	
色	シャドーグレー	
体重制限	150 kg	



チューブアダプター ジニウム用 完成用部品

- カットが可能
- 標準の2R20とトーション付の2R21の2種類
- ジニウムの必須パーツ
- 防水機能あり



発注品番	2R20	2R21
タイプ	標準	トーションアダプター付
重さ	290 g	530g
材質	アルミ	
体重制限	150 kg	125 kg

プロテクター

完成用部品



ジニウムの膝部分にはめ込むだけで固定。

膝軸位置のマーク。アライメントが確認できる。

上部留め具。スライドするだけで脱着可能。

滑りの良い表面。着衣が容易。

充電用スペース。カバー装着したままで充電可能。

ジニウムをカバーし、日常の衝撃から守る。

下部留め具。スライドするだけで長さ調整可能。

内側の突起に沿ってカットするだけで長さ調整。

足部との確実な接続。コネクションプレートと同形状の突起付。

フットカフ(4P880) ずり落ちない素材でカバー本体と足部のスペース調整ができる。

サイズ選択表

(4X880 は足部の種類とサイズによって、S, M, Lの3サイズからお選びください。)

使用足部		足部(cm) と 該当サイズ		
		S	M	L
トリトン各種	1C6 *	24-25	26-28	29-30
タレオ各種	1C5 *	24-25	26-28	29-30
トライアス	1C30	24-25	26-28	29-30
C-ウォーク	1C40	24-25	26-28	29-30
ダイナミックモーション	1D35	24-25	26-28	29-30
テリオン*	1C10	24-25	26-28	29-30
アクション	1E56	24-25	26-28	29-31
ローライダー	1E57	24-25	26-28	29-31
メリディウム	1B1	24-25	26-29	-

* フットシェルは形状が異なるため、フットカフの突起を直接挿入することはできません。

発注品番 (注文時の表記例)

製品番号	= サイズ
4X880	= S

・プロテクターをご使用になるには、床面から膝軸の距離が430mm以上必要です。高さのある足部を使用する場合には更にスペースが必要となりますのでご注意ください。

・フットシェルと接続する場合、対応する足部には制限があり、小さいサイズやスリムタイプのフットシェルには対応していません。

3F1=2 ファンクショナル コスメチック

完成用部品



膝屈曲時



プラスチック製の膝部と、フォームカバー製の下腿部で構成される、今までにない外装カバーです。

もっと足首を細く削りたい、左右均等な形状に仕上げたい、という願いを叶えながらもジニウムの繊細な動きを妨げません。スカートやドレスなど、足元が見える服でも見た目を気にせずお洒落を楽しんでいただけます。

3F1ファンクショナルコスメチックは、99B120 ファンクショナルストッキングを装着して使用します。ストッキングの色はベージュ、ブラウン、ブラックの3色から選択ください。

ジニウムの充電口をカバー表面に移動させストッキングの上から直接充電することができます。

発注品番	詳細
3F1=2	ファンクショナル コスメチック Genium用

99B120 ファンクショナル ストッキング

完成用部品



99B120は3F1の必須パーツです。必ず両方をご注文ください。

発注品番	詳細
99B120=L-15	ファンクショナル ストッキング L ブラウン
99B120=L-4	ファンクショナル ストッキング L ベージュ
99B120=L-7	ファンクショナル ストッキング L ブラック
99B120=S-15	ファンクショナル ストッキング S ブラウン
99B120=S-4	ファンクショナル ストッキング S ベージュ
99B120=S-7	ファンクショナル ストッキング S ブラック

99B120のサイズ選択 (LまたはS)

座骨下ソケット周径	床面からMTPの距離	
	40 - 46 cm	46 - 56 cm
38 - 48 cm	S	L*
> 48 cm	L	L

* ソケット周径38-48cm でLサイズを選択する場合、ストッキング上部とソケットのフィット感が悪くなる場合があります。ソケットをスポンジ等で加工し、適合を調整してください。



ジニウム X3

IP68を備えた最強義足

IPとは、電気機器の保護等級の規格です。

左の6は防塵の最高レベルである6級を示し、粉塵が製品内に侵入しない耐塵形であることを表します。

右の8は防水の最高レベルである8級を示し、水没しても内部に浸水することがない水中形であることを表しています。



ボーダーレス

ジニウムの機能に、電子機器として最高レベルの耐塵・耐水性能をプラスした、オットーボック史上最強の義足システムジニウム X3。その優れた耐久性により、砂埃の舞う荒野から、海水の中まで、いかなる使用環境にも対応する、まさにボーダーレスな義足です。

水中でもジニウム独特の機能は発揮されますので安定して立位を維持したり、滑らかに歩行することが可能です。専用チューブもちろん完全防水です。1C64などの防水仕様の足部と組み合わせて使用されることをお勧めします。

ジニウム X3は、激しい使用環境を考慮し、12ヵ月毎に定期メンテナンスを受けていただきます。ジニウムより頻度が多くなりますのでご注意ください。



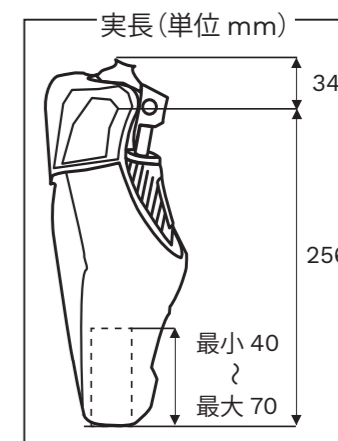
テクニカルインフォメーション

ジニウム X3

- チャージャー等セットで納品
- プロテクターは装着した状態で納品

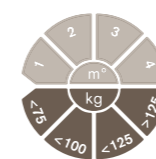


製品番号	3B5	3B5-ST
モビリティグレード	3 - 4	
近位接続	ピラミッド	スクリュートップ
遠位接続	チューブクランプ	
膝の最大屈曲角度	135°	
重さ	1710 g	
材質	カーボンなど	
体重制限	150 kg	
IPグレード	IP68 (3M防水)	



チューブアダプター ジニウム X3 用

- 本体と同等の耐塵・防水を備えたチューブ
- カットが可能
- 通常タイプのみのご用意



発注品番	2R19
重さ	190 - 300 g
材質	アルミなど
体重制限	150 kg
IPグレード	IP68 (3M防水)

構成パーツ



保証とメンテナンス

安心してジニウムを使用いただくため、ジニウムには保証と定期メンテナンスが付属します。保証は、購入時に3年または6年から選択します。なお、3年保証を選択された場合でも、納品日から30ヵ月目までであれば、6年保証への延長も可能です（別途料金が発生します）。

【保証対象】

- ジニウム 本体
- チューブアダプター
- 充電器/ACアダプター

【保証内容】

- 3年または6年間の製品保証
- 修理の実施
 - 表面上の傷や、過失または不適切な使用方法、故意または不注意、あるいは乱暴な取扱いが原因で故障、破損した場合は、保証の対象外とさせていただきます場合があります。
- 24ヵ月および 48ヵ月後の定期メンテナンス
 - 3年保証には24ヵ月目の定期メンテナンスが含まれます。6年保証には、24ヵ月および 48ヵ月目の定期メンテナンスが含まれます。
- ジニウム X3の場合、12ヵ月毎の定期メンテナンスが含まれます。
- 修理、点検中の代替品のご用意
 - 2022年9月現在、ジニウム の修理・メンテナンスは海外にある本社サービス部門（ウィーン）にて承っています。

定期メンテナンスが実施されなかった場合、全ての保証が無効になりますので、必ず受けてください。

修理・点検まで長い場合で数ヵ月かかることがありますので、予めご了承ください。代替品は無償でご用意いたします。



Q&A

ジニウムはどこで手に入りますか

ジニウムはライセンスを取得した義肢製作施設で購入することができます。最新の取扱店一覧はオットーボックのホームページからご覧ください。なお、担当の義肢製作施設がライセンスを保有していなくても、新たに取得することは可能です。まずは担当の義肢製作施設にお問合せください。



製品ホームページ

ジニウムを試着することは出来ますか

はい。可能です。無料の試着品をご用意しています。ご希望の日程を担当の義肢製作施設に伝えてください。大変人気がありますので、日程に余裕をもってご依頼ください。

ジニウムは公費で支給されますか

ジニウムは2018年4月より完成用部品に認可されました。ジニウム X3は認可されていません。なお、支給の判断は身体状況や生活環境に応じて個々に行われます。

ジニウムの定期メンテナンスはどれくらいの日数がかかりますか

個体の状況によって日数は大きく異なるため、一概に申し上げることができません。また、2022年9月現在、ジニウムの修理・メンテナンスは本社サービス部門（ウィーン）にて実施しております。そのため、約2か月のお預かり期間を頂戴しています。なお、修理・メンテナンス期間中はオットーボック・ジャパンが代替品のジニウムを用意致しますのでご安心ください。

ジニウムの価格はいくらですか

パーツ選択や保証期間によって金額は異なります。詳細は担当の義肢製作施設にお問合せください。

ジニウムのサポートのおかげで
スムーズに足が出て
歩くのが楽しいです！

オットーボック・ジャパンアンバサダー
鳥海連志 (WOWOW)

写真：竹見脩吾（鳥海連志様分）

ロケーション協力：東京スカイツリー® / 東京ソラマチ®

オットーボック・ジャパン株式会社 www.ottobock.com/ja-jp
〒105-0012 東京都港区芝大門 1-9-9 野村不動産芝大門ビル 4F
TEL. 03-6739-4090 (代表) FAX. 03-6739-4097

お問い合わせ先