

**Avantgarde Teen2**  
**Aktywny wózek dziecięcy**  
**Nr artykułu: 480F45=30000\_K**

**Cena brutto:** 7660,00



**Standardowe wyposażenie**

- \* Aluminiowa rama z krzyżakiem
- \* Aluminiowe podnóżki dzielone lub z pojedynczą płytą (możliwość wyboru)
- \* Oparcie z regulacją wysokości oraz napięcia
- \* Boczki aluminiowe
- \* Uchwyty podnóżków nieruchome
- \* Tył ramy może być dopasowany do wzrostu dziecka (+ 2 cm: SD 26cm, SD 32 cm, SD 38cm +4 cm: SD 24cm, SD 30cm, SD 36cm)
- \* Koła tylne na szybkozłączce
- \* Dźwignia hamulca na wysokości kolan
- \* Maksymalne obciążenie 90 kg

Nazwisko pacjenta	Nr zamówienia klienta
Zamawiający / dane do faktury	Adres dostawy
Osoba kontaktowa i nr telefonu	Data i podpis
Dane dodatkowe	
Wiek	Płeć
Waga w kg	Wzrost w cm
<i>Powyższe informacje pomogą dostosować ustawienia produktu do pacjenta i umożliwią rozwój produktu. Otto Bock gwarantuje, że powyższe dane wykorzystywane będą poufnie wewnątrz firmy.</i>	

Dane zawarte formularzu obowiązują **do 03.12.2022 r.** Zastrzegamy sobie prawo do wcześniejszej aktualizacji danych.  
 Producent zastrzega sobie możliwość modernizacji produktów. Zdjęcia wyrobów mogą w niewielkim zakresie różnić się od produktu rzeczywistego. Zdjęcia wózka nie odpowiadają wersji podstawowej produktu.  
 Wybór niektórych ustawień lub opcji wyposażenia może ograniczać możliwości zamontowania w wózku innych opcji wyposażenia lub ograniczać zakres regulowanych ustawień wózka.  
 Niniejszy cennik zawiera sugerowane ceny detaliczne w złotych. Wskazane kwoty mogą ulec zmianom bez uprzedniego zawiadomienia w przypadku zmian cen przez producenta, zmian podatkowych, przepisów celnych lub innych przyczyn zewnętrznych. Firma Otto Bock Polska sp. z o.o. zastrzega sobie prawo do wprowadzania zmian parametrów technicznych, wyposażenia i specyfikacji prezentowanych produktów bez wcześniejszego uprzedzenia. Niniejszy formularz nie stanowi oferty w rozumieniu art. 66 ani też art. 543 Kodeksu Cywilnego, natomiast jest zaproszeniem do ewentualnego zawarcia umowy zgodnie z treścią art. 71 Kodeksu Cywilnego.

**UWAGA! Po rozpoczęciu procesu produkcyjnego nie ma możliwości ingerencji w konfigurację wózka oraz wycofania zamówienia.**

Dodatkowe części do wózka

<b>Szerokość siedziska (SW) w cm</b>	<i>Cena brutto</i>
<input type="checkbox"/> 22* <input type="checkbox"/> 24* <input type="checkbox"/> 26 <input type="checkbox"/> 28 <input type="checkbox"/> 30 <input type="checkbox"/> 32 <input type="checkbox"/> 34 <input type="checkbox"/> 36	* wymagana opcja zwężenia ramy
<b>Głębokość siedziska (SD) w cm</b>	
<input type="checkbox"/> 24 <input type="checkbox"/> 26 <input type="checkbox"/> 28 <input type="checkbox"/> 30 <input type="checkbox"/> 32 <input type="checkbox"/> 34 <input type="checkbox"/> 36 <input type="checkbox"/> 38 <input type="checkbox"/> 40	
<b>Przednia wysokość siedziska (ASH) w cm</b>	
<input type="checkbox"/> 42 <input type="checkbox"/> 43 <input type="checkbox"/> 44 <input type="checkbox"/> 45 <input type="checkbox"/> 46 <input type="checkbox"/> 47 <input type="checkbox"/> 48 <input type="checkbox"/> 49 <input type="checkbox"/> 50 <input type="checkbox"/> 51	
<b>Tylna wysokość siedziska (PSH) w cm</b>	
<input type="checkbox"/> 35 <input type="checkbox"/> 36 <input type="checkbox"/> 37 <input type="checkbox"/> 38 <input type="checkbox"/> 39 <input type="checkbox"/> 40 <input type="checkbox"/> 41 <input type="checkbox"/> 42 <input type="checkbox"/> 43 <input type="checkbox"/> 44 <input type="checkbox"/> 45 <input type="checkbox"/> 46 <input type="checkbox"/> 47 <input type="checkbox"/> 48 <input type="checkbox"/> 49 <input type="checkbox"/> 50 <input type="checkbox"/> 51	
<b>Typ ramy (przód)</b>	
<b>MA01</b> <input type="checkbox"/> Standardowa	<i>0 zł</i>
<b>MA06</b> <input type="checkbox"/> Poszerzona o 6 cm	<i>0 zł</i>

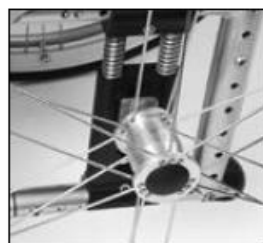
<b>Akcesoria ramy</b>		
<b>MA50</b>	<input type="checkbox"/> Koła transportowe (nie dostępne z opcją wąsa antywywrotnego)	450 zł
<b>MA51</b>	<input type="checkbox"/> Stopka do przechyłu, prawa	155 zł
<b>MA52</b>	<input type="checkbox"/> Stopka do przechyłu, lewa	180 zł
<b>MA55</b>	<input type="checkbox"/> Wąs antywywrotny, prawy	360 zł
<b>MA56</b>	<input type="checkbox"/> Wąs antywywrotny, lewy	360 zł
<b>MA57</b>	<input type="checkbox"/> Uchwyt do kul, prawy	305 zł
<b>MA58</b>	<input type="checkbox"/> Uchwyt do kul, lewy	305 zł
<b>MA60</b>	<input type="checkbox"/> Wyścielenie ramy	260 zł
<b>Koła przednie</b>		
<b>MF30</b>	<input type="checkbox"/> Koła przednie 4", opony z pełnej gumy (100 x 32 mm)	0 zł
<b>MF35</b>	<input type="checkbox"/> Koła przednie 4" miękkie "froglegs" (100 x 38 mm)	455 zł
<b>MF31</b>	<input type="checkbox"/> Koła przednie 5", opony z pełnej gumy (125 x 32 mm)	0 zł
<b>MF36</b>	<input type="checkbox"/> Koła przednie 5" miękkie "froglegs" (125 x 38 mm)	455 zł
<b>MF04</b>	<input type="checkbox"/> Koła przednie 5,5", miękkie (140 x 40 mm)	0 zł
<b>MF32</b>	<input type="checkbox"/> Koła przednie 6", z pełnej gumy (155 x 33 mm)	0 zł
<b>MF37</b>	<input type="checkbox"/> Koła przednie 6", opony miękkie "froglegs" (150 x 38 mm)	455 zł
<b>Widelce kół przednich</b>		
<b>MF80</b>	<input type="checkbox"/> Widelce kół przednich, długie	0 zł
<b>MF81</b>	<input type="checkbox"/> Widelce kół przednich, krótkie	0 zł
<b>Oś kół przednich</b>		
<b>MF90</b>	<input type="checkbox"/> Widelec z osi ą śrubową	0 zł
<b>Akcesoria kół przednich</b>		
<b>MF96</b>	<input type="checkbox"/> Adapter obniżający przód siedziska (-3,5 cm)	335 zł
<b>MF97</b>	<input type="checkbox"/> Adapter podwyższający przód siedziska (+3,5 cm)	335 zł
<b>Rozmiar kół tylnych</b>		
<b>MG04</b>	<input type="checkbox"/> 20"	0 zł
<b>MG01</b>	<input type="checkbox"/> 22"	0 zł
<b>MG02</b>	<input type="checkbox"/> 24" (dla siedzisk z głębokością od 28 cm)	0 zł
<b>Kąt ustawienia kół tylnych</b>		
<input type="checkbox"/> 0° <input type="checkbox"/> 2° <input type="checkbox"/> 4° <input type="checkbox"/> 6°* <input type="checkbox"/> 8°*	* rekomendowany kąt siedziska 0°	-
<b>Pozycje poziome kół tylnych</b>		
<input type="checkbox"/> A <input type="checkbox"/> B* <input type="checkbox"/> C*	* nie możliwe z SD 24 – 30 cm.	-
<b>Obwód tylnych kół - felgi</b>		
<b>MG05</b>	<input type="checkbox"/> Standardowe	0 zł
<b>MG11</b>	<input type="checkbox"/> Spinergy LX (dostępne z tylnymi kołami 24")	3 580 zł
<b>MG15</b>	<input type="checkbox"/> Super lekkie "Infinity"	455 zł
<b>MG80</b>	<input type="checkbox"/> Z hamulcem bębnowym / dla opiekuna (maksymalny możliwy kąt kół tylnych to 2°)	1 290 zł
<b>MG83</b>	<input type="checkbox"/> Napęd na jedną ręką, podwójny ciąg, lewa strona (nie dostępne z tylnymi kołami 20", dla siedzisk o głębokości od 26 cm, SW od 30)	2 055 zł
<b>MG83</b>	<input type="checkbox"/> Napęd na jedną ręką, podwójny ciąg, prawa strona (nie dostępne z tylnymi kołami 20", dla siedzisk o głębokości od 26 cm, SW od 30)	2 055 zł
<b>Opony</b>		
<b>MG30</b>	<input type="checkbox"/> Standardowe 1 3/8 "	0 zł
<b>MG31</b>	<input type="checkbox"/> Schwalbe "RightRun", 1" bez bieżnika (nie dostępne z tylnymi kołami 20")	0 zł
<b>MG35</b>	<input type="checkbox"/> Pełne 1 3/8"	0 zł
<b>MG37</b>	<input type="checkbox"/> Schwalbe "Marathon Plus Evolution", 1" odporna na przebicie (nie dostępne z tylnymi kołami 20")	160 zł
<b>Ciągi</b>		
<b>MG50</b>	<input type="checkbox"/> Aluminiowe, pokryte w kolorze czarnym, wysokie	0 zł
<b>MG52</b>	<input type="checkbox"/> Aluminiowe, anodowane na kolor srebrny, wysokie	50 zł
<b>MG53</b>	<input type="checkbox"/> Aluminiowe, anodowane na kolor srebrny, niskie (nie dostępne z tylnymi kołami 20")	50 zł
<b>MG54</b>	<input type="checkbox"/> Pokryte gumą, wysokie	355 zł
<b>MG56</b>	<input type="checkbox"/> Stalowe, polerowane, wysokie	185 zł
<b>MG57</b>	<input type="checkbox"/> Stalowe, polerowane, niskie (nie dostępne z tylnymi kołami 20")	185 zł
<b>Montaż ciągów</b>		
<b>MG70</b>	<input type="checkbox"/> Montaż ciągów w pozycji wąskiej	0 zł
<b>MG71</b>	<input type="checkbox"/> Montaż ciągów w pozycji szerokiej	0 zł
<b>Akcesoria kół tylnych</b>		
<b>MG86</b>	<input type="checkbox"/> Wydłużenie podwozia	530 zł
<b>MG87</b>	<input type="checkbox"/> Pompka wysokociśnieniowa, 14 bar	435 zł
<b>MG88</b>	<input type="checkbox"/> Pompka akumulatorowa Airman	830 zł
<b>Hamulce</b>		
<b>MH01</b>	<input type="checkbox"/> Standardowy hamulec na wysokości kolan	0 zł
<b>MH02</b>	<input type="checkbox"/> Standardowy hamulec na wysokości kolan, krótki	65 zł
<b>MH07</b>	<input type="checkbox"/> Hamulec z adaptacyjną dźwignią	245 zł
<b>Akcesoria hamulca</b>		
<b>MH10</b>	<input type="checkbox"/> Wydłużenie dźwigni hamulca	115 zł
<b>Wysokość oparcia</b>		
<input type="checkbox"/> 17,5 <input type="checkbox"/> 20 <input type="checkbox"/> 22,5 <input type="checkbox"/> 25 <input type="checkbox"/> 27,5 <input type="checkbox"/> 30 <input type="checkbox"/> 32,5 <input type="checkbox"/> 35 <input type="checkbox"/> 37,5 <input type="checkbox"/> 40		
<b>Opcje oparcia</b>		
<b>MD01</b>	<input type="checkbox"/> Oparcie proste <input type="checkbox"/> 17,5 - 27,5 cm <input type="checkbox"/> 25 - 35 cm <input type="checkbox"/> 30 - 40 cm	0 zł
<b>MD10</b>	<input type="checkbox"/> Z regulacją kąta oparcia (od -9° do +9° odstęp co 3°) <input type="checkbox"/> 30 - 40 cm <input type="checkbox"/> 30 - 35 cm <input type="checkbox"/> 35 - 40 cm	1 000 zł

<b>Tapicerka oparcia</b>		
MD04	<input type="checkbox"/> Standardowa (wysokość oparcia od 30 cm)	0 zł
MD05	<input type="checkbox"/> Z możliwością regulacji napięcia	0 zł
MD06	<input type="checkbox"/> Bez tapicerki	0 zł
<b>Tapicerka oparcia z kieszenią (od SW 26 cm)</b>		
MD70	<input type="checkbox"/> Tak	85 zł
MD71	<input type="checkbox"/> Nie	0 zł
<b>Tapicerka oparcia z materiału „Spacer”</b>		
MD72	<input type="checkbox"/> Tak	160 zł
MD73	<input type="checkbox"/> Nie	0 zł
<b>Rączki do pchania</b>		
MD50	<input type="checkbox"/> Standardowe, krótkie	0 zł
MD51	<input type="checkbox"/> Standardowe, długie	0 zł
MD52	<input type="checkbox"/> Teleskopowe, długie	490 zł
MD53	<input type="checkbox"/> Teleskopowe, krótkie	490 zł
MD54	<input type="checkbox"/> Z regulacją wysokości, odłączane, rozchylone (od BH 25 cm) <input type="checkbox"/> 14 cm <input type="checkbox"/> 24 cm	520 zł
MD55	<input type="checkbox"/> Z regulacją wysokości, odłączane, proste (od BH 25 cm) <input type="checkbox"/> 14 cm <input type="checkbox"/> 24 cm	490 zł
<b>Boczki</b>		
ME01	<input type="checkbox"/> Boczki regulowane z ochroną przed zimnem (boczki wykonane z aluminium)	0 zł
ME02	<input type="checkbox"/> Z osłoną ubrania, regulowane, plastikowe	170 zł
ME05	<input type="checkbox"/> Boczki z krótkimi podłokietnikami, z regulacją wysokości	510 zł
ME07	<input type="checkbox"/> Boczki z długimi podłokietnikami, asymetryczne (głębokość siedziska 34, wysokość oparcia 22,5, tylko w opcji z prostym oparciem)	980 zł
<b>Akcesoria boczaków</b>		
ME50	<input type="checkbox"/> Podłokietniki wyściełane, regulacja wysokości, odchylane, odłączane (dla wysokości oparcia od 30 cm)	985 zł
ME60	<input type="checkbox"/> Stolik	730 zł
<b>Tapicerka siedziska</b>		
MC13	<input type="checkbox"/> Standardowa tapicerka	0 zł
MC06	<input type="checkbox"/> Brak tapicerki siedziska	0 zł
<b>Poduszka siedziska</b>		
MC01	<input type="checkbox"/> Standardowa poduszka siedziska	Grubość: <input type="checkbox"/> 5 cm
MC02	<input type="checkbox"/> Poduszka Cubic Foam, grubość 5 cm	335 zł
MC05	<input type="checkbox"/> Poduszka Evolight, grubość 6 cm	565 zł
MC05	<input type="checkbox"/> Poduszka Evolight, grubość 6 cm	805 zł
<b>Ustawienie podnóżków (bez poduszki)</b>		
Długość podnóżka ..... (LL) (16 - 47 cm) (Długość podudzia minus grubość poduszki)		
<b>Podnóżki</b>		
MB01	<input type="checkbox"/> Pojedyncza płyta podnóżka, regulacja kąta, głębokość 12,5 cm (dla podudzia od 32 cm)	155 zł
MB03	<input type="checkbox"/> Pojedyncza płyta podnóżka, regulacja kąta, głębokość 16 cm (dla podudzia od 32 cm)	0 zł
MB10	<input type="checkbox"/> Podnóżki dzielone, regulacja kąta, głębokość 16 cm (dla podudzia od 32 cm)	0 zł
MB19	<input type="checkbox"/> Podnóżki dzielone dla krótkiego podudzia (16 - 31 cm)	105 zł
MB20	<input type="checkbox"/> Pojedyncza płyta podnóżka dla krótkiego podudzia (16 - 31 cm)	290 zł
<b>Opcja montażu płyty podnóżka w zależności od długości podudzia</b>		
MB40	<input type="checkbox"/> Krótkie (32 - 40 cm)	0 zł
MB41	<input type="checkbox"/> Średnie (41 - 47 cm)	0 zł
MB42	<input type="checkbox"/> Długie (powyżej 47 cm)	0 zł
<b>Akcesoria podnóżków</b>		
MB70	<input type="checkbox"/> Blokada wypięcia pojedynczej płyty podnóżka (tylko dla opcji MB01 i MB03)	220 zł
MB72	<input type="checkbox"/> Paski piętowe dla podnóżków dzielonych	75 zł
MB73	<input type="checkbox"/> Regulowane boczne blokady pięt	135 zł
<b>Pozostałe akcesoria</b>		
MZ50	<input type="checkbox"/> Pas biodrowy z plastikową sprzączką	150 zł
MZ51	<input type="checkbox"/> Pas biodrowy z metalową sprzączką	245 zł
MZ52	<input type="checkbox"/> Zestaw narzędziowy	185 zł
MZ61	<input type="checkbox"/> Zestaw poziomy do zamontowania zagłówka	535 zł
MZ62	<input type="checkbox"/> Zestaw poziomy i pionowy do zamontowania zagłówka	920 zł
MZ63	<input type="checkbox"/> Zestaw kompletny do zamontowania zagłówka	1 060 zł
<b>Osłony na koła</b>		
MG90	<input type="checkbox"/> Przezroczyste	440 zł
MG100	<input type="checkbox"/> Z grafiką "Graphic"	735 zł
MG101	<input type="checkbox"/> Z grafiką "Miracle"	735 zł
MG102	<input type="checkbox"/> Z grafiką "Network" - tło przezroczyste	735 zł
MG103	<input type="checkbox"/> Z grafiką "Robots"	735 zł
MG104	<input type="checkbox"/> Z grafiką "Spectrum"	735 zł

<b>Kolor ramy</b>		
<b>001</b>	<input type="checkbox"/> Brilliant silver	0 zł
<b>002</b>	<input type="checkbox"/> Anthracite metallic	0 zł
<b>003</b>	<input type="checkbox"/> Jet black RAL 9005	0 zł
<b>004</b>	<input type="checkbox"/> Ice-blue	0 zł
<b>005</b>	<input type="checkbox"/> Sparkle light orange	0 zł
<b>009</b>	<input type="checkbox"/> Vinho sparkle	0 zł
<b>010</b>	<input type="checkbox"/> Marine blue	0 zł
<b>012</b>	<input type="checkbox"/> Sky blue	0 zł
<b>013</b>	<input type="checkbox"/> Jet black RAL 9005 matte	0 zł
<b>014</b>	<input type="checkbox"/> Candy red	0 zł
<b>021</b>	<input type="checkbox"/> Sparkle granny smith	0 zł
<b>023</b>	<input type="checkbox"/> White RAL 9016	0 zł
<b>037</b>	<input type="checkbox"/> Pink	0 zł
<b>032</b>	<input type="checkbox"/> Pure metal blue	1 265 zł
<b>033</b>	<input type="checkbox"/> Pure metal green	1 265 zł
<b>034</b>	<input type="checkbox"/> Pure metal bronze	1 265 zł
<b>035</b>	<input type="checkbox"/> Pure metal red	1 265 zł
<b>Kolor tapicerki</b>		
<b>901</b>	<input type="checkbox"/> Czarny	0 zł
<b>902</b>	<input type="checkbox"/> Niebieski	0 zł
<b>903</b>	<input type="checkbox"/> Czerwony	0 zł
<b>Specjalne akcesoria</b>		
<b>MZ92</b>	<input type="checkbox"/> WheelBlades	1 540 zł
<b>MZ93</b>	<input type="checkbox"/> Plecak	210 zł



MG 86



MG 97-99



MD 10



MD 54



ME 02



ME 50



MA 01



MA 06



MG 15



MG 31



MG 33



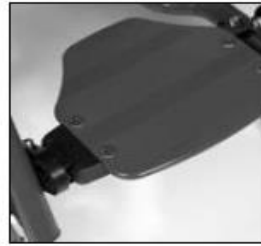
MG 37



MB 03



MB 10



MB 20



MB 73



Spectrum



Miracle



Network

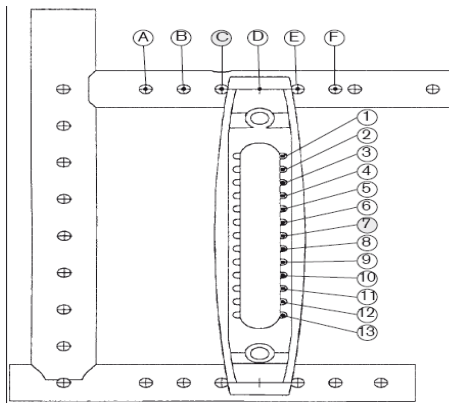
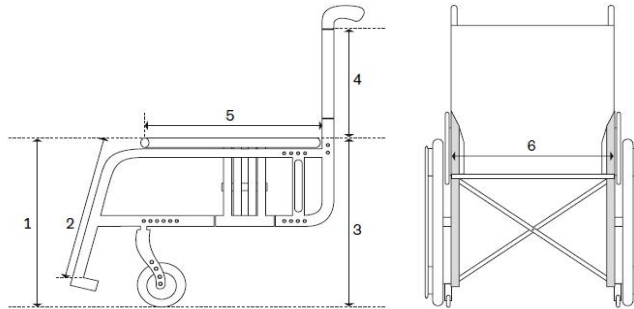


Robots



Grafic

- 1 Przednia wysokość siedziska (ASH)
- 2 Długość podudzia (LL)
- 3 Tylna wysokość siedziska (PSH)
- 4 Wysokość oparcia (BH)
- 5 Głębokość siedziska (SD)
- 6 Szerokość siedziska (SW)

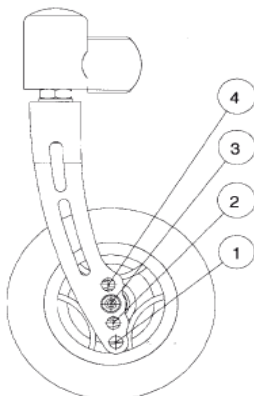


### Wysokość tyłu siedziska

Średnica kół tylnych	Zakres ustawień
20"	35 - 41 oraz 43 - 46
22"	38 - 43 oraz 46 - 48
24"	41 - 46 oraz 49 - 51

### Wysokość przodu siedziska

Krótkie widelce kół przednich	
Średnica kół przednich	Zakres ustawień
3"	42 - 44
4"	42 - 45
5"	43 - 46
5,5"	44 - 47
6" pompowane	45 - 48
Długie widelce kół przednich	
Średnica kół przednich	Zakres ustawień
3"	46 - 48
4"	46 - 48
5"	46 - 49
5,5"	47 - 50
6"	47 - 51



## Przypisy:

Strona informacyjna z tabelami i rysunkami, gdzie podano wysokość przodu siedziska i wysokość tyłu siedziska. Podane wartości są określone teoretycznie i zaokrąglone; maksymalne odchylenie 1 cm. Wysokość przodu siedziska zależy od wybranego rozmiaru koła i wybranych widełek skrętnych kół przednich oraz pozycji montażowej. Należy korzystać z tabeli określającej wysokości siedziska! Gdy używany jest adapter w przypadku dużych wysokości przodu siedziska, należy dodać 35 mm do wszystkich wartości. Gdy używany jest adapter w przypadku małych wysokości przodu siedziska, należy zmniejszyć wszystkie wartości o 35 mm. Określono przy kącie siedziska 0°, bez poduszki siedziska w poziomej pozycji elementu mocującego tylnego koła (patrz szkic).

(Widok wysokości tyłu siedziska według formularza zamówienia [bez pionowych pozycji]).

Wysokość tyłu siedziska zależy od wybranego rozmiaru koła i pozycji montażowej w elemencie mocującym tylnego koła.

Należy korzystać z tabeli określającej wysokości siedziska!

- Siedziska o głębokości 24 - 28 cm (krótka rama) pozwalają na ustawienie tylnego koła tylko w pozycji A i mogą być łączone z siedziskami o maksymalnej szerokości 30 cm.
- Siedziska o szerokości 22 cm i 24 cm mogą być łączone tylko z siedziskami o głębokości 24 - 28 cm i tylko z rozszerzoną ramą przednią.
- Ciąg typu „Top Grip” może być zamontowany tylko w pozycji „szerokiej”.
- Opony 1 3/8” nie mogą być łączone z super lekkimi kołami tylnymi „Infinity”.
- Skrętne koła przednie 3” i 4” przeznaczone są do użycia wewnątrz pomieszczeń.
- Przód siedziska o wysokości  $\leq$  45 cm w opcji z adapterem dla niskiej wysokości przodu siedziska, nie może być zestawiany z skrętnymi kołami przednimi o rozmiarze 5,5” lub 6”.
- Siedzisko można podnieść na wysokość 52 cm (system amortyzacji) tylko wtedy, gdy używane są długie widełce w połączeniu z adapterem wysokości siedziska dla dużych wysokości przodu siedziska (wymagana dopłata).
- Nie jest możliwe zestawianie siedzisk o głębokości 24 – 30 cm z przednimi kołami skrętnymi 5,5” i 6”. Koła tylne o rozmiarze 24” można łączyć tylko z siedziskami o głębokości od 28 cm.
- Gdy nachylenie kół tylnych ma wartość od 6° do 8°, nie zaleca się nachylenia siedziska 0°.
- Wąs antywywrotny nie może być zestawiany z kołami transportowymi lub odwrotnie.
- Wąs antywywrotny w połączeniu z kołem tylnym 20” możliwy jest tylko w przypadku, gdy tył siedziska ma wysokość od 38 cm.
- Wąs antywywrotny (MA 55, MA 56) nie może być montowany w połączeniu z napędem jednoręcznym i wydłużonym podwoziem.
- Wkładanego wąsa antywywrotnego nie można łączyć ze stopką do przechylania, uchwytem kuli ani z wąsem antywywrotnym zamontowanym po tej samej stronie ani z wydłużeniem podwozia.
- Wkładany wąs antywywrotny można zestawiać tylko z siedziskami o głębokości 28, 34 lub 40 cm, jeśli tylne koło znajduje się w pozycji A.
- Hamulec bębnowy dla opiekuna nie może być stosowany, gdy nachylenie kół tylnych wynosi 4°; granicą możliwego zastosowania jest opcja 2”.
- Hamulec bębnowy dla opiekuna nie może być stosowany w połączeniu z krótkimi rączkami do pchania.
- Napęd jednoręczny możliwy jest tylko z siedziskiem o szerokości od 26 cm i tylko z tylnymi kołami 22” i 24”; nie może być łączony z osłonami kół; nachylenie kół tylnych 4°. Napęd jednoręczny w połączeniu z pochyleniem kół tylnych 2° jest możliwy tylko z oponami 1” i regulowanymi boczami lub plastikową osłonką ubrania.
- Amortyzacja możliwa jest tylko przy siedziskach o głębokości od 26 cm i nie można jej łączyć z wydłużeniem podwozia i pochyleniem kół.
- Wydłużenie dźwigni hamulca nie można łączyć z hamulcem z regulowaną dźwignią. Przy siedziskach o głębokości od 24 do 28 cm, standardowy hamulec i krótki standardowy hamulec nie mogą być zestawiane z rozszerzeniem przedniej ramy o 6 cm.
- W przypadku tyłu siedziska o wysokości  $\leq$  40 cm i tylnych kołach o wymiarach 20”, 22” lub 24”, minimalna wysokość oparcia wynosi 22,5 cm.
- Standardowa tapicerka oparcia nie może być używana z tyłem siedziska o wysokości  $\leq$  43 cm i tylnymi kołami o rozmiarze 24”.
- Odłączane rączki do pchania o regulowanej wysokości mogą być używane tylko z wysokością oparcia od 25 cm.
- Tapicerka oparcia z opcją tkaniny „Spacer” i tapicerka oparcia z kieszenią oparcia nie mogą być wybrane jako standardowa tapicerka.
- Tapicerka oparcia z kieszenią oparcia może być stosowana tylko z siedzeniami o szerokości od 26 cm.
- Tapicerka oparcia z regulacją napięcia może być łączona z kieszenią oparcia, lub z opcją tkaniny „Spacer”, ale nie z dwoma opcjami jednocześnie.
- W przypadku standardowej tapicerki oparcia nie ma możliwości regulacji, możliwa jest tylko określona, stała wysokość oparcia. Standardowa tapicerka oparcia dostępna jest tylko dla wysokości oparcia od 30 cm.
- Oparcie „bez tapicerki” może być używane tylko wtedy, gdy wskazany jest zakres regulacji.
- Obicie na rączkach do pchania nie może być stosowane na rączkach o regulowanej wysokości / odłączanych, rozchylonych MD 54 i rączkach odłączanych o regulowanej wysokości MD 55.
- Obicia na rączkach do pchania nie można używać w połączeniu ze standardową tapicerką oparcia. Zakres regulacji kąta oparcia mieści się w granicach od -9° do +9° (przyrosty co 3°).
- Wydłużenie podwozia nie może być zestawiany z wyścielanym podłokietnikiem.
- W przypadku tyłu siedziska o wysokości 43 cm i 46 cm oraz tylnego koła o rozmiarze 20”, w przypadku tyłu siedziska o wysokości 46 cm i 48 cm oraz tylnego koła o rozmiarze 22”, a także tyłu siedziska o wysokości 48 cm i 51 cm oraz tylnego koła o rozmiarze 24” w połączeniu z uchwytem na kule, nie jest możliwe zamontowanie wydłużenia podwozia.
- Szczegółowe informacje dotyczące zagłówek, siedzisk i oparc, jak również innego wyposażenia dodatkowego znajdują się w katalogu wyposażenia dodatkowego wózka. Stoliki mogą być dołączane tylko do boczki z asymetrycznymi podłokietnikami lub do wyścielanych podłokietników ME 50.
- Wyścielane podłokietniki ME 50 mogą być używane tylko dla wysokości oparcia od 30 cm i nie mogą być łączone z odłączanymi rączkami o regulowanej wysokości ani z boczki z podłokietnikami o regulowanej wysokości.
- Boczki wyposażone w asymetryczne podłokietniki możliwe są tylko z siedziskiem o głębokości od 34 cm / wysokości oparcia 22,5 cm. W przypadku boczki z podłokietnikiem o regulowanej wysokości w połączeniu z tylnym kołem z hamulcem bębnowym, możliwe jest tylko pochylenie kół tylnych 0°. Osłonka ubrania i osłony kół nie mogą być używane z siedziskami o wysokości tyłu  $\leq$  46 cm i wysokości oparcia  $\leq$  25 cm. Maksymalna długość podudzia zależy od wysokości siedziska i kąta przedniej ramy. Prześwit (różnica między wysokością przodu siedziska a długością podudzia) wynosi 4 cm.
- Prosimy zapoznać się z naszym asortymentem poduszek siedziska; patrz oddzielny formularz zamówienia.
- Poduszka siedziska Evolight może być używana tylko z siedziskami o szerokości od 26 cm / głębokości 28 cm.
- Blokada podnóżka MB 70 może być łączona tylko z pojedynczą płytką podnóżka MB 01 i MB 03.
- Paski piętowe dla podnóżków dzielonych możliwe są tylko dla podudzia o długości od 36 cm.
- Podnóżek dla krótkiego podudzia MB 20 dotyczy podudzi o długości od 16 do 31 cm.

Firma Otto Bock Polska zastrzega sobie możliwość dokonywania zmian w konfiguracji zamówienia w pełnym porozumieniu z zamawiającym na wypadek niemożności dostarczenia pierwotnej wersji konfiguracji.

Firma Otto Bock Polska zobowiązuje odbiorcę do weryfikacji stanu opakowania przesyłki jeszcze w obecności kuriera, a następnie wymaga sprawdzenia jakości i kompletności towaru w terminie 3 dni od momentu odbioru dostawy.

Wydłużenie okresu gwarancji w przypadku dokonania naprawy (gwarancyjnej bądź serwisowej) obowiązuje jedynie na wymienione – nowe podzespoły.

Podmiot zgłaszający usterkę produktu jest odpowiedzialny za wycofanie towaru z użytkowania i niezwłoczne rozpoczęcie procesu reklamacji, mające na celu usunięcie wady bez ewentualnego przyczynienia się do powstania innych uszkodzeń na skutek użytkowania nie w pełni sprawnego sprzętu, bądź jego elementu.