

お名前 (ふりがな)	ZENIT-8
ご住所/連絡先	
メールアドレス:	

ZENIT / ZENIT CLT  
 ゼニート / ゼニート CLT

Article number:  
 カーボンフレーム: 480F160=1\_AA02\_C  
 CLTフレーム: 480F160=1\_AA03\_C



<input type="checkbox"/> お見積り	<input type="checkbox"/> ご注文
お取り扱い店名	
ご住所/連絡先	
メールアドレス:	
ご担当者名	オットーボック営業担当
	連絡先 .....

標準仕様

- カーボン製クロージングプロテクター
- カーボン製フットパネル
- 張り調整バックサポート
- クイックリリース車軸
- カーフストラップ

耐荷重: 120kg (カーボンフレーム)  
 100kg (CLTフレーム)

\*ご注文時に記載いただけます個人情報は、製品の受注及び管理の目的でのみ使用するものです。

- 受注後の仕様変更はお受けできないことをご案内させていただきます。
- 以下の記載価格は、本体と同時に購入いただいた場合の価格です。

\*仕様及び内容は予告なく変更することがあります。  
 (2024年6月現在)

本体				
MA 110 MA 12 MA 120 MA 21 MA 15	<input checked="" type="checkbox"/>	ゼニート カーボンフレーム 本体		¥550,000
		フロントフレーム角度 MA21[ <input checked="" type="checkbox"/> ] 85°		
		フロントフレームオフセット MA15[ <input checked="" type="checkbox"/> ] 2cm 内オフセット		
MA 111 MA 08 MA 120	[ ]	ゼニート CLTフレーム 本体		¥650,000
		フロントフレーム角度 MA20[ ] 75° MA21[ ] 85°		
		フロントフレームオフセット MA14[ ] ストレート MA15[ ] 2cm 内オフセット		

座幅/座奥行 cm	
座幅	[ ] 32 [ ] 34 <input checked="" type="checkbox"/> 36 [ ] 38 [ ] 40 [ ] 42 [ ] 44 [ ] 46
座奥行	<input checked="" type="checkbox"/> 36 [ ] 38 [ ] 40 [ ] 42 [ ] 44 [ ] 46 [ ] 48 [ ] 50

フレーム延長	
MA 23	<input checked="" type="checkbox"/> 3cm *フロントフレームを前方に3cm延長できます ¥12,000

前座高 cm	
	[ ] 38 [ ] 39 [ ] 40 [ ] 41 <input checked="" type="checkbox"/> 42 [ ] 43 [ ] 44 [ ] 45 [ ] 46 [ ] 47 [ ] 48 [ ] 49 [ ] 50 [ ] 51 [ ] 52 [ ] 53 [ ] 54

© Ottobock Zenit\_647F557=J

フレームアクセサリ			
MA 51	<input type="checkbox"/>	ティップアシスト 右	¥14,000
MA 52	<input type="checkbox"/>	ティップアシスト 左	¥14,000
MA 55	<input type="checkbox"/>	転倒防止装置 右	¥24,000
MA 56	<input type="checkbox"/>	転倒防止装置 左	¥24,000
MA 60	<input type="checkbox"/>	フレームカバー	¥10,000

キャスター			
MF 30	<input checked="" type="checkbox"/>	4" ソリッドラバー ブラック 100 x 30 mm	標準仕様
MF 35	<input type="checkbox"/>	4" ソフトラバー アルミコア 100 x 36 mm	¥18,000
MF 31	<input type="checkbox"/>	5" ソリッドラバー ブラック 125 x 38 mm	標準仕様
MF 36	<input type="checkbox"/>	5" ソフトラバー アルミコア 125 x 32 mm	¥18,000

キャスター軸			
MF 90	<input checked="" type="checkbox"/>	標準キャスターフォーク軸	標準仕様

後座高 cm											
<input type="checkbox"/>	<input type="checkbox"/>	<input type="checkbox"/>	<input checked="" type="checkbox"/>	<input type="checkbox"/>	<input type="checkbox"/>	<input type="checkbox"/>	<input type="checkbox"/>	<input type="checkbox"/>	<input type="checkbox"/>	<input type="checkbox"/>	<input type="checkbox"/>
37	38	39	40	41	42	43	44	45	46	47	48
											49
											50
											51

リヤホイール サイズ			
MG 02	<input checked="" type="checkbox"/>	24"	
MG 00	<input type="checkbox"/>	25"	
キャンバー角 (購入後の調整はできません)			
<input checked="" type="checkbox"/>	<input type="checkbox"/>	<input type="checkbox"/>	<input type="checkbox"/>
0°	2°	3°	4°

リヤホイール		24"	25"	
MG 06	<input type="checkbox"/>			標準仕様
MG 10	<input type="checkbox"/>			¥80,000
MG 11	<input type="checkbox"/>			¥100,000
MG 12	<input type="checkbox"/>			¥110,000
MG 12	<input type="checkbox"/>			¥110,000
MG 15	<input checked="" type="checkbox"/>			¥15,000
MG 150	<input type="checkbox"/>			¥36,000
スタイルパッケージ →インフィニティ ウルトラライトのハブ/リムとフォークのカラーコート (PUタイヤは選択できません) カラー <input type="checkbox"/> スパークルオレンジ <input type="checkbox"/> マリンブルー <input type="checkbox"/> キャンディレッド <input type="checkbox"/> グラニースミス				

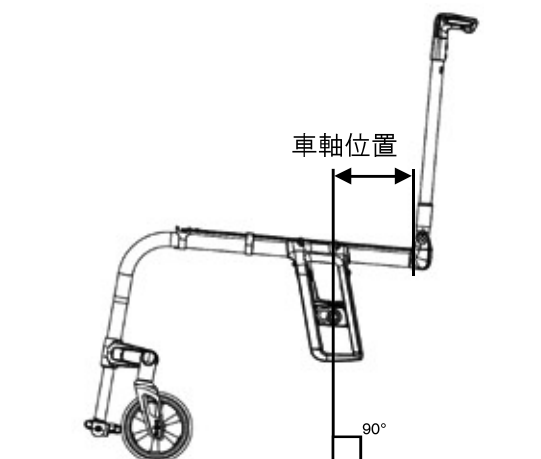
タイヤ		24"	25"	
MG 31	<input type="checkbox"/>			標準仕様
MG 34	<input type="checkbox"/>			標準仕様
MG 37	<input type="checkbox"/>			¥15,000
MG 200	<input checked="" type="checkbox"/>			¥15,000

ハンドリム		24"	25"	
MG 50	<input type="checkbox"/>			標準仕様
MG 52	<input type="checkbox"/>			¥2,000
MG 53	<input type="checkbox"/>			¥2,000
MG 54	<input type="checkbox"/>			¥18,000
MG 56	<input type="checkbox"/>			¥8,000
MG 57	<input type="checkbox"/>			¥8,000
MG 63	<input checked="" type="checkbox"/>			¥42,000
MG 64	<input type="checkbox"/>			¥50,000
MG 65	<input type="checkbox"/>			¥50,000

ハンドリム取付間隔			
MG 70	<input checked="" type="checkbox"/>	ハンドリム間隔 狭い	標準仕様
MG 71	<input type="checkbox"/>	ハンドリム間隔 標準	標準仕様

車軸位置 [原点からの水平距離:cm]

5  6  7  8  9  10  11  12  13  14



クイックリリース車軸

MG 27	<input checked="" type="checkbox"/>	標準タイプ	標準仕様
MG 28	<input type="checkbox"/>	リリースアシストタイプ	¥20,000

ブレーキ

MH 01	<input type="checkbox"/>	標準ブレーキ ショート	標準仕様
MH 30	<input type="checkbox"/>	標準ブレーキ ロング	標準仕様
MH 05	<input checked="" type="checkbox"/>	シザーブレーキ	¥18,000

ブレーキ用アクセサリ [オプション]

MH 10	<input type="checkbox"/>	ブレーキ延長レバー *標準ブレーキロング用	¥5,000
-------	--------------------------	-----------------------	--------

背高 cm

25  27.5  30  32.5  35  37.5  40  42.5  45  47.5  50

バックサポート

MD 01	<input checked="" type="checkbox"/>	ストレート (背-座角:90°)	標準仕様
MD 11	<input type="checkbox"/>	フォールディングバックサポート 背角度調整可能 (-10° / -5° / 0° / +5° / +10°) CLTフレーム不可	¥58,000
MD 13	<input type="checkbox"/>	バックサポート 角度指定 (地面に対する角度を設定できます) <input type="checkbox"/> 0° <input type="checkbox"/> -5° <input type="checkbox"/> -10°	¥12,000

バックサポートカバー

MD 03	<input type="checkbox"/>	パッドタイプ 張り調整付	¥7,000
MD 05	<input checked="" type="checkbox"/>	圧着タイプ 張り調整付	標準仕様
MD 18	<input type="checkbox"/>	ウルトラライトメッシュ	¥7,000
MD 06	<input type="checkbox"/>	なし	標準仕様

プッシュハンドル

MD 50	<input checked="" type="checkbox"/>	ショート	標準仕様
MD 51	<input type="checkbox"/>	ロング	標準仕様
MD 55	<input type="checkbox"/>	後オフセット (着脱/高さ調整可能)	¥24,000
MD 56	<input type="checkbox"/>	フォールディング	¥24,000
MD 59	<input type="checkbox"/>	なし	標準仕様

サイドパネル			
ME 04	<input checked="" type="checkbox"/>	カーボン製クロージングプロテクター	標準仕様

アームサポート ※カーボンフレームは不可			
ME 05	<input type="checkbox"/>	パイプ式アームサポート	¥80,000

フットパネル高さ [座シートからフットパネルの距離 *クッション厚を除く]		
フットパネル高さ .....cm (設定可能範囲 28 - 51 cm)		

座シート			
MC 15	<input type="checkbox"/>	ポケット付	¥5,000
MC 16	<input type="checkbox"/>	標準シート	標準仕様
MC 18	<input checked="" type="checkbox"/>	ウルトラライトメッシュ	¥5,000
MC 06	<input type="checkbox"/>	なし	標準仕様

フットパネル			
MB 130	<input checked="" type="checkbox"/>	高さ調整可能	標準仕様
MB 180	<input checked="" type="checkbox"/>	1枚式カーボン製フットパネル	標準仕様
MB 70	<input type="checkbox"/>	フットパネルロック	¥14,000

アクセサリ			
MZ 93	<input type="checkbox"/>	バックパック	¥8,000

フレームカラー [CLTフレームのみ]					
001	<input type="checkbox"/>	ブリリアントシルバー	002	<input type="checkbox"/>	チャコールブラック
003	<input type="checkbox"/>	ブラック光沢	004	<input type="checkbox"/>	アイスブルー
005	<input type="checkbox"/>	スパークルオレンジ	009	<input type="checkbox"/>	レッドパープル
010	<input type="checkbox"/>	マリンブルー	012	<input type="checkbox"/>	スカイブルー
014	<input type="checkbox"/>	キャンディーレッド	021	<input type="checkbox"/>	グラニースミス
023	<input type="checkbox"/>	ホワイ	027	<input type="checkbox"/>	シマノマット
048	<input type="checkbox"/>	マットブラック(梨地)			

オットーボック ロゴ			
	<input checked="" type="checkbox"/>	あり	標準仕様
	<input type="checkbox"/>	なし	標準仕様

オットーボック ロゴ「あり」を選択すると、フロントフレームにロゴステッカーが付きます。

