

## Zenit R CLT

### Aktivrollstuhl

Artikel-Nummer: 480F160=1\_AA05\_C



#### Grundausrüstung

- Offener Aluminiumrohrrahmen
- Seitenträger (für Antriebsräder) fest verschweisst
- Vorderrahmenkröpfung wählbar
- Rückenbindung fest verschweisst
- Rückenbespannung anpassbar
- modularer Aufbau
- Lenkradgabelanbindung fest verschweisst
- Antriebsräder mit Steckachse
- Kniehebelbremse 4.0
- Wadenband

max. Benutzergewicht 100 kg

**Grundpreis: CHF 5'400.-**  
(inkl. Beinstütze)

Tarif-Ziffer: 30.118.011

Empfohlene Verkaufspreise in CHF,  
gültig ab 01.01.2024, exkl. MWSt.

<b>Kostenvoranschlag</b>		<b>Bestellung</b>	
<b>Sonderbauanlage liegt bei</b>			
Rechnungsanschrift/Kundennummer			
Lieferanschrift			
Kommission		Name	
		.....	
		Datum                      Unterschrift	
<p>Mit der Bestellung verpflichten Sie sich, die Gebrauchsanweisungen/Serviceanleitungen von Zubehör und Produkten anderer Hersteller bei der Kombination mit einem Ottobock Produkt zusätzlich zu den Gebrauchsanweisungen/Serviceanleitungen der jeweiligen Ottobock Produkte zu beachten sowie unsere allgemeinen Geschäftsbedingungen gelesen, verstanden und akzeptiert zu haben. Darüber hinaus verpflichten Sie sich, mit der Bestellung eine eigene Konformitätsbewertung oder Zulassung entsprechend den nationalen Erfordernissen durchzuführen, wenn Sie Modifikationen oder Anbauten vornehmen, die nicht mit den Vorgaben der Ottobock Gebrauchsanweisungen/Serviceanleitungen übereinstimmen.</p>			

Verwendung mit Klaxon Klick (bitte separates Bestellblatt beifügen)			Mehrpreis
<b>MZ 23</b>		<b>Anbindung für Klaxon Twist als Zugerät</b>	<b>880.-</b>
<b>MZ 26</b>		<b>Anbindung für Klaxon Klick</b>	<b>880.-</b>

Sitzbreite SB in cm							
<b>32</b>	<b>34</b>	<b>36</b>	<b>38</b>	<b>40</b>	<b>42</b>	<b>44</b>	<b>46</b>

Sitztiefe ST in cm							
<b>36</b>	<b>38</b>	<b>40</b>	<b>42</b>	<b>44</b>	<b>46</b>	<b>48</b>	<b>50</b>

Rückenhöhe in cm					
<b>25</b>	<b>27,5</b>	<b>30</b>	<b>32,5</b>	<b>35</b>	<b>37,5</b>
<b>40</b>	<b>42,5</b>	<b>45</b>	<b>47,5</b>	<b>50</b>	

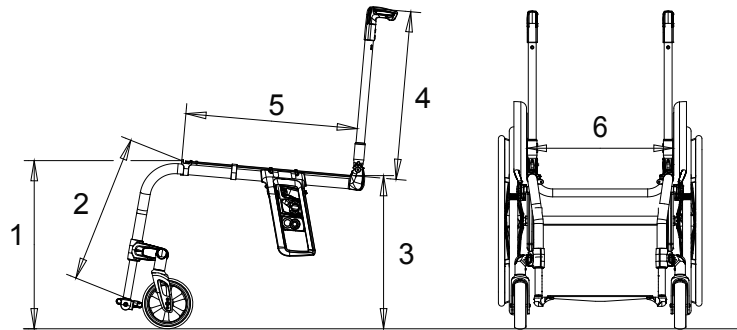
Vordere Sitzhöhe (vSH) in cm								
<b>38</b>	<b>39</b>	<b>40</b>	<b>41</b>	<b>42</b>	<b>43</b>	<b>44</b>	<b>45</b>	<b>46</b>
<b>47</b>	<b>48</b>	<b>49</b>	<b>50</b>	<b>51</b>	<b>52</b>	<b>53</b>	<b>54</b>	

Alle angegebenen Masse zur Fertigstellung des Rollstuhls entsprechen der Richtigkeit und sind verbindlich.

Otto Bock (Schweiz) AG · Human Mobility · Luzerner Kantonsspital 10 · 6000 Luzern 16 · Telefon 041 455 61 71 · Telefax 041 455 61 70

## Rollstuhlmasse\*

- 1 vordere Sitzhöhe (vSH)  
= Boden bis Oberkante Sitzbespannung
- 2 Unterschenkellänge (UL)  
= Oberkante Sitzbespannung rechts/links bis Oberkante Fussplatte Mitte (ohne Berücksichtigung Sitzkissen)
- 3 hintere Sitzhöhe (hSH)  
= Boden bis Oberkante Sitzbespannung
- 4 Rückenhöhe (RH)  
= Oberkante Sitzrohr (Kreuzstrebe) bis Oberkante Rückenbespannung
- 5 Sitztiefe (ST)  
= Vorderkante Sitzbespannung bis Rückenrohr
- 6 Sitzbreite (SB)  
= Aussenkante Rahmenrohr bis Aussenkante Rahmenrohr

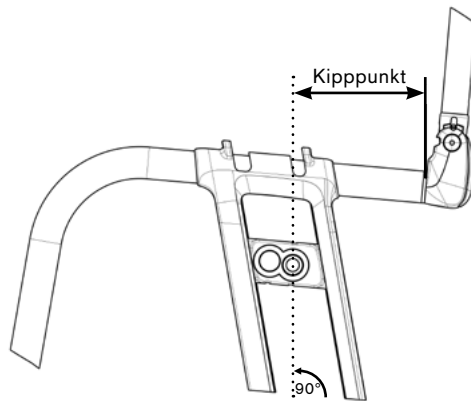


Hintere Sitzhöhe (hSH) in cm							
<b>37</b>	<b>38</b>	<b>39</b>	<b>40</b>	<b>41</b>	<b>42</b>	<b>43</b>	<b>44</b>
<b>44</b>	<b>45</b>	<b>46</b>	<b>47</b>	<b>48</b>	<b>49</b>	<b>50</b>	

Kippunkt in cm (gemessen parallel zum Boden)									
<b>5</b>	<b>6</b>	<b>7</b>	<b>8</b>	<b>9</b>	<b>10</b>	<b>11</b>	<b>12</b>	<b>13</b>	<b>14</b>

Alternative Messmethode (Angabe Antriebsradposition horizontal von Avantgarde)							
<b>A</b>	<b>B</b>	<b>C</b>	<b>D</b>	<b>E</b>	<b>F</b>	<b>G</b>	<b>H</b>

(Geben Sie die Antriebsradposition Ihres Avantgarde an, wir berechnen den Kippunkt)



### Unterschenkellänge in cm (ohne Berücksichtigung Sitzkissen)

Unterschenkellänge (UL) in cm ..... (Einstellbereich 28 cm – 51 cm)		
<b>MB 130</b>	<b>einstellbar</b>	
<b>MB 14</b>	<b>fest verschweisst (nicht möglich mit MB 06)</b> <b>136.-</b>	

Material Rahmenrohr		Mehrpreis
<b>MA 08</b>	<input checked="" type="checkbox"/> <b>Aluminium</b>	<b>-</b>

Vorderrahmenwinkel			Mehrpreis
MA 20		75°	-
MA 21		85°	-

Vorderrahmenkröpfung			Mehrpreis
MA 14		0 cm Kröpfung	-
MA 15		2 cm Kröpfung	-
MA 30		2 cm Abduktion (nur bis SB 42 cm möglich)	-

Verlängerung Vorderrahmen			Mehrpreis
MA 23		3 cm	130.-

Rahmenzubehör			Tarifiziffer	Mehrpreis
MA 51		Ankipphilfe, rechts	+ 270 g 30.506.000	111.-
MA 52		Ankipphilfe, links	+ 270 g 30.506.000	111.-
MA 55		Kippschutz, rechts	+ 517 g 30.501.000	204.-
MA 56		Kippschutz, links	+ 517 g 30.501.000	204.-
MA 60		Rahmenpolster	+ 42 g	83.-

Lenkräder			Mehrpreis
MF 30		4" Vollgummi, schwarz	-
MF 35		4" Softrolle, Aluminium	215.-
MF 31		5" Vollgummi, schwarz	-
MF 36		5" Softrolle, Aluminium	215.-
MF 04		5,5" Softrolle, grau	-
MF 05		6" Luft	-
MF 32		6" Vollgummi, schwarz	-
MF 37		6" Softrolle, Aluminium	215.-

Lenkradachse			Mehrpreis
MF 90	<input checked="" type="checkbox"/>	Gabeln mit Schraubachse	-

Antriebsradgrösse			Mehrpreis
MG 02		24"	-
MG 00		25"	-
Antriebsradsturz			0°    2°    3°    4°

Antriebsradfelge			24"	25"	Mehrpreis
MG 06		Hohlkammer	•	•	-
MG 10		Spinergy SPOX - 360 g	•		692.-
MG 11		Spinergy LX - 400 g	•		806.-
MG 12		Spinergy LXL Blade, Speichen schwarz - 660 g	•		883.-
MG 12		Spinergy LXL Blade, Speichen weiss - 660 g	•		883.-
MG 15		Infinity Ultralight (PU-Bereifung nicht möglich) - 720 g	•	•	172.-
MG 150		Infinity Ultralight, farbig (PU-Bereifung nicht möglich) - 720 g	•		243.-
Farbpaket Infinity Ultralight/Lenkradgabel			24"		Mehrpreis
Sparkle light orange			•		-
Marine blue			•		-
Candy red			•		-
Sparkle granny-smith			•		-

Bereifung			Tarifziffer	24"	25"	Mehrpreis
MG 31		Schwalbe RightRun 1"		•	•	-
MG 34		PU 1" nicht in Verbindung mit Infinity-Felgen	+ 344 g 30.511.000	•		-
MG 341		PU 1"schwarz n. in Verb. mit Infinity-Felgen	+ 344 g 30.511.000	•		-
MG 37		Schwalbe Marathon Plus Evo. 1"	+ 374 g 30.511.000	•	•	59.-
MG 200		Schwalbe ONE 1"	- 266 g	•	•	77.-

Greifringe			Tarifziffer	24"	25"	Mehrpreis
MG 50		Alu schwarz beschichtet, hoch		•	•	-
MG 52		Alu silber eloxiert, hoch	- 40 g	•	•	-
MG 53		Alu silber eloxiert, tief	- 120 g	•		-
MG 54		gummiert, hoch	+ 500 g 70.171.000	•	•	243.-
MG 56		Edelstahl poliert, hoch	+ 620 g	•	•	-
MG 57		Edelstahl poliert, tief	+ 580 g	•		-
MG 63		CURVE L, eloxiert	+ 200 g 70.171.000	•	•	531.-
MG 64		CURVE L Grip	+ 840 g 70.171.000	•	•	575.-
MG 65		GEKKO (mit Silikonband)	+ 580 g 70.171.000	•	•	462.-

Montage Greifring						Mehrpreis
MG 70		Montage eng (15 mm)				-
MG 71		Montage weit (25 mm)				-

Steckachsensystem						Mehrpreis
MG 27		Steckachse				-
MG 28		Steckachse mit Tetraentriegelung	+ 158 g			190.-

Zubehör Antriebsrad						Mehrpreis
MG 87		Hochdruckpumpe, 14 bar				175.-

Bremsen						Mehrpreis
MH 01		Kniehebelbremse 4.0				-
MH 30		Kniehebelbremse 4.0, Bremshebel lang				-
MH 05		Scherenbremse	- 142 g			113.-

Zubehör Bremsen			Tarifziffer			Mehrpreis
MH 10		Bremshebelverlängerung, fest	+ 70 g 30.504.000			61.-
MH 21		Bremshebelverlängerung, steckbar nur in Verbindung mit MH01	+ 34 g 30.504.000			61.-

Rückensystem						Mehrpreis
MD 01		Rücken gerade (gemessen 90° zum Sitzrohr)				-
MD 13		Rückenwinkel nach Kundenwunsch (gemessen 90° zum Boden) 0°      -5°      -10°				164.-

Rückenbespannung			Tarifziffer			Mehrpreis
MD 03		anpassbar, gepolstert	30.505.000			81.-
MD 05		anpassbar, atmungsaktiv	30.505.000			-
MD 18		Ultraleicht				63.-
MD 06		ohne				-

Verbreiterung Rückenpolster			Mehrpreis
MD 80		+ 2 cm	-
MD 81		+ 4 cm	-
MD 82		ohne	-

Verwendung BAXX Rückensystem (Bestellblatt beifügen, modellbedingte Einschränkungen möglich)			Mehrpreis
MD 44		BAXX Aluminium Rücken (beigelegt)	Preis des Rückensystems laut Baxx Bestellblatt

Schiebegriffe			Tarifziffer	Mehrpreis
MD 50		kurz		-
MD 51		lang nicht in Verbindung mit MD18 möglich	+ 128 g	-
MD 55		höhenverstellbar/abnehmbar nicht in Verbindung mit MD18 möglich	+ 580 g 30.510.000	312.-
MD 45		höhenverstellbar/abnehmbar für Baxx nicht in Verbindung mit MD18 möglich	30.510.000	312.-
MD 56		abklappbar	+ 108 g 30.510.000	243.-
MD 59		ohne	- 258 g	-

Seitenteile			Mehrpreis
ME 02		Aluminium mit Spritz- und Kälteschutz	-
ME 04		Carbon, mit Spritzschutz	- 256 g 513.-
ME 17		Armauflage höhen- und tiefenverstellbar	464.-

Sitzbespannung			Tarifziffer	Mehrpreis
MC 15		Bespannung mit Ablagefächern bis SB 38 cm 1 Fach, ab SB 40 cm 2 Fächer	70.362.000	65.-
MC 16		Bespannung nachspannbar	30.507.000	-
MC 18		Ultraleicht		63.-
MC 06		ohne		-

Sitzkissen			Tarifziffer	Mehrpreis
MC 01		Sitzkissen standard (Kissenstärke 5 cm)	70.141.000	88.-
MC 02		Cubic Foam Sitzkissen (Kissenstärke 5 cm)	70.141.000	205.-
MC 05		Sitzkissen Evolight (Kissenstärke 6 cm)	70.142.000	425.-
MC 20		Terra Sitzkissen* (Kissenstärke 10 cm)	70.142.000	344.-
MC 21		Terra Aquos Sitzkissen* (Kissenstärke 10 cm)	70.142.000	395.-
MC 22		Terra Flair Sitzkissen* (Kissenstärke 10 cm)	70.143.000	691.-
MC 23		Cloud Sitzkissen* (Kissenstärke 10 cm)	70.143.000	1'037.-
MC 29		Livo Sitzkissen (Kissenstärke 5 cm)	70.141.000	133.-
MC 30		Evoflair Sitzkissen (Kissenstärke 8 cm)	70.142.000	439.-

\* nicht alle erforderlichen Sitzbreiten bzw. Sitztiefen möglich!

Beinstützen			Mehrpreis
MB 160		Durchgehend, Aluminium** (UL 28 – 51 cm)	-
MB 180		Durchgehend, Carbon** (UL 28 – 51 cm)	130.-
MB 06		Aluminium light, starr (UL 31 – 51 cm)	-

\*\* Wählbare UL abhängig von Radgrösse, Sitzbreite und vorderer Sitzhöhe.

Weiteres Zubehör		Tarifziffer	Mehrpreis
MZ 51		Sitzgurt mit Metallschloss	149.–
MZ 59		Tasche für Mobiltelefon	41.–

Speichenschutz		Tarifziffer	Mehrpreis
MG 90		transparent	30.509.000
MG 100		Motiv Graphics	30.509.000
MG 101		Motiv Miracle	30.509.000
MG 102		Motiv Network	30.509.000
MG 103		Motiv Robots	30.509.000
MG 104		Motiv Spectrum	30.509.000

Rahmenfarben		Mehrpreis	
001		Brillant silber	-
002		Anthrazit metallic	-
003		Tiefschwarz RAL 9005	-
004		Eisblau	-
005		Sparkle light orange	-
009		Vinho sparkle	-
010		Marine blue	-
012		Sky blue	-
048		Tiefschwarz matt (Struktur)	-
014		Candy red	-
021		Sparkle granny-smith	-
023		Weiss RAL 9016	-
027		Shimano matt	-

Sonderzubehör		Tarifziffer	Mehrpreis
MZ 58		Tasche für Antriebsräder	121.–
MZ 89		Steckachsenschutz	7.–
MZ 93		Rucksack	70.362.000

**Information**



MG 06 Hohlkammerfelge



MG 10 Spinerger SPOX



MG 11 Spinerger LX



MG 15 Infinity Ultralight



MG 31 Right Run 1"



MG 37 Marathon Plus  
Evolution 1"



MG 54 Greifring gummiert



MG 65 GEKKO



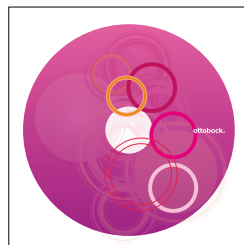
MG 63 Curve L (eloxiert)



MG 64 Curve L Grip



MG 100 Motiv Graphic



MG 101 Motiv Miracle



MG 102 Motiv Network



MG 103 Motiv Robots



MG 104 Motiv Spectrum

## Information



MF 35/36/37 4/5/6" Soft-  
rolle



MF 30/31/32  
4/5/6" Vollgummi, schwarz



MF 04 5,5" Softrolle



MF 05 6" Luftlenkrolle



MF 90 Lenkradgabel mit  
Schraubachse



MH 01 Kniehebelbremse 4.0



MD 55 Schiebegriffe höhen-  
verstellbar/abnehmbar



ME 04 Seitenteil Carbon,  
mit Spritzschutz



MD 03 Rückenbespannung,  
anpassbar, gepolstert



MB 06 Beinstütze  
Aluminium light, starr



Antriebsradadapter, fest  
verschweisst