

Zenit R CLT

Fauteuil roulant actif

No d'article: 480F160=1_AA05_C



Configuration de base

- Châssis tubulaire en aluminium ouvert
- Adapteur de roue motrice solidement soudé
- Angulation du châssis avant au choix
- Raccordement du dossier solidement soudé
- Toile de dossier réglable en tension
- Structure modulaire
- Raccordement de la roue avant solidement soudé
- Roues motrices avec axe à démontage rapide
- Freins à levier 4.0

rigide, poids maximum utilisateur: 100 kg

Prix de base: CHF 5'400.-
(avec protège-vêtements et repose-jambes)

chiffre tarifaire: 30.118.011

Prix de vente recommandés en CHF,
valables à partir du 01-01-2024, hors TVA

Devis		Commande	
Demande pour fabrication spéciale			
Adresse de facturation / N° de client			
Adresse de livraison			
Commission:		Nom	
		
		Date	Signature
<p>En passant une commande, vous acceptez de respecter les modes d'emploi/manuels d'entretien des accessoires et produits d'autres fabricants lorsqu'ils sont combinés avec un produit Ottobock, en plus des modes d'emploi/manuels d'entretien des produits Ottobock respectifs, et d'avoir lu, compris et accepté nos conditions générales. En outre, vous acceptez d'effectuer votre propre évaluation de la conformité ou approbation conformément aux exigences nationales lors de la commande si vous effectuez des modifications ou des ajouts qui ne sont pas conformes aux spécifications des instructions d'utilisation/manuels d'entretien d'Ottobock.</p>			

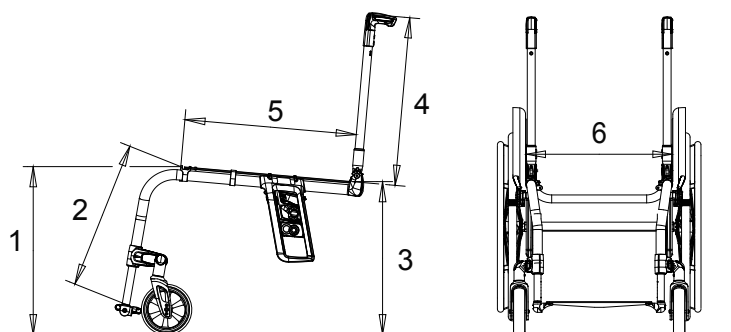
Utilisation avec un Klaxon Klick (veuillez joindre le bon de commande)								Suppl.
MZ 23		Connexion pour Klaxon Twist - montage avant						880.-
MZ 26		Connexion pour Klaxon Klick						880.-
Largeur d'assise (SB) en cm								
32	34	36	38	40	42	44	46	
Profondeur d'assise (ST) en cm								
36	38	40	42	44	46	48	50	
Hauteur du dossier (RH) en cm								
25	27,5	30	32,5	35	37,5			
40	42,5	45	47,5	50				
Hauteur d'assise avant (vSH) en cm								
38	39	40	41	42	43	44	45	46
47	48	49	50	51	52	53	54	

Toutes les dimensions données pour l'achèvement du fauteuil roulant sont correctes et contraignantes.

Otto Bock (Schweiz) AG · Human Mobility · Luzerner Kantonsspital 10 · 6000 Luzern 16 · Telefon 041 455 61 71 · Telefax 041 455 61 70

Dimensions du fauteuil roulant*

- 1 Hauteur d'assise avant, (vSH)
= du sol jusqu'au bord supérieur de la toile d'assise
- 2 Longueur de tibia (UL)
= du bord supérieur de la toile d'assise (droit/gauche) jusqu'au bord supérieur du centre du repose-pied (sans coussin d'assise)
- 3 Hauteur d'assise arrière (hSH)
= du sol jusqu'au bord supérieur de la toile d'assise
- 4 Hauteur de dossier (RH)
= du bord supérieur du tube d'assise (croisillon) jusqu'au bord supérieur de la toile de dossier
- 5 Profondeur d'assise (ST)
= du bord de l'avant de la toile d'assise jusqu'au tube de dossier
- 6 Largeur d'assise (SB)
= du bord extérieur du tube d'assise au bord extérieur du tube d'assise opposé

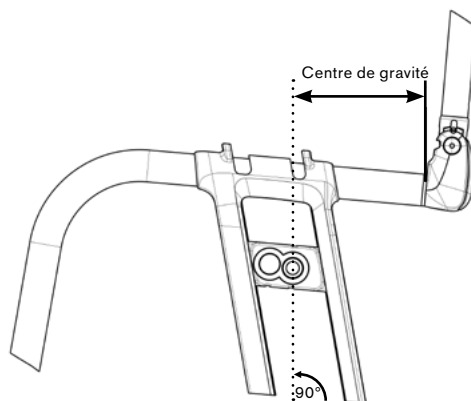


Hauteur d'assise arrière (hSH) en cm							
37	38	39	40	41	42	43	44
44	45	46	47	48	49	50	

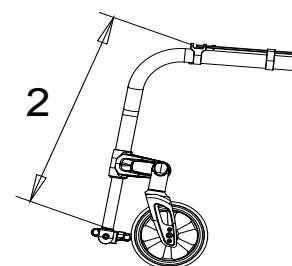
Centre de gravité en cm (mesurée parallèlement au sol)										
5	6	7	8	9	10	11	12	13	14	

Méthode de mesure alternative (Position horizontale des roues arrière du Avantgarde)							
A	B	C	D	E	F	G	H

Prenez le centre de gravité à partir d'un Avantgarde 4 et nous le positionnerons sur votre Zenit



Longueur de tibia en cm (sans le coussin d'assise)		
Longueur de tibia (UL) en cm (réglage possible de 28 cm à 51 cm)		
MB 130	réglable	
MB 14	solidement soudé (incompatible avec MB 06)	136.-



Finition châssis		Suppl.
MA 08	<input checked="" type="checkbox"/> Aluminium	-

Angulation du châssis avant				Suppl.	
MA 20		75°		-	
MA 21		85°		-	
Châssis				Suppl.	
MA 14		0 cm Adduction		-	
MA 15		2 cm Adduction		-	
MA 30		2 cm Abduction (largeur d'assise inférieure à 42 cm)		-	
Prolongement du châssis avant				Suppl.	
MA 23		3 cm		130.-	
Accessoires de châssis			chiffre tarifaire	Suppl.	
MA 51		Aide au basculement droit	+ 270 g 30.506.000	111.-	
MA 52		Aide au basculement gauche	+ 270 g 30.506.000	111.-	
MA 55		Anti-basculé escamotable, droit	+ 517 g 30.501.000	204.-	
MA 56		Anti-basculé escamotable, gauche	+ 517 g 30.501.000	204.-	
MA 60		Protections de châssis	+ 42 g	83.-	
Roues avant				Suppl.	
MF 30		4" Bandages, noir		-	
MF 35		4" Bandages souples, jantes en aluminium		215.-	
MF 31		5" Bandages, noir		-	
MF 36		5" Bandages souples, jantes en aluminium		215.-	
MF 04		5,5" Bandages souples, gris		-	
MF 05		6" Pneumatiques		-	
MF 32		6" Bandages, noir		-	
MF 37		6" Bandages souples, jantes en aluminium		215.-	
Axe de fourches				Suppl.	
MF 90	<input checked="" type="checkbox"/>	Fourche à vis		-	
Roues arrière				Suppl.	
MG 02		24"		-	
MG 00		25"		-	
Carrossage		0 ° 2 ° 3 ° 4 °			
Jantes arrière			24"	25"	Suppl.
MG 06		Jantes creuses	•	•	-
MG 10		Spinergy SPOX - 360 g	•		692.-
MG 11		Spinergy LX - 400 g	•		806.-
MG 12		Spinergy LXL Blade, rayons noir - 660 g	•		883.-
MG 12		Spinergy LXL Blade, rayons blanc - 660 g	•		883.-
MG 15		Infinity ultra-légères (pas compatible avec bandages MG34) -720 g	•	•	172.-
MG 150		Infinity ultra-légères, coloré (pas compatible avec bandages MG34) -720g	•		243.-
		Kit couleur jantes et fourches pour Infinity ultra-légères. Couleur à choisir:	24"		Suppl.
		Sparkle orange clair	•		-
		Bleu marine	•		-
		Candy rouge	•		-
		Sparkle granny-smith	•		-

Pneus			24"	25"	Suppl.
MG 31		Schwalbe RightRun 1"	•	•	-
MG 34		PU 1" (pas compatible avec jante Infinity)	•		-
MG 341		PU 1" noir (pas compatible avec jante Infinity)	•		-
MG 37		Schwalbe Marathon Plus Evo. 1", anti-crevaision	•	•	59.-
MG 200		Schwalbe ONE 1"	•	•	77.-

Mains courante		chiffre tarifaire	24"	25"	Suppl.
MG 50		Aluminium peint couleur noir, grand diamètre	•	•	-
MG 52		Aluminium argent anodisé, grand diamètre - 40 g	•	•	-
MG 53		Aluminium argent anodisé, petit diamètre - 120 g	•		-
MG 54		Plastifiées, grand diamètre + 500 g 70.171.000	•	•	243.-
MG 56		Inox poli, grand diamètre + 620 g	•	•	-
MG 57		Inox poli, petit diamètre + 580 g	•		-
MG 63		CURVE L anodisé + 200 g 70.171.000	•	•	531.-
MG 64		CURVE L Grip + 840 g 70.171.000	•	•	575.-
MG 65		GEKKO (avec bande silicone) + 580 g 70.171.000	•	•	462.-

Montage des mains courantes			Suppl.
MG 70		Montage étroit (15 mm)	-
MG 71		Montage large (25 mm)	-

Système d'axes à démontage rapide			Suppl.
MG 27		Axe à démontage rapide	-
MG 28		Axes à démontage rapide pour tétraplégique + 158 g	190.-

Accessoires de roues arrière			Suppl.
MG 87		Pompe haute pression, 14 bar	175.-

Freins			Suppl.
MH 01		Freins à levier 4.0	-
MH 30		Freins à levier 4.0, levier longue	-
MH 05		Freins ciseaux - 142 g	113.-

Accessoires de freins		chiffre tarifaire	Suppl.
MH 10		Rallonge de levier de freins, fix + 70 g 30.504.000	61.-
MH 21		Rallonge de levier de freins, enfichable uniquement en combinaison avec MH01 + 34 g 30.504.000	61.-

Système de dossier			Suppl.
MD 01		Dossier droit, fixe (90° par rapport au tube assise)	-
MD 13		Dossier fixe soudé avec angulation (90° par rapport au sol) 0° -5° -10°	164.-

Toile de dossier		chiffre tarifaire	Suppl.
MD 03		Toile réglable en tension, rembourrée, en nylon 30.505.000	81.-
MD 05		Toile réglable en tension, tissu respirant 30.505.000	-
MD 18		Ultra-légère	63.-
MD 06		Sans toile de dossier	-

Toile de dossier élargi			Suppl.
MD 80		+ 2 cm	-
MD 81		+ 4 cm	-

Solution dossier BAXX (veuillez joindre le bon de commande; restrictions possibles selon le modèle)			Suppl.
MD 44		BAXX dossier en aluminium (supplément)	(Prix du système de dossier Baxx selon bon de commande)

Poignées de poussée		chiffre tarifaire	Suppl.
MD 50		Standard courtes	
MD 51		Standard longues incompatible avec MD18	+ 128 g -
MD 55		Réglables en hauteur et escamotables, rapportées au dossier, amovibles incompatible avec MD18	+ 580 g 30.510.000 312.-
MD 45		Réglables en hauteur et escamotables, rapportées au dossier, amovibles pour Baxx incompatible avec MD18	30.510.000 312.-
MD 56		Rabattables	+ 108 g 30.510.000 243.-
MD 59		Sans poignées	- 258 g -

Protège-vêtements			Suppl.
ME 02		Garde-boue en aluminium standard avec protection néoprène	-
ME 04		Garde-boue en carbone	- 256 g 513.-
ME 17		Accoudoirs aluminium à manchette longues, réglable en hauteur et en profondeur	464.-

Toile d'assise			Suppl.
MC 15		Toile d'assise avec poches de rangement 1 poche jusqu'à un largeur d'assise de 38 cm, à partir de 40 cm 2 poches	65.-
MC 16		Toile d'assise, réajustable en tension	-
MC 18		Ultra-légère	63.-
MC 06		Sans toile d'assise	-

Coussins d'assise		chiffre tarifaire	Suppl.
MC 01		Coussin d'assise standard (épaisseur 5cm)	70.141.000 88.-
MC 02		Coussin d'assise Cubic Foam (épaisseur 5cm)	70.141.000 205.-
MC 05		Coussin d'assise Evolight (épaisseur 6cm)	70.142.000 425.-
MC 20		Coussin d'assise Terra (épaisseur 10cm)	70.142.000 344.-
MC 21		Coussin d'assise Terra Aquos (épaisseur 10cm)	70.142.000 395.-
MC 22		Coussin d'assise Terra Flair (épaisseur 10cm)	70.143.000 691.-
MC 23		Coussin d'assise Cloud* (épaisseur 10 cm)	70.143.000 1'037.-
MC 29		Coussin d'assise Livo (épaisseur 5 cm)	70.141.000 133.-
MC 30		Coussin d'assise Evoflair (épaisseur 8 cm)	70.142.000 439.-

* toutes les largeurs ou profondeurs d'assise requises ne sont pas possibles!

Finition palette repose-pieds			Suppl.
MB 160		Aluminium**, monobloc (longueur de tibia 28 – 51 cm)	-
MB 180		Carbone**, monobloc (longueur de tibia 28 – 51 cm)	130.-
MB 06		Aluminium light, rigide (longueur de tibia 31 – 51 cm)	-

** La longueur de tibia sélectionnable dépend de la taille des roues, de la largeur d'assise et de la hauteur d'assise avant.

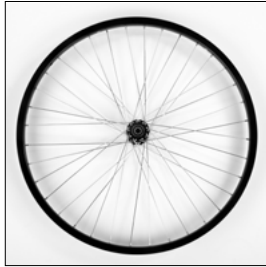
		chiffre tarifaire	Suppl.
MZ 51		Ceinture avec boucle en métal	149.-
MZ 59		Pochette pour téléphone portable	41.-

Flasques		chiffre tarifaire	Suppl.
MG 90		Flasques transparent	30.509.000
MG 100		Flasques motif Graphic	30.509.000
MG 101		Flasques motif Miracle	30.509.000
MG 102		Flasques motif Network	30.509.000
MG 103		Flasques motif Robots	30.509.000
MG 104		Flasques motif Spectrum	30.509.000

Teintes de châssis		Suppl.
001		Argent brillant
002		Anthracite métallique
003		Noir profond RAL 9005
004		Bleu glacé métallisé
005		Sparkle orange clair
009		Vinho sparkle
010		Bleu marine
012		Bleu ciel
048		Noir profond mat (structure)
014		Candy rouge
021		Sparkle granny smith
023		Blanc RAL 9016
027		Gris titane

Autres accessoires		chiffre tarifaire	Suppl.
MZ 58		Sac pour roues motrices	121.-
MZ 89		Protection pour axe à démontage rapide	7.-
MZ 93		Sac à dos pour fauteuil roulant	70.362.000

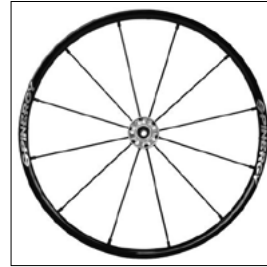
Information



MG 06 Hohlkammerfelge



MG 10 Spinerger SPOX



MG 11 Spinerger LX



MG 15 Infinity Ultralight



MG 31 Right Run 1"



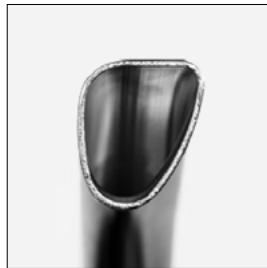
MG 37 Marathon Plus Evolution 1"



MG 54 Mains courantes plastifiées



MG 65 GEKKO



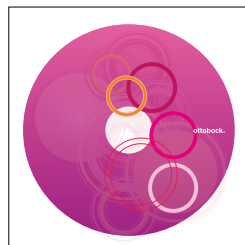
MG 63 Curve L (eloxiert)



MG 64 Curve L Grip



MG 100 Motif Graphic



MG 101 Motif Miracle



MG 102 Motif Network



MG 103 Motif Robots



MG 104 Motif Spectrum

Information



MF 35/36/37 4/5/6" Bandages souples



MF 30/31/32 4/5/6" Bandages, noir



MF 04 5,5" Bandages souples



MF 05 6" Pneumatiques souples



MF 90 Fourche à axe à vis



MH 01 Freins à levier 4.0



MD 55 Poignées de poussée réglable en hauteur



ME 04 Protège-vêtements, en carbone



MD 03 Toile réglable en tension, rembourrée



MB 06 Repose-pieds Aluminium light, rigide



Fixation des roues arrière