

spex[®]

Schienali posturali Zygo

ZYGO



PORTATA MASSIMA 136 kg

ottobock.

Prezzo € 807 €

Prezzi in €, aggiornati il 1/01/2024

	Nr Reg. Ministero	CND
MF12 Schienali	2284348	Y180939

Preventivo costi Ordine

Timbro Rivenditore con indirizzo di fatturazione

Indirizzo di spedizione (se diverso dall'indirizzo Rivenditore)

Data

Firma Rivenditore

Ordine Nr.:

• SCHIENALE ZYGO CONTOUR

• SET MONTAGGIO DROP MOUNT



Active Lo

1251-1609-0AL Active Lo 16" x 9" - (40,5 x 23 cm)

1259-1420-OTS

1251-1809-0AL Active Lo 18" x 9" - (45,5 x 23 cm)

1259-1420-OTM



Active Mid

1251-1413-0AM Active Mid 14" x 13" - (35,5 x 33 cm)

1259-1420-OTS

1251-1614-0AM Active Mid 16" x 14" - (40,5 x 35,5 cm)

1259-1420-OTS

1251-1815-0AM Active Mid 18" x 15" - (45,5 x 38 cm)

1259-1420-OTM



Deep Lo

1251-1408-ODL Deep Lo 14" x 8" - (35,5 x 20 cm)

1259-1420-OTS

1251-1609-ODL Deep Lo 16" x 9" - (40,5 x 23 cm)

1259-1420-OTS

1251-1809-ODL Deep Lo 18" x 9" - (45,5 x 23 cm)

1259-1420-OTM



Deep Mid

1251-1210-ODM Deep Mid 12" x 10" - (30,5 x 25,5 cm)

1259-1420-OTP

1251-1213-ODM Deep Mid 12" x 13" - (30,5 x 33 cm)

1259-1420-OTP

1251-1413-ODM Deep Mid 14" x 13" - (35,5 x 33 cm)

1259-1420-OTS

1251-1416-ODM Deep Mid 14" x 16" - (35,5 x 40,5 cm)

1259-1420-OTS

1251-1614-ODM Deep Mid 16" x 14" - (40,5 x 35,5 cm)

1259-1420-OTS

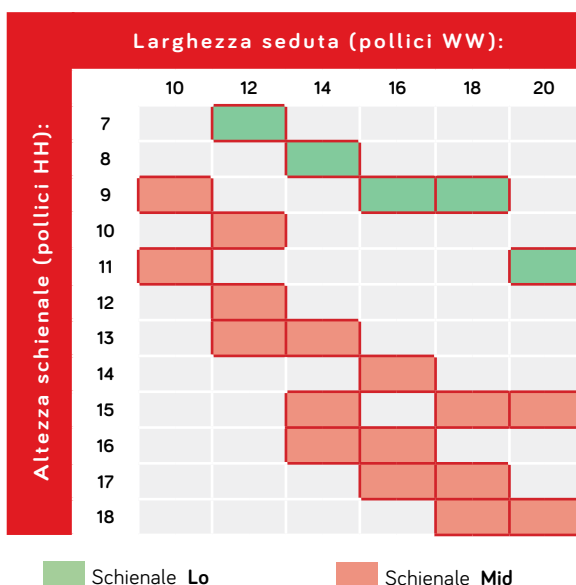
1251-1617-ODM Deep Mid 16" x 17" - (40,5 x 43 cm)

1259-1420-OTS

1251-1815-ODM Deep Mid 18" x 15" - (45,5 x 38 cm)

1259-1420-OTM

MISURE



DROP MOUNT

(per tubi con diametro da 19 a 32 mm)



PEDIATRICO
1259-1420-OTP

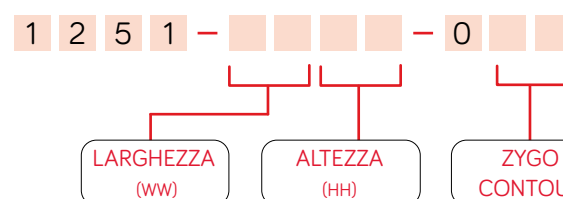


SMALL
1259-1420-OTS



MEDIUM
1259-1420-OTM

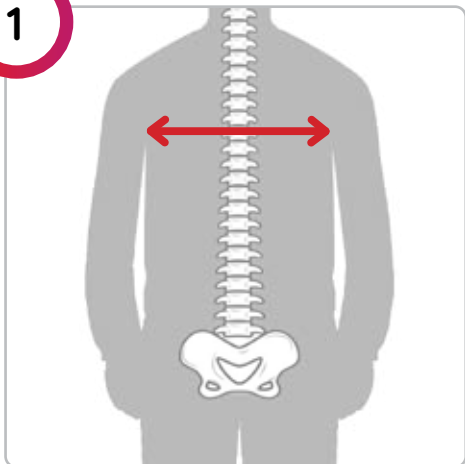
CODICE ZYGO





• GUIDA ALLA SCELTA DELLE MISURE •

1



MEASURE WIDTH ACROSS BACK SURFACE
SIMPLY MEASURE ACROSS THE BACK BETWEEN AXILLAE

LARGHEZZA SCHIENA

LARGHEZZA ZYGO

8"-10"

10"

10"-12"

12"

12"-14"

14"

14"-16"

16"

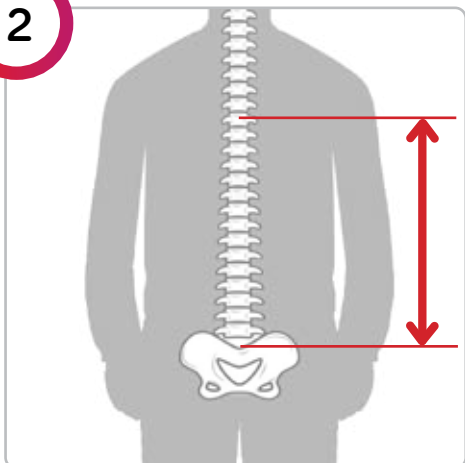
16"-18"

18"

18"-20"

20"

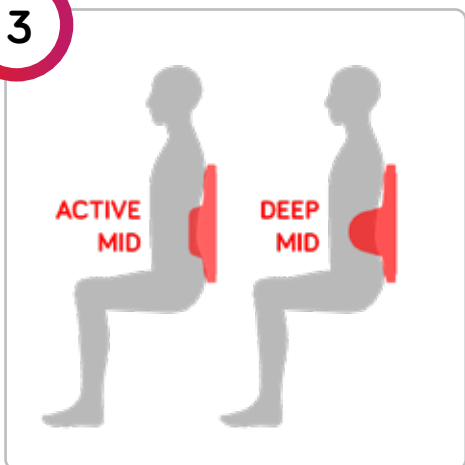
2



MEASURE FOR BACK SUPPORT HEIGHT

SIMPLY MEASURE FROM THE DESIRED
FINISH HEIGHT TO 1" BELOW PSIS

3



SCEGLI IL PROFILO

ACTIVE

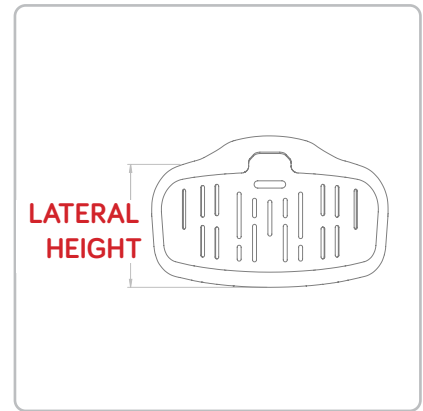
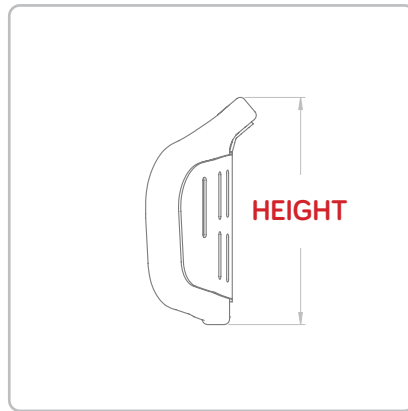
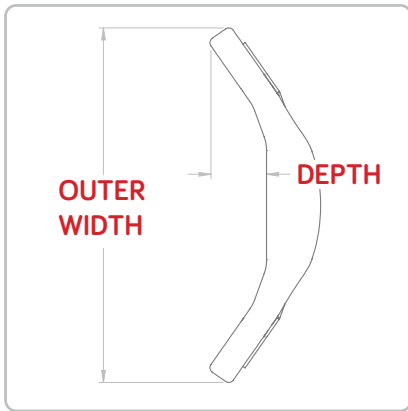
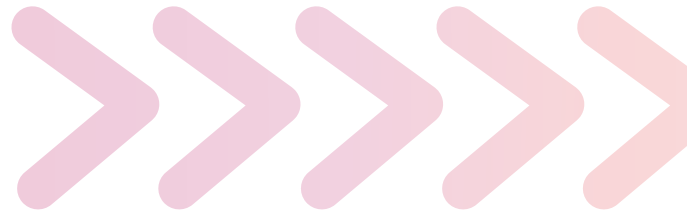
DEEP

ACTIVE LO

DEEP LO

ACTIVE MID

DEEP MID

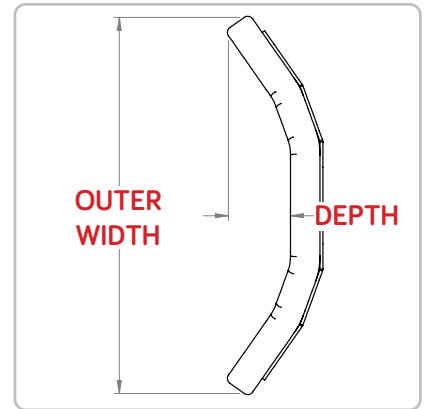
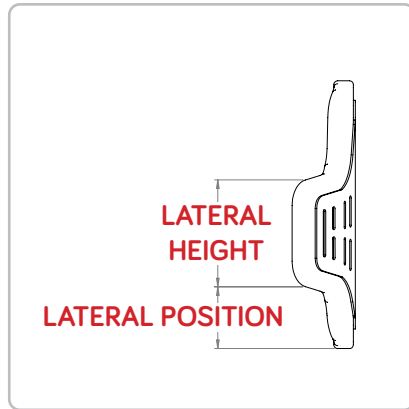
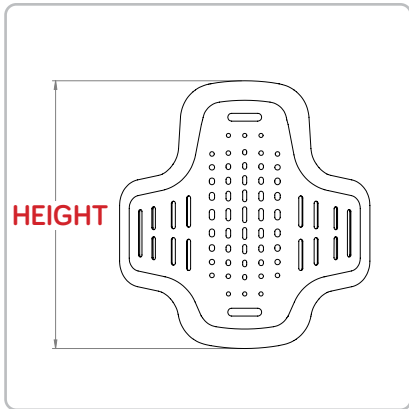
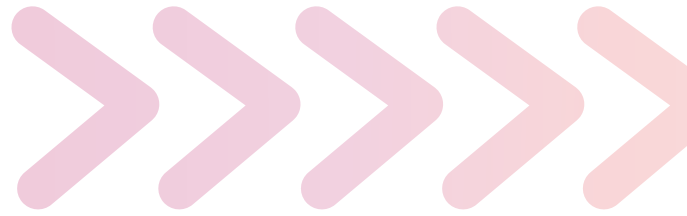


SIZING TABLE - ACTIVE LO

ZYGO SIZE	OUTER WIDTH	HEIGHT	DEPTH	LATERAL HEIGHT
12" X 7"	10.7"	7.8"	2"	7"
14" X 8"	12.7"	8.6"	2.3"	7.5"
16" X 9"	14.7"	9.8"	2.6"	8.4"
18" X 9"	16.7"	10.3"	2.8"	8.9"
20" X 11"	18.7"	11.5"	3.3"	9.9"

Misure regolarmente presenti a magazzino evidenziate (tempo di evasione ca. 2 settimane, le altre ca. 60 giorni)

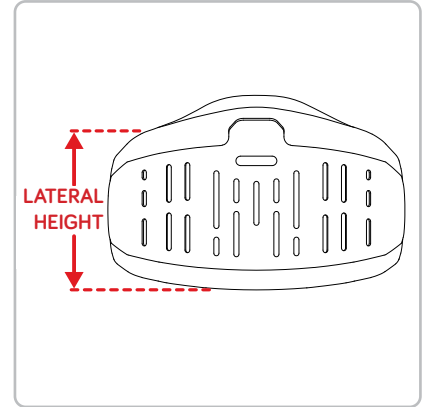
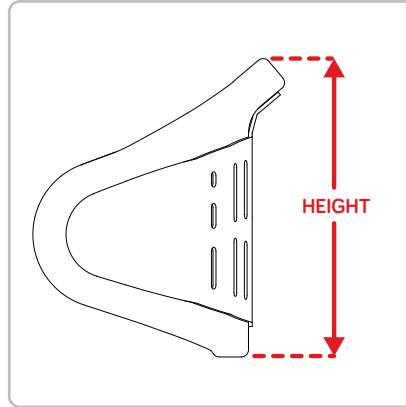
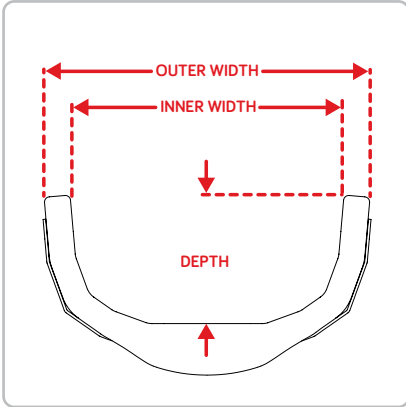
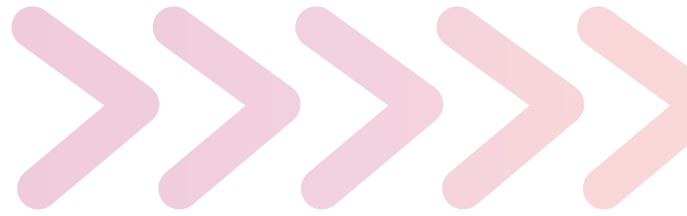
DROP MOUNT	CODICE	REGOLA- ZIONE LARGHEZZA	REGOLA- ZIONE PROFONDITÀ	COMPATIBILITÀ CON CARROZZINA (se utilizzato con schienali Zygo)	PESO
PEDIATRICO	1259- 1400-00P	1"	2"	da +2" a -2"	600 g.
PICCOLO	1259- 1400-00S	1,7"	1,5"	da +2" a -2"	600 g.
MEDIO	1259- 1400-00M	1,7"	2"	da +2" a -2"	700 g.
GRANDE	1259- 1400-00L	2,3"	3"	da +2" a -2"	800 g.



SIZING TABLE - ACTIVE MID

ZYGO SIZE	OUTER WIDTH	INNER WIDTH	HEIGHT	DEPTH	LATERAL HEIGHT	LATERAL POSITION
10" X 9"	8.8"	N/A	9"	1.4"	4.3"	2.3"
10" X 11"	8.8"	N/A	11"	1.4"	4"	2.8"
12" X 10"	10.7"	N/A	10"	1.8"	4.8"	2.5"
12" X 12"	10.7"	N/A	11.5"	1.8"	4.9"	3.1"
12" X 13"	10.7"	N/A	12.5"	1.8"	5.3"	3.1"
14" X 13"	13.5"	N/A	13"	2.2"	6.6"	2.9"
14" X 15"	13.5"	N/A	15"	2.2"	6.1"	3.6"
14" X 16"	13.5"	N/A	16"	2.2"	6.1"	3.8"
16" X 14"	15.3"	N/A	14"	2.6"	7"	3.1"
16" X 16"	15.3"	N/A	16"	2.6"	6.3"	3.6"
16" X 17"	15.3"	N/A	17"	2.6"	7.2"	3.4"
18" X 15"	17.2"	N/A	14.5"	2.9"	7"	3.3"
18" X 17"	17.2"	N/A	16.5"	2.9"	6.6"	3.6"
18" X 18"	17.2"	N/A	18"	2.9"	6.6"	4.4"
20" X 15"	19"	N/A	15"	3.3"	7.4"	3.5"
20" X 18"	19"	N/A	17.5"	3.3"	6.7"	4.2"

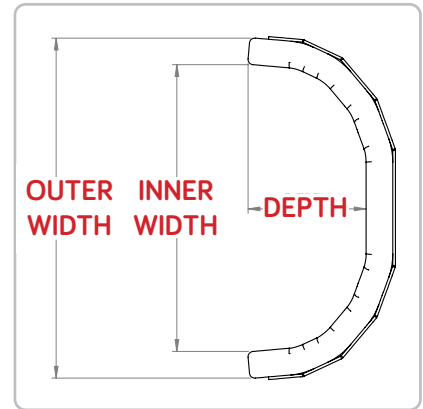
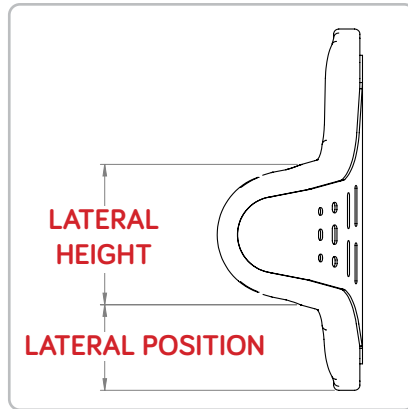
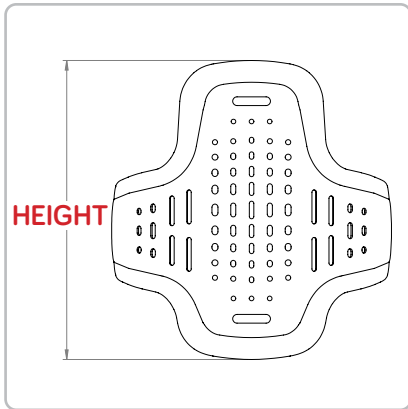
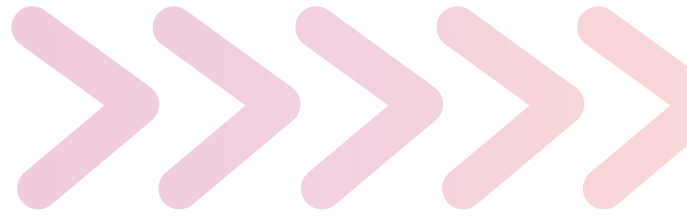
Misure regolarmente presenti a magazzino evidenziate (tempo di evasione ca. 2 settimane, le altre ca.60 giorni)



SIZING TABLE - DEEP LO

ZYGO SIZE	OUTER WIDTH	INNER WIDTH	HEIGHT	DEPTH	LATERAL HEIGHT
12" X 7"	10.5"	8.5"	7"	3.5"	6.2"
14" X 8"	12.5"	10.5"	8.2"	4.5"	7.4"
16" X 9"	14.7"	12.5"	8.8"	5.8"	7.8"
18" X 9"	16.7"	14.5"	9.4"	6.3"	8"
20" X 11"	18.7"	16.5"	10.6"	6.3"	8.5"

Misure regolarmente presenti a magazzino evidenziate (tempo di evasione ca. 2 settimane, le altre ca.60 giorni)



SIZING TABLE - DEEP MID

ZYGO SIZE	OUTER WIDTH	INNER WIDTH	HEIGHT	DEPTH	LATERAL HEIGHT	LATERAL POSITION
10" X 9"	8.8"	6.8"	9"	2.5"	4.3"	2.3"
10" X 11"	8.8"	6.8"	11"	2.5"	4"	2.8"
12" X 10"	10.8"	8.8"	10"	3"	4.8"	2.5"
12" X 12"	10.8"	8.8"	11.5"	3"	4.9"	3.1"
12" X 13"	11"	9"	12.5"	3.8"	5.3"	3.1"
14" X 13"	12.9"	10.5"	13"	3.6"	6.6"	2.9"
14" X 15"	12.9"	10.5"	15"	3.6"	6.1"	3.6"
14" X 16"	13.5"	11.2"	16"	4.7"	6.1"	3.8"
16" X 14"	15.1"	12.8"	14"	5.2"	7"	3.1"
16" X 16"	15.1"	12.8"	16"	5.2"	6.3"	3.6"
16" X 17"	15.2"	12.9"	17"	6"	7.2"	3.4"
18" X 15"	17"	14.7"	14.5"	5.7"	7"	3.3"
18" X 17"	17"	14.7"	16.5"	5.7"	6.6"	3.6"
18" X 18"	17.3"	14.9"	18"	6"	6.6"	4.4"
20" X 15"	19"	16.7"	15"	6.3"	7.4"	3.5"
20" X 18"	19"	16.7"	17.5"	6.3"	6.7"	4.2"

Misure regolarmente presenti a magazzino evidenziate (tempo di evasione ca. 2 settimane, le altre ca.60 giorni)