

Ventus

Nr artykułu: 480A25=00000_K

Podstawowa cena detaliczna brutto **5 275,00 zł**



Standardowe wyposażenie

- * Bardzo wytrzymała aluminiowa rama
- * Szttywna oś tylna
- * Podnóżek z regulacją wysokości
- * Oparcie z regulacją kąta
- * Składane oparcie
- * Boczki aluminiowe
- * Kąt pochylecia tylnych kół - możliwość wyboru w odstępach co 3°
- * Koła tylne dwuścienne z oponami wysokociśnieniowymi
- * Dźwignia hamulca na wysokości kolan
- * Maksymalne obciążenie 100 kg, szerokość siedziska SW 28 cm – 44 cm
- * Maksymalne obciążenie 140 kg, szerokość siedziska SW 46 cm – 50 cm

Nazwisko pacjenta		Nr zamówienia klienta	
Zamawiający / dane do faktury		Adres dostawy	
Osoba kontaktowa i nr telefonu		Data i podpis	
Dane dodatkowe			
Wiek	<input type="text"/>	Płeć	<input type="text"/>
Waga [kg]	<input type="text"/>	Wzrost [cm]	<input type="text"/>
<p><i>Powyższe informacje pomogą dostosować ustawienia produktu do pacjenta i umożliwią rozwój produktu. Otto Bock gwarantuje, że powyższe dane wykorzystywane będą poufnie wewnątrz firmy.</i></p>			

Dane zawarte formularzu obowiązują **do 03.12.2022 r.** Zastrzegamy sobie prawo do wcześniejszej aktualizacji danych.

Producent zastrzega sobie możliwość modernizacji produktów. Zdjęcia wyrobów mogą w niewielkim zakresie różnić się od produktu rzeczywistego. Zdjęcia wózka nie odpowiadają wersji podstawowej produktu.

Wybór niektórych ustawień lub opcji wyposażenia może ograniczać możliwości zamontowania w wózku innych opcji wyposażenia lub ograniczać zakres regulowanych ustawień wózka.

Niniejszy cennik zawiera sugerowane ceny detaliczne w złotych. Wskazane kwoty mogą ulec zmianom bez uprzedniego zawiadomienia w przypadku zmian cen przez producenta, zmian podatkowych, przepisów celnych lub innych przyczyn zewnętrznych. Firma Otto Bock Polska sp. z o.o. zastrzega sobie prawo do wprowadzania zmian parametrów technicznych, wyposażenia i specyfikacji prezentowanych produktów bez wcześniejszego uprzedzenia. Niniejszy formularz nie stanowi oferty w rozumieniu art. 66 ani też art. 543 Kodeksu Cywilnego, natomiast jest zaproszeniem do ewentualnego zawarcia umowy zgodnie z treścią art. 71 Kodeksu Cywilnego.

Mimo dołożenia wszelkich starań nie gwarantujemy, że publikowane dane techniczne (symbol, nazwa, jednostki miary itp.) nie zawierają uchybień lub błędów, które nie mogą jednak być podstawą do roszczeń. W przypadku wątpliwości prosimy przed podjęciem decyzji o kontakt z Działem Obsługi klienta: 61/65-38-254 lub 61/65-38-261.

UWAGA! Po rozpoczęciu procesu produkcyjnego nie ma możliwości ingerencji w konfigurację wózka oraz wycofania zamówienia.

Dodatkowe części do wózka

Razem wartość części dodatkowych:

Szerokość siedziska (SW) w cm

28	30	32	34	36	38	40
42	44	46	48	50		

Głębokość siedziska (SD) w cm

30	32	34	36	38	40	42
44	46	48	50			

Wysokość przodu siedziska (ASH) w cm (porównaj możliwe wysokości z tabeli na końcu formularza z wysokością koła przedniego)

42	43	44	45	46	47	48
50	51	52	53	54		

Wysokość tyłu siedziska (PSH) w cm (niektóre ustawienia mogą się wykluczać)

33	34	35	36	37	38	39
40	41	42	43	44	45	46
47	48	49	50	51	52	53

Kąt zgięcia ramy przedniej

MA20 Kąt zgięcia przedniej części ramy 75°

MA21 Kąt zgięcia przedniej części ramy 85°

Zwężenie przedniej części ramy

MA06 Odwiedzenie 4 cm (do szerokości siedziska 36 cm)

MA14 Zwężenie ramy przedniej 0 cm

MA15 Zwężenie ramy przedniej 2 cm, min szer siedziska 32 cm

MA16 Zwężenie ramy przedniej 4 cm, , min szer siedziska 36 cm

Akcesoria ramy

MA51 Stopka do przechyłu, prawa

MA52 Stopka do przechyłu, lewa

MA55 Wąs antywywrotny, prawy

MA56 Wąs antywywrotny, lewy

MA60 Wyścielenie ramy

Koła przednie

MF04 Koła przednie 5,5", miękkie szare (140 x 40 mm)

MF08 Koła przednie 6", pompowane szare (150 x 30 mm)

MF30 Koła przednie 4", opony pełne czarne (100 x 32 mm)

MF31 Koła przednie 5", opony pełne czarne (125 x 32 mm)

MF32 Koła przednie 6", opony z pełnej gumy czarne (155 x 33 mm)

MF35 Koła przednie 4" miękkie "aluminium" (100 x 38 mm)

MF36 Koła przednie 5" miękkie "aluminium" (125 x 38 mm)

MF37 Koła przednie 6", opony miękkie "aluminium" (150 x 38 mm)

Oś kół przednich

MF90 **TAK** Widelec standard

MF94 Widelec design

MX30 Widełce kół przednich "froglegs"

0 zł

Widelce kół przednich		
MF80		Widelce kół przednich, długie
MF81		Widelce kół przednich, krótkie
MF82		Widelce kół przednich, b. krótkie
Poszerzenie rozstawu kół przednich		
MF99		10 mm
MF99		15 mm
Rozmiar kół tylnych		
MG01		22"
MG02	TAK	24"
MG00		25"
Kąt ustawienia kół tylnych każde zwiększa szerokość całkowitą wózka o 6 cm		
MG40		0°
MG41		3°
MG42		6°
MG43		9°
Koła tylne		
MG06	TAK	Dwuścienne
MG10		Spinergy SPOX (dostępne tylko z tylnymi kołami o rozmiarze 24")
MG11		Spinergy LX (dostępne tylko z tylnymi kołami o rozmiarze 24")
MG15		Super lekkie "Infinity ultralight" - niedostępne z MG34
Opony		
MG31	TAK	Opona bez bieżnika Schwalbe "RightRun", 1"
MG34		Opona PU pełna, 1 3/8"
MG341		Opona PU 1", czarna
MG37		Schwalbe Marathon Plus Evo. 1"
Mocowanie tylnego koła		
MG75		Krótkie
MG76		Średnie
MG77		Długie
Ciągi		
MG52	TAK	Ciągi aluminiowe, anodowane na kolor srebrny, wyżej
MG53		Ciągi aluminiowe, anodowane na kolor srebrny, nisko
MG54		Ciągi pokryte gumą, wyżej
MG56		Ciągi stalowe, polerowane, wyżej
MG57		Stalowe, polerowane, niskie (dostępne tylko z kołami 22 i 24")
MG63		Curve L anodowane (dostępne tylko z kołami 24 i 25")
MG64		Curve L Grip (dostępne tylko z kołami 24 i 25")
MG65		GEKKO, ergonomiczne
Montaż ciągów		
MG70		Montaż ciągów w pozycji wąskiej - bliżej , 15 mm
MG71		Montaż ciągów w pozycji szerokiej - dalej , 25 mm
Akcesoria kół tylnych		
MG87		Pompka wysokociśnieniowa, 14 bar
Amortyzacja		
MG97		Twardość soft: do 60 kg
MG98		Twardość medium: 61 - 100 kg
MG99		Twardość hard: 101 - 140 kg
Mocowanie / adapter osi koła		
MG85		Wydłużenie podwozia z dwoma osiami
MG86		Wydłużenie podwozia z jedną osią
MG46	TAK	Bez wydłużenia
Pozycje poziome kół tylnych		
I	II	III
IV	V	VI
VII	VIII	IX
X	XI	XII
XIII	(X - XIII - tylko z wydłużeniem podwozia)	

Hamulce			
MH01	TAK	Standardowy hamulec na wysokości kolan	0 zł
MH05		Hamulec "nożycowy"	
MH13		Standardowy hamulec na wysokości kolan, wzmocniony	
Akcesoria hamulca			
MH10		Wydłużenie dźwigni hamulca	
Wysokość oparcia			
	22.5	25	27.5
	30	32.5	35
	40	42.5	45
		47.5	50
			37.5
Oparcie			
MD10	TAK	Proste, składane oparcie	0 zł
MD12		Proste, nieskładane oparcie	
Tapicerka oparcia			
MD03		Szyta, z regulacją za pomocą rzepów	
MD04	TAK	Standardowa	0 zł
MD25		Tapicerka z regulacją wysokości wraz z rączkami długimi (zakres regulacji = 10 cm), min wysokość oparcia 27,5 cm	
MD26		Tapicerka z regulacją wysokości wraz z rączkami krótkimi (zakres regulacji = 10 cm), min wysokość oparcia 27,5 cm	
MD40		Sztywne oparcie, płyta, min wysokość oparcia 30 cm	
Rączki do pchania			
MD50		Rączki do pchania standardowe, krótkie min wysokość oparcia 25 cm	
MD51	TAK	Rączki do pchania standardowe, długie min wysokość oparcia 25 cm	0 zł
MD52		Rączki do pchania teleskopowe, długie min wysokość oparcia 25 cm	
MD53		Rączki do pchania teleskopowe, krótkie min wysokość oparcia 25 cm	
MD55		Rączki do pchania z regulacją wysokości / odłączane min wysokość oparcia 30 cm	
MD56		Rączki do pchania składane min wysokość oparcia 30 cm	
MD59		Bez rączek	
Boczki			
ME01	TAK	Boczki z ochroną przed zimnem	0 zł
ME02		Boczki z osłoną ubrania, z wyścieleniem neoprenowym, aluminiowe (z ME51)	
ME03		Boczki z osłoną ubrania, plastikowe	
ME04		Boczki z osłoną ubrania, carbonowe	
ME05		Boczki z krótkimi podłokietnikami	
ME50		Podparcie przedramienia, odchylane - patrz zdjęcie	
ME61		Element obrotowy, lewy, dla podłokietnika korytkowego	
ME62		Element obrotowy, prawy, dla podłokietnika korytkowego	
Tapicerka siedziska			
MC13	TAK	Standardowa tapicerka siedziska	0 zł
MC14		Tapicerka z regulacją napięcia	
MC19		Stała płyta siedziska	
Poduszka siedziska			
MC01		Standardowa poduszka siedziska, grubość 5 cm	
MC02		Poduszka Cubic Foam, grubość 5 cm	
MC05		Poduszka Evolight, grubość 6 cm max nośność 125 kg	
MC20		Poduszka Terra, grubość 10 cm	
MC21		Poduszka Terra Aquos, grubość 10 cm	
MC22		Poduszka Terra Flair, grubość 10 cm	
MC23		Poduszka Cloud, grubość 10 cm	
MC29		Poduszka Livo, grubość 5 cm	
MC30		Poduszka Evoflair, , grubość 8 cm	
Ustawienie podnóżków (bez poduszki siedziska)			
Długość podnóżka (długość podudzia minus grubość poduszki)		cm (zakres 20 - 39 cm z MB20 / od 39 cm z MB03)	

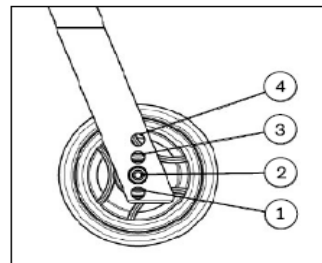
Podnóżki			
MB03	TAK	Pojedyncza płyta podnóżka, regulacja kąta płytki dostępny jest od 39 cm	0 zł
MB06		Podnóżek rurkowy	
MB20		Pojedyncza płyta podnóżka dla krótkiego podudzia długość podudzia 20 – 39 cm	
Długości pałków podnóżka			
MB40		Krótkie (39 - 44 cm)	
MB42		Długie (39 - 49 cm)	
Akcesoria podnóżków			
MB71		Pas tydkowy	
MB73		Regulowane boczne blokady pięt	
Pozostałe akcesoria			
MZ51		Pas biodrowy z metalową sprzączką	
MZ52		Zestaw narzędziowy	
MD22		Adapter do zamontowania zestawu zagłówka	
MZ61		Zestaw poziomy do zamontowania zagłówka, max waga użytkownika wózka 125 kg	
MZ62		Zestaw poziomy i pionowy do zamontowania zagłówka, max waga użytkownika wózka 125 kg	
MZ63		Zagłówek (pełen zestaw), max waga użytkownika wózka 125 kg	
Osłony na koła			
MG90		Przeźroczyste	
MG100		Graphic	
MG101		Miracle	
MG102		Network	
MG103		Robots	
MG104		Spectrum	
Kolor ramy			
001		Brilliant silver	
002		Anthracite metallic	
003		Jet black RAL 9005	
004		Ice blue	
005		Sparkle light orange	
009		Vinho sparkle	
010		Marine blue	
012		Sky blue	
013		Jet black matte RAL 9005	
014		Candy red	
021		Sparkle granny-smith	
023		White RAL 9016	
027		Shimano matte	
032		Pure metal blue	
033		Pure metal green	
034		Pure metal bronze	
035		Pure metal red	
Specjalne akcesoria			
MZ58		Torba na 2 koła	
MZ59		Kieszka na telefon komórkowy	
MZ89		Ochroniacz ośki koła tylnego - po wyjęciu ośki	
MZ92		Płozy na koła przednie	
MZ93		Plecak	
Cena konfiguracji podstawowej:			5 275 zł
Wartość opcji dostępny w formularzu:			50 zł
Wartość części dodatkowych:			0 zł
Łączna wartość wybranej konfiguracji:			5 325,00

Informacje

Wysokość przodu siedziska ASH

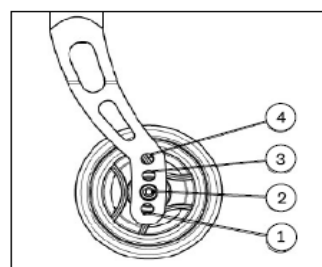
Widelc standardowy MF90

Caster wheel size	Caster fork, standard		
	Extra short	Short	Long
4"	42 – 44	45 – 48	49 – 51
5"	–	45 – 49	49 – 53
5.5"	–	47 – 49	50 – 53
6"	–	47 – 49	50 – 53



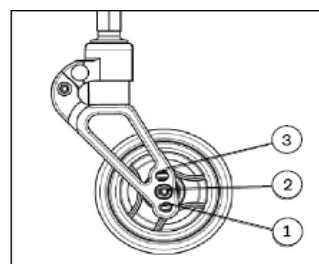
Widelc "design" MF94

Caster wheel size	Caster fork, design		
	Extra short	Short	Long
4"	42	46 – 49	50 – 53
5"	–	46 – 50	50 – 53
5.5"	–	48 – 51	51 – 54
6"	–	50 – 51	51 – 54



Widelc "design" MF94

Caster wheel size	Caster fork, froglegs	
	Short	Long
4"	48 – 50	50 – 52
5"	50 – 51	52 – 53
6"	51 – 52	53 – 54

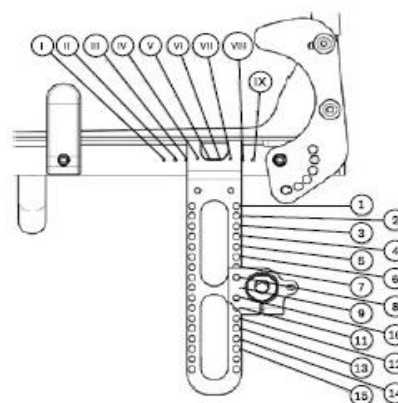


Wysokość tyłu siedziska PSH i wybór długości adaptera

Drive wheel size	Axle with camber	Slider	
		Medium	Long
22"	0°/3°	35 – 44	35 – 49
	6°	34 – 43	34 – 48
	9°	33 – 42	33 – 47
24"	0°/3°	38 – 46	38 – 52
	6°	37 – 46	37 – 51
	9°	36 – 45	36 – 50
25"	0°/3°	39 – 48	39 – 53
	6°	38 – 47	38 – 52
	9°	37 – 46	37 – 51

Wysokość przy założeniu, że siedzisko posiada 0 stopni nachylenia (ASH=PSH). ASH w zależności od wielkości koła i długości widelca.

Pozycje mocowania koła tylnego





MA 51 Tip-assist, right



MA 56 Anti-tipper, left



MG 76 Drive wheel attachment device, long (with accessory mount for anti-tipper/tip-assist)



MG 85 Wheelbase extension with second axle



MF 90 Caster fork, standard



ME 50 Arm support, padded, height-adjustable, swing-away



MH 04 Knee lever wheel lock, enhanced



MD 50 Push handle, standard, short



MD 53 Push handle, telescoping, short



ME 02 Clothing guard side panel, aluminium



ME 05 Side panel with arm support, height-adjustable



MB 03 Single-panel leg support, angle- and depth-adjustable



MB 06 Tube leg support, fixed



MB 73 Lateral heel blocks



MG 100 Graphic



MG 101 Miracle



MG 102 Network



MG 103 Robots



MG 104 Spectrum

Firma Otto Bock Polska zastrzega sobie możliwość dokonywania zmian w konfiguracji zamówienia w pełnym porozumieniu z zamawiającym na wypadek niemożności dostarczenia pierwotnej wersji konfiguracji.
Firma Otto Bock Polska zobowiązuje odbiorcę do weryfikacji stanu opakowania przesyłki jeszcze w obecności kuriera, a następnie wymaga sprawdzenia jakości i kompletności towaru w terminie 3 dni od momentu odbioru dostawy.
Wydłużenie okresu gwarancji w przypadku dokonania naprawy (gwarancyjnej bądź serwisowej) obowiązuje jedynie na wymienione – nowe podzespoły.
Podmiot zgłaszający usterkę produktu jest odpowiedzialny za wycofanie towaru z użytkowania i niezwłoczne rozpoczęcie procesu reklamacji, mające na celu usunięcie wady bez ewentualnego przyczynienia się do powstania innych uszkodzeń na skutek użytkowania nie w pełni sprawnego sprzętu, bądź jego elementu.