

<p><b>Basis prijs: EUR 2.473,81</b> (inclusief zijdelen en voetsteunen)</p> <p>Alle prijzen in EUR, incl. BTW Geldig vanaf 01-01-2022 Prijswijzigingen, zet - en/of drukfouten voorbehouden</p> <p><b>e-mail uw bestelling naar:</b> <b>mbx@ottobock.com</b></p>	<p>Order nr.:</p> <p>-----</p>
--	--------------------------------

## Ventus

### Vastframe actief rolstoel

Artikel nummer: 480A25=00000\_K



<input type="checkbox"/> Offerte	<input type="checkbox"/> Bestelling
Facturatie adres/klantnummer	
Afleveradres	
Referentie	Naam
	..... Datum                      Handtekening
<p>Door het plaatsen van de bestelling, gaat U ermee akkoord om te voldoen aan de instructies voorzien in de gebruiks/service handleidingen voor accessoires en producten van andere fabrikanten, wanneer deze worden gecombineerd met een Ottobock product, als aanvulling op de instructies voorzien in de gebruiks/service handleidingen van de respectieve Ottobockproducten.</p> <p>Ook bevestigt u dat u onze algemene voorwaarden en condities heeft gelezen, begrepen en geaccepteerd. Daarnaast stemt U ermee in bij het plaatsen van een bestelling, dat wanneer U zelf aanpassingen en wijzigingen voorziet dewelke niet in overeenstemming zijn met de specificaties voorzien in de Ottobock gebruiks/service handleidingen U voor een eigen conformiteits overeenkomst zorgt in overeenstemming met de nationale vereisten.</p>	

#### Standaard uitrusting

- Aluminium buisframe
- Asbuis
- Voetplaat in hoek instelbaar en verschillende hoogte-instellingen zijn mogelijk
- Nylon zit- en rugbekleding, zwart
- Rug neerklapbaar en vastklikkend, in hoek instelbaar
- Aluminium zijdelen
- Camber keuze in stappen van 3°
- Holkamervelgen met hogedrukbanden
- Kniehevelrem

#### Laadvermogen:

ZB 28 cm – 44 cm: 100 kg  
ZB 46 cm – 50 cm: 140 kg

Zit maten in cm								
<b>Zitbreedte (ZB)*</b>	<input type="checkbox"/> 28	<input type="checkbox"/> 30	<input type="checkbox"/> 32	<input type="checkbox"/> 34	<input type="checkbox"/> 36	<input type="checkbox"/> 38		
	<input type="checkbox"/> 40	<input type="checkbox"/> 42	<input type="checkbox"/> 44	<input type="checkbox"/> 46	<input type="checkbox"/> 48	<input type="checkbox"/> 50		
<b>Zitdiepte (ZD)</b>	<input type="checkbox"/> 30	<input type="checkbox"/> 32	<input type="checkbox"/> 34	<input type="checkbox"/> 36	<input type="checkbox"/> 38	<input type="checkbox"/> 40		
	<input type="checkbox"/> 42	<input type="checkbox"/> 44	<input type="checkbox"/> 46	<input type="checkbox"/> 48	<input type="checkbox"/> 50			
* ZB Ventus = afstand tussen de zijdelen								
Zithoogte in cm								
<b>Zithoogte vooraan (ZHV)</b>	<input type="checkbox"/> 42	<input type="checkbox"/> 43	<input type="checkbox"/> 44	<input type="checkbox"/> 45	<input type="checkbox"/> 46	<input type="checkbox"/> 47	<input type="checkbox"/> 48	<input type="checkbox"/> 49
	<input type="checkbox"/> 50	<input type="checkbox"/> 51	<input type="checkbox"/> 52	<input type="checkbox"/> 53	<input type="checkbox"/> 54			

## Informatie

### Rolstoel maatgegevens\*

1 Zithoogte vooraan (ZHV)

= grond tot bovenop de zitbekleding

2 Onderbeenlengte (OL)

= boven op de zitbekleding tot boven op de voetplaat (zonder zitkussen)

3 Zithoogte achteraan (ZHA)

= grond tot bovenop de zitbekleding

4 Rughoogte (RH)

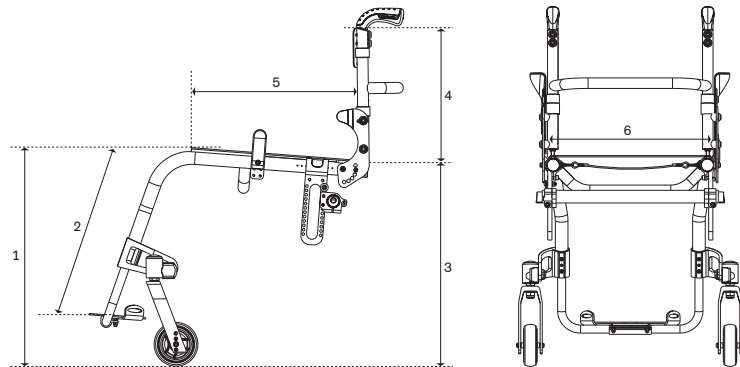
= boven op de zitbuis (kruisframe) tot bovenaan de rugbekleding

5 Zitdiepte (ZD)

= vooraan de zitbekleding tot rugbuis

6 Zitbreedte (ZB)

= buitenrand framebuis tot buitenrand framebuis



\* Deze informatie zal helpen om de gebruiker gerichte instellingen en productontwikkeling te ondersteunen. Ottobock garandeert deze data als vertrouwelijk te behandelen en uitsluitend intern te gebruiken.

### Verhoging totale breedte door camber instelling van de aandrijfwielen (in cm)

Wheel camber	22" aandrijfwiel	24" aandrijfwiel	25" aandrijfwiel
3°	< 6	6	> 6
6°	< 12	12	> 12
9°	< 18	18	> 18

### Onderbeenlengte (in cm)

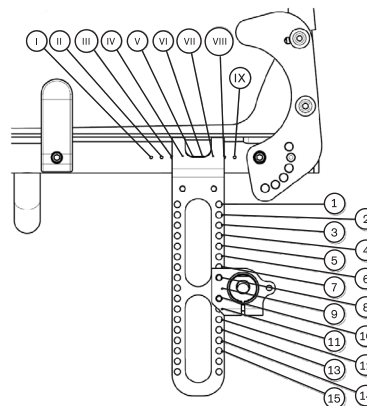
Gemeten van op de zitbekleding tot op de voetplaat	
Korte onderbeenlengte	32 – 39 cm
OL	39 – 50 cm

Zithoogte tabel

### Zithoogte achteraan <sup>1</sup> in cm

Aandrijfwiel grootte	As met camber	Opname adapter	
		Medium	Lang
22"	0°/3°	35 – 44	35 – 49
	6°	34 – 43	34 – 48
	9°	33 – 42	33 – 47
24"	0°/3°	38 – 46	38 – 52
	6°	37 – 46	37 – 51
	9°	36 – 45	36 – 50
25"	0°/3°	39 – 48	39 – 53
	6°	38 – 47	38 – 52
	9°	37 – 46	37 – 51

### Aandrijfwiel positie (zwaartepunt)



<sup>1</sup> De zithoogte achteraan (ZHA) is afhankelijk van de gekozen wieldiameter en de positie van de montage in de asplaat. Gespecificeerd zonder zitkussen en bij een zitinclinatie van 0°. Een tolerantie van 10 mm geldt voor alle metingen.

Zithoogte in cm																
Zithoogte achteraan (ZHA)	<input type="checkbox"/>	33	<input type="checkbox"/>	34	<input type="checkbox"/>	35	<input type="checkbox"/>	36	<input type="checkbox"/>	37	<input type="checkbox"/>	38	<input type="checkbox"/>	39	<input type="checkbox"/>	40
	<input type="checkbox"/>	41	<input type="checkbox"/>	42	<input type="checkbox"/>	43	<input type="checkbox"/>	44	<input type="checkbox"/>	45	<input type="checkbox"/>	46	<input type="checkbox"/>	47	<input type="checkbox"/>	48
	<input type="checkbox"/>	49	<input type="checkbox"/>	50	<input type="checkbox"/>	51	<input type="checkbox"/>	52	<input type="checkbox"/>	53						

Hoek voorframe			
MA 20	<input type="checkbox"/>	75°	-
MA 21	<input type="checkbox"/>	85°	-

Abductie/frameknik			
MA 06	<input type="checkbox"/>	4 cm, abductie (zitbreedte tot 36 cm)	-
MA 14	<input type="checkbox"/>	0 cm, frameknik	-
MA 15	<input type="checkbox"/>	2 cm, frameknik (vanaf 2B 32)	-
MA 16	<input type="checkbox"/>	4 cm, frameknik (vanaf 2B 34)	-

Frame accessories			
MA 51	<input type="checkbox"/>	Kiep-hulp, rechts	98
MA 52	<input type="checkbox"/>	Kiep-hulp, links	98
MA 55	<input type="checkbox"/>	Anti-kiep, rechts	185,10
MA 56	<input type="checkbox"/>	Anti-kiep, links	185,10
MA 60	<input type="checkbox"/>	Frame bescherming	58

Zwenkwielen		(afmetingen in mm)	
MF 30	<input type="checkbox"/>	4" massief rubber, zwart	(100 × 32) -
MF 35	<input type="checkbox"/>	4" soft zwenkwiel, aluminium	(100 × 38) 144
MF 31	<input type="checkbox"/>	5" massief rubber, zwart	(125 × 32) -
MF 36	<input type="checkbox"/>	5" soft zwenkwiel, aluminium	(125 × 38) 144
MF 04	<input type="checkbox"/>	5.5" soft zwenkwiel, grijs	(140 × 40) -
MF 05	<input type="checkbox"/>	6" luchtband, grijs	(150 × 30) -
MF 32	<input type="checkbox"/>	6" massief rubber, zwart	(155 × 33) -
MF 37	<input type="checkbox"/>	6" soft zwenkwiel, aluminium	(150 × 38) 144

Zwenkwielvork			
MF 94	<input type="checkbox"/>	Design zwenkwielvork	-
MX 30	<input type="checkbox"/>	Froglegs, zwenkwielvork geveerd	407

Lengte zwenkwielvork			
MF 80	<input type="checkbox"/>	Lang	-
MF 81	<input type="checkbox"/>	Kort	-
MF 82	<input type="checkbox"/>	Extra kort	-

Wielbasis verbreding			
MF 99	<input type="checkbox"/>	10 mm	30
MF 99	<input type="checkbox"/>	15 mm	30

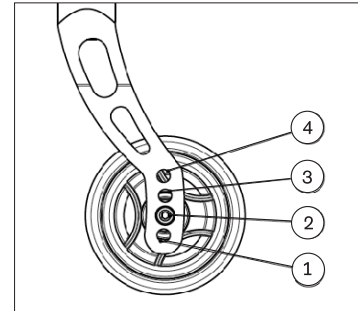
Grootte aandrijfwielen			
MG 01	<input type="checkbox"/>	22"	-
MG 02	<input type="checkbox"/>	24"	-
MG 00	<input type="checkbox"/>	25"	-

## Informatie

Zithoogte tabel

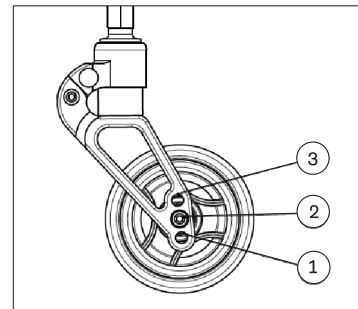
### Zithoogte vooraan (in cm)

Grootte zwenkwiel	Zwenkwielvork, design		
	Extra kort	Kort	Lang
4"	42	46 – 49	50 – 53
5"	-	46 – 50	50 – 53
5.5"	-	48 – 51	51 – 54
6"	-	50 – 51	51 – 54



Zwenkwielvork, design

Grootte zwenkwiel	Zwenkwielvork, froglegs	
	Kort	Lang
4"	48 – 50	50 – 52
5"	50 – 51	52 – 53
6"	51 – 52	53 – 54



Zwenkwielvork, froglegs

De weergegeven waarden zijn theoretisch bepaalde waarden. Max. afwijking van 1 cm. De zithoogte vooraan is afhankelijk van de gekozen wiel-diameter, voorvork en positie. Gelieve de tabel te raadplegen! Gespecificeerd zonder zitkussen en bij een zitinclinatie van 0°.

Aandrijfwielpositie (zwaartepunt)				
<input type="checkbox"/> I	<input type="checkbox"/> II	<input type="checkbox"/> III	<input type="checkbox"/> IV	<input type="checkbox"/> V
<input type="checkbox"/> X	<input type="checkbox"/> XI	<input type="checkbox"/> XII	<input type="checkbox"/> XIII (alleen in combinatie met verlenging wielbasis)	<input type="checkbox"/> VI
<input type="checkbox"/> VII	<input type="checkbox"/> VIII	<input type="checkbox"/> IX		
As met camber				
MG 40	<input type="checkbox"/>	0°		-
MG 41	<input type="checkbox"/>	3°		-
MG 42	<input type="checkbox"/>	6°		-
MG 43	<input type="checkbox"/>	9°		-
Velg aandrijf wiel				
			22"	24"
MG 06	<input type="checkbox"/>	Holkamervelg	•	•
MG 15	<input type="checkbox"/>	Infinity Ultralight (niet mogelijk met PU banden)	•	•
			25"	
				109
Banden				
			22"	24"
MG 31	<input type="checkbox"/>	RightRun 1", fijn profiel	•	•
MG 34	<input type="checkbox"/>	PU 1" (niet te combineren met MG15)		•
MG 37	<input type="checkbox"/>	Marathon Plus Evolution 1", lek-vrij	•	•
MG 34	<input type="checkbox"/>	PU 1" black (niet te combineren met MG15)		•
			25"	
				113
Aandrijfwielaadapter				
MG 75	<input type="checkbox"/>	Kort (max. zithoogte achteraan 43 cm)		-
MG 76	<input type="checkbox"/>	Medium (max. zithoogte achteraan 47 cm)		-
MG 77	<input type="checkbox"/>	Long (max. zithoogte achteraan 53 cm)		-
Hoepels				
			22"	24"
MG 52	<input type="checkbox"/>	Aluminium, zilver geanodiseerd, hoog	•	•
MG 53	<input type="checkbox"/>	Aluminium, zilver geanodiseerd, laag	•	•
MG 54	<input type="checkbox"/>	Rubber-gecoat, hoog	•	•
MG 56	<input type="checkbox"/>	Roestvrij staal gepolijst, hoog	•	•
MG 57	<input type="checkbox"/>	Roestvrij staal gepolijst, laag	•	•
MG 63	<input type="checkbox"/>	Curve L (geanodiseerd)		•
MG 64	<input type="checkbox"/>	Curve L Grip		•
MG 65	<input type="checkbox"/>	GEKKO, ergonomic handrim		•
			25"	
				150,48
				58
				58
				377,81
				409,83
				388,48
Montage hoepel				
			22"	24"
MG 70	<input type="checkbox"/>	Montage smal (15 mm)	•	•
MG 71	<input type="checkbox"/>	Montage breed (25 mm)	•	•
			25"	
				-
Wielbasisverlenging				
MG 85	<input type="checkbox"/>	Met tweede as		428
MG 86	<input type="checkbox"/>	Single		279
MG 46	<input type="checkbox"/>	Zonder		-

## Information



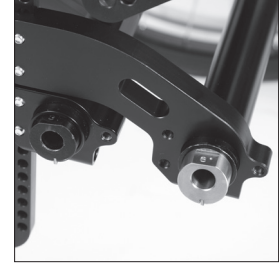
MA 51 Kiep-hulp, rechts



MA 56 Anti-kiep, links



MG 76 Montage aandrijf wiel, lang (met montage deel voor opbouw antikiep/ kiep-hulp)



MG 85 Wielbasisverlenging met tweede as



MH 04 Kniehevelrem, versterkt



MD 50 Duwhandvat, standaard, kort



MD 53 Duwhandvat, telescopisch, kort



ME 02 Kledingbeschermer, aluminium



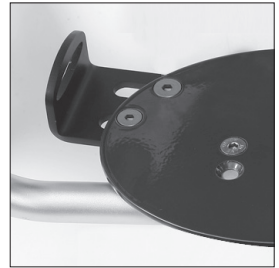
ME 05 Zijdeel met armsteun, hoogte verstelbaar



MB 03



MB 06 Voetbeugel, vast



MB 73 Laterale hielsteun



MF 90 Zwenkwielvork, standaard



ME 50 Buisarmsteun, gepolsterd, hoogte instelbaar, wegzwenkbaar



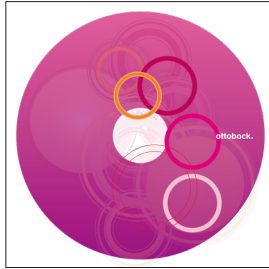
MC 14 Naspanbare zitbespanning

Aandrijf wiel accessories			
MG 87	<input type="checkbox"/>	Hogedruk pomp, 14 bar	156
Schok demper			
MG 97	<input type="checkbox"/>	Hardheid "Soft" (tot 60 kg)	402
MG 98	<input type="checkbox"/>	Hardheid "Medium" (61 kg tot 100 kg)	402
MG 99	<input type="checkbox"/>	Hardheid "Hard" (101 kg tot 140 kg)	402
Rem			
MH 01	<input type="checkbox"/>	Kniehevelrem	-
MH 13	<input type="checkbox"/>	Kniehevelrem, versterkt	362
MH 05	<input type="checkbox"/>	OutFront schaarrem (-32 gram.)	201
Rem accessoires			
MH 10	<input type="checkbox"/>	Remhendelverlenging	38,20
Rughoogte in cm			
<input type="checkbox"/> 22.5 <input type="checkbox"/> 25 <input type="checkbox"/> 27.5 <input type="checkbox"/> 30 <input type="checkbox"/> 32.5 <input type="checkbox"/> 35 <input type="checkbox"/> 37.5 <input type="checkbox"/> 40 <input type="checkbox"/> 42.5 <input type="checkbox"/> 45 <input type="checkbox"/> 47.5 <input type="checkbox"/> 50			
Rug systeem			
MD 10	<input type="checkbox"/>	Rechte rugbuis, neerklapbaar op het zitoppervlak	-
MD 12	<input type="checkbox"/>	Rechte rugbuis, vast	98
Rugbekleding			
MD 03	<input type="checkbox"/>	Rugbekleding, naspanbaar, gepolsterd	-
MD 25	<input type="checkbox"/>	Naspanbaar/in hoogte verstelbare bekleding, inclusief duwhandvatten, lang (instelbereik = 10 cm)	227
MD 26	<input type="checkbox"/>	Naspanbaar/in hoogte verstelbare bekleding, inclusief duwhandvatten, kort (instelbereik = 10 cm)	227
MD 40	<input type="checkbox"/>	Vaste rugplaat	98
Duwhandvatten			
MD 50	<input type="checkbox"/>	Standaard, kort	-
MD 51	<input type="checkbox"/>	Standaard, lang	-
MD 53	<input type="checkbox"/>	Telescopisch, kort	166
MD 52	<input type="checkbox"/>	Telescopisch, lang	166
MD 55	<input type="checkbox"/>	In hoogte verstelbaar/afneembaar ( $\geq$ RH 30 cm)	166
MD 56	<input type="checkbox"/>	Neerklapbaar ( $\geq$ RH 30 cm)	144
MD 59	<input type="checkbox"/>	Zonder	-
Zijdelen			
ME 01	<input type="checkbox"/>	Standaard, aluminium	-
ME 02	<input type="checkbox"/>	Met spatbord, aluminium	-
ME 03	<input type="checkbox"/>	Met spatbord, kunststof	-
ME 05	<input type="checkbox"/>	Met armsteun, hoogte-verstelbaar	325,61

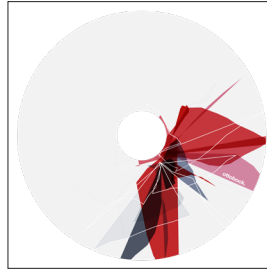
Information



MG 100 Graphic



MG 101 Miracle



MG 102 Network



MG 103 Robots



MG 104 Spectrum



Zijdeel accessoires			
ME 50	<input type="checkbox"/>	Buisarmsteunen, gepolsterd, wegzwenkbaar, afneembaar, verschillende hoogte instellingen zijn mogelijk	325,61
ME 51	<input type="checkbox"/>	Neopreen warmteisolatie voor aluminium kledingbeschermer	21
Zitbekleding			
MC 13	<input type="checkbox"/>	Zitbekleding, standaard	-
MC 14	<input type="checkbox"/>	Zitbekleding, naspanbaar	109
MC 19	<input type="checkbox"/>	Vaste zitplaat	188,90
Onderbeenlengte in cm (zonder zitkussen)			
Gewenste instelling: _____ (instelbereik 20 – 50 cm)			
Lengte voetsteunbuizen			
MB 40	<input type="checkbox"/>	Kort (39 – 44 cm)	-
MB 42	<input type="checkbox"/>	Lang (39 – 49 cm)	-
Voetsteunen			
MB 03	<input type="checkbox"/>	Eendelige voetplaat, hoek-instelbaar	-
MB 06	<input type="checkbox"/>	Voetbeugel, vast	98
MB 20	<input type="checkbox"/>	Eendelige voetplaat, hoek-instelbaar, voor korte OL (20 – 39 cm)	171
MB 71	<input type="checkbox"/>	Kuitband	-
MB 73	<input type="checkbox"/>	Laterale hielsteunen	46
Overige accessoires			
MZ 51	<input type="checkbox"/>	Veiligheidsgordel met metalen sluiting	81,11
MZ 52	<input type="checkbox"/>	Gereedschapsset	53
Spaakschermen			
MG 90	<input type="checkbox"/>	Spaakschermen, transparant	134
MG 100	<input type="checkbox"/>	Spaakschermen, Graphic decor	201

<b>MG 101</b>	<input type="checkbox"/>	<b>Spaakschermen, Miracle decor</b>	<b>201</b>
<b>MG 102</b>	<input type="checkbox"/>	<b>Spaakschermen, Network decor</b>	<b>201</b>
<b>MG 103</b>	<input type="checkbox"/>	<b>Spaakschermen, Robots decor</b>	<b>201</b>
<b>MG 104</b>	<input type="checkbox"/>	<b>Spaakschermen, Spectrum decor</b>	<b>201</b>

<b>Frame colours</b>			
<b>001</b>	<input type="checkbox"/>	<b>Brilliant silver</b>	<b>-</b>
<b>002</b>	<input type="checkbox"/>	<b>Anthracite metallic</b>	<b>-</b>
<b>003</b>	<input type="checkbox"/>	<b>Jet black RAL 9005</b>	<b>-</b>
<b>004</b>	<input type="checkbox"/>	<b>Ice blue</b>	<b>-</b>
<b>005</b>	<input type="checkbox"/>	<b>Sparkle light orange</b>	<b>-</b>
<b>009</b>	<input type="checkbox"/>	<b>Vinho sparkle</b>	<b>-</b>
<b>010</b>	<input type="checkbox"/>	<b>Marine blue</b>	<b>-</b>
<b>012</b>	<input type="checkbox"/>	<b>Sky blue</b>	<b>-</b>
<b>013</b>	<input type="checkbox"/>	<b>Jet black matte RAL 9005</b>	<b>-</b>
<b>014</b>	<input type="checkbox"/>	<b>Candy red</b>	<b>-</b>
<b>021</b>	<input type="checkbox"/>	<b>Sparkle granny-smith</b>	<b>-</b>
<b>023</b>	<input type="checkbox"/>	<b>White RAL 9016</b>	<b>-</b>
<b>027</b>	<input type="checkbox"/>	<b>Shimano matte</b>	<b>-</b>
<b>032</b>	<input type="checkbox"/>	<b>Pure metal blue</b>	<b>362</b>
<b>033</b>	<input type="checkbox"/>	<b>Pure metal green</b>	<b>362</b>
<b>034</b>	<input type="checkbox"/>	<b>Pure metal bronze</b>	<b>362</b>
<b>035</b>	<input type="checkbox"/>	<b>Pure metal red</b>	<b>362</b>

<b>Speciale accessoires</b>			
<b>MZ 58</b>	<input type="checkbox"/>	<b>Tas voor aandrijfwielen</b>	<b>114</b>
<b>MZ 59</b>	<input type="checkbox"/>	<b>Tasje voor mobiele telefoon</b>	<b>31</b>
<b>MZ 89</b>	<input type="checkbox"/>	<b>Bescherming voor quick-release-as</b>	<b>11</b>
<b>MZ 92</b>	<input type="checkbox"/>	<b>Wheelblades (mini-skies voor zwenkwielen)</b>	<b>387</b>
<b>MZ 93</b>	<input type="checkbox"/>	<b>Rolstoel rugzak</b>	<b>58</b>

Technische gegevens

Totale lengte (in cm)							
Zitdiepte	Onderbeen- lengte min./max.	22" aandrijf wiel		24" aandrijf wiel		25" aandrijf wiel	
		Aspositie voor	Aspositie achter	Aspositie voor	Aspositie achter	Aspositie voor	Aspositie achter
30	17	59	67	61.5	69.5	62.5	70.5
	50	66.5	74.5	69	77	70	78
32	17	61	69	63.5	71.5	64.5	72.5
	50	68.5	76.5	71	79	72	80
34	17	63	71	65.5	73.5	66.5	74.5
	50	70.5	78.5	73	81	74	82
36	17	65	73	67.5	75.5	68.5	76.5
	50	72.5	80.5	75	83	76	84
38	17	67	75	69.5	77.5	70.5	78.5
	50	74.5	82.5	77	85	78	86
40	17	69	77	71.5	79.5	72.5	80.5
	50	76.5	84.5	79	87	80	88
42	17	71	79	73.5	81.5	74.5	82.5
	50	78.5	86.5	81	89	82	90
44	17	73	81	75.5	83.5	76.5	84.5
	50	80.5	88.5	83	91	84	92
46	17	75	83	77.5	85.5	78.5	86.5
	50	82.5	90.5	85	93	86	94
48	17	77	85	79.5	87.5	80.5	88.5
	50	84.5	92.5	87	95	88	96
50	17	79	87	81.5	89.5	82.5	90.5
	50	86.5	94.5	89	97	90	98

With wheelbase extension – rear axle position + 8 cm

Totale breedte met aandrijf wiel met holkamervelg	
28	45
30	47
32	49
34	51
36	53
38	55
40	57
42	59
44	61