

お名前 (ふりがな)	ZENIT-11
ご住所/連絡先	
メールアドレス:	

ZENIT / ZENIT CLT
 ゼニート / ゼニート CLT

Article number:
 カーボンフレーム: 480F160=1_AA02_C
 CLTフレーム: 480F160=1_AA03_C



<input type="checkbox"/> お見積り	<input type="checkbox"/> ご注文
お取り扱い店名	
ご住所/連絡先	
メールアドレス:	
ご担当者名	ottobock営業担当
	連絡先

標準仕様

- カーボン製クロージングプロテクター
- カーボン製フットパネル
- 張り調整バックサポート
- クイックリリース車軸
- カーフストラップ

耐荷重: 120kg (カーボンフレーム)
 100kg (CLTフレーム)

*ご注文時に記載いただけます個人情報は、製品の受注及び管理の目的でのみ使用するものです。

- 受注後の仕様変更はお受けできないことをご承知ください。
- 以下の記載価格は、本体と同時に購入いただいた場合の価格です。

*仕様及び内容は予告なく変更することがあります。
 (2024年6月現在)

本体								
MA 110 MA 12 MA 120 MA 21 MA 15	[]	ゼニート カーボンフレーム 本体						¥550,000
		フロントフレーム角度	MA21[✓] 85°					
		フロントフレームオフセット	MA15[✓] 2cm 内オフセット					
MA 111 MA 08 MA 120	[✓]	ゼニート CLTフレーム 本体						¥650,000
		フロントフレーム角度	MA20[] 75°	MA21[✓] 85°				
		フロントフレームオフセット	MA14[] ストレート	MA15[✓] 2cm 内オフセット				

座幅/座奥行 cm	
座幅	[] 32 [] 34 [] 36 [✓] 38 [] 40 [] 42 [] 44 [] 46
座奥行	[] 36 [] 38 [✓] 40 [] 42 [] 44 [] 46 [] 48 [] 50

フレーム延長	
MA 23	[✓] 3cm *フロントフレームを前方に3cm延長できます ¥12,000

前座高 cm	
	[] 38 [] 39 [] 40 [] 41 [] 42 [] 43 [✓] 44 [] 45 [] 46 [] 47 [] 48 [] 49 [] 50 [] 51 [] 52 [] 53 [] 54

フレームアクセサリ			
MA 51	<input type="checkbox"/>	ティップアシスト 右	¥14,000
MA 52	<input type="checkbox"/>	ティップアシスト 左	¥14,000
MA 55	<input type="checkbox"/>	転倒防止装置 右	¥24,000
MA 56	<input type="checkbox"/>	転倒防止装置 左	¥24,000
MA 60	<input type="checkbox"/>	フレームカバー	¥10,000

キャスター			
MF 30	<input checked="" type="checkbox"/>	4" ソリッドラバー ブラック 100 x 30 mm	標準仕様
MF 35	<input type="checkbox"/>	4" ソフトラバー アルミコア 100 x 36 mm	¥18,000
MF 31	<input type="checkbox"/>	5" ソリッドラバー ブラック 125 x 38 mm	標準仕様
MF 36	<input type="checkbox"/>	5" ソフトラバー アルミコア 125 x 32 mm	¥18,000

キャスター軸			
MF 90	<input checked="" type="checkbox"/>	標準キャスターフォーク軸	標準仕様

後座高 cm											
<input type="checkbox"/>	<input type="checkbox"/>	<input type="checkbox"/>	<input checked="" type="checkbox"/>	<input type="checkbox"/>	<input type="checkbox"/>	<input type="checkbox"/>	<input type="checkbox"/>	<input type="checkbox"/>	<input type="checkbox"/>	<input type="checkbox"/>	<input type="checkbox"/>
37	38	39	40	41	42	43	44	45	46	47	48
											49
											50
											51

リヤホイール サイズ			
MG 02	<input checked="" type="checkbox"/>	24"	
MG 00	<input type="checkbox"/>	25"	
キャンバー角 (購入後の調整はできません)			
<input checked="" type="checkbox"/>	<input type="checkbox"/>	<input type="checkbox"/>	<input type="checkbox"/>
0°	2°	3°	4°

リヤホイール		24"	25"	
MG 06	<input type="checkbox"/>			中空リム 標準仕様
MG 10	<input type="checkbox"/>			スピナジー SPOX ¥80,000
MG 11	<input type="checkbox"/>			スピナジー LX ¥100,000
MG 12	<input checked="" type="checkbox"/>			スピナジー LXL ブラック ¥110,000
MG 12	<input type="checkbox"/>			スピナジー LXL ホワイト ¥110,000
MG 15	<input type="checkbox"/>			インフィニティ ウルトラ ライト ブラック (PUタイヤは選択できません) ¥15,000
MG 150	<input type="checkbox"/>			スタイルパッケージ →インフィニティ ウルトラライトのハブ/リムとフォークのカラーコート (PUタイヤは選択できません) カラー <input type="checkbox"/> スパークルオレンジ <input type="checkbox"/> マリンブルー <input type="checkbox"/> キャンディレッド <input type="checkbox"/> グラニースミス ¥36,000

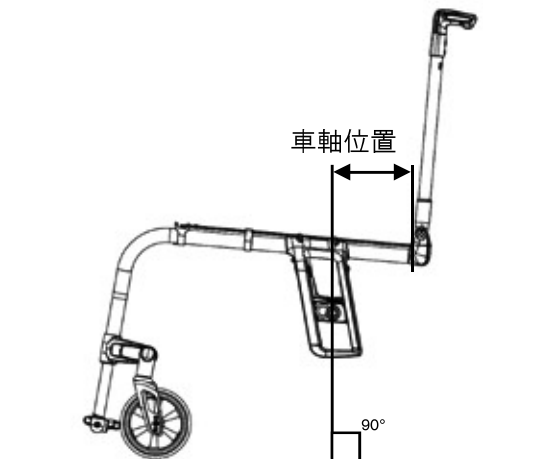
タイヤ		24"	25"	
MG 31	<input type="checkbox"/>			高圧タイヤ ライトラン ×1" 標準仕様
MG 34	<input type="checkbox"/>			PUタイヤ ×1" 標準仕様
MG 37	<input type="checkbox"/>			高圧タイヤ マラソンプラス EVO ×1" ¥15,000
MG 200	<input checked="" type="checkbox"/>			高圧タイヤ ONE ×1" ¥15,000

ハンドリム		24"	25"	
MG 50	<input type="checkbox"/>			アルミ製 ブラックコート 標準仕様
MG 52	<input type="checkbox"/>			アルミ製 シルバーアルマイト加工 ¥2,000
MG 53	<input type="checkbox"/>			アルミ製 シルバーアルマイト加工 low ¥2,000
MG 54	<input type="checkbox"/>			ラバーコートブラック ¥18,000
MG 56	<input type="checkbox"/>			ステンレス製 ポリッシュ ¥8,000
MG 57	<input type="checkbox"/>			ステンレス製 ポリッシュ low ¥8,000
MG 63	<input type="checkbox"/>			Curve L (カーブ L) ¥42,000
MG 64	<input type="checkbox"/>			Curve L Grip (カーブ L グリップ) ¥50,000
MG 65	<input checked="" type="checkbox"/>			Gekko (ゲッコ) ¥50,000

ハンドリム取付間隔			
MG 70	<input checked="" type="checkbox"/>	ハンドリム間隔 狭い	標準仕様
MG 71	<input type="checkbox"/>	ハンドリム間隔 標準	標準仕様

車軸位置 [原点からの水平距離:cm]

5 6 7 8 9 10 11 12 13 14



クイックリリース車軸

MG 27	<input checked="" type="checkbox"/>	標準タイプ	標準仕様
MG 28	<input type="checkbox"/>	リリースアシストタイプ	¥20,000

ブレーキ

MH 01	<input type="checkbox"/>	標準ブレーキ ショート	標準仕様
MH 30	<input type="checkbox"/>	標準ブレーキ ロング	標準仕様
MH 05	<input checked="" type="checkbox"/>	シザーブレーキ	¥18,000

ブレーキ用アクセサリ [オプション]

MH 10	<input type="checkbox"/>	ブレーキ延長レバー *標準ブレーキロング用	¥5,000
-------	--------------------------	-----------------------	--------

背高 cm

25 27.5 30 32.5 35 37.5 40 42.5 45 47.5 50

バックサポート

MD 01	<input checked="" type="checkbox"/>	ストレート (背-座角:90°)	標準仕様
MD 11	<input type="checkbox"/>	フォールディングバックサポート 背角度調整可能 (-10° / -5° / 0° / +5° / +10°) CLTフレーム不可	¥58,000
MD 13	<input type="checkbox"/>	バックサポート 角度指定 (地面に対する角度を設定できます) <input type="checkbox"/> 0° <input type="checkbox"/> -5° <input type="checkbox"/> -10°	¥12,000

バックサポートカバー

MD 03	<input type="checkbox"/>	パッドタイプ 張り調整付	¥7,000
MD 05	<input checked="" type="checkbox"/>	圧着タイプ 張り調整付	標準仕様
MD 18	<input type="checkbox"/>	ウルトラライトメッシュ	¥7,000
MD 06	<input type="checkbox"/>	なし	標準仕様

プッシュハンドル

MD 50	<input checked="" type="checkbox"/>	ショート	標準仕様
MD 51	<input type="checkbox"/>	ロング	標準仕様
MD 55	<input type="checkbox"/>	後オフセット (着脱/高さ調整可能)	¥24,000
MD 56	<input type="checkbox"/>	フォールディング	¥24,000
MD 59	<input type="checkbox"/>	なし	標準仕様

サイドパネル			
ME 04	<input checked="" type="checkbox"/>	カーボン製クロージングプロテクター	標準仕様

アームサポート ※カーボンフレームは不可			
ME 05	<input checked="" type="checkbox"/>	パイプ式アームサポート	¥80,000

フットパネル高さ [座シートからフットパネルの距離 *クッション厚を除く]	
フットパネル高さcm (設定可能範囲 28 - 51 cm)

座シート			
MC 15	<input type="checkbox"/>	ポケット付	¥5,000
MC 16	<input type="checkbox"/>	標準シート	標準仕様
MC 18	<input checked="" type="checkbox"/>	ウルトラライトメッシュ	¥5,000
MC 06	<input type="checkbox"/>	なし	標準仕様

フットパネル			
MB 130	<input checked="" type="checkbox"/>	高さ調整可能	標準仕様
MB 180	<input checked="" type="checkbox"/>	1枚式カーボン製フットパネル	標準仕様
MB 70	<input type="checkbox"/>	フットパネルロック	¥14,000

アクセサリ			
MZ 93	<input type="checkbox"/>	バックパック	¥8,000

フレームカラー [CLTフレームのみ]					
001	<input type="checkbox"/>	ブリリアントシルバー	002	<input type="checkbox"/>	チャコールブラック
003	<input type="checkbox"/>	ブラック光沢	004	<input type="checkbox"/>	アイスブルー
005	<input type="checkbox"/>	スパークルオレンジ	009	<input type="checkbox"/>	レッドパープル
010	<input type="checkbox"/>	マリンプルー	012	<input type="checkbox"/>	スカイブルー
014	<input type="checkbox"/>	キャンディーレッド	021	<input type="checkbox"/>	グラニースミス
023	<input checked="" type="checkbox"/>	ホワイ	027	<input type="checkbox"/>	シマノマット
048	<input type="checkbox"/>	マットブラック(梨地)			

オットーボック ロゴ			
	<input checked="" type="checkbox"/>	あり	標準仕様
	<input type="checkbox"/>	なし	標準仕様

オットーボック ロゴ「あり」を選択すると、フロントフレームにロゴステッカーが付きます。

