

デモ機仕様書 ※初期設定時の仕様です

お名前 (ふりがな) TEEN-8
ご住所/連絡先
メールアドレス:

Avantgarde Teen 2 アバンギャルド ティーン2 モジュラー式車いす

Article number: 480F45=30000_K



<input type="checkbox"/> お見積り	<input type="checkbox"/> ご注文
お取り扱い店名	
ご住所/連絡先	
メールアドレス:	
ご担当者名	オートボック営業担当 連絡先

標準仕様

- ・ アルミ製フレーム
- ・ フォールディングフレーム(折りたたみ式)
- ・ 幅広のフロントフレーム(ワイドタイプ)の選択が可能
- ・ アルミ製フットパネル(1枚式または2枚式)
- ・ 張り調整が可能なバックサポート
- ・ アルミ製サイドパネル
- ・ 成長に応じて、座奥行きが2cm間隔で3段階に調整可能
- ・ クイックリリース付ホイール軸

*ご注文時に記載いただきます個人情報は、製品の受注及び管理の目的でのみ使用するものです。

- ・ 受注後の仕様変更はお受けできないこともございますのでご了承ください。
- ・ オプション以外は選択項目から必ず1つ選択してください。

*仕様及び内容は予告なく変更することがあります。

耐荷重 90kg

価格 240,000円～

以下の記載価格は、本体と同時に購入いただいた場合の価格です。

(パーツでのご注文の際の価格については、別途お問い合わせください。)

(2024年6月現在)

座幅/座奥行 cm [座幅22cm/24cmは座奥行Sの24-28cmのみの選択が可能です]										
座幅	<input type="checkbox"/> 22	<input type="checkbox"/> 24	<input type="checkbox"/> 26	<input type="checkbox"/> 28	<input checked="" type="checkbox"/> 30	<input type="checkbox"/> 32	<input type="checkbox"/> 34	<input type="checkbox"/> 36		
座奥行	S				M			L		
	<input type="checkbox"/> 24	<input type="checkbox"/> 26	<input type="checkbox"/> 28	<input type="checkbox"/> 30	<input checked="" type="checkbox"/> 32	<input type="checkbox"/> 34	<input type="checkbox"/> 36	<input type="checkbox"/> 38	<input type="checkbox"/> 40	

前座高 cm [別添の表をご参照ください]									
<input checked="" type="checkbox"/> 42	<input type="checkbox"/> 43	<input type="checkbox"/> 44	<input type="checkbox"/> 45	<input type="checkbox"/> 46	<input type="checkbox"/> 47	<input type="checkbox"/> 48	<input type="checkbox"/> 49	<input type="checkbox"/> 50	<input type="checkbox"/> 51

フロントフレーム	
MA 01	<input type="checkbox"/> 標準フレーム 座幅26-36cmのみ
MA 06	<input checked="" type="checkbox"/> ワイドフレーム 6cm

フレームアクセサリ		*トランスポートタイヤと転倒防止装置は同時に選択できません。	
MA 50	<input type="checkbox"/> トランスポートタイヤ		¥17,000
MA 51	<input type="checkbox"/> ティップアシスト 右		¥7,000
MA 52	<input type="checkbox"/> ティップアシスト 左		¥7,000
MA 55	<input checked="" type="checkbox"/> 転倒防止装置 右		¥13,000
MA 56	<input type="checkbox"/> 転倒防止装置 左		¥13,000
MA 57	<input type="checkbox"/> 杖入れ 右 ティップアシスト付		¥11,000
MA 58	<input type="checkbox"/> 杖入れ 左 ティップアシスト付		¥11,000
MA 60	<input type="checkbox"/> フレームカバー		¥10,000

キャスター			
MF 30	<input checked="" type="checkbox"/>	4" ソリッドラバー	標準仕様
MF 35	<input type="checkbox"/>	4" ソフトラバー アルミコア	¥18,000
MF 31	<input type="checkbox"/>	5" ソリッドラバー	標準仕様
MF 36	<input type="checkbox"/>	5" ソフトラバー アルミコア	¥18,000
MF 04	<input type="checkbox"/>	5.5" ソフトラバー	座奥行32cm以上 標準仕様
MF 32	<input type="checkbox"/>	6" ソリッドラバー	座奥行32cm以上 標準仕様
MF 37	<input type="checkbox"/>	6" ソフトラバー アルミコア	座奥行32cm以上 ¥18,000

キャスターフォーク			
MF 80	<input type="checkbox"/>	ロング	標準仕様
MF 81	<input checked="" type="checkbox"/>	ショート	標準仕様

キャスター用アクセサリ (オプション)			
MF 96	<input type="checkbox"/>	低床アダプター (-35mm)	¥12,000
MF 97	<input type="checkbox"/>	高床アダプター (+35mm)	¥12,000

後座高 cm											
<input type="checkbox"/>	<input type="checkbox"/>	<input type="checkbox"/>	<input checked="" type="checkbox"/>	<input type="checkbox"/>	<input type="checkbox"/>	<input type="checkbox"/>	<input type="checkbox"/>	<input type="checkbox"/>	<input type="checkbox"/>	<input type="checkbox"/>	<input type="checkbox"/>
35	36	37	38	39	40	41	42	43	44	45	46
<input type="checkbox"/>	<input type="checkbox"/>	<input type="checkbox"/>	<input type="checkbox"/>	<input type="checkbox"/>	<input type="checkbox"/>	<input type="checkbox"/>	<input type="checkbox"/>	<input type="checkbox"/>	<input type="checkbox"/>	<input type="checkbox"/>	<input type="checkbox"/>
47	48	49	50	51							

ホイールサイズ選択 [ホイール選択によって車軸位置などが決まりますので必ず選択してください]							
MG 04	<input type="checkbox"/>	20"	標準仕様				
MG 01	<input checked="" type="checkbox"/>	22"	標準仕様				
MG 02	<input type="checkbox"/>	24"	座奥行 28cm以上 標準仕様				
キャンバー角度設定		MG80 介助用ドラムブレーキホイール : 0° / 2° のみ					
<input type="checkbox"/>	<input checked="" type="checkbox"/>	<input type="checkbox"/>	<input type="checkbox"/>	<input type="checkbox"/>	<input type="checkbox"/>	<input type="checkbox"/>	<input type="checkbox"/>
0°	2°	4°	6°	8°	MG83 片手駆動用ホイール : 0° のみ		MG86 車軸延長プレート : 0° のみ

ホイール				20"	22"	24"	
MG 05	<input type="checkbox"/>	スタンダードリム		•			標準仕様
MG 06	<input type="checkbox"/>	中空リム			•	•	標準仕様
MG 11	<input type="checkbox"/>	スピナジー LX				•	¥100,000
MG 15	<input checked="" type="checkbox"/>	インフィニティ ウルトラライト	ハンドリム間隔 標準のみ		•	•	¥15,000
MG 80	<input type="checkbox"/>	介助用ドラムブレーキ	キャンバー角0°/2°のみ		•	•	¥45,000
MG 83	<input type="checkbox"/>	片手駆動ホイール []右 []左	座幅30cm以上			•	¥100,000

タイヤ				20"	22"	24"	
MG 30	<input type="checkbox"/>	標準タイヤ x1 3/8"				•	標準仕様
MG 31	<input checked="" type="checkbox"/>	高圧タイヤ ライトラン x1"		•	•	•	標準仕様
MG 35	<input type="checkbox"/>	PUタイヤ x1 3/8"		•	•	•	標準仕様
MG 37	<input type="checkbox"/>	高圧タイヤ マラソンプラス EVO x1"			•	•	¥9,000

ハンドリム				20"	22"	24"	
MG 50	<input checked="" type="checkbox"/>	アルミ製ブラックコート		•	•	•	標準仕様
MG 52	<input type="checkbox"/>	アルミ製シルバー アルマイト加工		•	•	•	¥2,000
MG 53	<input type="checkbox"/>	アルミ製シルバー アルマイト加工 オフセット			•	•	¥2,000
MG 54	<input type="checkbox"/>	ラバーコート		•	•	•	¥18,000
MG 56	<input type="checkbox"/>	ステンレス製 ポリッシュ		•	•	•	¥8,000
MG 57	<input type="checkbox"/>	ステンレス製 ポリッシュ オフセット			•	•	¥8,000

ハンドリム間隔			
MG 70	<input checked="" type="checkbox"/>	ハンドリム間隔 狭い	標準仕様
MG 71	<input type="checkbox"/>	ハンドリム間隔 標準	標準仕様

後輪用アクセサリ (オプション)			
MG 86	<input type="checkbox"/>	車軸延長プレート (転倒防止装置、介助用ドラムブレーキホイールとの併用はできません。 一部設定できない後座高のポジションがあります。)	¥ 19,000
ブレーキ			
MH 01	<input type="checkbox"/>	標準ブレーキ ロング	標準仕様
MH 02	<input type="checkbox"/>	標準ブレーキ ショート	¥ 3,000
MH 07	<input checked="" type="checkbox"/>	ロングレバー付きブレーキ	¥ 10,000
ブレーキ用アクセサリ (オプション)			
MH 10	<input type="checkbox"/>	ブレーキ延長レバー	¥ 5,000
背高 cm			
<input type="checkbox"/> 17.5 <input type="checkbox"/> 20 <input type="checkbox"/> 22.5 <input type="checkbox"/> 25 <input type="checkbox"/> 27.5 <input type="checkbox"/> 30 <input type="checkbox"/> 32.5 <input checked="" type="checkbox"/> 35 <input type="checkbox"/> 37.5 <input type="checkbox"/> 40			
バックサポート			
MD 01	<input checked="" type="checkbox"/>	スタンダードバックサポート 背高調整範囲 <input type="checkbox"/> 17.5-27.5 cm <input type="checkbox"/> 25-35 cm <input checked="" type="checkbox"/> 30-40 cm	標準仕様
MD 10	<input type="checkbox"/>	背角度調整 背高調整範囲 <input type="checkbox"/> 30-35 cm <input type="checkbox"/> 35-40 cm	¥ 30,000
バックシート			
MD 05	<input checked="" type="checkbox"/>	張り調整付きバックシート	座幅26cm以上はバックポケット付 標準仕様
MD 06	<input type="checkbox"/>	バックシートなし	標準仕様
バックシート用アクセサリ (オプション)			
MD 70	<input type="checkbox"/>	ジッパーポケット付き	座幅28cm以上 ¥ 3,000
MD 72	<input type="checkbox"/>	スパーサーファブリック付きバックシート	¥ 3,000
ブッシュハンドル			
MD 50	<input type="checkbox"/>	固定式 ショート	標準仕様
MD 51	<input type="checkbox"/>	固定式 ロング	標準仕様
MD 53	<input type="checkbox"/>	高さ調整可能 ショート	MD01とのみ選択可能 ¥ 18,000
MD 52	<input type="checkbox"/>	高さ調整可能 ロング	MD01とのみ選択可能 ¥ 18,000
MD 54	<input type="checkbox"/>	後ろオフセット ワイド ブッシュハンドル調整範囲 <input type="checkbox"/> 14cm <input type="checkbox"/> 24cm	背高25cm以上 ¥ 20,000
MD 55	<input checked="" type="checkbox"/>	後ろオフセット ストレート ブッシュハンドル調整範囲 <input checked="" type="checkbox"/> 14cm <input type="checkbox"/> 24cm	背高25cm以上 ¥ 20,000
サイドパネル			
ME 01	<input checked="" type="checkbox"/>	アルミ製サイドパネル	高さ、前後調整可能 標準仕様
ME 02	<input type="checkbox"/>	プラスチック製クロージングプロテクター	高さ、前後調整可能 ¥ 6,000
ME 05	<input type="checkbox"/>	アームサポート付 サイドパネル	高さ、前後調整可能 ¥ 20,000
ME 07	<input type="checkbox"/>	アームサポート付 サイドパネル はね上げ式 (座奥行34cm以上、背高22.5cm以上で標準フロントフレームの時のみ選択可能です。)	¥ 35,000
サイドパネル用アクセサリ (オプション)			
ME 50	<input checked="" type="checkbox"/>	パイプ式アームサポート 高さ調整取外し可能	背高30cm以上 ¥ 35,000
ME 60	<input type="checkbox"/>	トレイ (ME50パイプ式アームサポートまたはアームサポート付きのサイドパネルを選択してください。)	¥ 28,000

フットパネル高さ [座シートからフットパネルの距離*クッション厚を除く] (最長=前座高-4cm)

フットパネル高さ cm (設定可能範囲 16-45cm)

フットサポート高さ調整範囲

MB 40	<input type="checkbox"/>	ショート 32-40cm
MB 41	<input type="checkbox"/>	ミディアム 41-45cm

フットパネル

MB 01	<input type="checkbox"/>	1枚式 角度調整可能 パネル前後長 12.5cm	フットパネル高さ 32cm以上	¥6,000
MB 03	<input type="checkbox"/>	1枚式 角度調整可能 パネル前後長 16cm	フットパネル高さ 32cm以上	標準仕様
MB 10	<input type="checkbox"/>	2枚式 角度調整可能 パネル前後長 16cm	フットパネル高さ 32cm以上	標準仕様
MB 19	<input type="checkbox"/>	短下腿長用2枚式 角度調整可能	フットパネル高さ 16-31cm	¥4,000
MB 20	<input checked="" type="checkbox"/>	短下腿長用1枚式 角度調整可能	フットパネル高さ 16-31cm	¥11,000

フットパネル用アクセサリ (オプション)

MB 70	<input type="checkbox"/>	ロッキングデバイス 1枚式フットパネル用	¥8,000
MB 72	<input type="checkbox"/>	ヒールバンド 2枚式フットパネル用 左右	フットパネル高さ 36cm以上 ¥3,000
MB 73	<input type="checkbox"/>	サイドストッパー	¥5,000

その他 (オプション)

MZ 50	<input type="checkbox"/>	プラスチックバックル付きベルト	¥6,000
MZ 51	<input type="checkbox"/>	メタルバックル付きベルト	¥9,000

スポークカバー (オプション)

MG 90	<input type="checkbox"/>	クリア	¥18,000
MG 100	<input type="checkbox"/>	グラフィック	¥26,000
MG 101	<input type="checkbox"/>	ミラクル	¥26,000
MG 102	<input type="checkbox"/>	ネットワーク	¥26,000
MG 103	<input type="checkbox"/>	ロボット	¥26,000
MG 104	<input checked="" type="checkbox"/>	スペクトル	¥26,000

フレームカラー

001	<input type="checkbox"/>	ブリリアントシルバー	002	<input type="checkbox"/>	チャコールブラック
003	<input type="checkbox"/>	ブラック 光沢	004	<input type="checkbox"/>	アイスブルー
005	<input type="checkbox"/>	スパークルオレンジ	009	<input type="checkbox"/>	レッドパープル
010	<input type="checkbox"/>	マリンブルー	012	<input type="checkbox"/>	スカイブルー
013	<input type="checkbox"/>	マットブラック	014	<input type="checkbox"/>	キャンディレッド
021	<input type="checkbox"/>	グラニースミス	023	<input checked="" type="checkbox"/>	ホワイト
037	<input type="checkbox"/>	ピンク			
032	<input type="checkbox"/>	ピュアメタル ブルー ¥40,000	033	<input type="checkbox"/>	ピュアメタル グリーン ¥40,000
034	<input type="checkbox"/>	ピュアメタル ブロンズ ¥40,000	035	<input type="checkbox"/>	ピュアメタル レッド ¥40,000

シートカラー

901	<input checked="" type="checkbox"/>	ブラック	標準仕様
902	<input type="checkbox"/>	ブルー	標準仕様
903	<input type="checkbox"/>	レッド	標準仕様

合計金額

オプションパーツ インフォメーション



MA01 標準フレーム



MA06 ワイドフレーム



MF97 高床アダプター



MG15 インフィニティ
ウルトラライト



MG31 高圧タイヤライトラン



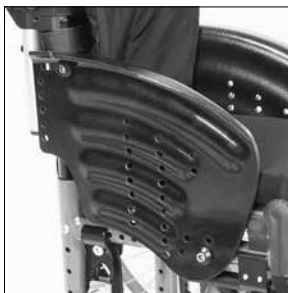
MG86 車軸延長プレート



MH07 ロングレバー付き
ブレーキ



MD54 後ろオフセットワイド



ME02 プラスチック製
クロージングプロテクター



ME50 パイプ式アームサポート



MB03 1枚式フットパネル



MB10 2枚式フットパネル



MB20 1枚式フットパネル
短下腿長用

スポークカバー



MG100 グラフィック



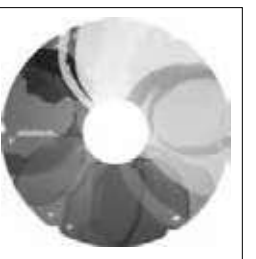
MG101 ミラクル



MG102 ネットワーク



MG103 ロボット



MG104 スペクトラム

シートの高さ選択 チャート

前座高、後座高の設定範囲はリヤホイールやキャスターの大きさ、取り付け位置により変わりますので下の表を参考にサイズを選択してください。(表の数値はクッションを含まず、座面角度を0°とした時の値になります。)

前座高の設定に際し、高床アダプターを使用した場合、表の数値よりも35mm高く設定できます。また、低床アダプターを使用した場合は35mm低く設定できます。車軸延長プレートを使用した場合、15mm後座高が高くなる場合があります。

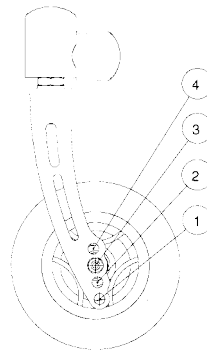
アバンギャルドTeen 2用チャート

前座高選択チャート

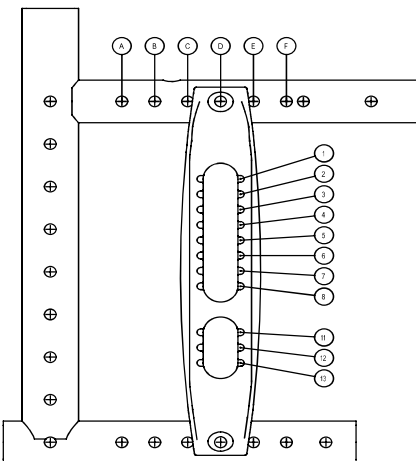
前座高

キャスターフォークシヨート	調整域(cm)
4インチキャスター	42 - 45
5インチキャスター	43 - 46
5.5インチキャスター	44 - 47
6インチキャスター	45 - 48

キャスターフォークロング	調整域(cm)
4インチキャスター	46 - 48
5インチキャスター	46 - 49
5.5インチキャスター	47 - 50
6インチキャスター	47 - 51



後座高



ホイール径	調整域
20"	35 - 41, 43 - 46
22"	38 - 43, 46 - 48
24"	41 - 46, 49 - 51

車いすの寸法

1. 前座高=座面から座面上端
2. 下腿長=座面上端からフットプレートの上端
(クッションの厚さを除く)
3. 後座高=床面から座面上端
4. 背高=座フレーム上端からバックサポート上端
5. 座奥行=座面前端からバックサポートパイプ
6. 座幅=本体フレームのパイプの外から外

