

## Zenit R

### Fauteuil roulant actif

No d'article: 480F160=1\_AA04\_C



#### Configuration de base

- Châssis tubulaire en aluminium ouvert
- Châssis avant standard ou avec adduction
- Toile de dossier réglable en tension
- Structure modulaire
- Roues arrières à démontage rapide
- Freins à levier 4.0
- Sangle de mollet

rigide, poids maximum utilisateur: 120 kg

**Prix de base: CHF 4'020.-**  
(avec protège-vêtements et repose-jambes)

Chiffre tarifaire: 30.118.012

Crash-test selon ISO 7176-19 uniquement  
avec code MZ70

Prix de vente recommandés en CHF,  
valables à partir du 01.01.2024, hors TVA

<b>Devis</b>	<b>Commande</b>
<b>Demande pour fabrication spéciale</b>	
Adresse de facturation / N° de client	
Adresse de livraison	
Commission:	Nom
	..... Date                      Signature
<p>En passant une commande, vous acceptez de respecter les modes d'emploi/manuels d'entretien des accessoires et produits d'autres fabricants lorsqu'ils sont combinés avec un produit Ottobock, en plus des modes d'emploi/manuels d'entretien des produits Ottobock respectifs, et d'avoir lu, compris et accepté nos conditions générales. En outre, vous acceptez d'effectuer votre propre évaluation de la conformité ou approbation conformément aux exigences nationales lors de la commande si vous effectuez des modifications ou des ajouts qui ne sont pas conformes aux spécifications des instructions d'utilisation/manuels d'entretien d'Ottobock.</p>	

Utilisation avec un Klaxon Klick (veuillez joindre le bon de commande)			Suppl.
<b>MZ 23</b>		<b>Connexion pour Klaxon Twist - montage avant</b>	<b>880.-</b>
<b>MZ 26</b>		<b>Connexion pour Klaxon Klick</b>	<b>880.-</b>

Largeur d'assise (SB) en cm							
<b>32</b>	<b>34</b>	<b>36</b>	<b>38</b>	<b>40</b>	<b>42</b>	<b>44</b>	<b>46</b>

Profondeur d'assise (ST) en cm							
<b>36</b>	<b>38</b>	<b>40</b>	<b>42</b>	<b>44</b>	<b>46</b>	<b>48</b>	<b>50</b>

Hauteur du dossier (RH) en cm					
<b>25</b>	<b>27,5</b>	<b>30</b>	<b>32,5</b>	<b>35</b>	<b>37,5</b>
<b>40</b>	<b>42,5</b>	<b>45</b>	<b>47,5</b>	<b>50</b>	

Toutes les dimensions données pour l'achèvement du fauteuil roulant sont correctes et contraignantes.

## Dimensions du fauteuil roulant\*

### 1 Hauteur d'assise avant, (vSH)

= du sol jusqu'au bord supérieur de la toile d'assise

### 2 Longueur de tibia (UL)

= du bord supérieur de la toile d'assise (droit/gauche) jusqu'au bord supérieur du centre du repose-pied (sans coussin d'assise)

### 3 Hauteur d'assise arrière (hSH)

= du sol jusqu'au bord supérieur de la toile d'assise

### 4 Hauteur de dossier (RH)

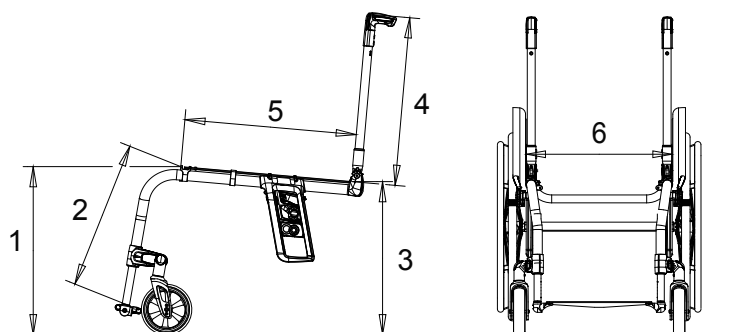
= du bord supérieur du tube d'assise (croisillon) jusqu'au bord supérieur de la toile de dossier

### 5 Profondeur d'assise (ST)

= du bord de l'avant de la toile d'assise jusqu'au tube de dossier

### 6 Largeur d'assise (SB)

= du bord extérieur du tube d'assise au bord extérieur du tube d'assise opposé



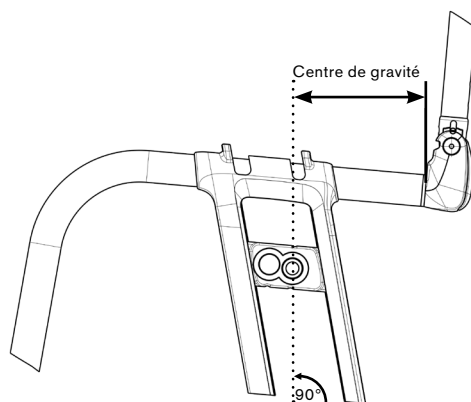
Hauteur d'assise avant (vSH) en cm								
38	39	40	41	42	43	44	45	46
47	48	49	50	51	52	53	54	

Hauteur d'assise arrière (hSH) en cm							
37	38	39	40	41	42	43	44
44	45	46	47	48	49	50	

Centre de gravité en cm (mesurée parallèlement au sol)									
5	6	7	8	9	10	11	12	13	14

Méthode de mesure alternative (Position horizontale des roues arrière du Avantgarde)							
A	B	C	D	E	F	G	H

Prenez le centre de gravité à partir d'un Avantgarde 4 et nous le positionnerons sur votre Zenit



Longueur de tibia en cm (sans le coussin d'assise)	
<b>Longueur de tibia (UL) en cm</b> ..... (réglage possible de 28 cm à 51 cm)	
<b>MB 130</b> <input checked="" type="checkbox"/> <b>réglable</b>	

Finition				Suppl.
MA 110	<input checked="" type="checkbox"/>	Standard		-
Matériaux				Suppl.
MA 08	<input checked="" type="checkbox"/>	Aluminium		-
Angulation du châssis avant				Suppl.
MA 20		75°		-
MA 21		85°		-
Châssis				Suppl.
MA 14		0 cm Adduction		-
MA 15		2 cm Adduction		-
MA 30		2 cm Abduction (largeur d'assise inférieure à 42 cm)		-
Prolongement du châssis avant				Suppl.
MA 23		3 cm		130.-
Accessoires de châssis			chiffre tarifaire	Suppl.
MA 51		Aide au basculement droit	+ 270 g 30.506.000	111.-
MA 52		Aide au basculement gauche	+ 270 g 30.506.000	111.-
MA 55		Anti-bascule escamotable, droit	+ 517 g 30.501.000	204.-
MA 56		Anti-bascule escamotable, gauche	+ 517 g 30.501.000	204.-
MA 60		Protections de châssis	+ 42 g	83.-
Roues avant				Suppl.
MF 30		4" Bandages, noir		-
MF 35		4" Bandages souples, jantes en aluminium		215.-
MF 31		5" Bandages, noir		-
MF 36		5" Bandages souples, jantes en aluminium		215.-
MF 04		5,5" Bandages souples, gris		-
MF 05		6" Pneumatiques		-
MF 32		6" Bandages, noir		-
MF 37		6" Bandages souples, jantes en aluminium		215.-
Axe de fourches				Suppl.
MF 90	<input checked="" type="checkbox"/>	Fourche à vis		-
Roues arrière				Suppl.
MG 02		24"		-
MG 00		25"		-
Carrossage		0 ° 2 ° 3 ° 4 °		

Jantes arrière			24"	25"	Suppl.
MG 06	Jantes creuses		•	•	-
MG 10	Spinergy SPOX	- 360 g	•		692.-
MG 11	Spinergy LX	- 400 g	•		806.-
MG 12	Spinergy LXL Blade, rayons noir	- 660 g	•		883.-
MG 12	Spinergy LXL Blade, rayons blanc	- 660 g	•		883.-
MG 15	Infinity ultra-légères (pas compatible avec bandages MG34)	-720 g	•	•	172.-
MG 150	Infinity ultra-légères, coloré (pas compatible avec bandages MG34)	-720g	•		243.-
Kit couleur jantes et fourches pour Infinity ultra-légères. Couleur à choisir:			24"		Suppl.
	Sparkle orange clair		•		-
	Bleu marine		•		-
	Candy rouge		•		-
	Sparkle granny-smith		•		-

Pneus			chiffre tarifaire	24"	25"	Suppl.
MG 31	Schwalbe RightRun 1"			•	•	-
MG 34	PU 1" incompatible avec jante Infinity			•		-
MG 341	PU 1" noir incompatible avec jante Infinity			•		-
MG 37	Schwalbe Marathon Plus Evo. 1", anti-crevaisson	30.501.000		•	•	59.-
MG 200	Schwalbe ONE 1"	30.501.000		•	•	77.-

Mains courante			chiffre tarifaire	24"	25"	Suppl.
MG 50	Aluminium peint couleur noir, grand diamètre			•	•	-
MG 52	Aluminium argent anodisé, grand diamètre	- 40 g		•	•	-
MG 53	Aluminium argent anodisé, petit diamètre	- 120 g		•		-
MG 54	Plastifiées, grand diamètre	+ 500 g 70.171.000		•	•	243.-
MG 56	Inox poli, grand diamètre	+ 620 g		•	•	-
MG 57	Inox poli, petit diamètre	+ 580 g		•		-
MG 63	CURVE L anodisé	+ 200 g 70.171.000		•	•	531.-
MG 64	CURVE L Grip	+ 840 g 70.171.000		•	•	575.-
MG 65	GEKKO (avec bande silicone)	+ 580 g 70.171.000		•	•	462.-

Montage des mains courantes			Suppl.
MG 70	Montage étroit (15 mm)		-
MG 71	Montage large (25 mm)		-

Système d'axes à démontage rapide			Suppl.
MG 27	Axe à démontage rapide		-
MG 28	Axes à démontage rapide pour tétraplégique	+ 158 g	190.-

Accessoires de roues arrière			Suppl.
MG 87	Pompe haute pression, 14 bar		175.-

Freins			chiffre tarifaire	Mehrpreis
MH 01	Freins à levier 4.0			-
MH 30	Freins à levier 4.0, levier longue			-
MH 05	Freins ciseaux	- 142 g		113.-

Accessoires de freins		chiffre tarifaire	Mehrpriis
MH 10	Rallonge de levier de freins, fix	+ 70 g 30.504.000	61.-
MH 21	Rallonge de levier de freins, enfichable uniquement en combinaison avec MH01	+ 34 g 30.504.000	61.-
Système de dossier			Suppl.
MD 01	Dossier droit, fixe (90° par rapport au tube assise)		-
MD 11	Dossier inclinable, verrouillable et rabattable sur l'assise (-10°/-5°/0°/+5°/+10°) pas en combinaison avec poignées de poussée réglables en hauteur MD45/MD55	+ 240 g	333.-
MD 13	Dossier fixe soudé avec angulation 0° -5° -10° (90° par rapport au sol)		164.-
Toile de dossier		chiffre tarifaire	Suppl.
MD 03	Toile réglable en tension, rembourrée, en nylon	30.507.000	81.-
MD 05	Toile réglable en tension, tissu respirant	30.507.000	-
MD 18	Ultra-légère		63.-
MD 06	Sans toile de dossier		-
Toile de dossier élargi			Suppl.
MD 80	+ 2 cm		-
MD 81	+ 4 cm		-
Solution dossier BAXX (veuillez joindre le bon de commande; restrictions possibles selon le modèle)			Suppl.
MD 44	BAXX dossier en aluminium (supplément)	(Prix du système de dossier Baxx selon bon de commande)	
Poignées de poussée		chiffre tarifaire	Suppl.
MD 50	Standard courtes		-
MD 51	Standard longues	+ 128 g	-
MD 55	Réglables en hauteur et escamotables, rapportées au dossier, amovibles	+ 580 g 30.510.000	312.-
MD45	Réglables en hauteur et escamotables, rapportées au dossier, amovibles pour Baxx	30.510.000	312.-
MD 56	Rabattables	+ 108 g 30.510.000	243.-
MD 59	Sans poignées	- 258 g	-
Protège-vêtements / Accoudoirs		chiffre tarifaire	Suppl.
ME 02	Garde-boue en aluminium standard avec protection néoprène	30.508.000	-
ME 05	Accoudoirs aluminium à manchette courtes, réglable en hauteur	+ 2180 g 30.508.000	439.-
ME 06	Accoudoirs aluminium à manchette longues, réglable en hauteur	+ 2490 g 30.508.000	439.-
ME 17	Accoudoirs aluminium à manchette longues, réglable en hauteur et en profondeur	30.508.000	464.-
Toile d'assise		chiffre tarifaire	Suppl.
MC 15	Toile d'assise avec poche de rangement	70.362.000	65.-
MC 16	Toile d'assise, réajustable en tension	30.507.000	-
MC 18	Ultra-légère		63.-
MC 06	Sans toile d'assise		-

<b>Coussins d'assise</b>		<b>chiffre tarifaire</b>	<b>Suppl.</b>
<b>MC 01</b>	<b>Coussin d'assise standard</b> (épaisseur 5cm)	70.141.000	<b>88.–</b>
<b>MC 02</b>	<b>Coussin d'assise Cubic Foam</b> (épaisseur 5cm)	70.141.000	<b>205.–</b>
<b>MC 05</b>	<b>Coussin d'assise Evolight</b> (épaisseur 6cm)	70.142.000	<b>425.–</b>
<b>MC 20</b>	<b>Coussin d'assise Terra</b> (épaisseur 10cm)	70.142.000	<b>344.–</b>
<b>MC 21</b>	<b>Coussin d'assise Terra Aquos</b> (épaisseur 10cm)	70.142.000	<b>395.–</b>
<b>MC 22</b>	<b>Coussin d'assise Terra Flair</b> (épaisseur 10cm)	70.143.000	<b>691.–</b>
<b>MC 23</b>	<b>Coussin d'assise Cloud*</b> (épaisseur 10 cm)	70.143.000	<b>1'037.–</b>
<b>MC 29</b>	<b>Coussin d'assise Livo</b> (épaisseur 5 cm)	70.141.000	<b>133.–</b>
<b>MC 30</b>	<b>Coussin d'assise Evoflair</b> (épaisseur 8 cm)	70.142.000	<b>439.–</b>

\* toutes les largeurs ou profondeurs d'assise requises ne sont pas possibles!

<b>Finition palette repose-pieds</b>		<b>Suppl.</b>
<b>MB 160</b>	<b>Aluminium**, monobloc (longueur de tibia 28 – 51 cm)</b>	<b>–</b>
<b>MB 06</b>	<b>Aluminium light, rigide (longueur de tibia 31 – 51 cm)</b>	<b>–</b>

\*\* La longueur de tibia sélectionnable dépend de la taille des roues, de la largeur d'assise et de la hauteur d'assise avant.

<b>Accessoires</b>		<b>chiffre tarifaire</b>	<b>Suppl.</b>
<b>MZ 51</b>	<b>Ceinture avec boucle en métal</b>		<b>149.–</b>
<b>MZ 59</b>	<b>Pochette pour téléphone portable</b>		<b>41.–</b>

<b>Flasques</b>		<b>chiffre tarifaire</b>	<b>Suppl.</b>
<b>MG 90</b>	<b>Flasques transparent</b>	30.509.000	<b>226.–</b>
<b>MG 100</b>	<b>Flasques motif Graphic</b>	30.509.000	<b>286.–</b>
<b>MG 101</b>	<b>Flasques motif Miracle</b>	30.509.000	<b>286.–</b>
<b>MG 102</b>	<b>Flasques motif Network</b>	30.509.000	<b>286.–</b>
<b>MG 103</b>	<b>Flasques motif Robots</b>	30.509.000	<b>286.–</b>
<b>MG 104</b>	<b>Flasques motif Spectrum</b>	30.509.000	<b>286.–</b>

<b>Teintes de châssis</b>		<b>Suppl.</b>
001	Argent brillant	520.-
002	Anthracite métallique	520.-
003	Noir profond RAL 9005	520.-
004	Bleu glacé métallisé	520.-
005	Sparkle orange clair	520.-
009	Vinho sparkle	520.-
010	Bleu marine	520.-
012	Bleu ciel	520.-
048	Noir profond mat (structure)	520.-
014	Candy rouge	520.-
021	Sparkle granny smith	520.-
023	Blanc RAL 9016	520.-
027	Gris titane	520.-
039	Noir, mat anodisé	-
040	Anthracite, mat anodisé	-
041	Or, mat anodisé	-
042	Bleu mat anodisé	-
043	Orange mat anodisé	-
044	Vert mat anodisé	-
045	Violet mat anodisé	-
046	Rouge mat anodisé	-

<b>Autres accessoires</b>		<b>chiffre tarifaire</b>	<b>Suppl.</b>
MZ 58	Sac pour roues motrices		121.-
MZ 70	Kit pour transport en véhicule, avec utilisateur		370.-
MZ 89	Protection pour axe à démontage rapide		7.-
MZ 93	Sac à dos pour fauteuil roulant	70.362.000	102.-

Informations



MG 06 jantes creuses



MG 10 Spinergy SPOX



MG 11 Spinergy LX



MG 15 Infinity Ultralight



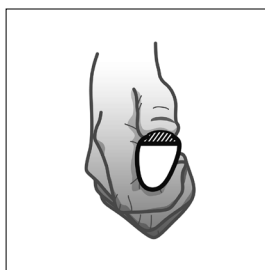
MG 31 Right Run 1"



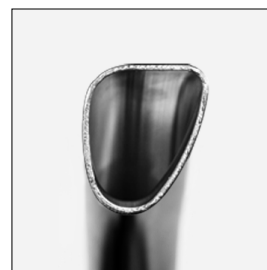
MG 37 Marathon Plus Evolution 1"



MG 54 Mains courantes plastifiées



MG 65 GEKKO



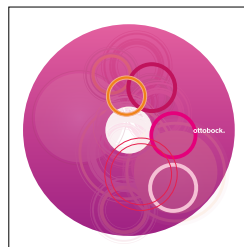
MG 63 Curve L (eloxiert)



MG 64 Curve L Grip



MG 100 Motif Graphic



MG 101 Motif Miracle



MG 102 Motif Network



MG 103 Motif Robots



MG 104 Motif Spectrum



## Informations



MF 35/36/37  
4/5/6" Bandages souples



MF 30/31/32  
4/5/6" Bandages, noir



MF 04  
5,5" Bandages souples



MF 05 6" Pneumatiques



MF 90 Fourche à axe à vis



MH 01 Freins à levier 4.0



MD 55 Poignées de poussée  
reglable en hauteur



ME 04 Protège-vête-  
ments, en carbone



MD 03 Toile réglable en tensi-  
on, rembourrée



MB 06 Repose-pieds Alu-  
minium light, rigide



Fixation des roues arrière