

Zenit R

Aktivrollstuhl

Artikel-Nummer: 480F160=1_AA04_C



Grundausrüstung

- Offener Aluminiumrohrrahmen
- Vorderrahmenkröpfung wählbar
- Rückenbespannung anpassbar
- modularer Aufbau
- Antriebsräder mit Steckachse
- Kniehebelbremse 4.0
- Wadenband

starr, max. Benutzergewicht 120 kg

Grundpreis: CHF 4'020.-
(inkl. Beinstütze)

Tarifziffer: 30.118.012

Crash-getestet nach ISO 7176-19 in
Verbindung mit Code MZ70

Empfohlene Verkaufspreise in CHF,
gültig ab 01.01.2024, exkl. MWSt.

Kostenvoranschlag		Bestellung	
Sonderbauanlage liegt bei			
Rechnungsanschrift/Kundennummer			
Lieferanschrift			
Kommission		Name	
		
		Datum	Unterschrift
<p>Mit der Bestellung verpflichten Sie sich, die Gebrauchsanweisungen/Serviceanleitungen von Zubehör und Produkten anderer Hersteller bei der Kombination mit einem Ottobock Produkt zusätzlich zu den Gebrauchsanweisungen/Serviceanleitungen der jeweiligen Ottobock Produkte zu beachten sowie unsere allgemeinen Geschäftsbedingungen gelesen, verstanden und akzeptiert zu haben. Darüber hinaus verpflichten Sie sich, mit der Bestellung eine eigene Konformitätsbewertung oder Zulassung entsprechend den nationalen Erfordernissen durchzuführen, wenn Sie Modifikationen oder Anbauten vornehmen, die nicht mit den Vorgaben der Ottobock Gebrauchsanweisungen/Serviceanleitungen übereinstimmen.</p>			

Verwendung mit Klaxon Klick (bitte separates Bestellblatt beifügen)			Mehrpreis
MZ 23		Anbindung für Klaxon Twist als Zugerät	880.-
MZ 26		Anbindung für Klaxon Klick	880.-

Sitzbreite SB in cm							
32	34	36	38	40	42	44	46

Sitztiefe ST in cm							
36	38	40	42	44	46	48	50

Rückenhöhe in cm					
25	27,5	30	32,5	35	37,5
40	42,5	45	47,5	50	

Alle angegebenen Masse zur Fertigstellung des Rollstuhls entsprechen der Richtigkeit und sind verbindlich.

Otto Bock (Schweiz) AG · Human Mobility · Luzerner Kantonsspital 10 · 6000 Luzern 16 · Telefon 041 455 61 71 · Telefax 041 455 61 70

Rollstuhlmasse*

1 vordere Sitzhöhe (vSH)

= Boden bis Oberkante Sitzbespannung

2 Unterschenkellänge (UL)

= Oberkante Sitzbespannung rechts/links bis Oberkante Fussplatte Mitte (ohne Berücksichtigung Sitzkissen)

3 hintere Sitzhöhe (hSH)

= Boden bis Oberkante Sitzbespannung

4 Rückenhöhe (RH)

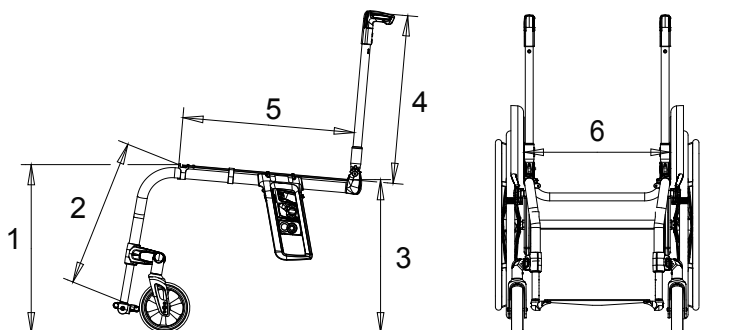
= Oberkante Sitzrohr (Kreuzstrebe) bis Oberkante Rückenbespannung

5 Sitztiefe (ST)

= Vorderkante Sitzbespannung bis Rückenrohr

6 Sitzbreite (SB)

= Aussenkante Rahmenrohr bis Aussenkante Rahmenrohr



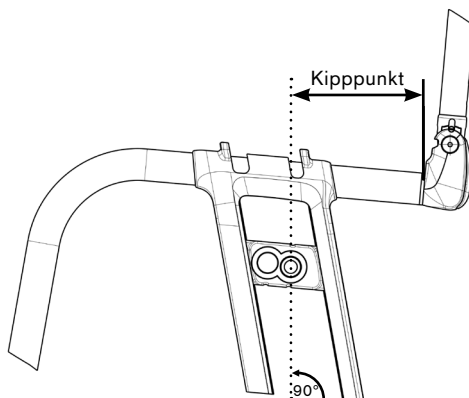
Vordere Sitzhöhe (vSH) in cm									
38	39	40	41	42	43	44	45	46	
47	48	49	50	51	52	53	54		

Hintere Sitzhöhe (hSH) in cm									
37	38	39	40	41	42	43	44		
44	45	46	47	48	49	50			

Kippunkt in cm (gemessen parallel zum Boden)									
5	6	7	8	9	10	11	12	13	14

Alternative Messmethode (Angabe Antriebsradposition horizontal von Avantgarde)									
A	B	C	D	E	F	G	H		

(Geben Sie die Antriebsradposition Ihres Avantgarde an, wir berechnen den Kippunkt)



Unterschenkellänge in cm (ohne Berücksichtigung Sitzkissen)	
---	--

Unterschenkellänge (UL) in cm (Einstellbereich 28 cm – 51 cm)		
MB 130	<input checked="" type="checkbox"/> einstellbar	

Ausstattung				Mehrpreis	
MA 110	<input checked="" type="checkbox"/>	Standard		-	
Material Rahmenrohr				Mehrpreis	
MA 08	<input checked="" type="checkbox"/>	Aluminium		-	
Vorderrahmenwinkel				Mehrpreis	
MA 20		75°		-	
MA 21		85°		-	
Vorderrahmenkröpfung				Mehrpreis	
MA 14		0 cm Kröpfung		-	
MA 15		2 cm Kröpfung		-	
MA 30		2 cm Abduktion (nur bis SB 42 cm möglich)		-	
Verlängerung Vorderrahmen				Mehrpreis	
MA 23		3 cm		130.-	
Rahmenzubehör				Tarifiziffer	Mehrpreis
MA 51		Ankipphilfe, rechts	+ 270 g	30.506.000	111.-
MA 52		Ankipphilfe, links	+ 270 g	30.506.000	111.-
MA 55		Kippschutz, rechts	+ 517 g	30.501.000	204.-
MA 56		Kippschutz, links	+ 517 g	30.501.000	204.-
MA 60		Rahmenpolster	+ 42 g		83.-
Lenkräder				Mehrpreis	
MF 30		4" Vollgummi, schwarz		-	
MF 35		4" Softrolle, Aluminium		215.-	
MF 31		5" Vollgummi, schwarz		-	
MF 36		5" Softrolle, Aluminium		215.-	
MF 04		5,5" Softrolle, grau		-	
MF 05		6" Luft		-	
MF 32		6" Vollgummi, schwarz		-	
MF 37		6" Softrolle, Aluminium		215.-	
Lenkradachse				Mehrpreis	
MF 90	<input checked="" type="checkbox"/>	Gabeln mit Schraubachse		-	
Antriebsradgrösse				Mehrpreis	
MG 02		24"		-	
MG 00		25"		-	
Antriebsradsturz		0°	2°	3°	4°

Antriebsradfelge			24"	25"	Mehrpreis
MG 06		Hohlkammer	•	•	-
MG 10		Spinergy SPOX - 360 g	•		692.-
MG 11		Spinergy LX - 400 g	•		806.-
MG 12		Spinergy LXL Blade, Speichen schwarz - 660 g	•		883.-
MG 12		Spinergy LXL Blade, Speichen weiss - 660 g	•		883.-
MG 15		Infinity Ultralight (PU-Bereifung nicht möglich) - 720 g	•	•	172.-
MG 150		Infinity Ultralight, farbig (PU-Bereifung nicht möglich) - 720 g	•		243.-
Farbpaket Infinity Ultralight/Lenkradgabel			24"		Mehrpreis
		Sparkle light orange	•		-
		Marine blue	•		-
		Candy red	•		-
		Sparkle granny-smith	•		-

Bereifung			Tarifziffer	24"	25"	Mehrpreis
MG 31		Schwalbe RightRun 1"		•	•	-
MG 34		PU 1" nicht in Verbindung mit Infinity-Felgen + 344 g 30.511.000		•		-
MG 341		PU 1" schwarz n. in Verb. mit Infinity-Felgen + 344 g 30.511.000		•		-
MG 37		Schwalbe Marathon Plus Evo. 1" + 374 g 30.511.000		•	•	59.-
MG 200		Schwalbe ONE 1" - 266 g		•		77.-

Greifringe			Tarifziffer	24"	25"	Mehrpreis
MG 50		Alu schwarz beschichtet, hoch		•	•	-
MG 52		Alu silber eloxiert, hoch - 40 g		•	•	-
MG 53		Alu silber eloxiert, tief - 120 g		•		-
MG 54		gummiert, hoch + 500 g 70.171.000		•	•	243.-
MG 56		Edelstahl poliert, hoch + 620 g		•	•	-
MG 57		Edelstahl poliert, tief + 580 g		•		-
MG 63		CURVE L, eloxiert + 200 g 70.171.000		•	•	531.-
MG 64		CURVE L Grip + 840 g 70.171.000		•	•	575.-
MG 65		GEKKO (mit Silikonband) + 580 g 70.171.000		•	•	462.-

Montage Greifring			Mehrpreis
MG 70		Montage eng (15 mm)	-
MG 71		Montage weit (25 mm)	-

Steckachsensystem			Mehrpreis
MG 27		Steckachse	-
MG 28		Steckachse mit Tetraentriegelung + 158 g	190.-

Zubehör Antriebsrad			Mehrpreis
MG 87		Hochdruckpumpe, 14 bar	175.-

Bremsen			Mehrpreis
MH 01		Kniehebelbremse 4.0	-
MH 30		Kniehebelbremse 4.0, Bremshebel lang	-
MH 05		Scherenbremse - 142 g	113.-

Zubehör Bremsen		Tarifiziffer	Mehrpreis
MH 10	Bremshebelverlängerung, fest	+ 70 g 30.504.000	61.–
MH 21	Bremshebelverlängerung, steckbar nur in Verbindung mit KHB Hebel kurz MH01	+ 34 g 30.504.000	61.–

Rückensystem		Tarifiziffer	Mehrpreis
MD 01	Rücken gerade (gemessen 90° zum Sitzrohr)		–
MD 11	winkeleinstellbar, abklappbar auf Sitzrohre (-10°/-5°/0°/+5°/+10°) nicht in Verbindung mit Schiebegriffe höhenverstellbar MD45/MD55	+ 240 g	333.–
MD 13	Rückenwinkel nach Kundenwunsch (gemessen 90° zum Boden) 0° -5° -10°		164.–

Rückenbespannung		Tarifiziffer	Mehrpreis
MD 03	anpassbar, gepolstert	30.505.000	81.–
MD 05	anpassbar, atmungsaktiv	30.505.000	–
MD 18	Ultraleicht		63.–
MD 06	ohne		–

Verbreiterung Rückenpolster		Mehrpreis
MD 80	+ 2 cm	–
MD 81	+ 4 cm	–
MD 82	ohne	–

Verwendung BAXX Rückensystem (Bestellblatt beifügen, modellbedingte Einschränkungen möglich)		Mehrpreis
MD 44	BAXX Aluminium Rücken (beigelegt)	Preis des Rückensystems laut Baxx Bestellblatt

Schiebegriffe		Tarifiziffer	Mehrpreis
MD 50	kurz		–
MD 51	lang	+ 128 g	–
MD 55	höhenverstellbar/abnehmbar	+ 580 g 30.510.000	312.–
MD 45	höhenverstellbar/abnehmbar für Baxx	30.510.000	312.–
MD 56	abklappbar	+ 108 g 30.510.000	243.–
MD 59	ohne	- 258 g	–

Seitenteile		Tarifiziffer	Mehrpreis
ME 02	Aluminium mit Spritz- und Kälteschutz	30.508.000	–
ME 05	mit Armlehne kurz	+ 2180 g 30.508.000	439.–
ME 06	mit Armlehne lang	+ 2490 g 30.508.000	439.–
ME 17	mit Armlehnen lang, tiefenverstellbar	30.508.000	464.–

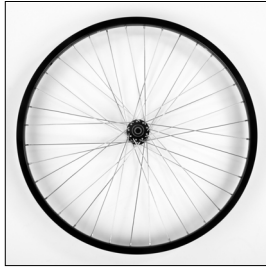
Sitzbespannung		Tarifiziffer	Mehrpreis
MC 15	Bespannung mit Ablagefach	70.362.000	65.–
MC 16	Bespannung nachspannbar	30.507.000	–
MC 18	Ultraleicht		63.–
MC 06	ohne		–

Sitzkissen		Tarifziffer	Mehrpreis
MC 01	Sitzkissen standard (Kissenstärke 5 cm)	70.141.000	88.-
MC 02	Cubic Foam Sitzkissen (Kissenstärke 5 cm)	70.141.000	205.-
MC 05	Sitzkissen Evolight (Kissenstärke 6 cm)	70.142.000	425.-
MC 20	Terra Sitzkissen* (Kissenstärke 10 cm)	70.142.000	344.-
MC 21	Terra Aquos Sitzkissen* (Kissenstärke 10 cm)	70.142.000	395.-
MC 22	Terra Flair Sitzkissen* (Kissenstärke 10 cm)	70.143.000	691.-
MC 23	Cloud Sitzkissen* (Kissenstärke 10 cm)	70.143.000	1'037.-
MC 29	Livo Sitzkissen (Kissenstärke 5 cm)	70.141.000	133.-
MC 30	Evoflair Sitzkissen (Kissenstärke 8 cm)	70.142.000	439.-
* nicht alle erforderlichen Sitzbreiten bzw. Sitztiefen möglich!			
Beinstützen			Mehrpreis
MB 160	Durchgehend, Aluminium** (UL 28 – 51 cm)		-
MB 06	Aluminium light, starr (UL 31 – 51 cm)		-
** Wählbare UL abhängig von Radgrösse, Sitzbreite und vorderer Sitzhöhe.			
Weiteres Zubehör		Tarifziffer	Mehrpreis
MZ 51	Sitzgurt mit Metallschloss		149.-
MZ 59	Tasche für Mobiltelefon		41.-
Speichenschutz		Tarifziffer	Mehrpreis
MG 90	transparent	30.509.000	226.-
MG 100	Motiv Graphics	30.509.000	286.-
MG 101	Motiv Miracle	30.509.000	286.-
MG 102	Motiv Network	30.509.000	286.-
MG 103	Motiv Robots	30.509.000	286.-
MG 104	Motiv Spectrum	30.509.000	286.-

Rahmenfarben		Mehrpreis
001	Brillant silber	520.-
002	Anthrazit metallic	520.-
003	Tiefschwarz RAL 9005	520.-
004	Eisblau	520.-
005	Sparkle light orange	520.-
009	Vinho sparkle	520.-
010	Marine blue	520.-
012	Sky blue	520.-
048	Tiefschwarz matt (Struktur)	520.-
014	Candy red	520.-
021	Sparkle granny-smith	520.-
023	Weiss RAL 9016	520.-
027	Shimano matt	520.-
039	Schwarz, matt eloxiert	-
040	Anthrazit, matt eloxiert	-
041	Gold, matt eloxiert	-
042	Blau, matt eloxiert	-
043	Orange, matt eloxiert	-
044	Grün, matt eloxiert	-
045	Violett, matt eloxiert	-
046	Rot, matt eloxiert	-

Sonderzubehör		Tarifziffer	Mehrpreis
MZ 58	Tasche für Antriebsräder		121.-
MZ 70	KMP-Transportsatz		370.-
MZ 89	Steckachsenschutz		7.-
MZ 93	Rucksack	70.362.000	102.-

Information



MG 06 Hohlkammerfelge



MG 10 Spinerger SPOX



MG 11 Spinerger LX



MG 15 Infinity Ultralight



MG 31 Right Run 1"



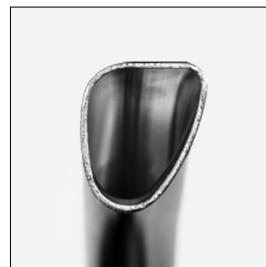
MG 37 Marathon Plus Evolution 1"



MG 54 Greifring gummiert



MG 65 GEKKO



MG 63 Curve L (eloxiert)



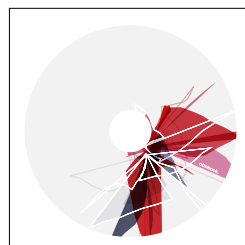
MG 64 Curve L Grip



MG 100 Motiv Graphic



MG 101 Motiv Miracle



MG 102 Motiv Network



MG 103 Motiv Robots



MG 104 Motiv Spectrum

Information



MF 35/36/37 4/5/6" Soft-
rolle



MF 30/31/32
4/5/6" Vollgummi, schwarz



MF 04 5,5" Softrolle



MF 05 6" Luftlenkrolle



MF 90 Lenkradgabel mit
Schraubachse



MH 01 Kniehebelbremse 4.0



MD 55 Schiebegriffe höhen-
verstellbar/abnehmbar



ME 04 Seitenteil Carbon,
mit Spritzschutz



MD 03 Rückenbespannung,
anpassbar, gepolstert



MB 06 Beinstütze
Aluminium light, starr



Antriebsradadapter