

| | |
|------------|---------|
| お名前 (ふりがな) | ZENIT-6 |
| ご住所/連絡先 | |
| メールアドレス: | |

ZENIT / ZENIT CLT
 ゼニート / ゼニート CLT

Article number:
 カーボンフレーム: 480F160=1_AA02_C
 CLTフレーム: 480F160=1_AA03_C



| | |
|-------------------------------|------------------------------|
| <input type="checkbox"/> お見積り | <input type="checkbox"/> ご注文 |
| お取り扱い店名 | |
| ご住所/連絡先 | |
| メールアドレス: | |
| ご担当者名 | オットーボック営業担当 |
| | 連絡先 |

標準仕様

- カーボン製クロージングプロテクター
- カーボン製フットパネル
- 張り調整バックサポート
- クイックリリース車軸
- カーフストラップ

耐荷重: 120kg (カーボンフレーム)
 100kg (CLTフレーム)

*ご注文時に記載いただけます個人情報は、製品の受注及び管理の目的でのみ使用するものです。

- 受注後の仕様変更はお受けできないこととさせていただきます。
- 以下の記載価格は、本体と同時に購入いただいた場合の価格です。

*仕様及び内容は予告なく変更することがあります。
 (2024年6月現在)

| 本体 | | | | | | | | |
|--------|-------------------------------------|------------------|------|-------------------------------------|-------|--------|--------------------------|------------|
| MA 110 | <input checked="" type="checkbox"/> | ゼニート カーボンフレーム 本体 | | | | | | ¥550,000 |
| MA 12 | | フロントフレーム角度 | MA21 | <input checked="" type="checkbox"/> | 85° | | | |
| MA 120 | | フロントフレームオフセット | MA15 | <input checked="" type="checkbox"/> | 2cm | 内オフセット | | |
| MA 21 | | | | | | | | |
| MA 15 | | | | | | | | |
| MA 111 | <input type="checkbox"/> | ゼニート CLTフレーム 本体 | | | | | | ¥650,000 |
| MA 08 | | フロントフレーム角度 | MA20 | <input type="checkbox"/> | 75° | MA21 | <input type="checkbox"/> | 85° |
| MA 120 | | フロントフレームオフセット | MA14 | <input type="checkbox"/> | ストレート | MA15 | <input type="checkbox"/> | 2cm 内オフセット |

| 座幅/座奥行 cm | |
|-----------|--|
| 座幅 | <input type="checkbox"/> 32 <input type="checkbox"/> 34 <input type="checkbox"/> 36 <input checked="" type="checkbox"/> 38 <input type="checkbox"/> 40 <input type="checkbox"/> 42 <input type="checkbox"/> 44 <input type="checkbox"/> 46 |
| 座奥行 | <input type="checkbox"/> 36 <input checked="" type="checkbox"/> 38 <input type="checkbox"/> 40 <input type="checkbox"/> 42 <input type="checkbox"/> 44 <input type="checkbox"/> 46 <input type="checkbox"/> 48 <input type="checkbox"/> 50 |

| フレーム延長 | |
|--------|--|
| MA 23 | <input checked="" type="checkbox"/> 3cm *フロントフレームを前方に3cm延長できます ¥12,000 |

| 前座高 cm | |
|--------|--|
| | <input type="checkbox"/> 38 <input type="checkbox"/> 39 <input type="checkbox"/> 40 <input type="checkbox"/> 41 <input checked="" type="checkbox"/> 42 <input type="checkbox"/> 43 <input type="checkbox"/> 44 <input type="checkbox"/> 45 <input type="checkbox"/> 46 <input type="checkbox"/> 47 <input type="checkbox"/> 48 <input type="checkbox"/> 49 <input type="checkbox"/> 50 <input type="checkbox"/> 51 <input type="checkbox"/> 52 <input type="checkbox"/> 53 <input type="checkbox"/> 54 |

| フレームアクセサリ | | | |
|-----------|--------------------------|------------|---------|
| MA 51 | <input type="checkbox"/> | ティップアシスト 右 | ¥14,000 |
| MA 52 | <input type="checkbox"/> | ティップアシスト 左 | ¥14,000 |
| MA 55 | <input type="checkbox"/> | 転倒防止装置 右 | ¥24,000 |
| MA 56 | <input type="checkbox"/> | 転倒防止装置 左 | ¥24,000 |
| MA 60 | <input type="checkbox"/> | フレームカバー | ¥10,000 |

| キャスター | | | |
|-------|-------------------------------------|-----------------------------|---------|
| MF 30 | <input checked="" type="checkbox"/> | 4" ソリッドラバー ブラック 100 x 30 mm | 標準仕様 |
| MF 35 | <input type="checkbox"/> | 4" ソフトラバー アルミコア 100 x 36 mm | ¥18,000 |
| MF 31 | <input type="checkbox"/> | 5" ソリッドラバー ブラック 125 x 38 mm | 標準仕様 |
| MF 36 | <input type="checkbox"/> | 5" ソフトラバー アルミコア 125 x 32 mm | ¥18,000 |

| キャスター軸 | | | |
|--------|-------------------------------------|--------------|------|
| MF 90 | <input checked="" type="checkbox"/> | 標準キャスターフォーク軸 | 標準仕様 |

| 後座高 cm | | | | | | | | | | | |
|--------------------------|--------------------------|--------------------------|-------------------------------------|--------------------------|--------------------------|--------------------------|--------------------------|--------------------------|--------------------------|--------------------------|--------------------------|
| <input type="checkbox"/> | <input type="checkbox"/> | <input type="checkbox"/> | <input checked="" type="checkbox"/> | <input type="checkbox"/> | <input type="checkbox"/> | <input type="checkbox"/> | <input type="checkbox"/> | <input type="checkbox"/> | <input type="checkbox"/> | <input type="checkbox"/> | <input type="checkbox"/> |
| 37 | 38 | 39 | 40 | 41 | 42 | 43 | 44 | 45 | 46 | 47 | 48 |
| | | | | | | | | | | | 49 |
| | | | | | | | | | | | 50 |
| | | | | | | | | | | | 51 |

| リヤホイール サイズ | | | |
|-------------------------------------|-------------------------------------|--------------------------|--------------------------|
| MG 02 | <input checked="" type="checkbox"/> | 24" | |
| MG 00 | <input type="checkbox"/> | 25" | |
| キャンバー角 (購入後の調整はできません) | | | |
| <input checked="" type="checkbox"/> | <input type="checkbox"/> | <input type="checkbox"/> | <input type="checkbox"/> |
| 0° | 2° | 3° | 4° |

| リヤホイール | | 24" | 25" | |
|--------|-------------------------------------|-----|-----|---|
| MG 06 | <input type="checkbox"/> | | | 中空リム 標準仕様 |
| MG 10 | <input checked="" type="checkbox"/> | | | スピナジー SPOX ¥80,000 |
| MG 11 | <input type="checkbox"/> | | | スピナジー LX ¥100,000 |
| MG 12 | <input type="checkbox"/> | | | スピナジー LXL ブラック ¥110,000 |
| MG 12 | <input type="checkbox"/> | | | スピナジー LXL ホワイト ¥110,000 |
| MG 15 | <input type="checkbox"/> | | | インフィニティ ウルトラ ライト ブラック (PUタイヤは選択できません) ¥15,000 |
| MG 150 | <input type="checkbox"/> | | | スタイルパッケージ →インフィニティ ウルトラライトのハブ/リムとフォークのカラーコート (PUタイヤは選択できません) ¥36,000 カラー <input type="checkbox"/> スパークルオレンジ <input type="checkbox"/> マリンブルー <input type="checkbox"/> キャンディレッド <input type="checkbox"/> グラニースミス |

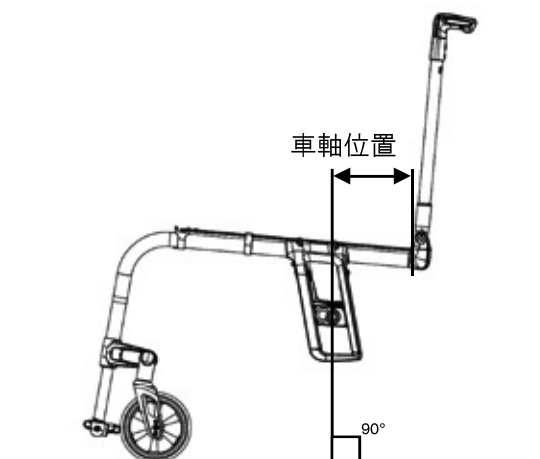
| タイヤ | | 24" | 25" | |
|--------|-------------------------------------|-----|-----|----------------------------------|
| MG 31 | <input type="checkbox"/> | | | 高圧タイヤ ライトラン ×1" 標準仕様 |
| MG 34 | <input type="checkbox"/> | | | PUタイヤ ×1" 標準仕様 |
| MG 37 | <input type="checkbox"/> | | | 高圧タイヤ マラソンプラス EVO ×1" ¥15,000 |
| MG 200 | <input checked="" type="checkbox"/> | | | 高圧タイヤ ONE ×1" ¥15,000 |

| ハンドリム | | 24" | 25" | |
|-------|-------------------------------------|-----|-----|--------------------------------------|
| MG 50 | <input checked="" type="checkbox"/> | | | アルミ製 ブラックコート 標準仕様 |
| MG 52 | <input type="checkbox"/> | | | アルミ製 シルバーアルマイト加工 ¥2,000 |
| MG 53 | <input type="checkbox"/> | | | アルミ製 シルバーアルマイト加工 low ¥2,000 |
| MG 54 | <input type="checkbox"/> | | | ラバーコートブラック ¥18,000 |
| MG 56 | <input type="checkbox"/> | | | ステンレス製 ポリッシュ ¥8,000 |
| MG 57 | <input type="checkbox"/> | | | ステンレス製 ポリッシュ low ¥8,000 |
| MG 63 | <input type="checkbox"/> | | | Curve L (カーブ L) ¥42,000 |
| MG 64 | <input type="checkbox"/> | | | Curve L Grip (カーブ L グリップ) ¥50,000 |
| MG 65 | <input type="checkbox"/> | | | Gekko (ゲッコ) ¥50,000 |

| ハンドリム取付間隔 | | | |
|-----------|-------------------------------------|------------|------|
| MG 70 | <input checked="" type="checkbox"/> | ハンドリム間隔 狭い | 標準仕様 |
| MG 71 | <input type="checkbox"/> | ハンドリム間隔 標準 | 標準仕様 |

車軸位置 [原点からの水平距離:cm]

5 6 7 8 9 10 11 12 13 14



クイックリリース車軸

| | | | |
|-------|-------------------------------------|-------------|---------|
| MG 27 | <input checked="" type="checkbox"/> | 標準タイプ | 標準仕様 |
| MG 28 | <input type="checkbox"/> | リリースアシストタイプ | ¥20,000 |

ブレーキ

| | | | |
|-------|-------------------------------------|-------------|---------|
| MH 01 | <input type="checkbox"/> | 標準ブレーキ ショート | 標準仕様 |
| MH 30 | <input type="checkbox"/> | 標準ブレーキ ロング | 標準仕様 |
| MH 05 | <input checked="" type="checkbox"/> | シザーブレーキ | ¥18,000 |

ブレーキ用アクセサリ [オプション]

| | | | |
|-------|--------------------------|-----------------------|--------|
| MH 10 | <input type="checkbox"/> | ブレーキ延長レバー *標準ブレーキロング用 | ¥5,000 |
|-------|--------------------------|-----------------------|--------|

背高 cm

25 27.5 30 32.5 35 37.5 40 42.5 45 47.5 50

バックサポート

| | | | |
|-------|-------------------------------------|--|---------|
| MD 01 | <input checked="" type="checkbox"/> | ストレート (背-座角:90°) | 標準仕様 |
| MD 11 | <input type="checkbox"/> | フォールディングバックサポート 背角度調整可能 (-10° / -5° / 0° / +5° / +10°) CLTフレーム不可 | ¥58,000 |
| MD 13 | <input type="checkbox"/> | バックサポート 角度指定 (地面に対する角度を設定できます) <input type="checkbox"/> 0° <input type="checkbox"/> -5° <input type="checkbox"/> -10° | ¥12,000 |

バックサポートカバー

| | | | |
|-------|-------------------------------------|--------------|--------|
| MD 03 | <input type="checkbox"/> | パッドタイプ 張り調整付 | ¥7,000 |
| MD 05 | <input checked="" type="checkbox"/> | 圧着タイプ 張り調整付 | 標準仕様 |
| MD 18 | <input type="checkbox"/> | ウルトラライトメッシュ | ¥7,000 |
| MD 06 | <input type="checkbox"/> | なし | 標準仕様 |

プッシュハンドル

| | | | |
|-------|-------------------------------------|--------------------|---------|
| MD 50 | <input checked="" type="checkbox"/> | ショート | 標準仕様 |
| MD 51 | <input type="checkbox"/> | ロング | 標準仕様 |
| MD 55 | <input type="checkbox"/> | 後オフセット (着脱/高さ調整可能) | ¥24,000 |
| MD 56 | <input type="checkbox"/> | フォールディング | ¥24,000 |
| MD 59 | <input type="checkbox"/> | なし | 標準仕様 |

| サイドパネル | | | |
|--------|-------------------------------------|-------------------|------|
| ME 04 | <input checked="" type="checkbox"/> | カーボン製クロージングプロテクター | 標準仕様 |

| アームサポート ※カーボンフレームは不可 | | | |
|----------------------|--------------------------|-------------|---------|
| ME 05 | <input type="checkbox"/> | パイプ式アームサポート | ¥80,000 |

| | | |
|---------------------------------------|--|--|
| フットパネル高さ [座シートからフットパネルの距離 *クッション厚を除く] | | |
| フットパネル高さcm (設定可能範囲 28 - 51 cm) | | |

| 座シート | | | |
|-------|-------------------------------------|-------------|--------|
| MC 15 | <input type="checkbox"/> | ポケット付 | ¥5,000 |
| MC 16 | <input type="checkbox"/> | 標準シート | 標準仕様 |
| MC 18 | <input checked="" type="checkbox"/> | ウルトラライトメッシュ | ¥5,000 |
| MC 06 | <input type="checkbox"/> | なし | 標準仕様 |

| フットパネル | | | |
|--------|-------------------------------------|----------------|---------|
| MB 130 | <input checked="" type="checkbox"/> | 高さ調整可能 | 標準仕様 |
| MB 180 | <input checked="" type="checkbox"/> | 1枚式カーボン製フットパネル | 標準仕様 |
| MB 70 | <input type="checkbox"/> | フットパネルロック | ¥14,000 |

| アクセサリ | | | |
|-------|--------------------------|--------|--------|
| MZ 93 | <input type="checkbox"/> | バックパック | ¥8,000 |

| フレームカラー [CLTフレームのみ] | | | | | |
|---------------------|--------------------------|-------------|-----|--------------------------|-----------|
| 001 | <input type="checkbox"/> | ブリリアントシルバー | 002 | <input type="checkbox"/> | チャコールブラック |
| 003 | <input type="checkbox"/> | ブラック光沢 | 004 | <input type="checkbox"/> | アイスブルー |
| 005 | <input type="checkbox"/> | スパークルオレンジ | 009 | <input type="checkbox"/> | レッドパープル |
| 010 | <input type="checkbox"/> | マリンブルー | 012 | <input type="checkbox"/> | スカイブルー |
| 014 | <input type="checkbox"/> | キャンディーレッド | 021 | <input type="checkbox"/> | グラニースミス |
| 023 | <input type="checkbox"/> | ホワイ | 027 | <input type="checkbox"/> | シマノマット |
| 048 | <input type="checkbox"/> | マットブラック(梨地) | | | |

| オットーボック ロゴ | | | |
|------------|-------------------------------------|----|------|
| | <input checked="" type="checkbox"/> | あり | 標準仕様 |
| | <input type="checkbox"/> | なし | 標準仕様 |

オットーボック ロゴ「あり」を選択すると、フロントフレームにロゴステッカーが付きます。

