

ottobock.

完成用部品

モジュラー足継手

ネクスギア タンゴ (17AD100)





ネクスギア タンゴ足継手は、各パーツを選んで使用するモジュラー足継手です。底背屈方向の制限・制動に対しモジュールパーツを選択し、ユーザーに必要な機能を備えた装具にすることができます。

同じ疾患でも、残存機能や筋力、補いたい力の強さはそれぞれユーザーによって異なります。またリハビリが進んでくると、求められる装具の機能も変化します。

ネクスギア タンゴ足継手のモジュールパーツの選択は16通り。また、それぞれで角度や強度を微調整することが可能です。

モジュラー × モジュラー  
組み合わせは全 16 通り



身体状況の変化やリハビリに合わせて  
ダイナミックにカスタマイズ



## ネクスギア タンゴの特長

- 3種のモジュールパーツより底背屈の制限や制動を設定し、ユーザーに必要な機能を満たすことができる
- モジュールパーツの調整によってリハビリ過程における変化にも対応できる
- 豊富なサイズ展開により、小児から大人まで成長に合わせて選択することができる
- 片側支柱の設計にも対応
- 継手本体となるベースピースは、ステンレスとチタンから選択することができる



- ① ラミネーションバー（支柱）
- ② モジュールパーツ（交換式調整パーツ）
- ③ ベースピース（本体）
- ④ あぶみ

# モジュールパーツ

3種類のモジュールパーツを、底背屈方向それぞれ選択して使用します。

## 1. ストップモジュール

角度制限をするためのモジュールパーツです。



## 2. スプリングモジュール

スプリングを圧縮し戻ろうとする力により、制動とサポートを設定できるモジュールパーツです。



## 3. リアクションモジュール



内蔵するスプリングは2種類から選択できます。  
ストロング (青)  
エクストラストロング (黄)

より強力なスプリングを使用したモジュールパーツです。  
大きな力を生み出すことができダイナミックな歩行を可能にします。

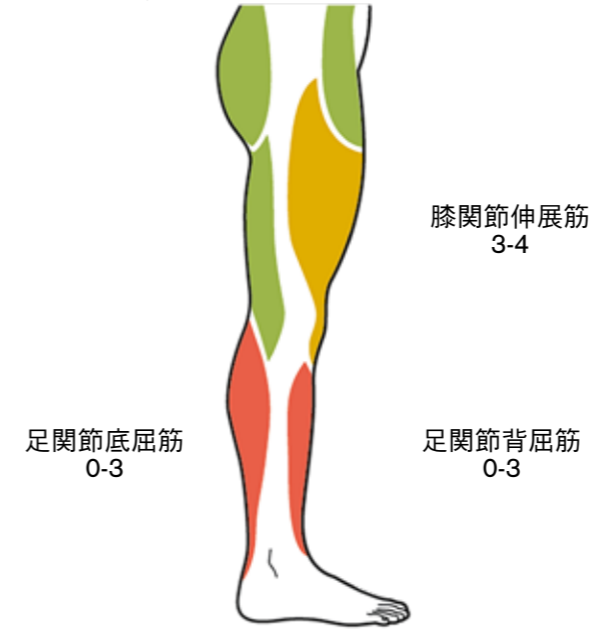
- 底屈方向の沈み込みをコントロール
- 立脚期における膝関節支持
- 蹴り出し時のサポート
- 十分な底背屈方向の補助



# 適応

ネクスギア タンゴの基本的な対象者は、神経系疾患や外傷により下肢の筋力が弱く、歩行するのに困難がある方です。  
下図は対象者の筋力の目安を示したものです。

適応例の筋力イメージ  
(MMTによる)



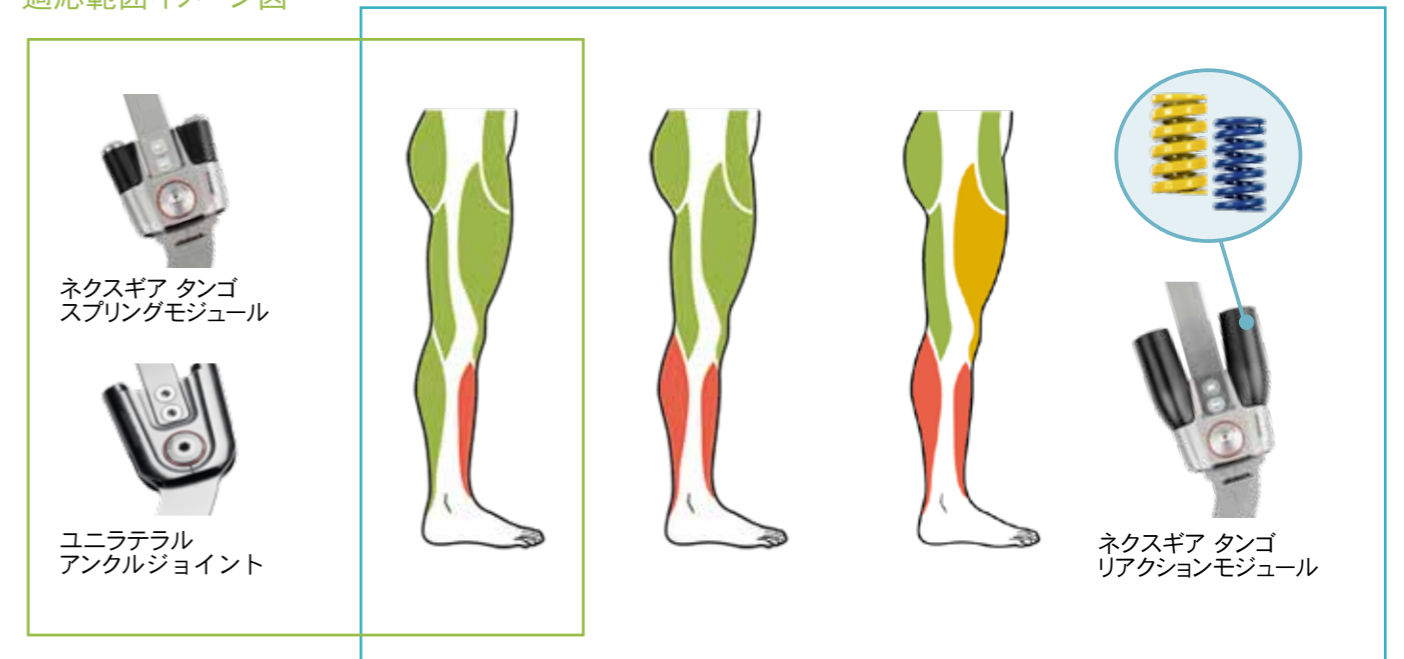
## 適応疾患例

- 不全脊髄損傷
- 脳卒中片麻痺
- 外傷性脳損傷
- 脳性麻痺

## より幅広い範囲のユーザーをサポート

今までにない強力なスプリングを利用するリアクションモジュールでは、従来のスプリングでは生み出せなかった補助力で歩行を滑らかに、ダイナミックにアシストすることができます。大きなバネと、底背屈それぞれのパーツ選択で、より多くのユーザーの歩行をサポートできるようになりました。

適応範囲イメージ図



## 製作・調整

ネクスギア タンゴは樹脂注型をして装具を製作します。

必要な個所に積層材や補強材を増やしたり、デザインを変えたり、ユーザーに合わせた装具を仕上げることができます。

また、ネクスギア タンゴはモジュールパーツを選択し底背屈方向の設定を調整できるのが大きな特長の足継手です。

その製作方法・調整方法については、ホームページ上にある資料をご覧ください。



→タンゴの製品ページはこちら



→タンゴの製作マニュアル(PDF)はこちら



## テクニカルインフォメーション

- 1 ネクスギア タンゴはサイズやモジュールパーツを選択し製作することができます。  
装具のデザインを決め(両側支柱/片側支柱)体重を確認の上、ベースピースの大きさを確定します。
- 2 ラミネーションバーとあぶみはベースピースに合わせて選択します。
- 3 モジュールパーツの機能を考慮の上選択します。  
・リアクションモジュール選択のときは、中のスプリング**A****B**も選択します。

<p><b>2</b></p> <p>ラミネーションバー 17LS3=* サイズ：10, 12, 14, 16, 20 材質：チタン, ステンレス</p>	<p><b>3</b></p> <p>ストップモジュール 17AD100A=AS-* サイズ：10, 12, 14, 16, 20</p>
<p><b>1</b></p> <p>ベースピース 17AD100=* サイズ：10, 12, 14, 16, 20 材質：チタン, ステンレス</p>	<p><b>3</b></p> <p>スプリングモジュール 17AD100A=LS-* サイズ：10, 12, 14, 16, 20</p>
<p><b>2</b></p> <p>あぶみ 17SF100=OS-* サイズ：10, 12, 14, 16, 20 材質：ステンレス</p>	<p><b>3</b></p> <p>リアクションモジュール 17AD100A=HS-* サイズ：10, 12, 14, 16, 20</p>
	<p><b>A</b></p> <p>リアクションスプリング ストロング 17AD100A=HS-* サイズ：10/12, 14, 16/20</p>
	<p><b>B</b></p> <p>リアクションスプリング エクストラストロング 17AD100A=HS-* サイズ：10/12, 14, 16/20</p>


### 製作に必要なもの

**金属ダミー**  
17AD100A=DY-\*  
サイズ：10, 12, 14, 16, 20



### 組み立て・調整に必要なもの

**マウンティングアダプター**  
17AD100A=MA-\*  
サイズ：10, 12, 14, 16/20



サイズがあるものに関しては、選択したベースピースに適応するサイズを選んでください。

## モジュラー足継手 ネクスギア タンゴ (ベースピース)



発注品番	適応体重		材質	適応支柱	入数	製品の重さ
	片側支柱	両側支柱				
17AD100=10	15kg	25kg	ステンレス	10mm	1個	44g
17AD100=10-T*			チタン			27g
17AD100=12	20kg	40kg	ステンレス	12mm	1個	56g
17AD100=12-T*			チタン			35g
17AD100=14	50kg	80kg	ステンレス	14mm	1個	81g
17AD100=14-T*			チタン			51g
17AD100=16	85kg	120kg	ステンレス	16mm	1個	118g
17AD100=16-T*			チタン			74g
17AD100=20	110kg	160kg	ステンレス	20mm	1個	132g
17AD100=20-T*			チタン			84g

\* 完成用部品認可製品

その他のパーツは、足継手の適応支柱幅に合わせたサイズをそれぞれ選んでください。  
ネクスギア タンゴは左右兼用です。両側支柱で製作の際は2個ご注文ください。



## ネクスギア タンゴ用 ストップモジュール 完成用部品



発注品番	適応ベースピース	入数	製品の重さ
17AD100A=AS-10	17AD100=10*	1個	10g
17AD100A=AS-12	17AD100=12*		13g
17AD100A=AS-14	17AD100=14*		14g
17AD100A=AS-16	17AD100=16*		17g
17AD100A=AS-20	17AD100=20*		17g

適応体重はベースピースに準じます。

## ネクスギア タンゴ用 スプリングモジュール 完成用部品



発注品番	適応ベースピース	入数	製品の重さ
17AD100A=LS-10	17AD100=10*	1個	15g
17AD100A=LS-12	17AD100=12*		17g
17AD100A=LS-14	17AD100=14*		19g
17AD100A=LS-16	17AD100=16*		26g
17AD100A=LS-20	17AD100=20*		26g

適応体重はベースピースに準じます。

## ネクスギア タンゴ用 リアクションモジュール 完成用部品



発注品番	適応ベースピース	入数	製品の重さ
17AD100A=HS-10	17AD100=10*	1個	34g
17AD100A=HS-12	17AD100=12*		38g
17AD100A=HS-14	17AD100=14*		63g
17AD100A=HS-16	17AD100=16*		110g
17AD100A=HS-20	17AD100=20*		110g

適応体重はベースピースに準じます。

リアクションモジュール1つに対し、リアクションスプリングを1つ選択・ご注文ください。

## リアクションスプリング ストロング 完成用部品



発注品番	適応モジュール	入数
17AD100A=HS-12-1	17AD100A=HS-10	1個
	17AD100A=HS-12	
17AD100A=HS-14-1	17AD100A=HS-14	
17AD100A=HS-20-1	17AD100A=HS-16	
	17AD100A=HS-20	

## リアクションスプリング エクストラストロング 完成用部品



発注品番	適応モジュール	入数
17AD100A=HS-12-2	17AD100A=HS-10	1個
	17AD100A=HS-12	
17AD100A=HS-14-2	17AD100A=HS-14	
17AD100A=HS-20-2	17AD100A=HS-16	
	17AD100A=HS-20	

モジュラーあぶみ ネクスギア タンゴ用 **完成用部品**



発注品番	適応ベーススペース	入数
17SF100=OS-10	17AD100=10*	1個
17SF100=OS-12	17AD100=12*	
17SF100=OS-14	17AD100=14*	
17SF100=OS-16	17AD100=16*	
17SF100=OS-20	17AD100=20*	

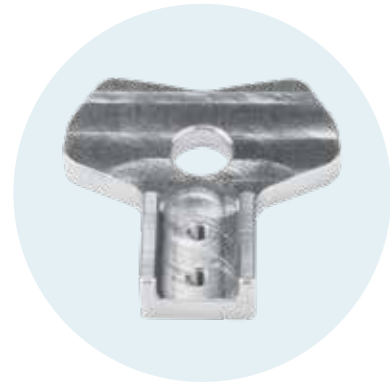
モジュラー支柱 ラミネーションバー



発注品番	材質	支柱幅	適応ベーススペース	入数
17LS3=10	ステンレス	10mm	17AD100=10*	1個
17LS3=10-T*	チタン			
17LS3=12	ステンレス	12mm	17AD100=12*	
17LS3=12-T*	チタン			
17LS3=14	ステンレス	14mm	17AD100=14*	
17LS3=14-T*	チタン			
17LS3=16	ステンレス	16mm	17AD100=16*	
17LS3=16-T*	チタン			
17LS3=20	ステンレス	20mm	17AD100=20*	
17LS3=20-T*	チタン			

\*完成用部品認可製品

ネクスギア タンゴ用 金属ダミー



発注品番	適応ベーススペース	入数
17AD100A=DY-10	17AD100=10*	1個
17AD100A=DY-12	17AD100=12*	
17AD100A=DY-14	17AD100=14*	
17AD100A=DY-16	17AD100=16*	
17AD100A=DY-20	17AD100=20*	

ラミネーション時に必要になります。  
両側支柱の装具を製作する際は2個ご発注ください。

ネクスギア タンゴ マウンティングアダプター



発注品番	適応ベーススペース	入数
17AD100A=MA-10	17AD100=10*	1個
17AD100A=MA-12	17AD100=12*	
17AD100A=MA-14	17AD100=14*	
17AD100A=MA-20	17AD100=16*	
	17AD100=20*	

組み立て・調整時に必要になります。  
初めてご購入の際は、サイズに合わせたものを必ずご準備ください。

オーダーシート

ご購入の際は、正規代理店またはオットーボックスまで  
オットーボックス FAX: 03-6435-8082

製作所名		ご連絡先	
ご担当者名		希望納期	



1 モジュラー足継手 ネクスギア タンゴ (ベーススペース)

<input type="checkbox"/> 個 17AD100=10	<input type="checkbox"/> 個 17AD100=10-T
<input type="checkbox"/> 個 17AD100=12	<input type="checkbox"/> 個 17AD100=12-T
<input type="checkbox"/> 個 17AD100=14	<input type="checkbox"/> 個 17AD100=14-T
<input type="checkbox"/> 個 17AD100=16	<input type="checkbox"/> 個 17AD100=16-T
<input type="checkbox"/> 個 17AD100=20	<input type="checkbox"/> 個 17AD100=20-T



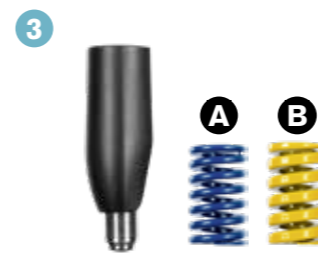
2 モジュラーあぶみ ネクスギア タンゴ用

<input type="checkbox"/> 個 17SF100=OS-10
<input type="checkbox"/> 個 17SF100=OS-12
<input type="checkbox"/> 個 17SF100=OS-14
<input type="checkbox"/> 個 17SF100=OS-16
<input type="checkbox"/> 個 17SF100=OS-20



2 モジュラー支柱 ラミネーションバー

<input type="checkbox"/> 個 17LS3=10	<input type="checkbox"/> 個 17LS3=10-T
<input type="checkbox"/> 個 17LS3=12	<input type="checkbox"/> 個 17LS3=12-T
<input type="checkbox"/> 個 17LS3=14	<input type="checkbox"/> 個 17LS3=14-T
<input type="checkbox"/> 個 17LS3=16	<input type="checkbox"/> 個 17LS3=16-T
<input type="checkbox"/> 個 17LS3=20	<input type="checkbox"/> 個 17LS3=20-T



3 リアクションモジュール **A**リアクションスプリング ストロング **B**リアクションスプリング エクストラストロング

<input type="checkbox"/> 個 17AD100A=HS-10	<input type="checkbox"/> 個 17AD100A=HS-12-1	<input type="checkbox"/> 個 17AD100A=HS-12-2
<input type="checkbox"/> 個 17AD100A=HS-12	<input type="checkbox"/> 個 17AD100A=HS-14-1	<input type="checkbox"/> 個 17AD100A=HS-14-2
<input type="checkbox"/> 個 17AD100A=HS-14	<input type="checkbox"/> 個 17AD100A=HS-20-1	<input type="checkbox"/> 個 17AD100A=HS-20-2
<input type="checkbox"/> 個 17AD100A=HS-16		
<input type="checkbox"/> 個 17AD100A=HS-20		



3 スプリングモジュール **3** ストップモジュール

<input type="checkbox"/> 個 17AD100A=LS-10	<input type="checkbox"/> 個 17AD100A=AS-10
<input type="checkbox"/> 個 17AD100A=LS-12	<input type="checkbox"/> 個 17AD100A=AS-12
<input type="checkbox"/> 個 17AD100A=LS-14	<input type="checkbox"/> 個 17AD100A=AS-14
<input type="checkbox"/> 個 17AD100A=LS-16	<input type="checkbox"/> 個 17AD100A=AS-16
<input type="checkbox"/> 個 17AD100A=LS-20	<input type="checkbox"/> 個 17AD100A=AS-20



4 金属ダミー **5** マウンティングアダプター

<input type="checkbox"/> 個 17AD100A=DY-10	<input type="checkbox"/> 個 17AD100A=MA-10
<input type="checkbox"/> 個 17AD100A=DY-12	<input type="checkbox"/> 個 17AD100A=MA-12
<input type="checkbox"/> 個 17AD100A=DY-14	<input type="checkbox"/> 個 17AD100A=MA-14
<input type="checkbox"/> 個 17AD100A=DY-16	<input type="checkbox"/> 個 17AD100A=MA-20
<input type="checkbox"/> 個 17AD100A=DY-20	

お問い合わせ先

オットーボック・ジャパン株式会社 [www.ottobock.com/ja-jp](http://www.ottobock.com/ja-jp)  
〒105-0012 東京都港区芝大門1-9-9 野村不動産芝大門ビル4F  
TEL. 03-6739-4090 (代表) FAX. 03-6739-4097

- ・本カタログは医師または義肢装具士などの医療従事者向けです。
- ・本誌掲載の製品を使用される際には、必ず義肢装具士および医師が調整を行ってください。
- ・予告なく製品の仕様やデザインが変更になることがあります。
- ・カタログの写真と実際の製品とでは、色などに違いがある場合があります。あらかじめご了承ください。
- ・本カタログの内容は 2024 年 6 月現在のものです。