

Start4 M4 XXL – Leichtgewichtrollstuhl, verstärkt. Bestellblatt.

Auftraggeber

Kunden-Nr. _____

Name _____

Straße, Nr. _____

PLZ, Ort _____

Versandadresse (wenn von Auftraggeber abweichend)

Name _____

Straße, Nr. _____

PLZ, Ort _____

Com. _____

Kostenvoranschlag

Bestellung

Kommentar



Start4 M4 XXL
Abbildung enthält Optionen

Grundpreis: 1.980,- €

(inklusive Seitenteile und Beinstützen)

Art.-Nr. 480F53=40000_K

HMV-Nr. 18.50.02.3025

Grundausrüstung

- Aluminiumrohrrahmen mit Doppelkreuzstrebe
- Ankipphilfe im Rahmen integriert
- Beinstütze geteilt, winkleinstellbar,
- Fußauflage Kunststoff
- Wegschwenkbare Fußrastenhalter
- Deskseitenteil höhenjustierbar mit Armauflage
- Sitz- und Rückenbespannung Nylon schwarz
- Modularer Aufbau
- Antriebsräder mit verstärkten Speichen und Steckachsen
- Kniehebelbremse
- Rückenrohr mit Lumbalnicken, verstärkt
- Rückenhöhe 40 – 47,5 cm einstellbar
- Gewicht: ab 17,5 kg
- Faltbar
- Max. Benutzergewicht 160 kg

Alle Preise in €, gültig vom 01.01.2025 – 31.12.2025,
zzgl. 7 % MwSt., bei Ersatzteilen zzgl. 19 % MwSt.

Hinweis

Bei den angegebenen Nummerncodes handelt es sich nicht um Art.-Nr. zur Ersatzteilbestellung. Bitte verwenden Sie hierzu den Ersatzteilkatalog.

Name _____ Datum _____ Unterschrift _____

Otto Bock HealthCare Deutschland GmbH · Max-Näder-Straße 15 · 37115 Duderstadt
T +49 5527 848-3433 · F +49 5527 848-1460 · mobility@ottobock.de · www.ottobock.com

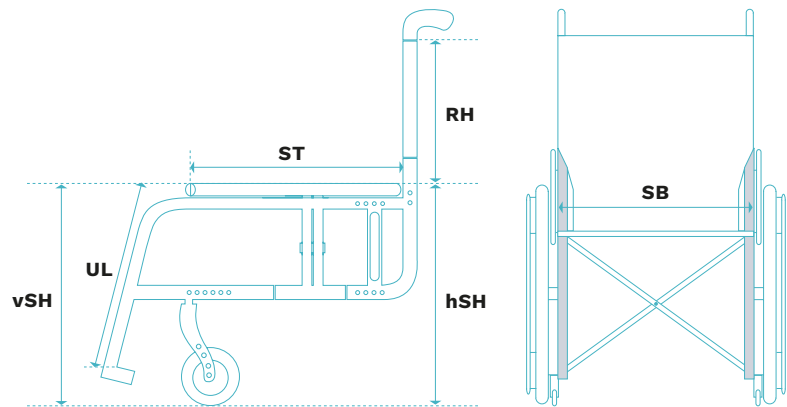
Information

Vordere Sitzhöhe	Einstellbereich Lenkradgabel kurz				Einstellbereich Lenkradgabel lang				
	5"	5,5"	6"	7"	5"	5,5"	6"	7"	8"
40 – 44 cm	●								
42 – 44 cm		●							
43 – 45 cm			●						
45 – 47 cm				●					
44 – 47 cm					●				
44 – 48 cm						●			
45 – 49 cm							●		
47 – 50 cm								●	
48 – 51 cm									●

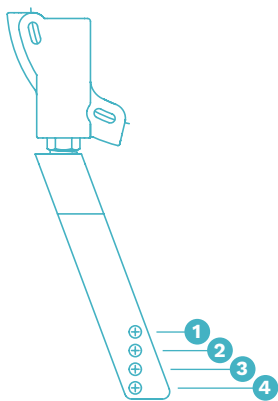
Die angegebenen Werte sind theoretisch ermittelte, gerundete Werte. Max. Abweichung 1 cm. Die vordere Sitzhöhe ist abhängig von der gewählten Radgröße, Lenkradgabel und Montageposition. Bitte Sitzhöhentabelle beachten! Angaben ohne Sitzkissen bei 0° Sitzneigung. Die max. mögliche Sitzneigung beträgt 3,5 cm. Für alle Maße gilt eine Fertigungstoleranz von 10 mm bzw. 10 % bei Gewichtsangaben.

Rollstuhlmaße

- **Vordere Sitzhöhe (vSH):** Boden bis Oberkante Sitzbespannung
- **Unterschenkellänge (UL):** Oberkante Sitzbespannung bis Oberkante Fußplatte (ohne Berücksichtigung Sitzkissen)
- **Hintere Sitzhöhe (hSH):** Boden bis Oberkante Sitzbespannung
- **Rückenhöhe (RH):** Oberkante Sitzrohr (Kreuzstrebe) bis Oberkante Rückenbespannung
- **Sitztiefe (ST):** Vorderkante Sitzbespannung bis Rückenrohr
- **Sitzbreite (SB):** Außenkante Rahmenrohr bis Außenkante Rahmenrohr

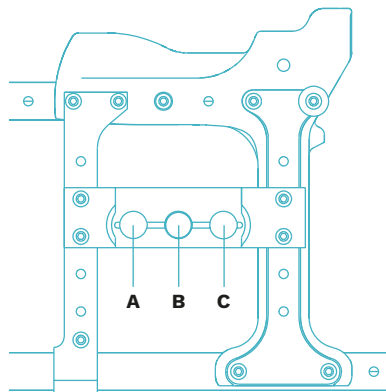


Vordere Sitzhöhe (hSH) in cm



Hintere Sitzhöhe (hSH) in cm

Freie Rastpositionen	Antriebsradgröße	
	22"	24"
1	38	41
2	41	44
3	44	47
4	47	50



Hinweis

Kopfstützen, Pelotten, feste Sitz- und Rückensysteme und weiteres Zubehör finden Sie in unserem Rollstuhlzubehör-Katalog oder Bestellblatt.

Sitzbreite (SB) in cm

43	45,5	48	50,5	53	55,5	58
----	------	----	------	----	------	----

Sitztiefe (ST) in cm

43	46	49
----	----	----

Vordere Sitzhöhe (vSH) in cm

40	41	42	43	44	45	46	47	48	49	50	51
----	----	----	----	----	----	----	----	----	----	----	----

Hintere Sitzhöhe (hSH) in cm

38	41	44	47	50
----	----	----	----	----

Unterschenkellänge (UL) in cm (ohne Berücksichtigung Sitzkissen)

Mehrpreis

Unterschenkellänge (UL) in cm (möglicher Einstellbereich 27 – 47 cm)

Rahmenzubehör

		Mehrpreis
MA50	Transitrollen	233,-
MA57	Stockhalter, rechts	38,-
MA58	Stockhalter, links	38,-
MA61	Pendelkippschutz, rechts	70,-
MA62	Pendelkippschutz, links	70,-

Lenkräder

		Mehrpreis
MF03	5" Vollgummi: 130 x 33 mm	-
MF04	5,5" Softrolle: 140 x 40 mm	-
MF06	6" Vollgummi: 150 x 33 mm	-
MF07	7" Luft: 180 x 45 mm	-
MF08	7" Vollgummi: 180 x 45 mm	-
MF09	8" Luft, schmal: 200 x 30 mm, lange Lenkradgabel erforderlich	-
MF10	8" Vollgummi, schmal: 200 x 50 mm, lange Lenkradgabel erforderlich	-
MF12	8" Luft, breit: 200 x 50 mm, lange Lenkradgabel erforderlich	-
MF13	8" PU-Bereifung, breit: 200 x 50 mm, lange Lenkradgabel erforderlich	-

Lenkradgabeln

		Mehrpreis
MF80	Lang	-
MF81	Kurz	-

Antriebsrad

		Mehrpreis
MG01	22"	-
MG02	24"	-

Horizontale Antriebsradposition

A	B	C

Antriebsradfelge

		Mehrpreis
MG05	Standard	-
MG80	Antriebsrad mit Trommelbremse / Begleiter	388,-

Bereifung

		Mehrpreis
MG30	Luftbereifung: 1 3/8"	-
MG35	PU-Bereifung: 1 3/8"	-

Greifringe

		Mehrpreis
MG52	Aluminium, silber eloxiert	-
MG56	Edelstahl poliert	65,-

Zubehör Antriebsrad		Mehrpreis		
MG87	Hochdruckpumpe, 14 bar	120,-		
MG88	Airman-Pumpe	153,-		
MG84	Greifreifenüberzug Silikon	169,-		
Bremse		Mehrpreis		
MH01	Kniehebelbremse standard	-		
MH06	Kniehebelbremse für Benutzer und Begleiter	383,-		
Zubehör Bremse		Mehrpreis		
MH10	Bremshebelverlängerungen: aufsteckbar	43,-		
Rückenhöhe (RH) in cm		Mehrpreis		
40	42,5	45	47,5	-
Rücken		Mehrpreis		
MD04	Rückenbespannung standard	-		
MD05	Rückenbespannung anpassbar	260,-		
Zubehör Rücken		Mehrpreis		
MD58	Stabilisierungsstange für Schiebegriffe	134,-		
Schiebegriffe		Mehrpreis		
MD51	Schiebegriffe standard	-		
MD52	Schiebegriffe teleskopierbar	211,-		
Seitenteile		Mehrpreis		
ME01	Standard: Armlehne 300 mm, kurz montiert, höheneinstellbar	-		
ME01	Standard: Armlehne 300 mm, lang montiert, höheneinstellbar	-		
ME03	Seitenteil steckbar	-		
ME05	Höhenverstellbar: Armlehne 300 mm	189,-		
ME06	Standard: Armlehne 365 mm, kurz montiert	33,-		
ME06	Standard: Armlehne 365 mm, lang montiert	33,-		
ME10	Desk-Seitenteil abgestuft	-		
Zubehör Seitenteile		Mehrpreis		
ME60	Therapeutisch: bitte Bauchausschnitt per Zeichnung angeben	278,-		
Sitzbespannung		Mehrpreis		
<input checked="" type="checkbox"/> MC13	Standard	-		
Sitzkissen		Mehrpreis		
MC01	Standard: Sitzkissenstärke 5 cm	32,-		
MC02	Cubic Foam: Sitzkissenstärke 5 cm, bis 150 kg Benutzergewicht	145,-		
MC05	Evolight: Sitzkissenstärke 5 cm, bis 125 kg Benutzergewicht	249,-		
Auswahl Fußbügel		Mehrpreis		
MB40	Kurz: 27 – 40 cm	-		
MB41	Mittel: 32 – 47 cm	-		
MB42	Lang: 42 – 47 cm	-		

Beinstützen		Mehrpreis
MB10	Fußauflage Kunststoff: geteilt, winkelverstellbar	-
MB03	Aluminium: durchgehend, winkeleinstellbar	196,-
MB25	Hochschwenkbar ohne automatischen Längenausgleich: max. Benutzergewicht 125 kg, Paar	280,-
MB26	Hochschwenkbar ohne automatischen Längenausgleich, rechts: plus Standardbeinstütze links, max. Benutzergewicht 125 kg	140,-
MB27	Hochschwenkbar ohne automatischen Längenausgleich, links: plus Standardbeinstütze rechts, max. Benutzergewicht 125 kg	140,-
MB21	Unterschenkelstumpfstütze rechts: Standardbeinstütze links	191,-
MB22	Unterschenkelstumpfstütze links: Standardbeinstütze rechts max. Zuladung 125 kg	191,-
MB23	Unterschenkelstumpfstütze, Paar: max. Zuladung 125 kg	382,-

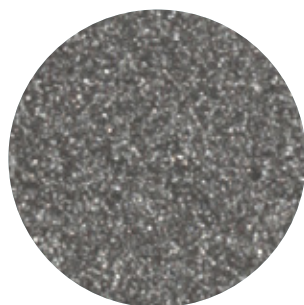
Zubehör Beinstützen		Mehrpreis
MB72	Fersenband für geteilte Beinstützen	54,-

Weiteres Zubehör		Mehrpreis
MZ51	Sitzgurt mit Metallschloss	50,-
MZ52	Werkzeugsatz	59,-

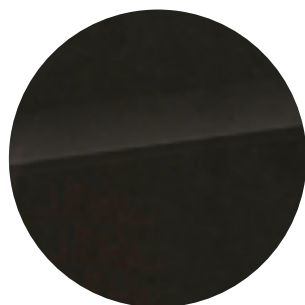
Speichenschutz		Mehrpreis
MG90	Transparent	171,-
MG95	Motiv Dekor	204,-

Rahmenfarben		Mehrpreis
002	Anthrazit metallic	-
003	Tiefschwarz RAL 9005	-
004	Eisblau	-
016	Silber metallic	-
020	Saturnblau metallic	-
023	Wei RAL 9016	-

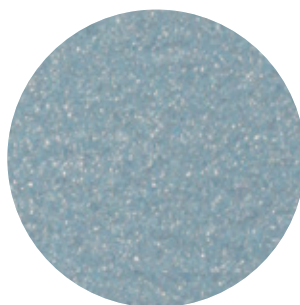
Rahmenfarben



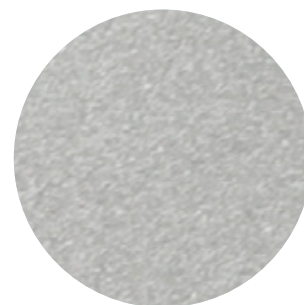
Anthrazit metallic



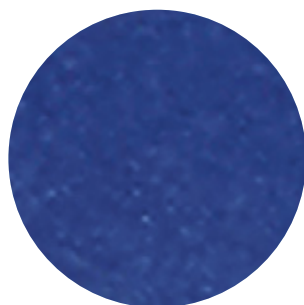
Tiefschwarz RAL 9005



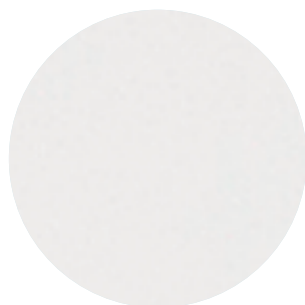
Eisblau



Silber metallic



Saturnblau metallic



Wei RAL 9016