

## Start<sup>M6</sup> Junior

Fauteuil roulant pliant léger

No. d'article: 480F53=60000\_K



### Configuration de base

- Châssis tubulaire en aluminium
- Aide au basculement intégrée au châssis
- Palettes repose-pieds séparées, réglables en inclinaison, en composite
- Potences amovibles
- Accoudoirs avec manchettes
- Toile d'assise et du dossier en nylon noir
- Structure modulaire
- Roues arrière avec axe à démontage rapide
- Freins à levier
- Toile de dossier réglable en tension

Châssis pliant, poids maximum utilisateur: 90 kg

Crash-test jusqu'à une charge max de 75 kg selon DIN ISO 7176-19

**Prix de base: CHF 1'727.00**  
(avec accoudoirs et repose-jambes)

Crash-test selon ISO 7176-19  
uniquement en combinaison avec MZ 70

Numéro de tarif: 20.118.004

Prix de vente recommandés en CHF,  
valables à partir du 01-01-2025, hors TVA

<b>Devis</b>	<b>Commande</b>
<b>Demande pour fabrication spéciale</b>	
Adresse de facturation / N° de client	
Adresse de livraison	
Commission:	Nom  ..... Date Signature
En passant une commande, vous acceptez de respecter les modes d'emploi/ manuels d'entretien des accessoires et produits d'autres fabricants lorsqu'ils sont combinés avec un produit Ottobock, en plus des modes d'emploi/ manuels d'entretien des produits Ottobock respectifs, et d'avoir lu, compris et accepté nos conditions générales. En outre, vous acceptez d'effectuer votre propre évaluation de la conformité ou approbation conformément aux exigences nationales lors de la commande si vous effectuez des modifications ou des ajouts qui ne sont pas conformes aux spécifications des instructions d'utilisation/manuels d'entretien d'Ottobock.	

Dimensions de l'assise										
Largeur d'assise en cm	28	30,5	33	35,5	38					
Profondeur d'assise en cm	31	34	37							
Mesures de la hauteur d'assise										
Assise avant en cm	40	41	42	43	44					
	45	46	47	48	49					
Assise arrière en cm	37	38	39	40	41	42	43	44	45	
	46	47	48	49						

Les codes dans ce bon de commande ne doivent pas être utilisés pour commander des pièces de rechange.  
Pour toute commande de pièces de rechange, veuillez utiliser le catalogue des pièces de rechange.

**Informations**

Tableau de la hauteur d'assise

**Hauteur d'assise avant en cm**

<b>Fourche courte</b>	<b>Plage de réglage</b>
Diamètre roue avant 5"	40 - 44
Diamètre roue avant 6"	43 - 45
<b>Fourche longue</b>	<b>Plage de réglage</b>
Diamètre roue avant 5"	44 - 47
Diamètre roue avant 6"	45 - 49

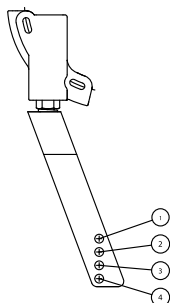
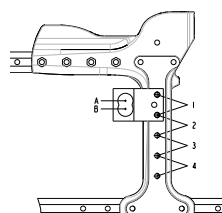


Tableau de la hauteur d'assise

**Hauteur d'assise arrière en cm**

<b>Taille des roues arrière</b>	<b>Plage de réglage</b>
<b>20"</b>	37 - 43
<b>22"</b>	38 - 45
<b>24"</b>	41 - 49



Les valeurs indiquées sont théoriquement des valeurs arrondies. Écart max. 1 cm. La hauteur d'assise avant dépend de la taille des roues choisies, de la fourche de roue avant et de la position de montage.

Veillez respecter les indications du tableau des hauteurs d'assise!

Indications sans le coussin d'assise par 0° d'inclinaison d'assise.

L'inclinaison d'assise maximale est de 3,5cm.

**Dimensions du fauteuil roulant\***

**1 Hauteur d'assise avant, (vSH) en cm**

= du sol jusqu'au bord supérieur de la toile d'assise

**2 Longueur de tibia (UL) en cm**

= du bord supérieur de la toile d'assise jusqu'au bord supérieur de la palette repose-pieds (sans coussin d'assise)

**3 Hauteur d'assise arrière, (hSH) en cm**

= du sol jusqu'au bord supérieur de la toile d'assise

**4 Hauteur de dossier, (RH) en cm**

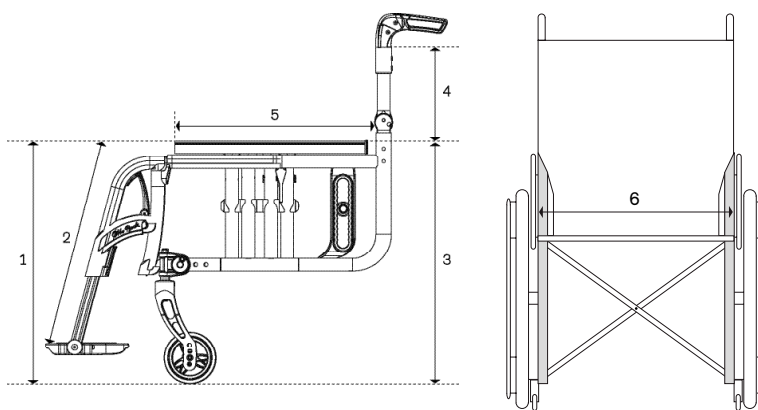
= du bord supérieur de la toile de dossier jusqu'au bord supérieur de la toile de dossier

**5 Profondeur d'assise, (ST) en cm**

= du bord de l'avant de la toile d'assise jusqu'au tube de dossier

**6 Largeur d'assise, (SB) en cm**

= du bord extérieur du tube d'assise au bord extérieur du tube d'assise opposé



\* Les indications sont une aide pour le réglage individuel adapté à l'utilisateur du fauteuil. Ottobock garantit la confidentialité et l'usage purement interne de ces données.

<b>Roues avant (dimensions en mm)</b>		<b>chiffre tarifaire</b>	<b>Suppl.</b>
<b>MA 55</b>	Anti-bascule enfichable, droit	20.501.000	<b>45.–</b>
<b>MA 56</b>	Anti-bascule enfichable, gauche	20.501.000	<b>45.–</b>
<b>MA 57</b>	Porte-canne droit	20.512.000	<b>57.–</b>
<b>MA 58</b>	Porte-canne gauche	20.512.000	<b>57.–</b>
<b>MA 61</b>	Anti-bascule pendulaire droit	20.501.000	<b>95.–</b>
<b>MA 62</b>	Anti-bascule pendulaire gauche	20.501.000	<b>95.–</b>

<b>Roues avant (dimensions en mm)</b>		<b>Suppl.</b>
<b>MF 03</b>	5" à bandages (130 x 33)	–
<b>MF 05</b>	6" pneumatiques (150 x 30)	–
<b>MF 06</b>	6" à bandages (150 x 27)	–

<b>Fourches avant</b>		<b>Suppl.</b>
<b>MF 80</b>	Fourches longues	–
<b>MF 81</b>	Fourches courtes	–

<b>Diamètre des roues arrière</b>		<b>Suppl.</b>
<b>MG 04</b>	20"	–
<b>MG 01</b>	22"	–
<b>MG 02</b>	24"	–

<b>Empattement</b> (court = avant le tube du cadre de dossier / long = derrière le tube du cadre de dossier)		<b>Suppl.</b>
Court/actif	Long/passif	–

<b>Jantes</b> (main courante en aluminium)		<b>chiffre tarifaire</b>	<b>Suppl.</b>
<b>MG 05</b>	Standard		–
<b>MG 80</b>	Avec freins à tambour pour accompagnateur	20.503.000	<b>411.–</b>

<b>Pneus</b>		<b>chiffre tarifaire</b>	<b>Suppl.</b>
<b>MG 30</b>	Pneumatiques 1 3/8"		–
<b>MG 35</b>	Bandages 1 3/8"	20.511.000	–

<b>Mains courantes</b>		<b>Suppl.</b>
<b>MG 52</b>	Aluminium, argent anodisé grand diamètre	–
<b>MG 56</b>	Inox poli, grand diamètre	–

<b>Accessoires de roues arrière</b>		<b>chiffre tarifaire</b>	<b>Suppl.</b>
<b>MG 87</b>	Pompe haute pression, 14 bar		<b>174.–</b>
<b>MG 90</b>	Flasques, transparents	20.509.000	<b>226.–</b>

<b>Freins</b>		<b>chiffre tarifaire</b>	<b>Suppl.</b>
<b>MH 01</b>	Freins à leviers standards		–
<b>MH 06</b>	Freins à double commande pour utilisateur et accompagnateur	20.503.000	<b>493.–</b>

<b>Accessoires de freins</b>		<b>chiffre tarifaire</b>	<b>Suppl.</b>
<b>MH 10</b>	Rallonge de levier de freins, emboîtable	20.504.000	<b>58.–</b>

Systèmes de dossier			Suppl.
MD 09		Dossier à courbure lombaire	-
MD 01		Dossier droit standard	-
MD 10		Dossier inclinable à 30°, seulement avec hauteur de dossier de 37,5 cm, avec barre de stabilisation de dossier	473.-
MD 11		Dossier cassant, seulement avec hauteur de dossier de 37,5 cm	190.-

Hauteur de dossier				Suppl.
30 cm	32,5 cm	35 cm	37,5 cm	-

Toile de dossier		chiffre tarifaire	Suppl.
MD 04		Standard	-
MD 05		Réglable en tension	20.507.000
MD 06		Sans	-

Poignées		chiffre tarifaire	Suppl.
MD 51		Standard	-
MD 52		Réglables en hauteur, télescopiques incompatibles avec dossier cassant	20.510.000
MD 54		Réglables en hauteur, coudées, amovibles (uniquement en combinaison avec MD01 Dossier standard)	20.510.000

Accessoires de dossier			Suppl.
MD 58		Barre de stabilisation de dossier	91.-

Pour les appuis-tête, supports d'appui-tête, pelotes latérales, voir bon de commande « Accessoires pour fauteuils roulants »

Accoudoirs		chiffre tarifaire	Suppl.
ME 01		Accoudoirs avec manchettes 300 mm, montage court	20.508.000
ME 01		Accoudoirs avec manchettes 300 mm, montage long	20.508.000
ME 05		Accoudoirs réglables en hauteur, manchettes 300 mm	20.508.000

Accoudoirs modulaires et appuis-main, voir bon de commande "accessoires pour fauteuils roulants"

Accessoires parties latérales		chiffre tarifaire	Suppl.
ME 60	<input type="checkbox"/>	Tablette thérapeutique	70.161.000

Toile d'assise		Suppl.
MC 13		Standard
MC 06		Sans

Accessoires de coussins d'assise		chiffre tarifaire	Suppl.
MC 01		Coussin standard (épaisseur 5 cm)	70.141.000
MC 02		Coussin Cubic Foam (épaisseur 5 cm)	70.141.000
MC 05		Coussin Evolight (épaisseur 6 cm)	70.142.000

<b>Ajustage longueur de tibia, sans le coussin d'assise</b>		<b>Suppl.</b>
Longueur de tibia en cm ..... (réglage possible de 16 à 45 cm)		-

<b>Longueur des tubes de potences</b>		<b>chiffre tarifaire</b>	<b>Suppl.</b>
<b>MB 40</b>	Potence courte (longueur de tibia de 27 à 40 cm)	20.505.000	-
<b>MB 41</b>	Potence moyenne (longueur de tibia de 32 à 47 cm)	20.505.000	-

Veuillez noter que la longueur de tibia varie avec le repose-jambes relevable.

<b>Repose-jambes</b>		<b>chiffre tarifaire</b>	<b>Suppl.</b>
<b>MB 10</b>	Palettes repose-pieds séparées, réglables en inclinaison, en composite noir	20.505.000	-
<b>MB 25</b>	Repose-jambes relevables, sans compensation de longueur de tibia, la paire (seulement à partir de la largeur d'assise de 33 cm)	2x 70.151.000	<b>348.-</b>
<b>MB 26</b>	Repose-jambe relevable, sans compensation de longueur de tibia, côté droit et repose-jambe standard côté gauche (seulement à partir de la largeur d'assise de 33 cm)	70.151.000	<b>174.-</b>
<b>MB 27</b>	Repose-jambes relevable, sans compensation de longueur de tibia, côté gauche et repose-jambe standard côté droit (seulement à partir de la largeur d'assise de 33 cm)	70.151.000	<b>174.-</b>
<b>MB 20</b>	Palette repose-pieds monobloc pour petite longueur de tibia (UL 16 à 30 cm)	20.505.000	<b>420.-</b>
<b>MB 19</b>	Palettes repose-pieds séparées pour petite longueur de tibia (UL 24 à 30 cm)	20.505.000	<b>155.-</b>

<b>Accessoires repose-pieds</b>		<b>chiffre tarifaire</b>	<b>Suppl.</b>
<b>MB 72</b>	Sangles de talon pour palettes repose-pieds séparées	70.114.000	<b>64.-</b>

<b>Autres accessoires spéciaux</b>		<b>Suppl.</b>
<b>MZ 50</b>	Ceinture de sécurité à fermeture plastique	<b>72.-</b>
<b>MZ 52</b>	Kit outillage	<b>88.-</b>
<b>MZ 70</b>	Kit d'ancrage pour le transport en véhicule (charge maximale 75 kg)	<b>641.-</b>

<b>Teintes de châssis</b>		<b>Suppl.</b>
<b>009</b>	Vinho sparkle	-
<b>017</b>	Jaune trafic RAL 1023	-
<b>018</b>	Rouge sécurité RAL 3001	-
<b>021</b>	Sparkle granny smith	-

**Informations**



MA 55 Anti-basculante,  
enfichable



MA 62 Anti-basculante  
pendulaire



MD 10 Dossier inclinable  
jusqu'à 30°



MD 11 Dossier cassant



MB 72 Sangles de talon



MD 54 Poignées



ME 05 Accoudoirs  
réglables en hauteur



MB 20 Repose-pieds pour  
petite longueur de tibia