

Start^{M6} Junior Leichtgewichtrollstuhl

Artikel-Nummer: 480F53=60000_K



Grundausrüstung

- Aluminiumrohrrahmen
- Ankipphilfe im Rahmen integriert
- Beinstütze geteilt, winkeleinstellbar, Fussauflage Kunststoff
- Wegschwenkbare Beinstützen
- Seitenteil höheneinstellbar mit Armauf- lage
- Sitz- und Rückenbespannung Nylon schwarz
- modularer Aufbau
- Antriebsräder mit Steckachsen
- Kniehebelbremse
- Anpassrücken

faltbar, max. Benutzergewicht 90 kg
Crash-getestet bis 75 kg nach DIN
ISO 7176-19

Grundpreis: CHF 1'727.00
(inkl. Seitenteil und Beinstützen)

Crash-getestet nach ISO 7176-19 nur in Verbindung mit Code MZ 70

Tarif-Ziffer: 20.118.004

Empfohlene Verkaufspreise in CHF,
gültig ab 01.01.2025, exkl. MWSt.

Kostenvoranschlag		Bestellung	
Sonderbauanlage liegt bei			
Rechnungsanschrift/Kundennummer			
Lieferanschrift			
Kommission		Name	
		
		Datum Unterschrift	
<p>Mit der Bestellung verpflichten Sie sich, die Gebrauchsanweisungen/Servicean- leitungen von Zubehör und Produkten anderer Hersteller bei der Kombination mit einem Ottobock Produkt zusätzlich zu den Gebrauchsanweisungen/Servi- ceanleitungen der jeweiligen Ottobock Produkte zu beachten sowie unsere all- gemeinen Geschäftsbedingungen gelesen, verstanden und akzeptiert zu haben. Darüber hinaus verpflichten Sie sich, mit der Bestellung eine eigene Konformi- tätsbewertung oder Zulassung entsprechend den nationalen Erfordernissen durchzuführen, wenn Sie Modifikationen oder Anbauten vornehmen, die nicht mit den Vorgaben der Ottobock Gebrauchsanweisungen/Serviceanleitungen übereinstimmen.</p>			

Massdaten Sitz									
Sitzbreite SB in cm	28	30,5	33	35,5	38				
Sitztiefe ST in cm	31	34	37						
Sitzhöhenmasse (Tabelle umseitig)									
Vordere Sitzhöhe in cm	40	41	42	43	44				
	45	46	47	48	49				
Hintere Sitzhöhe in cm	37	38	39	40	41	42	43	44	45
	46	47	48	49					

**Bei den angegebenen Nummerncodes handelt es sich nicht um Artikelnummern zur Ersatzteilbestellung.
Bitte verwenden Sie hierzu den Ersatzteilkatalog.**

Information

Sitzhöhentabelle

Vordere Sitzhöhe in cm

Lenkradgabel kurz

Lenkraddurchmesser 5"

Lenkraddurchmesser 6"

Einstellbereich

40 – 44

43 – 45

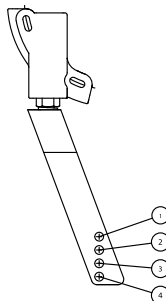
Lenkradgabel lang

Lenkraddurchmesser 5"

Lenkraddurchmesser 6"

44 – 47

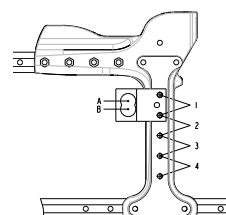
45 – 49



Sitzhöhentabelle

Hintere Sitzhöhe in cm

Antriebsradgröße	Einstellbereich
20"	37 – 43
22"	38 – 45
24"	41 – 49



Die angegebenen Werte sind theoretisch ermittelte, gerundete Werte. Max. Abweichung 1 cm.

Die vordere Sitzhöhe ist abhängig von der gewählten Radgröße, Lenkradgabel und Montageposition.

Bitte Sitzhöhentabelle beachten!

Angaben ohne Sitzkissen bei 0° Sitzneigung.

Die maximal mögliche Sitzneigung beträgt 3,5 cm.

Rollstuhlmasse*

1 vordere Sitzhöhe (vSH)

= Boden bis Oberkante Sitzbespannung

2 Unterschenkellänge (UL)

= Oberkante Sitzbespannung bis Oberkante Fussbrett
(ohne Berücksichtigung Sitzkissen)

3 hintere Sitzhöhe (hSH)

= Boden bis Oberkante Sitzbespannung

4 Rückenhöhe (RH)

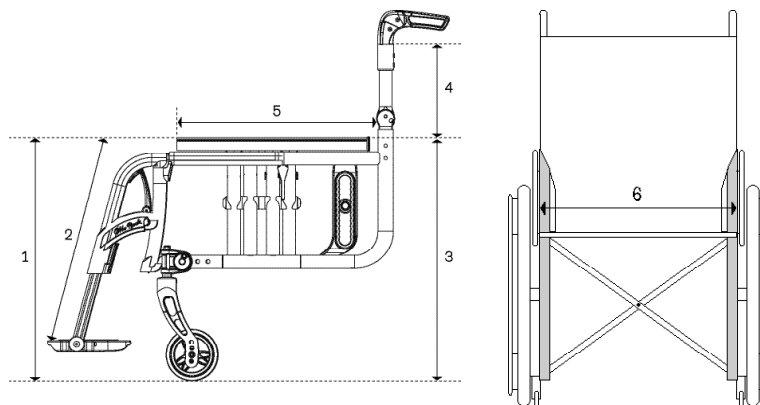
= Oberkante Sitzrohr (Kreuzstrebe) bis Oberkante Rückenbespannung

5 Sitztiefe (ST)

= Vorderkante Sitzbespannung bis Rückenrohr

6 Sitzbreite (SB)

= Aussenkante Rahmenrohr bis Aussenkante Rahmenrohr



* Die Angaben sollen helfen, eine benutzerorientierte Einstellung der Produkte zu unterstützen. Ottobock garantiert die vertrauliche und rein interne Verwendung dieser Daten.

Lenkräder			Tarifziffer	Mehrpreis
MA 55		Kippschutz steckbar, rechts	20.501.000	45.–
MA 56		Kippschutz steckbar, links	20.501.000	45.–
MA 57		Stockhalter rechts	20.512.000	57.–
MA 58		Stockhalter links	20.512.000	57.–
MA 61		Pendelkippschutz rechts	20.501.000	95.–
MA 62		Pendelkippschutz links	20.501.000	95.–

Lenkräder			Mehrpreis
MF 03		5" Vollgummi (130 x 33)	–
MF 05		6" Luft (150 x 30)	–
MF 06		6" Vollgummi (150 x 27)	–

Lenkradgabeln			Mehrpreis
MF 80		Gabel lang	–
MF 81		Gabel kurz	–

Antriebsradgrösse			Mehrpreis
MG 04		20"	–
MG 01		22"	–
MG 02		24"	–

Radstand (kurz = vor dem Rückenrahmenrohr / lang = hinter dem Rückenrahmenrohr)			Mehrpreis
kurz/aktiv	lang/passiv		–

Antriebsradfelge			Tarifziffer	Mehrpreis
MG 05		Standard		–
MG 80		Antriebsrad mit Trommelbremse/Begleiter	20.503.000	411.–

Bereifung			Tarifziffer	Mehrpreis
MG 30		Luftbereifung 1 3/8"		–
MG 35		PU-Bereifung 1 3/8"	20.511.000	–

Greifringe			Mehrpreis	
MG 52		Greifring Aluminium, silber eloxiert, hoch		–
MG 56		Greifring Edelstahl poliert, hoch		–

Sonderzubehör Antriebsrad			Tarifziffer	Mehrpreis
MG 87		Hochdruckpumpe, 14 bar		175.–
MG 90		Speichenschutz, transparent	20.509.000	226.–

Bremse			Tarifziffer	Mehrpreis
MH 01		Kniehebelbremse standard		–
MH 06		Kniehebelbremse für Benutzer und Begleiter	20.503.000	493.–

Zubehör Bremsen			Tarifziffer	Mehrpreis
MH 10		Bremshebelverlängerung	20.504.000	58.–

Rückensystem			Mehrpreis
MD 09		Rückenlehne standard mit Lumbalknick	-
MD 01		Rückenlehne standard gerade	-
MD 10		Rückenwinkelverstellung 30° (nur RH 37,5 cm möglich) inkl. Stabilisatorstange	473.-
MD 11		Rückenlehne abklappbar (nur RH 37,5 cm möglich)	190.-

Rückenhöhe in cm				Mehrpreis
30	32,5	35	37,5	-

Rückenbespannung			Tarifziffer	Mehrpreis
MD 04		Standard		-
MD 05		Anpassbar	20.507.000	-
MD 06		Ohne		-

Schiebegriffe			Tarifziffer	Mehrpreis
MD 51		Standard		-
MD 52		Teleskopierbar (nicht in Verbindung mit Rücken abklappbar)	20.510.000	407.-
MD 54		Höhenverstellbar, abgewinkelt, abnehmbar (nur in Verbindung mit MD01 Rücken standard möglich)	20.510.000	245.-

Zubehör Rücken			Mehrpreis
MD 58		Stabilisierungsstange für Schiebegriffe	91.-

Kopfstützen, Kopfstützenhalterung, Seitenpelotten siehe Bestellformulr "Rollstuhl-Zubehör"

Seitenteile			Tarifziffer	Mehrpreis
ME 01		Seitenteil standard, Armlehne 300 mm, kurz montiert	20.508.000	-
ME 01		Seitenteil standard, Armlehne 300 mm, lang montiert	20.508.000	-
ME 05		Seitenteil höhenverstellbar, Armlehne 300 mm	20.508.000	204.-

Unterarmschalen, Handauflagen und weiteres Zubehör siehe Bestellformular "Rollstuhl-Zubehör"

Zubehör Seitenteile			Tarifziffer	Mehrpreis
ME 60		Therapietisch	70.161.000	382.-

Sitzbespannung			Mehrpreis
MC 13		Bespannung standard	-
MC 06		Ohne	-

Sonderzubehör Sitzkissen			Tarifziffer	Mehrpreis
MC 01		Sitzkissen standard (Kissenstärke 5 cm)	70.141.000	88.-
MC 02		Sitzkissen Cubic Foam (Kissenstärke 5 cm)	70.141.000	205.-
MC 05		Sitzkissen Evolight (Kissenstärke 6 cm)	70.142.000	425.-

Unterschenkellänge in cm (ohne Berücksichtigung Sitzkissen)			Mehrpreis
Unterschenkellänge (UL) in cm (möglicher Einstellbereich 16 – 45 cm)			-

Auswahl Fussbrettbügel			Tarifziffer	Mehrpreis
------------------------	--	--	-------------	-----------

MB 40		Kurz (27 – 40 cm)	20.505.000	–
MB 41		Mittel (32 – 45 cm)	20.505.000	–

Bitte beachten Sie, dass die UL bei Beinstütze hochschwenkbar abweichen.

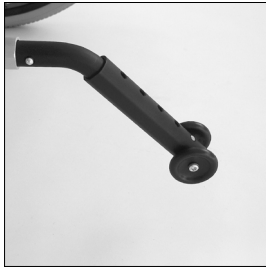
Beinstützen			Tarifziffer	Mehrpreis
MB 10		Beinstütze geteilt, winkeleinstellbar, Fussauflage Kunststoff	20.505.000	–
MB 25		Beinstütze hochschwenkbar ohne automatischen Längenausgleich, Paar (erst ab SB 33 cm möglich)	2x 70.151.000	348.–
MB 26		Beinstütze hochschwenkbar ohne automatischen Längenausgleich, rechts (plus Standardfussraste links), erst ab SB 33 cm möglich	70.151.000	174.–
MB 27		Beinstütze hochschwenkbar ohne automatischen Längenausgleich, links (plus Standardfussraste rechts), erst ab SB 33 cm möglich	70.151.000	174.–
MB 20		Beinstütze durchgehend für kleine Unterschenkellänge (UL 16 bis 30 cm)	20.505.000	420.–
MB 19		Beinstütze geteilt für kleine Unterschenkellänge (UL 24 bis 30 cm)	20.505.000	155.–

Zubehör Beinstützen			Tarifziffer	Mehrpreis
MB 72		Fersenband für geteilte Beinstützen	70.114.000	64.–

Weiteres Zubehör			Mehrpreis
MZ 50		Sitzgurt mit Kunststoffschloss	72.–
MZ 52		Werkzeugsatz	88.–
MZ 70		KFZ-Transportsatz (max. Zuladung: 75 kg)	641.–

Rahmenfarbe			Mehrpreis
009		Vinho sparkle	–
017		Verkehrsgelb RAL 1023	–
018		Signalrot RAL 3001	–
021		Sparkle granny smith	–

Information



MA 55 Kippschutz
steckbar



MA 62 Pendelkippschutz



MD 10 Rückenwinkel-
verstellung 30°



MD 11 Rückenlehne
abklappbar



MB 72 Fersenband



MD 54 Schiebegriffe
abgewinkelt



ME 05 Seitenteil höhen-
verstellbar



MB 20 Beinstütze für
kleine UL