

Aktivrollstuhl *Avantgarde DS.* Bestellblatt

Auftraggeber

Kunden-Nr.

Name

Strasse, Nr.

PLZ, Ort

Name _____

Datum _____

Versandadresse (wenn von Auftraggeber abweichend)

Name

Strasse, Nr.

PLZ, Ort

Kom.

Unterschrift _____

Kostenvoranschlag

Bestellung

Sonderbauanlage liegt bei



Mit der Bestellung verpflichten Sie sich, die Gebrauchsanweisungen/Serviceanleitungen von Zubehör und Produkten anderer Hersteller bei der Kombination mit einem Ottobock Produkt zusätzlich zu den Gebrauchsanweisungen/Serviceanleitungen der jeweiligen Ottobock Produkte zu beachten sowie unsere allgemeinen Geschäftsbedingungen gelesen, verstanden und akzeptiert zu haben. Darüber hinaus verpflichten Sie sich, mit der Bestellung eine eigene Konformitätsbewertung oder Zulassung entsprechend den nationalen Erfordernissen durchzuführen, wenn Sie Modifikationen oder Anbauten vornehmen, die nicht mit den Vorgaben der Ottobock Gebrauchsanweisungen/Serviceanleitungen übereinstimmen.

Grundausstattung

Artikel-Nummer: 480F160=0_AA02_C

Tarif-Ziffer: Adaptiv-Rollstühle 30.118.009; Kinder-Rollstühle 40.118.006

Grundpreis: CHF 4'026.00

Empfohlene Verkaufspreise in CHF, gültig ab 01.01.2025, exkl. 8.1 % MWSt

- Aluminiumrohrrahmen mit Einfach- und Doppelkreuzstrebe
- Vorderrahmenkröpfung wählbar
- Aluminium-Beinstützen im Rahmen integriert
- Rückenbespannung anpassbar
- Aluminium-Seitenteile
- modularer Aufbau
- Antriebsräder mit Steckachse
- Kniehebelbremse 4.0
- Wadenband

faltbar, max. Benutzergewicht 140 kg

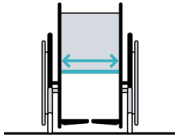
Crash-getestet nach ISO 7176-19 (mit Einfach- und Doppelkreuzstrebe)

Die mit dem Vermerk "CLT-Option" versehenen Optionen dienen dem Aufbau einer besonders auf Leichtbau optimierten Konfiguration.

Bei den angegebenen Nummerncodes handelt es sich nicht um Artikelnummern zur Ersatzteilbestellung.
Bitte verwenden Sie hierzu den Ersatzteilkatalog.

Aktivrollstuhl *Avantgarde DS.* Bestellblatt

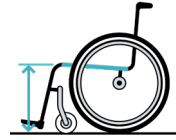
Ausfüllhilfe - Rollstuhlmasse



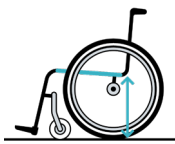
SB= cm
Sitzbreite
Aussenkante Rahmenrohr -
Aussenkante Rahmenrohr



ST= cm
Sitztiefe
Vorderkante Sitzbespannung -
Rückenrohr



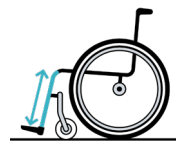
vSH= cm
Vordere Sitzhöhe
Boden -
Oberkante Sitzbespannung



hSH= cm
Hintere Sitzhöhe
Boden -
Oberkante Sitzbespannung



RH= cm
Rückenhöhe
Oberkante Sitzrohr -
Oberkante Rückenbespannung



UL= cm
Unterschenkellänge
Oberkante Sitzbespannung -
Oberkante Fussplatte (Mitte)

Vorderrahmentyp		Preis
MA01	DS70°	-
MA03	DS80°	-

Vorderrahmenkröpfung		Preis
MA14	0 cm Kröpfung	-
MA15	2 cm Kröpfung	-

Ein Abduktionsrahmen ist beim Avantgarde DF Version S erhältlich.

Ausstattung		Preis
<input checked="" type="checkbox"/> MA110	Standard (zur Verwendung im KMP nach ISO 7176-19)	-

Ausführung Antriebsradadapter		Preis
MA113	Einstellbar (zur Verwendung im KMP nach ISO 7176-19)	-
MA114	Fest verschweisst (CLT-Option)	260.-

Kreuzstrebe		Preis
MA100	Einfach, CLT (bis 100 kg, bis SB 42) (CLT-Option)	-
MA101	Doppelt	-

Verwendung Stuhltyp		Preis
	Standard	-
MB50	Trippelstuhl (verringerte Bodenfreiheit im Auslieferungszustand)*	-

* Gefahr durch Hängenbleiben an Bodenhindernissen. Bitte Sicherheitshinweise in der Gebrauchsanweisung beachten!

Sitzbreite (SB) in cm										
32	34	36	38	40	42	44	46	48	50	52

Sitztiefe (ST) in cm										
36	38	40	42	44	46	48	50	52	54	
13378.000	Kleinere Sitztiefen über Sitzbespannung								auf Anfrage	

Aktivrollstuhl *Avantgarde DS.* Bestellblatt

Vordere Sitzhöhe (vSH) in cm

38	39	40	41	42	43	44	45	46
47	48	49	50	51	52	53	54	

Rahmenzubehör		Tarif-Ziffer	Preis
MA50	Transitrollen, Paar		237.–
MA51	Ankipphilfe, rechts	xx.506.000	87.–
MA52	Ankipphilfe, links	xx.506.000	87.–
MA55	Kippschutz, rechts	xx.501.000	185.–
MA56	Kippschutz, links	xx.501.000	185.–
MA57	Stockhalter mit Ankipphilfe, rechts*	xx.512.000	97.–
MA58	Stockhalter mit Ankipphilfe, links*	xx.512.000	97.–
MA60	Rahmenpolster lang		83.–
MA60	Rahmenpolster kurz		83.–

* nicht zugelassen für den Transport im KMP

Lenkräder			Preis
MF01	3" Skaterrolle		–
MF30	4" Vollgummi, schwarz	xx.511.000	–
MF35	4" Softrolle, Aluminium	xx.511.000	215.–
MF31	5" Vollgummi, schwarz	xx.511.000	–
MF36	5" Softrolle, Aluminium	xx.511.000	215.–
MF04	5,5" Softrolle, grau	xx.511.000	–
MF05	6" Luft	xx.511.000	–
MF32	6" Vollgummi, schwarz	xx.511.000	–
MF37	6" Softrolle, Aluminium	xx.511.000	215.–

Lenkradachse

<input checked="" type="checkbox"/> MF90	Gabeln mit Schraubachse		
------------------------------------------	-------------------------	--	--

Hintere Sitzhöhe (hSH) in cm

36	37	38	39	40	41	42	43
44	45	46	47	48	49	50	51

Antriebsradgrösse		Preis
MG01	22"	–
MG02	24"	–
MG00	25"	–
SBK13335.000	26"	auf Anfrage

Antriebsradsturz

0°	2°	3°	4°
----	----	----	----

Aktivrollstuhl *Avantgarde DS.* Bestellblatt

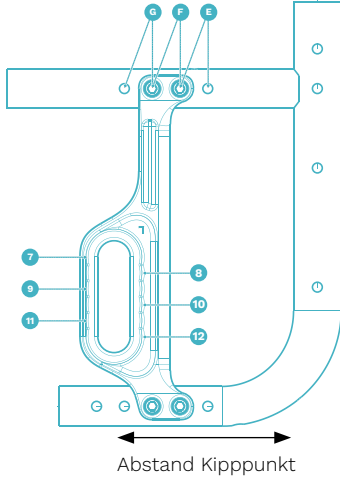
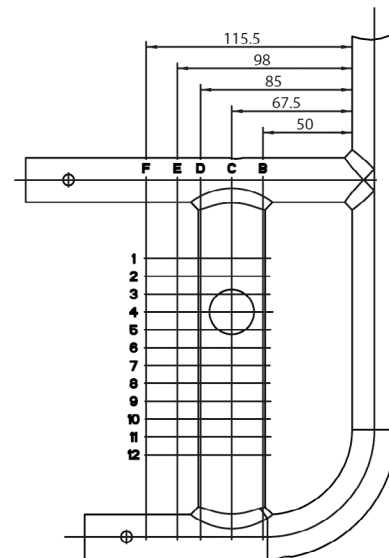
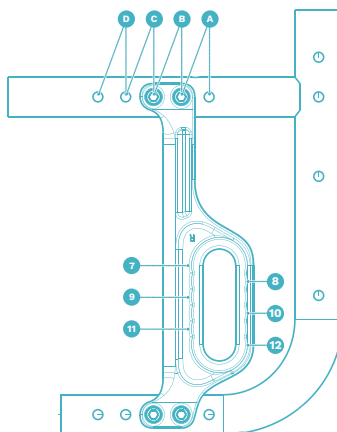
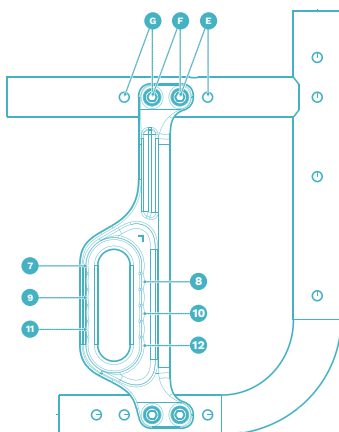
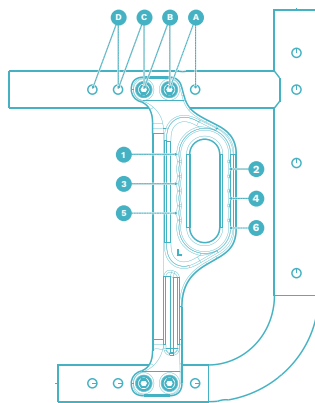
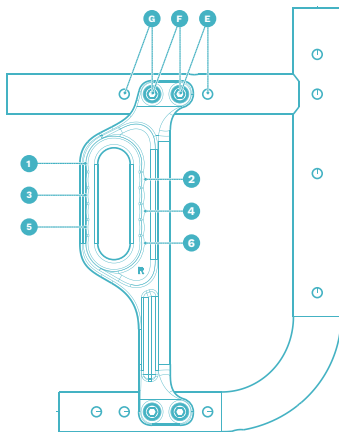
Antriebsradposition horizontal (für Rahmenversion einstellbar)

A B C D E F G

Antriebsradposition → Abstand Kippunkt (in mm)

Mass (horizontal) von Mittelpunkt Achse bis Scheitelpunkt Rückenrohr (vordere Kante) / Bespannungsstange (Oberkante)

Antriebsradposition	Abstand Kippunkt
G (aktiv)	133 mm
F	115,5 mm
E	98 mm
D	85 mm
C	67,5 mm
B	50 mm
A	32,5 mm (bei CLT nicht mögl.)

Antriebsradposition bei Ausstattung CLT

Ab Position E muss der Antriebsradadapter gedreht werden – rechte Seite auf die linke Seite, linke Seite auf die rechte Seite.

Aktivrollstuhl *Avantgarde DS.* Bestellblatt

Antriebsradfelge		22"	24"	25"	Preis
MG06	Hohlkammer				–
MG10	Spinergy SPOX				692.–
MG11	Spinergy LX				806.–
MG12	Spinergy LXL Blade: Speichen schwarz				883.–
MG12	Spinergy LXL Blade: Speichen weiss				883.–
MG15	Infinity Ultralight (nicht in Kombination mit MG34 möglich)				172.–
MG150	Infinity Ultralight, farbig (nicht in Kombination mit MG34 möglich)				243.–
	Farbpaket Infinity Ultralight / Lenkradgabel	22"	24"	25"	Preis
	Sparkle light orange				
	Marine blue				
	Candy red				
	Sparkle granny-smith				
MG80	Mit Trommelbremse/Begleiter*				573.–
MG83	Einhandantrieb mit Doppelgreifreifen links*				1'340.–
MG83	Einhandantrieb mit Doppelgreifreifen rechts*				1'340.–
23798.000	Einhandantrieb mit Trommelbremse*				auf Anfrage
*: nicht in Kombination mit Radsturz möglich					
Bereifung		22"	24"	25"	Preis
MG30	Luftbereifung 1 3/8"	xx.511.000			–
MG31	Schwalbe RightRun 1"	xx.511.000			–
MG34	PU 1" (nicht in Verbindung mit Infinity Felge)	xx.511.000			–
MG341	PU 1" schwarz (nicht in Verbindung mit Infinity Felge)	xx.511.000			–
MG37	Schwalbe Marathon Plus Evolution 1"	xx.511.000			59.–
MG200	Schwalbe ONE 1" (CLT-Option)	xx.511.000			77.–
Greifringe		22"	24"	25"	Preis
MG50	Aluminium, schwarz beschichtet, hoch				–
MG52	Aluminium, silber eloxiert, hoch				–
MG53	Aluminium, silber eloxiert, tief				–
MG54	Gummiert, hoch	70.171.000			243.–
MG56	Edelstahl, poliert, hoch				–
MG57	Edelstahl, poliert, tief				–
MG63	Curve L, eloxiert	70.171.000			531.–
MG64	Curve L Grip, für Nutzer mit eingeschränkter Greiffunktion	70.171.000			575.–
MG65	Gekko, ergonomischer Greifring	70.171.000			462.–
Montage Greifring					Preis
MG70	Montage eng: 15 mm				–
MG71	Montage weit: 25 mm				–
Radstandsverlängerung inkl. Bremsadapter (nicht in Kombination mit Shock-Absorber möglich)					Preis
MG86	Extra lang				376.–
MG82	Extra lang mit zweitem Fitting				397.–
MG46	Ohne				–

Aktivrollstuhl *Avantgarde DS.* Bestellblatt

Steckachsensystem		Tarif-Ziffer	Preis						
MG27	Steckachse		–						
MG28	Steckachse mit Tetraentriegelung		190.–						
Zubehör Antriebsrad			Preis						
MG87	Hochdruckpumpe, 14 bar		175.–						
Shock-Absorber			Preis						
MG97	Härtegrad „weich“ (bis 60 kg)		671.–						
MG98	Härtegrad „mittel“ (61 kg – 100 kg)		671.–						
MG99	Härtegrad „hart“ (101 kg – 140 kg)		671.–						
Bremsen			Preis						
MH01	Kniehebelbremse 4.0, Bremshebel kurz	xx.503.000	–						
MH30	Kniehebelbremse 4.0, Bremshebel lang	xx.503.000	–						
MH05	Scherenbremse (CLT-Option)	xx.503.000	113.–						
MH06	Kniehebelbremse für Benutzer und Begleiter*	xx.503.000	425.–						
MH08	Kniehebelbremse für Einhandbedienung rechts*	xx.503.000	376.–						
MH09	Kniehebelbremse für Einhandbedienung links*	xx.503.000	376.–						
* nicht mit PU-Bereifung kompatibel									
Zubehör Bremsen			Preis						
MH10	Bremshebelverlängerung, fest	xx.504.000	61.–						
MH21	Bremshebelverlängerung, steckbar nur in Verbindung mit KHB Hebel kurz MH01	xx.504.000	61.–						
Rückenhöhe in cm									
25	27,5	30	32,5	35	37,5	40	42,5	45	47,5
50	52,5	55							
Rückensystem			Preis						
MD01	Rückenlehne höhenstellbar, gerade		–						
	RH 25 - 32,5 cm RH 32,5 - 40 cm RH 42,5 - 50 cm RH 52,5 - 55 cm								
MD09	Rückenlehne höhenstellbar, mit Lumbalknick		–						
	RH 35 - 40 cm RH 40 - 45 cm RH 45 - 50 cm RH 50 - 55 cm								
MD10	Rückenlehne winkleinstellbar in 6°-Schritten (-15° bis +9°; in Verbindung mit Seitenteil mit Armlehnen +3° bis - 9°) (nicht zur Verwendung im KMP freigegeben)		384.–						
	RH 30 - 40 cm RH 35 - 45 cm RH 40 - 50 cm								
MD11	Rückenlehne abklappbar ab Höhe des Seitenteils (nur ab Rückenhöhe 40 – 50 cm sowie mit Schiebegriff lang möglich)		298.–						
MD12	Rückenlehne fest verschweisst (nicht zur Verwendung im KMP freigegeben) bedingt die Option MA114 Antriebsradadapter fest verschweisst		144.–						
	0° -5° -10° -15°								
117423.000	30° Rückenwinkelverstellung über Gasdruckfeder nicht zur Verwendung im KMP freigegeben		auf Anfrage						
Rückenbespannung			Preis						
MD03	Anpassbar, gepolstert	xx.507.000	81.–						
MD05	Anpassbar, atmungsaktiv	xx.507.000	–						
MD18	Ultraleicht (CLT-Option)	xx.507.000	63.–						
MD06	Ohne		–						
24959.001	Polsterung aufgedoppelt gepolstert atmungsaktiv		auf Anfrage						

Aktivrollstuhl *Avantgarde DS.* Bestellblatt

Verbreiterung Rückenpolster		Preis
MD80	+ 2 cm	–
MD81	+ 4 cm	–
MD82	Ohne	–

Verwendung Baxx Rückensystem (separates Bestellblatt beifügen, modellbedingte Einschränkungen möglich, Verringerung der Sitztiefe durch die Nutzung des Baxx Rückensystems berücksichtigen)		Preis
MD44	Baxx Aluminiumrücken (beigelegt)	Preis des Rückensystems laut Baxx Bestellblatt

Schiebegriffe	Tarif-Ziffer	Preis
MD50	Kurz	xx.510.000 –
MD51	Lang	xx.510.000 –
MD52	Teleskopierbar, lang	xx.510.000 261.–
MD55	Höhenverstellbar / abnehmbar	xx.510.000 312.–
MD45	Höhenverstellbar / abnehmbar für Baxx-Rücken	xx.510.000 312.–
MD56	Abklappbar (max. Zuladung 125 kg)	xx.510.000 193.–
MD59	Ohne	xx.510.000 –
40244.000	Abklappbare Schiebegriffe für RH 25 cm und 27,5 cm	xx.510.000 auf Anfrage

Zubehör Rückenlehne	Preis	
MD58	Stabilisierungsstange nur mit Schiebegriff MD 55 möglich!	162.–

Seitenteile	Preis	
ME01	Mit Kälteschutz	xx.508.000 –
ME02	Aluminium, mit Kleider- und Kälteschutz	xx.508.000 –
ME04	Carbon, mit Kleiderschutz (CLT-Option)	xx.508.000 433.–
ME05	Desk-Seitenteil mit Armauflage kurz	xx.508.000 418.–
ME06	Desk-Seitenteil mit Armauflage lang	xx.508.000 418.–
ME17	Seitenteil mit Armpolster lang, tiefenverstellbar	xx.508.000 482.–
SBK24811.010	Seitenteil mit Armauflage steckbar (nicht in Kombination mit einfacher Kreuzstrebe, CLT MA100)	auf Anfrage

Zubehör Seitenteile	Preis	
ME50	Armlehne gepolstert, abschwenkbar (nicht in Kombination mit Desk-Seitenteil möglich)	507.–
	kurz lang lang, extra hoch	xx.508.000
ME60	Therapietisch (nicht in Kombination mit ME50 möglich)	70.161.000 378.–
ME66	Therapietisch, halbseitig	70.161.000 295.–
	links rechts	
ME61	Dreheinheit für Unterarmschalen, Anbau rechte Seite *	380.–
ME62	Dreheinheit für Unterarmschalen, Anbau linke Seite *	380.–

*: ersetzt die vorhandene Armlehne

Unterarmschalen	Preis	
ME70	Unterarmschale einteilig, links	70.135.100 102.–
ME71	Unterarmschale einteilig, rechts	70.135.100 102.–

Sitzbespannung	Preis	
MC15	Bespannung mit Ablagefächern (bis SB 38 cm = 1 Fach; ab SB 40 cm = 2 Fächer)	70.362.000 65.–
MC16	Bespannung nachspannbar	xx.507.000 –
MC18	Ultraleicht (CLT-Option)	63.–
MC06	Ohne	–

Aktivrollstuhl *Avantgarde DS.* Bestellblatt

Sitzkissen		Tarif-Ziffer	Preis
MC01	Standard (Funktionshöhe 5 cm)	70.141.000	88.–
MC02	Cubic Foam (Funktionshöhe 5 cm)	70.141.000	205.–
MC05	Evolight (Funktionshöhe 6 cm)	70.142.000	425.–
MC20	Terra (Funktionshöhe 10 cm)	70.142.000	344.–
MC21	Terra Aquos (Funktionshöhe 10 cm)	70.142.000	395.–
MC22	Terra Flair (Funktionshöhe 10 cm)	70.143.000	691.–
MC23	Cloud (Funktionshöhe 10 cm)	70.143.000	1'037.–
MC29	Livo (Funktionshöhe 5 cm)	70.141.000	133.–
MC30	EvoFlair (Funktionshöhe 5 cm)	70.142.000	439.–

Auswahl Beinstützen

Material	Aluminium (geriffelt, MB160)	Kunststoff (MB170)	Zubehör	
Beinstützen				
Durchgehend, breit (MB000) xx.505.000	Standard 14 cm (MB100) –	–	Verriegelung (MB70)	95.–
	Für kleine UL (MB150) 250.–	–	–	
Geteilt xx.505.000	Standard 16 cm (MB010) –	Standard (MB010) –	–	
Rohrbügel xx.505.000	Standard (MB120) 160.–	–	Kunststoff-Fussplatte (MB74)	75.–
Ohne (MB80)		–		

Unterschenkellänge in cm (ohne Berücksichtigung Sitzkissen)

Unterschenkellänge: (UL) in cm (möglicher Einstellbereich 16 – 54 cm)

Fussbügel	Unterschenkellänge [cm]			
	Auswahl Fussbügel bei Vorderrahmenkröpfung 0 cm		Auswahl Fussbügel bei Vorderrahmenkröpfung 2 cm	
	Beinstütze durchgehend, Beinstütze geteilt		Beinstütze durchgehend, Beinstütze geteilt	
	Vorderrahmentyp DS70°	Vorderrahmentyp DS80°	Vorderrahmentyp DS70°	Vorderrahmentyp DS80°
Kurz	30 - 41	31 - 41	30 - 41	31 - 41
Mittel	41 - 51	42 - 51	41 - 51	42 - 51
Lang	47 - 54	48 - 54	47 - 54	48 - 54

Ausführung Fussbügel (nur in Verbindung mit Beinstütze oder Rohrbügel durchgehend)

		Preis
MB200	Standard	–
MB201	Abschwenkbar, links	55.–
MB202	Abschwenkbar, rechts	55.–

Auswahl Fussbügel (ohne Sitzkissen)

		Preis
MB40	Kurz	–
MB41	Mittel	–
MB42	Lang	–

Weiteres Zubehör

	Tarif-Ziffer	Preis
--	--------------	-------

Aktivrollstuhl *Avantgarde DS.* Bestellblatt

MZ51	Sitzgurt mit Metallschloss		149.–
MZ59	Tasche für Mobiltelefon		41.–
	KFZ-Transportschlaufe (2 Stück)		netto 22.–

Speichenschutz

			Preis
MG90	Transparent	xx.509.000	226.–
MG100	Motiv Graphics	xx.509.000	286.–
MG101	Motiv Miracle	xx.509.000	286.–
MG102	Motiv Network	xx.509.000	286.–
MG103	Motiv Robots	xx.509.000	286.–
MG104	Motiv Spectrum	xx.509.000	286.–

Rahmenfarben

			Preis
001	Brillant silber		–
002	Anthrazit metallic		–
003	Tiefschwarz RAL 9005		–
004	Eisblau		–
005	Sparkle light orange		–
009	Vinho sparkle		–
010	Marine blue		–
012	Sky blue		–
014	Candy red		–
021	Sparkle granny-smith		–
023	Weiss RAL 9016		–
027	Shimano matt		–
048	Tiefschwarz matt Struktur		–
SBK24817.000	Sonderfarbe nach Kundenwunsch		auf Anfrage

Sonderzubehör

			Preis
MZ58	Tasche für Antriebsräder (für 2 Antriebsräder bis 28")		121.–
MZ65	Aktivbeleuchtung		44.–
MZ89	Steckachsenschutz		7.–
MZ93	Rucksack	70.362.000	102.–

Aktivrollstuhl *Avantgarde DS.*

Bestellblatt

Information

Lenkräder	3"	4"	5"	5,5"	6"
38,0 cm	●				
39,0 cm	●				
40,0 cm	●				
41,0 cm	●	●			
42,0 cm	●	●			
43,0 cm	●	●	●		
44,0 cm	●	●	●		
45,0 cm	●	●	●	●	●
46,0 cm	●	●	●	●	●
47,0 cm	●	●	●	●	●
48,0 cm		●	●	●	●
49,0 cm		●	●	●	●
50,0 cm		●	●	●	●
51,0 cm			●	●	●
52,0 cm			●	●	●
53,0 cm				●	●
54,0 cm					●

● Mögliche Kombination

Die angegebenen Werte sind theoretisch ermittelte, gerundete Werte. Max. Abweichung 1 cm. Die vordere Sitzhöhe ist abhängig von der gewählten Radgrösse, Lenkradgabel und Montageposition. Bitte Sitzhöhentabelle beachten!

Angaben ohne Sitzkissen bei 0° Sitzneigung.

Horizontale Position der Antriebsradaufnahme: siehe Skizze.

Die hintere Sitzhöhe (hSH) ist abhängig von der gewählten Radgrösse und Montageposition in der Antriebsradaufnahme.

Bitte Sitzhöhentabelle beachten!

Für alle Masse gilt eine Fertigungstoleranz von 10 mm bzw. 10% bei Gewichtsangaben.

Aktivrollstuhl *Avantgarde DS.* Bestellblatt

Antriebsradposition A, B und C horizontal															
Sitztiefe [cm]	MA03 DS80° Antriebsradgrösse 22"					MA03 DS80° Antriebsradgrösse 24"					MA03 DS80° Antriebsradgrösse 25"				
	Lenkräder														
	3"	4"	5"	5,5"	6"	3"	4"	5"	5,5"	6"	3"	4"	5"	5,5"	6"
36,0	●	●	●	●	●	●	●	●	●	●	●	●	●	●	●
38,0	●	●	●	●	●	●	●	●	●	●	●	●	●	●	●
40,0	●	●	●	●	●	●	●	●	●	●	●	●	●	●	●
42,0	●	●	●	●	●	●	●	●	●	●	●	●	●	●	●
44,0	●	●	●	●	●	●	●	●	●	●	●	●	●	●	●
46,0	●	●	●	●	●	●	●	●	●	●	●	●	●	●	●
48,0	●	●	●	●	●	●	●	●	●	●	●	●	●	●	●
50,0	●	●	●	●	●	●	●	●	●	●	●	●	●	●	●
52,0	●	●	●	●	●	●	●	●	●	●	●	●	●	●	●
54,0	●	●	●	●	●	●	●	●	●	●	●	●	●	●	●

Antriebsradposition D horizontal															
Sitztiefe [cm]	MA03 DS80° Antriebsradgrösse 24"					MA03 DS80° Antriebsradgrösse 24"					MA03 DS80° Antriebsradgrösse 25"				
	Lenkräder														
	3"	4"	5"	5,5"	6"	3"	4"	5"	5,5"	6"	3"	4"	5"	5,5"	6"
36,0	●	●	●			●	●				●	●			
38,0	●	●	●			●	●				●	●			
40,0	●	●	●			●	●				●	●			
42,0	●	●	●			●	●				●	●			
44,0	●	●	●	●	●	●	●	●	●	●	●	●	●	●	●
46,0	●	●	●	●	●	●	●	●	●	●	●	●	●	●	●
48,0	●	●	●	●	●	●	●	●	●	●	●	●	●	●	●
50,0	●	●	●	●	●	●	●	●	●	●	●	●	●	●	●
52,0	●	●	●	●	●	●	●	●	●	●	●	●	●	●	●
54,0	●	●	●	●	●	●	●	●	●	●	●	●	●	●	●

Antriebsradposition E und F horizontal															
Sitztiefe [cm]	MA03 DS80° Antriebsradgrösse 22"					MA03 DS80° Antriebsradgrösse 24"					MA03 DS80° Antriebsradgrösse 25"				
	Lenkräder														
	3"	4"	5"	5,5"	6"	3"	4"	5"	5,5"	6"	3"	4"	5"	5,5"	6"
36,0	●	●	●			●	●				●	●			
38,0	●	●	●			●	●				●	●			
40,0	●	●	●			●	●				●	●			
42,0	●	●	●			●	●				●	●			
44,0	●	●	●			●	●	●			●	●	●		
46,0	●	●	●			●	●	●			●	●	●		
48,0	●	●	●			●	●	●			●	●	●		
50,0	●	●	●			●	●	●			●	●	●		
52,0	●	●	●			●	●	●			●	●	●		
54,0	●	●	●			●	●	●			●	●	●		

Aktivrollstuhl *Avantgarde DS.*
Bestellblatt

Antriebsradposition G horizontal															
Sitztiefe [cm]	MA03 DS80° Antriebsradgrösse 22"					MA03 DS80° Antriebsradgrösse 24"					MA03 DS80° Antriebsradgrösse 25"				
	Lenkräder														
	3"	4"	5"	5,5"	6"	3"	4"	5"	5,5"	6"	3"	4"	5"	5,5"	6"
36,0	●	●	●												
38,0	●	●	●												
40,0	●	●	●												
42,0	●	●	●			●	●								
44,0	●	●	●			●	●	●			●	●	●		
46,0	●	●	●			●	●	●			●	●	●		
48,0	●	●	●			●	●	●			●	●	●		
50,0	●	●	●			●	●	●			●	●	●		
52,0	●	●	●			●	●	●			●	●	●		
54,0	●	●	●			●	●	●			●	●	●		

● Position möglich

Aktivrollstuhl *Avantgarde DS.* Bestellblatt

Hintere Sitzhöhe mit Radstandsverlängerung			
Achsisposition	Antriebsradgrösse		
	22"	24"	25"
1	37 cm	39 cm	40 cm
2	40 cm	42 cm	42 cm
3	42 cm	44 cm	45 cm
4	46 cm	46 cm	48 cm
5	47 cm	49 cm	50 cm
Hintere Sitzhöhe mit Schock-Absorber-System			
Achsisposition	Antriebsradgrösse		
	22"	24"	25"
1	40 cm	42 cm	43 cm
2	42 cm	44 cm	45 cm
3	44 cm	46 cm	47 cm
4	46 cm	48 cm	49 cm
5	48 cm	50 cm	51 cm
Hintere Sitzhöhe			
Freie Rastposition	Antriebsradgrösse		
	22"	24"	25"
1	36 cm	38 cm	40 cm
2	37 cm	39 cm	41 cm
3	38 cm	40 cm	42 cm
4	39 cm	41 cm	43 cm
5	40 cm	42 cm	44 cm
6	41 cm	43 cm	45 cm
7	42 cm	44 cm	46 cm
8	43 cm	45 cm	47 cm
9	44 cm	46 cm	48 cm
10	45 cm	47 cm	49 cm
11	46 cm	48 cm	50 cm
12	47 cm	49 cm	51 cm

Die Tabelle dient lediglich zur Information. Die Rastposition kann in bestimmten Konstellationen abweichen. Die Rastposition wird derart gewählt, dass in der bestellten Konstellation die massgebliche hintere Sitzhöhe wie bestellt erreicht wird.

Aktivrollstuhl *Avantgarde DS.*
Bestellblatt



MA55/56 Kippschutz



MA51/52 Ankipphilfe



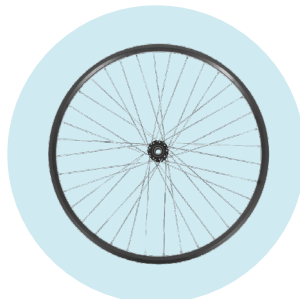
MA57/58 Stockhalter



MG83 Einhandantrieb mit Doppelgreifring



MG10 Spineray SPOX



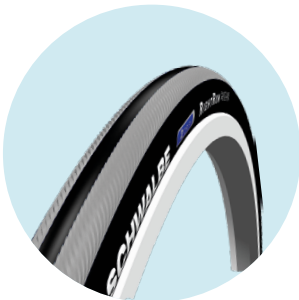
MG06 Hohlkammerfelge



MG11 Spineray LX



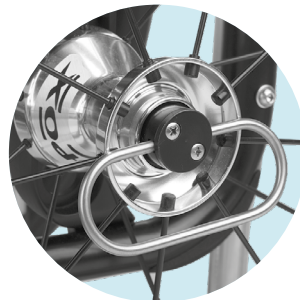
MG15 Infinity Ultralight



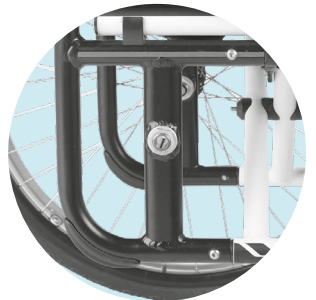
MG31 Right Run 1"



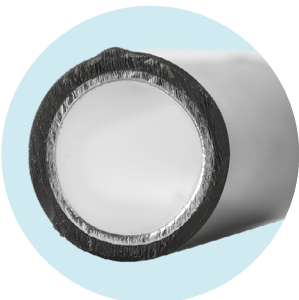
MG37 Marathon Plus Evolution 1"



MG28 Tetraentriegelung



MA114 Antriebsradadapter, fest verschweisst



MG54 Greifring gummiert



MG65 Gekko

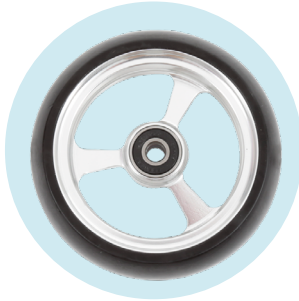


MG63 Curve L (eloxiert)



MG64 Curve L Grip

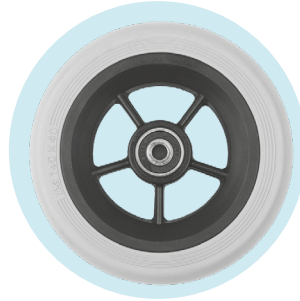
Aktivrollstuhl *Avantgarde DS.*
Bestellblatt



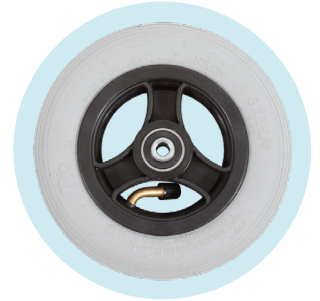
MF35/36/37 Softrolle
4", 5", 6"



MF30/31/32 Vollgummi
4", 5", 6", schwarz



MF04 Softrolle 5,5"



MF05 Luftlenkrolle 6"



MD56 Schiebegriffe
abklappbar



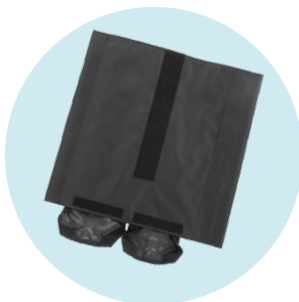
MD55 Schiebegriffe
höhenverstellbar / abnehmbar



MH 05 Scherenbremse
aus Aluminium



MH10 Bremshebel-
verlängerung



MC15 Sitzbespannung
mit Ablagefächern



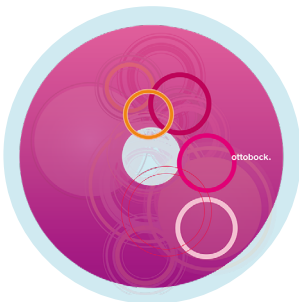
MB27 Beinstütze, hoch-
schwenkbar



MB20 Rohrbügel



MG100 Graphics



MG101 Miracle



MG102 Network



MG103 Robots



MG104 Spectrum