

Aktivrollstuhl Avantgarde DF Version V. Bestellblatt

Auftraggeber

Kunden-Nr.

Name

Strasse, Nr.

PLZ, Ort

Name _____

Datum _____

Versandadresse (wenn von Auftraggeber abweichend)

Name

Strasse, Nr.

PLZ, Ort

Kom.

Unterschrift _____

Kostenvoranschlag

Bestellung

Sonderbauanlage liegt bei



Mit der Bestellung verpflichten Sie sich, die Gebrauchsanweisungen/Serviceanleitungen von Zubehör und Produkten anderer Hersteller bei der Kombination mit einem Ottobock Produkt zusätzlich zu den Gebrauchsanweisungen/Serviceanleitungen der jeweiligen Ottobock Produkte zu beachten sowie unsere allgemeinen Geschäftsbedingungen gelesen, verstanden und akzeptiert zu haben. Darüber hinaus verpflichten Sie sich, mit der Bestellung eine eigene Konformitätsbewertung oder Zulassung entsprechend den nationalen Erfordernissen durchzuführen, wenn Sie Modifikationen oder Anbauten vornehmen, die nicht mit den Vorgaben der Ottobock Gebrauchsanweisungen/Serviceanleitungen übereinstimmen. Rollstühle mit einem CLT-Paket sind von einer Rückgabe und vom Umtausch ausgeschlossen.

Grundausrüstung

Artikel-Nummer: 480F160=0_AA07_C
Tarif-Ziffer: Adaptiv-Rollstühle 30.118.015

Grundpreis: CHF 4'103.00

Empfohlene Verkaufspreise in CHF, gültig ab 01.01.2024, exkl. 8.1 % MWSt

- Aluminiumrohrrahmen mit Einfach- und Doppelkreuzstrebe
- Vorderrahmenkröpfung wählbar
- Beinstützen, geteilt, wegschwenkbar und abnehmbar
- Rückenbespannung anpassbar
- Aluminium-Seitenteile
- modularer Aufbau
- Antriebsräder mit Steckachse
- Kniehebelbremse 4.0
- Wadenband

faltbar, max. Benutzergewicht 140 kg

Crash-getestet nach DIN ISO 7176-19 (mit Einfach- und Doppelkreuzstrebe)

Bei den angegebenen Nummerncodes handelt es sich nicht um Artikelnummern zur Ersatzteilbestellung.
Bitte verwenden Sie hierzu den Ersatzteilkatalog.

Aktivrollstuhl *Avantgarde DF Version V.* Bestellblatt

Anbindung Zusatzantriebe		Preis
MZ23	Klaxon Twist Zuggerät	880.-
MZ24	Klaxon Twist Schubgerät	1'940.-
MZ25	Klaxon Twist Zug- und Schubgerät	2'800.-
MZ26	Klaxon Klick (Power, Race und Monster)	880.-

Vorderrahmentyp		Preis
<input checked="" type="checkbox"/> MA013	DF - V	-

Vorderrahmenkröpfung		Preis
MA14	0 cm Kröpfung	-
MA15	2 cm Kröpfung	-
27142.000	Abduktionsrahmen (3 cm pro Seite) ab ST 40, nur mit 24" Radgrösse	auf Anfrage

Ausstattung		Preis
<input checked="" type="checkbox"/> MA110	Standard (zur Verwendung im KMP nach DIN ISO 7176-19)	-

Ausführung Antriebsradadapter		Preis
<input checked="" type="checkbox"/> MA113	Einstellbar (zur Verwendung im KMP nach DIN ISO 7176-19)	-

Kreuzstrebe		Preis
MA100	Einfach, CLT (bis 100 kg, bis SB 42)	-
MA101	Doppelt	-

Verwendung Stuhltyp		Preis
	Standard	-
MB50	Trippelstuhl (verringerte Bodenfreiheit im Auslieferungszustand)*	-

* Gefahr durch Hängenbleiben an Bodenhindernissen. Bitte Sicherheitshinweise in der Gebrauchsanweisung beachten!

Sitzbreite (SB) in cm										
32	34	36	38	40	42	44	46	48	50	52

Sitztiefe (ST) in cm									
36*	38	40	42	44	46	48	50	52	

* nur erreichbar mit 22" Antriebsräder und 5" Lenkrollen

13378.000	Kleinere Sitztiefen über Sitzbespannung	auf Anfrage
-----------	---	-------------

Vordere Sitzhöhe (vSH) in cm									
38	39	40	41	42	43	44	45	46	
47	48	49	50	51	52	53	54		

Rahmenzubehör		Tarif-Ziffer	Preis
MA50	Transitrollen, Paar		237.-
MA51	Ankipphilfe, rechts	30.506.000	87.-
MA52	Ankipphilfe, links	30.506.000	87.-
MA55	Kippschutz, rechts	30.501.000	185.-
MA56	Kippschutz, links	30.501.000	185.-
MA57	Stockhalter mit Ankipphilfe, rechts*	30.512.000	97.-
MA58	Stockhalter mit Ankipphilfe, links*	30.512.000	97.-

* nicht zugelassen für den Transport im KMP

Aktivrollstuhl *Avantgarde DF Version V.* Bestellblatt

Lenkräder		Tarif-Ziffer	Preis
MF30	4" Vollgummi, schwarz	30.511.000	–
MF35	4" Softrolle, Aluminium	30.511.000	215.–
MF31	5" Vollgummi, schwarz	30.511.000	–
MF36	5" Softrolle, Aluminium	30.511.000	215.–
MF04	5,5" Softrolle, grau	30.511.000	–
MF05	6" Luft	30.511.000	–
MF32	6" Vollgummi, schwarz	30.511.000	–
MF37	6" Softrolle, Aluminium	30.511.000	215.–
MF07	7" Luft	30.511.000	–
MF08	7" Vollgummi, grau	30.511.000	–

Lenkradachse

MF90 Gabeln mit Schraubachse

Hintere Sitzhöhe (hSH) in cm

36	37	38	39	40	41	42	43
44	45	46	47	48	49	50	51

Antriebsradgrösse

Antriebsradgrösse	Preis
MG01 22"	–
MG02 24"	–
MG00 25"	–
SBK13335.000 26"	auf Anfrage

Antriebsradsturz

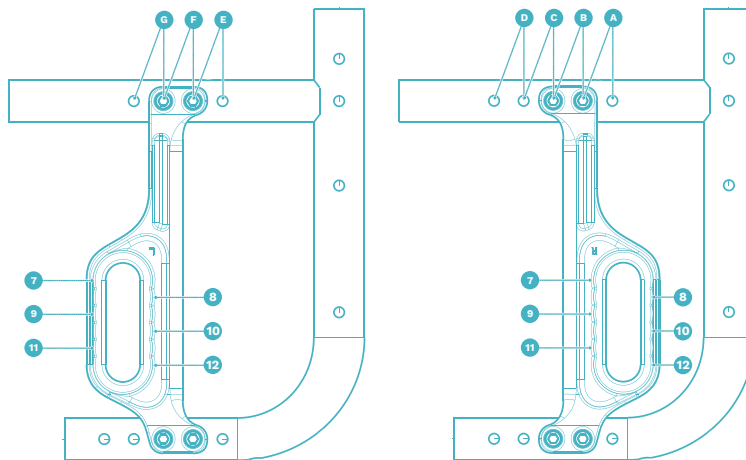
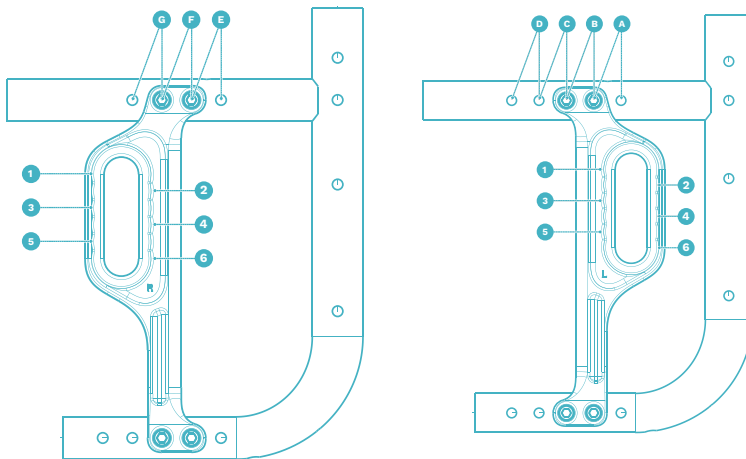
0°	2°	3°	4°
----	----	----	----

Aktivrollstuhl *Avantgarde DF Version V.* Bestellblatt

Antriebsradposition horizontal (für Rahmenversion einstellbar)

A B C D E F G

Ab Position E muss der Antriebsradadapter gedreht werden –
rechte Seite auf die linke Seite, linke Seite auf die rechte Seite.



Aktivrollstuhl *Avantgarde DF Version V.* Bestellblatt

Antriebsradfelge		22"	24"	25"	Preis
MG06	Hohlkammer				–
MG10	Spinergy SPOX				692.–
MG11	Spinergy LX				806.–
MG12	Spinergy LXL Blade: Speichen schwarz				883.–
MG12	Spinergy LXL Blade: Speichen weiss				883.–
MG15	Infinity Ultralight (nicht in Kombination mit MG34 möglich)				172.–
MG150	Infinity Ultralight, farbig (nicht in Kombination mit MG34 möglich)				243.–
	Farbpaket Infinity Ultralight / Lenkradgabel	22"	24"	25"	Preis
	Sparkle light orange				
	Marine blue				
	Candy red				
	Sparkle granny-smith				
MG80	Mit Trommelbremse/Begleiter*	30.503.000			573.–
MG83	Einhandantrieb mit Doppelgreifreifen links*	90.101.000			1'340.–
MG83	Einhandantrieb mit Doppelgreifreifen rechts*	90.101.000			1'340.–
23798.000	Einhandantrieb mit Trommelbremse*				auf Anfrage
	* nicht in Kombination mit Radsturz möglich				
Bereifung	30.511.000	22"	24"	25"	Preis
MG30	Luftbereifung 1 3/8"				–
MG31	Schwalbe RightRun 1"				–
MG34	PU 1" (nicht in Verbindung mit Infinity Felge)				–
MG341	PU 1" schwarz (nicht in Verbindung mit Infinity Felge)				–
MG37	Schwalbe Marathon Plus Evolution 1"				59.–
MG200	Schwalbe ONE 1"				77.–
Greifringe		22"	24"	25"	Preis
MG50	Aluminium, schwarz beschichtet, hoch				–
MG52	Aluminium, silber eloxiert, hoch				–
MG53	Aluminium, silber eloxiert, tief				–
MG54	Gummiert, hoch	70.171.000			243.–
MG56	Edelstahl, poliert, hoch				–
MG57	Edelstahl, poliert, tief				–
MG63	Curve L, eloxiert	70.171.000			531.–
MG64	Curve L Grip, für Nutzer mit eingeschränkter Greiffunktion	70.171.000			575.–
MG65	Gekko, ergonomischer Greifring	70.171.000			462.–
Montage Greifring					Preis
SBK13379.001	Montage enger nach Kundenwunsch	mm			auf Anfrage
MG70	Montage eng: 15 mm				–
MG71	Montage weit: 25 mm				–
Radstandsverlängerung inkl. Bremsadapter	(nicht in Kombination mit Shock-Absorber möglich)				Preis
MG86	Extra lang (nicht für den Transport im KMP zugelassen)				376.–
MG82	Extra lang mit zweitem Fitting (nicht für den Transport im KMP zugelassen)				397.–
MG46	Ohne				–

Aktivrollstuhl *Avantgarde DF Version V.* Bestellblatt

Steckachsensystem		Preis
MG27	Steckachse	–
MG28	Steckachse mit Tetraentriegelung	190.–

Zubehör Antriebsrad		Preis
MG87	Hochdruckpumpe, 14 bar	175.–

Shock-Absorber (nicht für den Transport im KMP zugelassen)		Preis
MG97	Härtegrad „weich“ (bis 60 kg)	671.–
MG98	Härtegrad „mittel“ (61 kg – 100 kg)	671.–
MG99	Härtegrad „hart“ (101 kg – 140 kg)	671.–

Bremsen		Preis
MH01	Kniehebelbremse 4.0, Bremshebel kurz	30.503.000 –
MH30	Kniehebelbremse 4.0, Bremshebel lang	30.503.000 –
MH05	Scherenbremse	30.503.000 113.–
MH06	Kniehebelbremse für Benutzer und Begleiter*	30.503.000 425.–
MH08	Kniehebelbremse für Einhandbedienung rechts*	30.503.000 376.–
MH09	Kniehebelbremse für Einhandbedienung links*	30.503.000 376.–

* nicht mit PU-Bereifung kompatibel

Zubehör Bremsen		Preis
MH10	Bremshebelverlängerung, fest	30.504.000 61.–
MH21	Bremshebelverlängerung, steckbar nur in Verbindung mit KHB Hebel kurz MH01	30.504.000 61.–

Rückenhöhe in cm									
25	27,5	30	32,5	35	37,5	40	42,5	45	47,5
50	52,5	55							

Rückensystem		Preis
MD01	Rückenlehne höhenstellbar, gerade RH 25 - 32,5 cm RH 32,5 - 40 cm RH 42,5 - 50 cm RH 52,5 - 55 cm	–
MD09	Rückenlehne höhenstellbar, mit Lumbalnicken RH 35 - 40 cm RH 40 - 45 cm RH 45 - 50 cm RH 50 - 55 cm	–
MD10	Rückenlehne winkleinstellbar in 6°-Schritten (-15° bis +9°; in Verbindung mit Seitenteil mit Armlehnen +3° bis -9°) (nicht zur Verwendung im KMP freigegeben) RH 30 - 40 cm RH 35 - 45 cm RH 40 - 50 cm	384.–
MD12	Rückenlehne fest verschweisst (nicht zur Verwendung im KMP freigegeben) bedingt die Option MA114 Antriebsradadapter fest verschweisst 0° -5° -10° -15°	144.–
117423.000	30° Rückenwinkelverstellung über Gasdruckfeder	auf Anfrage

Rückenbespannung		Preis
MD03	Anpassbar, gepolstert	81.–
MD05	Anpassbar, atmungsaktiv	–
MD 8	Ultraleicht	63.–
MD06	Ohne	–

Verbreiterung Rückenpolster		Preis
MD80	+ 2 cm	–
MD81	+ 4 cm	–
MD82	Ohne	–

Aktivrollstuhl *Avantgarde DF Version V.* Bestellblatt

Verwendung Baxx Rückensystem (separates Bestellblatt beifügen, modellbedingte Einschränkungen möglich, Verringerung der Sitztiefe durch die Nutzung des Baxx Rückensystems berücksichtigen) **Preis**

MD44	Baxx Aluminiumrücken (beigelegt)	Preis des Rückensystems laut Baxx Bestellblatt
------	---	--

Schiebegriffe		Preis
MD50	Kurz	30.510.000 –
MD51	Lang	30.510.000 –
MD52	Teleskopierbar, lang	30.510.000 261.–
MD55	Höhenverstellbar / abnehmbar	30.510.000 312.–
MD45	Höhenverstellbar / abnehmbar für Baxx-Rücken	30.510.000 312.–
MD56	Abklappbar (max. Zuladung 125 kg)	30.510.000 193.–
MD59	Ohne	–
40244.000	Abklappbare Schiebegriffe für RH 25 cm und 27,5 cm	auf Anfrage

Zubehör Rückenlehne		Preis
MD58	Stabilisierungsstange (nur mit Schiebegriff MD55 möglich)	162.–

Seitenteile		Preis
	30.508.000	
ME01	Mit Kälteschutz	–
ME02	Aluminium, mit Kleider- und Kälteschutz	–
ME04	Carbon, mit Kleiderschutz	433.–
ME05	Desk-Seitenteil mit Armauflage kurz	418.–
ME06	Desk-Seitenteil mit Armauflage lang	418.–
ME17	Seitenteil mit Armpolster lang, tiefenverstellbar	482.–
SBK24811.010	Seitenteil mit Armauflage steckbar (nicht in Kombination mit einfacher Kreuzstrebe, CLT MA100)	auf Anfrage

Zubehör Seitenteile		Preis
ME50	Armlehne gepolstert, abschwenkbar (nicht in Kombination mit Desk-Seitenteil möglich)	507.–
	kurz lang lang, extra hoch	30.508.000
ME60	Therapietisch	70.161.000 378.–
ME66	Therapietisch, halbseitig	70.161.000 295.–
	links rechts	

Sitzbespannung		Preis
MC15	Bespannung mit Ablagefächern (bis SB 38 cm = 1 Fach; ab SB 40 cm = 2 Fächer)	70.362.000 65.–
MC16	Bespannung nachspannbar	30.507.000 –
MC18	Ultraleicht	63.–
MC06	Ohne	–

Sitzkissen		Preis
MC01	Standard (Kissenstärke 5 cm)	70.141.000 88.–
MC02	Cubic Foam (Kissenstärke 5 cm)	70.141.000 205.–
MC05	EvoLight (Kissenstärke 6 cm)	70.142.000 425.–
MC20	Terra (Kissenstärke 10 cm)	70.142.000 344.–
MC21	Terra Aquos (Kissenstärke 10 cm)	70.142.000 395.–
MC22	Terra Flair (Kissenstärke 10 cm)	70.143.000 691.–
MC23	Cloud (Kissenstärke 10 cm)	70.143.000 1'037.–
MC29	Livo (Kissenstärke 5 cm)	70.141.000 133.–
MC30	EvoFlair (Kissenstärke 5 cm)	70.142.000 439.–

Aktivrollstuhl *Avantgarde DF Version V.* Bestellblatt

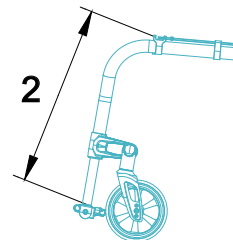
Material	Aluminium geriffelt (MB160)	Aluminium rutschfest (MB161)	Kunststoff (MB170)	Zubehör
Beinstützen				
Durchgehend, breit (MB000) 30.505.000	Standard (MB100) –	Standard (MB100) –	–	Verriegelung (MB70) 95.-
	Für kleine UL (MB150) 250.-	–	–	–
Geteilt 30.505.000	Standard 16 cm (MB010) –	Standard 16 cm (MB010) –	Standard (MB010) –	–
Hochschwenk- bar 70.151.000	–	–	Paar (MB25) 348.-	–
	–	–	Rechts* (MB26) 174.-	–
	–	–	Links* (MB27) 174.-	–
Rohrbügel 30.505.000	Standard (MB120) 160.-	–	–	Kunststoff- Fussplatte (MB74) 75.-
Ohne (MB80)	–			

* Andere Seite: Beinstütze Standard

Fussbügel	Unterschenkellänge [cm]					
	Auswahl Fussbügel bei Vorderrahmenkröpfung 0 cm				Auswahl Fussbügel bei Vorderrahmenkröpfung 2 cm	
	Beinstütze durchgehend, Beinstütze geteilt		Beinstütze hochschwenkbar links oder rechts	Beinstütze hochschwenkbar, Paar	Beinstütze durchgehend, Beinstütze geteilt	
	Fussplatte Aluminium	Fussplatte Kunststoff			Fussplatte Aluminium	Fussplatte Kunststoff
Kurz	33 - 43	38 - 43	30 - 39	28 - 39	32 - 40	34 - 42
Mittel	37 - 48	43 - 48	-	-	37 - 45	-
Lang	42 - 52	47 - 52	35 - 51	35 - 51	42 - 50	46 - 53
Extra lang	47 - 55	-	-	-	47 - 54	-

Unterschenkellänge in cm (ohne Berücksichtigung Sitzkissen) **Preis**

Unterschenkellänge: (UL) in cm (möglicher Einstellbereich 16 – 55 cm)



Auswahl Fussbügel (ohne Sitzkissen)		Preis
MB40	Kurz	–
MB41	Mittel	–
MB40	Lang	–
MB41	Extra lang	–

Aktivrollstuhl *Avantgarde DF Version V.* Bestellblatt

Weiteres Zubehör			Preis
MZ51	Sitzgurt mit Metallschloss		149.–
MZ59	Tasche für Mobiltelefon		41.–
	KFZ-Transportschlaufe (2 Stück)		netto 22.–

Speichenschutz			Preis
MG90	Transparent	30.509.000	226.–
MG100	Motiv Graphics	30.509.000	286.–
MG101	Motiv Miracle	30.509.000	286.–
MG102	Motiv Network	30.509.000	286.–
MG103	Motiv Robots	30.509.000	286.–
MG104	Motiv Spectrum	30.509.000	286.–

Rahmenfarben			Preis
001	Brillant silber		–
002	Anthrazit metallic		–
003	Tiefschwarz RAL 9005		–
004	Eisblau		–
005	Sparkle light orange		–
009	Vinho sparkle		–
010	Marine blue		–
012	Sky blue		–
014	Candy red		–
021	Sparkle granny-smith		–
023	Weiss RAL 9016		–
027	Shimano matt		–
048	Tiefschwarz matt Struktur		–
SBK24817.000	Sonderfarbe nach Kundenwunsch		auf Anfrage

Sonderzubehör			Preis
MZ58	Tasche für Antriebsräder (für 2 Antriebsräder bis 28")		121.–
MZ65	Aktivbeleuchtung		44.–
MZ89	Steckachsenschutz		7.–
MZ93	Rucksack	70.362.000	102.–

Aktivrollstuhl *Avantgarde DF Version V.* Bestellblatt

Information

Lenkräder	4"	5"	5,5"	6"	7"
39,0 cm	●	●			
40,0 cm	●	●			
41,0 cm	●	●			
42,0 cm	●	●			
43,0 cm	●	●	●		
44,0 cm	●	●	●	●	
45,0 cm	●	●	●	●	●
46,0 cm	●	●	●	●	●
47,0 cm	●	●	●	●	●
48,0 cm	●	●	●	●	●
49,0 cm		●	●	●	●
50,0 cm	●	●	●	●	●
51,0 cm	●	●	●	●	●
52,0 cm	●	●	●	●	●
53,0 cm		●	●	●	●
54,0 cm			●	●	●
55,0 cm					●

● Mögliche Kombination

Die angegebenen Werte sind theoretisch ermittelte, gerundete Werte. Max. Abweichung 1 cm. Die vordere Sitzhöhe ist abhängig von der gewählten Radgrösse, Lenkradgabel und Montageposition. Bitte Sitzhöhentabelle beachten!

Angaben ohne Sitzkissen bei 0° Sitzneigung.

Horizontale Position der Antriebsradaufnahme: siehe Skizze.

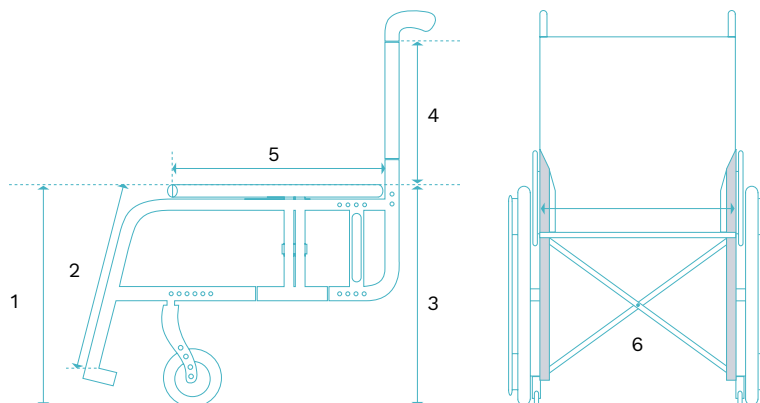
Die hintere Sitzhöhe (hSH) ist abhängig von der gewählten Radgrösse und Montageposition in der Antriebsradaufnahme.

Bitte Sitzhöhentabelle beachten!

Für alle Masse gilt eine Fertigungstoleranz von 10 mm bzw. 10% bei Gewichtsangaben.

Rollstuhlmasse

- 1 vordere Sitzhöhe (vSH) = Boden bis Oberkante Sitzbespannung
- 2 Unterschenkellänge (UL) = Oberkante Sitzbespannung rechts/links bis Oberkante Fussplatte Mitte (ohne Berücksichtigung Sitzkissen)
- 3 hintere Sitzhöhe (hSH) = Boden bis Oberkante Sitzbespannung
- 4 Rückenlänge (RL) = Oberkante Sitzrohr (Kreuzstrebe) bis Oberkante Rückenbespannung
- 5 Sitztiefe (ST) = Vorderkante Sitzbespannung bis Rückenrohr
- 6 Sitzbreite (SB) = Aussenkante Rahmenrohr bis Aussenkante Rahmenrohr



Aktivrollstuhl *Avantgarde DF Version V.* Bestellblatt

Antriebsradposition A horizontal															
Sitztiefe [cm]	Antriebsradgrösse 22"					Antriebsradgrösse 24"					Antriebsradgrösse 25"				
	Lenkräder														
	4"	5"	5,5"	6"	7"	4"	5"	5,5"	6"	7"	4"	5"	5,5"	6"	7"
36,0	●	●	●	●	●	●	●	●	●	●	●	●	●	●	●
38,0	●	●	●	●	●	●	●	●	●	●	●	●	●	●	●
40,0	●	●	●	●	●	●	●	●	●	●	●	●	●	●	●
42,0	●	●	●	●	●	●	●	●	●	●	●	●	●	●	●
44,0	●	●	●	●	●	●	●	●	●	●	●	●	●	●	●
46,0	●	●	●	●	●	●	●	●	●	●	●	●	●	●	●
48,0	●	●	●	●	●	●	●	●	●	●	●	●	●	●	●
50,0	●	●	●	●	●	●	●	●	●	●	●	●	●	●	●
52,0	●	●	●	●	●	●	●	●	●	●	●	●	●	●	●

Antriebsradposition B horizontal															
Sitztiefe [cm]	Antriebsradgrösse 22"					Antriebsradgrösse 24"					Antriebsradgrösse 25"				
	Lenkräder														
	4"	5"	5,5"	6"	7"	4"	5"	5,5"	6"	7"	4"	5"	5,5"	6"	7"
36,0	●	●	●												
38,0	●	●	●			●									
40,0	●	●	●	●		●	●	●	●		●	●	●	●	
42,0	●	●	●	●	●	●	●	●	●	●	●	●	●	●	●
44,0	●	●	●	●	●	●	●	●	●	●	●	●	●	●	●
46,0	●	●	●	●	●	●	●	●	●	●	●	●	●	●	●
48,0	●	●	●	●	●	●	●	●	●	●	●	●	●	●	●
50,0	●	●	●	●	●	●	●	●	●	●	●	●	●	●	●
52,0	●	●	●	●	●	●	●	●	●	●	●	●	●	●	●

Antriebsradposition C horizontal															
Sitztiefe [cm]	Antriebsradgrösse 22"					Antriebsradgrösse 24"					Antriebsradgrösse 25"				
	Lenkräder														
	4"	5"	5,5"	6"	7"	4"	5"	5,5"	6"	7"	4"	5"	5,5"	6"	7"
36,0	●	●				●	●				●	●			
38,0	●	●	●	●		●	●				●	●			
40,0	●	●	●	●		●	●				●	●			
42,0	●	●	●	●	●	●	●				●	●			
44,0	●	●	●	●	●	●	●	●	●	●	●	●	●	●	●
46,0	●	●	●	●	●	●	●	●	●	●	●	●	●	●	●
48,0	●	●	●	●	●	●	●	●	●	●	●	●	●	●	●
50,0	●	●	●	●	●	●	●	●	●	●	●	●	●	●	●
52,0	●	●	●	●	●	●	●	●	●	●	●	●	●	●	●

Aktivrollstuhl *Avantgarde DF Version V.* Bestellblatt

Antriebsradposition D horizontal															
Sitztiefe [cm]	Antriebsradgrösse 22"					Antriebsradgrösse 24"					Antriebsradgrösse 25"				
	Lenkräder														
	4"	5"	5,5"	6"	7"	4"	5"	5,5"	6"	7"	4"	5"	5,5"	6"	7"
36,0															
38,0	●	●	●	●											
40,0	●	●	●	●		●	●	●							
42,0	●	●	●	●	●	●	●	●			●	●	●		
44,0	●	●	●	●	●	●	●	●	●	●	●	●	●	●	●
46,0	●	●	●	●	●	●	●	●	●	●	●	●	●	●	●
48,0	●	●	●	●	●	●	●	●	●	●	●	●	●	●	●
50,0	●	●	●	●	●	●	●	●	●	●	●	●	●	●	●
52,0	●	●	●	●	●	●	●	●	●	●	●	●	●	●	●

Antriebsradposition E horizontal															
Sitztiefe [cm]	Antriebsradgrösse 22"					Antriebsradgrösse 24"					Antriebsradgrösse 25"				
	Lenkräder														
	4"	5"	5,5"	6"	7"	4"	5"	5,5"	6"	7"	4"	5"	5,5"	6"	7"
36,0															
38,0															
40,0	●	●	●	●	●										
42,0	●	●	●	●	●	●	●								
44,0	●	●	●	●	●	●	●	●	●		●	●	●	●	
46,0	●	●	●	●	●	●	●	●	●		●	●	●	●	
48,0	●	●	●	●	●	●	●	●	●	●	●	●	●	●	●
50,0	●	●	●	●	●	●	●	●	●	●	●	●	●	●	●
52,0	●	●	●	●	●	●	●	●	●	●	●	●	●	●	●

Antriebsradposition F horizontal															
Sitztiefe [cm]	Antriebsradgrösse 22"					Antriebsradgrösse 24"					Antriebsradgrösse 25"				
	Lenkräder														
	4"	5"	5,5"	6"	7"	4"	5"	5,5"	6"	7"	4"	5"	5,5"	6"	7"
36,0															
38,0															
40,0															
42,0	●	●	●	●	●										
44,0	●	●	●	●	●	●	●								
46,0	●	●	●	●	●	●	●	●	●	●	●	●	●		
48,0	●	●	●	●	●	●	●	●	●	●	●	●	●	●	●
50,0	●	●	●	●	●	●	●	●	●	●	●	●	●	●	●
52,0	●	●	●	●	●	●	●	●	●	●	●	●	●	●	●

Aktivrollstuhl *Avantgarde DF Version V.* Bestellblatt

Antriebsradposition G horizontal															
Sitztiefe [cm]	Antriebsradgrösse 22"					Antriebsradgrösse 24"					Antriebsradgrösse 25"				
	Lenkräder														
	4"	5"	5,5"	6"	7"	4"	5"	5,5"	6"	7"	4"	5"	5,5"	6"	7"
36,0															
38,0															
40,0															
42,0	●	●	●	●	●										
44,0	●	●	●	●	●	●	●								
46,0	●	●	●	●	●	●	●	●			●	●	●		
48,0	●	●	●	●	●	●	●	●	●	●	●	●	●	●	
50,0	●	●	●	●	●	●	●	●	●	●	●	●	●	●	●
52,0	●	●	●	●	●	●	●	●	●	●	●	●	●	●	●

● Position möglich

Aktivrollstuhl *Avantgarde DF Version V.* Bestellblatt

Hintere Sitzhöhe mit Radstandsverlängerung			
Achspannung	Antriebsradgrösse		
	22"	24"	25"
1	37 cm	39 cm	40 cm
2	40 cm	42 cm	42 cm
3	42 cm	44 cm	45 cm
4	46 cm	46 cm	48 cm
5	47 cm	49 cm	50 cm
Hintere Sitzhöhe mit Schock-Absorber-System			
Achspannung	Antriebsradgrösse		
	22"	24"	25"
1	40 cm	42 cm	43 cm
2	42 cm	44 cm	45 cm
3	44 cm	46 cm	47 cm
4	46 cm	48 cm	49 cm
5	48 cm	50 cm	51 cm
Hintere Sitzhöhe			
Freie Rastspannung	Antriebsradgrösse		
	22"	24"	25"
1	36 cm	38 cm	40 cm
2	37 cm	39 cm	41 cm
3	38 cm	40 cm	42 cm
4	39 cm	41 cm	43 cm
5	40 cm	42 cm	44 cm
6	41 cm	43 cm	45 cm
7	42 cm	44 cm	46 cm
8	43 cm	45 cm	47 cm
9	44 cm	46 cm	48 cm
10	45 cm	47 cm	49 cm
11	46 cm	48 cm	50 cm
12	47 cm	49 cm	51 cm

Die Tabelle dient lediglich zur Information. Die Rastspannung kann in bestimmten Konstellationen abweichen. Die Rastspannung wird derart gewählt, dass in der bestellten Konstellation die massgebliche hintere Sitzhöhe wie bestellt erreicht wird.

Aktivrollstuhl *Avantgarde DF Version V.* Bestellblatt



MA55/56 Kippschutz



MA51/52 Ankipphilfe



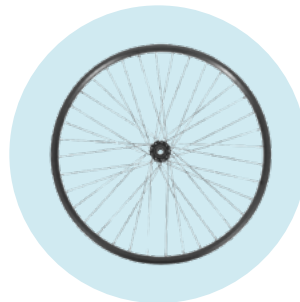
MA57/58 Stockhalter



MG83 Einhandantrieb
mit Doppelgreifring



MG10 Spinergy SPOX



MG06 Hohlkammerfelge



MG11 Spinergy LX



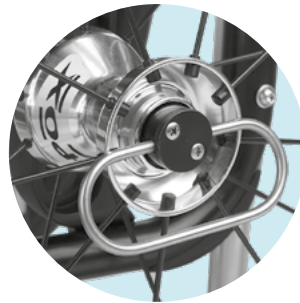
MG15 Infinity Ultralight



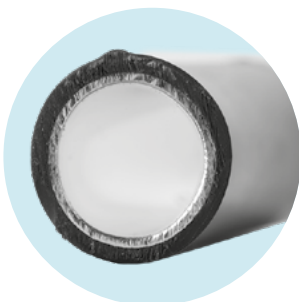
MG31 Right Run 1"



MG37 Marathon Plus
Evolution 1"



MG28 Tetraentriegelung



MG54 Greifring gummiert



MG65 Gekko



MG63 Curve L (eloxiert)



MG64 Curve L Grip

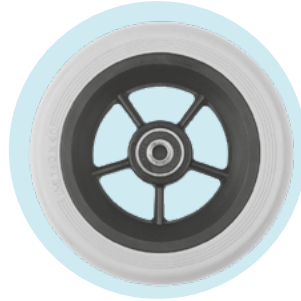
Aktivrollstuhl *Avantgarde DF Version V.* Bestellblatt



MF35/36/37 Softrolle
4", 5", 6"



MF30/31/32 Vollgummi
4", 5", 6", schwarz



MF04 Softrolle 5,5"



MF05 Luftlenkrolle 6"



MD56 Schiebegriffe
abklappbar



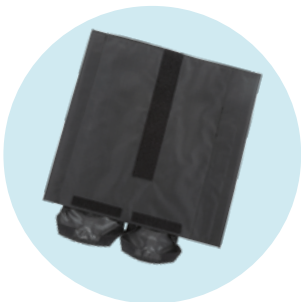
MD55 Schiebegriffe
höhenverstellbar / abnehmbar



MH 05 Scherenbremse
aus Aluminium



MH10 Bremshebel-
verlängerung



MC15 Sitzbespannung
mit Ablagefächern



MB27 Beinstütze, hoch-
schwenkbar



MB120 Rohrbügel



MG100 Graphics



MG101 Miracle



MG102 Network



MG103 Robots



MG104 Spectrum