

## Fauteuil roulant actif *Avantgarde DF version V.* Bon de commande

### Donneur d'ordre

N° de client.

Nom

Rue, no

Code postal, lieu

Nom \_\_\_\_\_

Date \_\_\_\_\_

### Adresse de livraison (si différent du donneur d'ordre)

Nom

Rue, no.

Code postal, lieu

Com.

Signature \_\_\_\_\_

### Devis

### Commande

### Demande pour fabrication spéciale



En passant une commande, vous acceptez de respecter les modes d'emploi/manuels d'entretien des accessoires et produits d'autres fabricants lorsqu'ils sont combinés avec un produit Ottobock, en plus des modes d'emploi/manuels d'entretien des produits Ottobock respectifs, et d'avoir lu, compris et accepté nos conditions générales. En outre, vous acceptez d'effectuer votre propre évaluation de la conformité ou approbation conformément aux exigences nationales lors de la commande si vous effectuez des modifications ou des ajouts qui ne sont pas conformes aux spécifications des instructions d'utilisation/manuels d'entretien d'Ottobock.

### Configuration de base

N° d'article: 480F160=0\_AA07\_C

Chiffre tarifaire: Fauteuils roulants adaptatifs 30.118.015

### Prix de base: CHF 4'103.00

Prix de vente recommandés en CHF, valables à partir du 01-01-2025, hors 8.1% TVA

- Châssis tubulaire en aluminium avec croisillon double ou simple
- Châssis avant standard ou avec adduction
- Repose-jambes, séparé, pivotant et amovible
- Toile de dossier réglable en tension
- Protège-vêtements en alu
- Structure modulaire
- Roues motrices avec axe à démontage rapide
- Freins à levier 4.0
- Sangle de mollets

### Châssis pliant, poids maximum utilisateur 140 kg

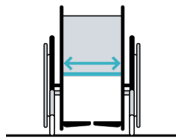
Crash-test selon ISO 7176-19 (avec croisillon simple (MA100) et double (MA101))

Les options portant la mention « option CLT » servent à construire un modèle particulièrement optimisé en termes de poids.

Les codes numériques indiqués ne sont pas des numéros d'article pour la commande de pièces de rechange.  
Veuillez utiliser à cet effet le catalogue des pièces de rechange.

## Fauteuil roulant actif *Avantgarde DF version V.* Bon de commande

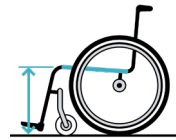
### Aide au remplissage - Mesure du fauteuil roulant



**SB=** cm  
Largeur d'assise  
bord extérieur du tube du cadre –  
bord extérieur du tube du cadre



**ST=** cm  
Profondeur d'assise  
Bord avant de la toile d'assise –  
Tube de dossier



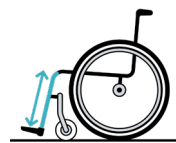
**vSH=** cm  
Hauteur d'assise avant  
Sol – Bord supérieur de la toile d'assise



**hSH=** cm  
Hauteur d'assise arrière  
Sol – Bord supérieur de la toile d'assise



**RH=** cm  
Hauteur du dossier  
Bord supérieur du tube d'assise –  
bord supérieur de la toile de dossier



**UL=** cm  
Longueur de tibia  
Bord supérieur de la toile d'assise –  
bord supérieur du repose-pied (milieu)

#### Type de châssis avant

Type de châssis avant	Prix
<input checked="" type="checkbox"/> MA013 DF - V	–

#### Adduction du châssis avant

Adduction du châssis avant	Prix
MA14 0 cm adduction	–
MA15 2 cm adduction	–
27142.000 Châssis en abduction (3 cm par côté) à partir d'une profondeur d'assise de 40 cm, uniquement avec roues motrices de 24"	sur demande

#### Ensemble d'équipement

Ensemble d'équipement	Prix
<input checked="" type="checkbox"/> MA110 Standard (utilisation pour le TPMP selon ISO 7176-19)	–

#### Version adaptateur de roues motrices

Version adaptateur de roues motrices	Prix
<input checked="" type="checkbox"/> MA113 Réglable (utilisation pour le TPMP selon ISO 7176-19)	–

#### Croisillon

Croisillon	Prix
MA100 Simple, CLT (charge max 100kg, jusqu'à une largeur d'assise de 42 cm) (option CLT)	–
MA101 Double	–

#### Utilisation de l'assise

Utilisation de l'assise	Prix
Standard	–
MB50 Assise pour trotter (garde au sol réduite à la livraison)*	–

\* Mise en danger par accrochage dans obstacles situés au sol. SVP notez les consignes de sécurité dans le manuel!

#### Largeur d'assise (SB) en cm

32	34	36	38	40	42	44	46	48	50	52
----	----	----	----	----	----	----	----	----	----	----

#### Profondeur d'assise (ST) en cm

36*	38	40	42	44	46	48	50	52	
* réalisable uniquement avec des roues motrices de 22" et des roues directrices de 5"									
13378.000	Profondeurs d'assise réduites par la toile d'assise								sur demande

## Fauteuil roulant actif *Avantgarde DF version V.*

Bon de commande

### Hauteur d'assise avant (vSH) en cm

39	40	41	42	43	44	45	46	47
48	49	50	51	52	53	54	55	

### Accessoires de châssis

		chiffre tarifaire	Prix
MA50	Roulettes de transit, la paire		237.-
MA51	Aide au basculement droit	30.506.000	87.-
MA52	Aide au basculement gauche	30.506.000	87.-
MA55	Anti-basculer droit	30.501.000	185.-
MA56	Anti-basculer gauche	30.501.000	185.-
MA57	Porte-canne avec aide au basculement, droit*	30.512.000	97.-
MA58	Porte-canne avec aide au basculement, gauche*	30.512.000	97.-

\* ne pas homologué pour le transport assis (TPMR)

### Roues directrices

		chiffre tarifaire	Prix
MF30	4" bandages, noir	30.511.000	-
MF35	4" softroll, jantes aluminium	30.511.000	215.-
MF31	5" bandages, noir	30.511.000	-
MF36	5" softroll, jantes aluminium	30.511.000	215.-
MF04	5,5" bandages, gris	30.511.000	-
MF05	6" pneumatiques, gris	30.511.000	-
MF32	6" bandages, noir	30.511.000	-
MF37	6" softroll, jantes aluminium	30.511.000	215.-
MF07	7" pneumatiques	30.511.000	-
MF08	7" bandages, gris	30.511.000	-

### Axe de fourches

<input checked="" type="checkbox"/> MF90	Fourches à axe vissé
--	----------------------

### Hauteur d'assise arrière (hSH) en cm

36	37	38	39	40	41	42	43
44	45	46	47	48	49	50	51

### Taille des roues motrices

		Prix
MG01	22"	-
MG02	24"	-
MG00	25"	-
SBK13335.000	26"	sur demande

### Carrossage des roues motrices

0 °	2 °	3 °	4 °
-----	-----	-----	-----

## Fauteuil roulant actif *Avantgarde DF version V.* Bon de commande

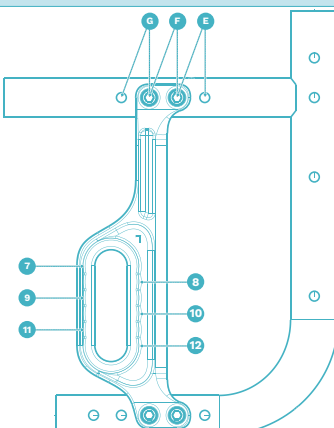
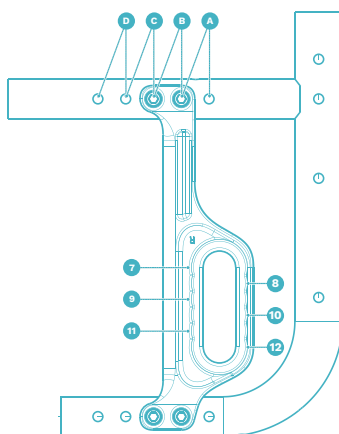
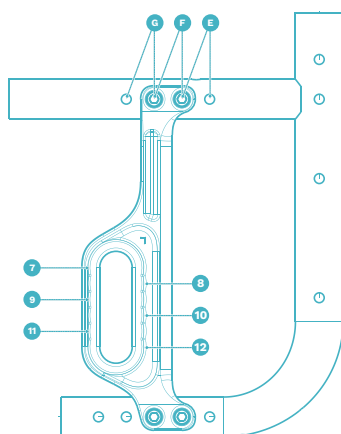
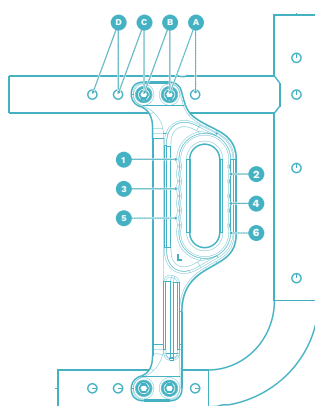
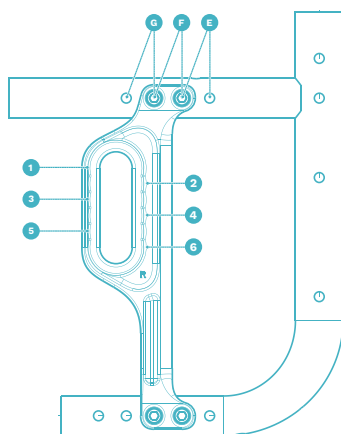
Position horizontale des roues motrices (pour châssis version réglable MA 113)

A B C D E F G

Position de la roue motrice → Distance du point de basculement (en mm)

Mesure (horizontale) du centre de l'axe au sommet du tube du dossier (bord avant) / barre de tension (bord supérieur)

Position de la roue motrice	Distance point de basculement
<b>G</b> (actif)	133 mm
<b>F</b>	115,5 mm
<b>E</b>	98 mm
<b>D</b>	85 mm
<b>C</b>	67,5 mm
<b>B</b>	50 mm
<b>A</b>	32,5 mm

À partir de la position E, l'adaptateur de la roue motrices doit être tourné – la côté droite vers gauche, la côté gauche vers droit.

## Fauteuil roulant actif *Avantgarde DF version V.* Bon de commande

<b>Jantes roues motrices</b>		<b>22"</b>	<b>24"</b>	<b>25"</b>	<b>Prix</b>
MG06	<b>Jantes creuses</b>				-
MG10	<b>Spinergy SPOX</b>				692.-
MG11	<b>Spinergy LX</b>				806.-
MG12	<b>Spinergy LXL Blade: rayons noirs</b>				883.-
MG12	<b>Spinergy LXL Blade: rayons blancs</b>				883.-
MG15	<b>Infinity Ultralight (non compatible avec pneu à bandages)</b>				172.-
MG150	<b>Infinity Ultralight, farbig (non compatible avec pneu à bandages)</b>				243.-
	<b>Choix des couleurs pour Infinity ultra-légère/fourches avant</b>	<b>22"</b>	<b>24"</b>	<b>25"</b>	<b>Prix</b>
	Sparkle light orange				
	Marine blue				
	Candy red				
	Sparkle granny-smith				
MG80	<b>Avec freins à tambours pour accompagnateur*</b>	30.503.000			573.-
MG83	<b>Double main courante gauche*</b>	90.101.000			1'340.-
MG83	<b>Double main courante droit*</b>	90.101.000			1'340.-
23798.000	<b>Double main courante avec freins à tambour*</b>				sur demande
MG197	<b>24" Smoother wheels (roues motrices suspendues), poids de l'utilisateur recommandé &lt; 75 kg (disponible au T1/2025)</b>				Mehrpreis
MG198	<b>24" Smoother wheels (roues motrices suspendues), poids de l'utilisateur recommandé 75 - 95 kg (disponible au T1/2025)</b>				Mehrpreis
MG199	<b>24" Smoother wheels (roues motrices suspendues), poids de l'utilisateur recommandé &gt; 95 kg (disponible au T1/2025)</b>				Mehrpreis
	*: uniquement avec carrossage 0°				
<b>Pneus</b>	30.511.000	<b>22"</b>	<b>24"</b>	<b>25"</b>	<b>Prix</b>
MG30	<b>Pneus 1 3/8"</b>				-
MG31	<b>Pneus Schwalbe RightRun 1"</b>				-
MG34	<b>Bandages 1" (incompatible avec jante Infinity)</b>				-
MG341	<b>Bandages 1" noir (incompatible avec jante Infinity)</b>				-
MG37	<b>Pneus Schwalbe Marathon Plus Evolution 1"</b>				59.-
MG200	<b>Pneus Schwalbe ONE 1" (option CLT)</b>				77.-
<b>Mains courante</b>		<b>22"</b>	<b>24"</b>	<b>25"</b>	<b>Prix</b>
MG50	<b>Aluminium enduit noir, grand diamètre</b>				-
MG52	<b>Aluminium argent anodisé, grand diamètre</b>				-
MG53	<b>Aluminium argent anodisé, petit diamètre</b>				-
MG54	<b>Aluminium plastifié, grand diamètre</b>	70.171.000			243.-
MG56	<b>Inox poli, grand diamètre</b>				-
MG57	<b>Inox poli, petit diamètre</b>				-
MG63	<b>Curve L, anodisé</b>	70.171.000			531.-
MG64	<b>Curve L Grip,</b>	70.171.000			575.-
MG65	<b>Gekko, (avec bande silicone)</b>	70.171.000			462.-
<b>Montage mains courantes</b>					<b>Prix</b>
MG70	<b>Montage étroit: 15 mm</b>				-
MG71	<b>Montage large: 25 mm</b>				-
<b>Prolongation d'empattement avec adaptation frein incluse (incompatible avec Shock Absorber)</b>					<b>Prix</b>
MG86	<b>Extra-longue (ne pas homologué pour le TPMR)</b>				376.-
MG82	<b>Extra-longue avec 2ème raccord (ne pas homologué pour le TPMR)</b>				397.-
MG46	<b>Sans prolongation d'empattement</b>				-

## Fauteuil roulant actif *Avantgarde DF version V.* Bon de commande

<b>Système d'axes à démontage rapide</b>		<b>Prix</b>
MG27	Axes à démontage rapide	–
MG28	Axes à démontage rapide pour tétraplégique	190.–

<b>Accessoires de roues motrices</b>		<b>Prix</b>
MG87	Pompe haute pression, 14 bar	175.–

<b>Amortisseurs arrière Shock absorber (ne pas homologe pour le TPMR)</b>		<b>Prix</b>
MG97	Amortisseurs souples (jusqu'à 60 kg)	671.–
MG98	Amortisseurs moyens (de 61 kg à 100 kg)	671.–
MG99	Amortisseurs durs (de 101 kg à 140 kg)	671.–

<b>Freins</b>		<b>Prix</b>
MH01	Freins standards 4.0, levier court	30.503.000 –
MH30	Freins standards 4.0, levier long	30.503.000 –
MH05	Freins ciseaux (option CLT)	30.503.000 113.–
MH06	Freins à double commande pour utilisateur et accompagnateur* ne pas compatible avec freins à tambour	30.503.000 425.–
MH08	Freins à commande unilatérale, droit*	30.503.000 376.–
MH09	Freins à commande unilatérale, gauche*	30.503.000 376.–

\* ne pas compatible avec pneu à bandages

<b>Accessoires de freins</b>		<b>Prix</b>
MH10	Rallonges de leviers de freins fixes	30.504.000 61.–
MH21	Rallonges de leviers de freins emboîtables uniquement en combinaison avec MH01	30.504.000 61.–

<b>Hauteur de dossier (RH) en cm</b>									
25	27,5	30	32,5	35	37,5	40	42,5	45	47,5
50	52,5	55							

<b>System de dossier</b>		<b>Prix</b>
MD01	Tube de dossier droit réglable en hauteur RH 25 - 32,5 cm    RH 32,5 - 40 cm    RH 42,5 - 50 cm    RH 52,5 - 55 cm	–
MD09	Tube de dossier avec courbure lombaire, réglable en hauteur RH 35 - 40 cm    RH 40 - 45 cm    RH 45 - 50 cm    RH 50 - 55 cm	–
MD10	Dossier inclinable en plages de 6° (+9° jusqu'à -15°; avec accoudoirs +3° jusqu'à -9°) (ne pas homologué pour TPMR) RH 30 - 40 cm    RH 35 - 45 cm    RH 40 - 50 cm	384.–
MD11	Dossier rabattable à partir de la hauteur de la partie latérale (possible uniquement à partir d'une hauteur de dossier de 40 - 50 cm et avec une poignée de poussée longue)	298.–
MD12	Dossier à soudure fixe, (ne pas homologe pour le TPMR) uniquement avec option MA114 adaptateur de roue arrière à soudure fixe 0°    -5°    -10°    -15°	144.–
117423.000	Réglage de l'angle du dossier à 30° par piston à gaz ne pas homologe pour le TPMR	sur demande

<b>Toile de dossier</b>		<b>Prix</b>
MD03	En nylon, réglable en tension par sangles	30.507.000 81.–
MD05	Tissu respirant, réglable en tension par sangles	30.507.000 –
MD 8	Ultra-légère (option CLT)	30.507.000 63.–
MD06	Sans toile de dossier	–
24959.001	Rembourrage doublé    en nylon    en tissu respirant	sur demande

## Fauteuil roulant actif *Avantgarde DF version V.* Bon de commande

Toile de dossier élargi			Prix
MD80	+ 2 cm		–
MD81	+ 4 cm		–
MD82	Sans		–

Utilisation avec système de dossier BAXX (joindre un bon de commande séparé, restrictions possibles en fonction du modèle, tenir compte de la réduction de la profondeur d'assise due à l'utilisation du système de dossier Baxx)			Prix
MD44	Baxx - dossier en aluminium (joint)	Prix du système de dossier Baxx selon bon de commande	

Poignées			Prix
MD50	Standard, courtes	30.510.000	–
MD51	Standard, longues	30.510.000	–
MD52	Télescopiques, longues	30.510.000	261.–
MD55	Réglables en hauteur, amovibles	30.510.000	312.–
MD45	Réglables en hauteur, amovibles pour Baxx	30.510.000	312.–
MD56	Rabattables (charge maximale 125 kg)	30.510.000	193.–
MD59	Sans poignées		–
40244.000	Poignées de poussée rabattables pour RH 25 cm et 27,5 cm		sur demande

Accessoires du dossier			Prix
MD58	Barre de stabilisation de dossier, seulement avec Poignées MD 55 possible		162.–

Protège-vêtements / Accoudoirs			Prix
ME01	Protège-vêtements aluminium standard avec protection néoprène	30.508.000	–
ME02	Protège-vêtements garde-boue aluminium standard avec protection néoprène	30.508.000	–
ME04	Protège-vêtements garde-boue en carbone (option CLT)	30.508.000	433.–
ME05	Accoudoirs aluminium relevables à manchettes courtes, réglables en hauteur	30.508.000	418.–
ME06	Accoudoirs aluminium relevables à manchettes longue, réglables en hauteur	30.508.000	418.–
ME17	Accoudoir alu relevables à manchettes longue, réglable en hauteur et profondeur	30.508.000	482.–
SBK24811.010	Protège-vêtements avec accoudoirs enfichable (pas en combinaison avec croisillon simple)		sur demande

Accessoires accoudoirs			Prix
ME50	aluminium relevables à manchettes longue (pas en combinaison avec ME05 et ME06)		507.–
	court                      long                      long, extra haute	xx.508.000	
ME60	Tablette thérapeutique (incompatible avec ME50)	70.161.000	378.–
ME66	Demi-Tablette thérapeutique,	70.161.000	295.–
	gauche                      droite		
ME61	Système rotateur pour manchette avant-bras en gouttière, montage à droite *		380.–
ME62	Système rotateur pour manchette avant-bras en gouttière, montage à gauche *		380.–

\*: remplace l'accoudoir existant

Manchette avant-bras en gouttière			Prix
ME70	Manchette avant-bras en gouttière monobloc, gauche	70.135.100	102.–
ME71	Manchette avant-bras en gouttière monobloc, droite	70.135.100	102.–

Toile d'assise			Prix
MC15	Toile d'assise avec poches de rangement (jusqu'à SB 38 cm = 1 poche; à partir de SB 40 cm = 2 poches)	70.362.000	65.–
MC16	Toile d'assise, réajustable en tension	30.507.000	–
MC18	Ultra-légère (option CLT)		63.–
MC06	Sans toile d'assise		–

## Fauteuil roulant actif *Avantgarde DF version V.*

Bon de commande

Coussins d'assise			Prix
MC01	Coussin d'assise standard (épaisseur fonctionnelle 5 cm)	70.141.000	88.-
MC02	Coussin d'assise Cubic Foam (épaisseur fonctionnelle 5 cm)	70.141.000	205.-
MC05	Coussin d'assise Evolight (épaisseur fonctionnelle 6 cm)	70.142.000	425.-
MC20	Coussin d'assise Terra (épaisseur fonctionnelle 6 cm)	70.142.000	344.-
MC21	Coussin d'assise Terra Aquos (épaisseur fonctionnelle 6 cm)	70.142.000	395.-
MC22	Coussin d'assise Terra Flair (épaisseur fonctionnelle 6 cm)	70.143.000	691.-
MC23	Coussin d'assise Cloud (épaisseur fonctionnelle 11 cm)	70.143.000	1'037.-
MC29	Coussin d'assise Livo (épaisseur fonctionnelle 5 cm)	70.141.000	133.-
MC30	Coussin d'assise Evoflair (épaisseur fonctionnelle 8 cm)	70.142.000	439.-

### Choix Repose-jambes

Matériau	Aluminium		Accessoires			
Repose-jambes						
Monobloc, 16 cm (MB000) 30.505.000	Standard (MB100)	-	strié (MB160)	-	Dispositif de verrouillage (MB70)	95.-
			antidérapant (MB161)	-		
	Pour petite longueur de tibia (MB150)	250.-	strié (MB160)	-	-	
Monobloc, 12,5cm (MB001) 30.505.000	Standard (MB100)	-	strié (MB160)	-	Dispositif de verrouillage (MB70)	95.-
			antidérapant (MB161)	-	-	
Relevable 70.151.000	La paire (MB15)	1'070.-				
	Droite (MB16) *	535.-				
	Gauche (MB17) *	535.-				
Séparées 30.505.000	Standard 16 cm (MB010)	-	strié (MB160)	-	-	
	Standard 16 cm (MB010)	-	antidérapant (MB161)	-		
*Autre côté : repose-jambes standard						
Sans (MB80)						

### Longueur de tibia en cm (sans coussin d'assise)

Longueur de tibia (UL) en cm (possibilités de réglage 16 cm – 55 cm)

Tube de potence	Longueur de tibia [cm]					
	Typ tube de potence avec adduction 0 cm				Typ tube de potence avec adduction 2 cm	
	Palette monobloc, Palettes séparées		Repose-jambes relevable gauche ou droit	Repose-jambes relevabl, la paire	Palette monobloc, Palettes séparés	
	Palette en aluminium	Palettes en composite			Palette en aluminium	Palettes en composite
<b>Courte</b>	33 - 43	38 - 43	30 - 39	28 - 39	32 - 40	34 - 42
<b>Moyenne</b>	37 - 48	43 - 48	-	-	37 - 45	-
<b>Longue</b>	42 - 52	47 - 52	35 - 51	35 - 51	42 - 50	46 - 53
<b>Extra longue</b>	47 - 55	-	-	-	47 - 54	-



## Fauteuil roulant actif *Avantgarde DF version V.* Bon de commande

<b>Sélection tube de potance</b> (sans coussin)		<b>Prix</b>
MB40	Courte	-
MB41	Moyenne	-
MB42	Longue	-
MB43	Extra longue	-

<b>Accessoires</b>		<b>Prix</b>
MZ51	Ceinture avec boucle en métal	149.-
MZ59	Petite poche pour le téléphone portable	41.-
	Sangles pour transport en véhicule TPMR (une paire)	net 22.-

<b>Flasques</b>		<b>Prix</b>
MG90	Transparent	30.509.000 226.-
MG100	Motiv Graphics	30.509.000 286.-
MG101	Motiv Miracle	30.509.000 286.-
MG102	Motiv Network	30.509.000 286.-
MG103	Motiv Robots	30.509.000 286.-
MG104	Motiv Spectrum	30.509.000 286.-

<b>Coloris châssis</b>		<b>Prix</b>
001	Argent brillant	-
002	Anthracite métallique	-
003	Noir profond (RAL 9005)	-
004	Bleu glace métallisé	-
005	Sparkle orange clair	-
009	Vinho sparkle	-
010	Bleu marine	-
012	Bleu ciel métallique	-
014	Candy rouge	-
021	Sparkle granny-smith	-
023	Blanc RAL 9016	-
027	Shimano matt	-
048	Noir profond mat structure	-
SBK24817.000	Couleur spéciale selon le souhait du client	sur demande

<b>Autres accessoires</b>		<b>Prix</b>
MZ58	Sac pour roues motrices (pour 2 roues jusqu'à 28")	121.-
MZ65	Eclairage actif	44.-
MZ89	Protection pour axe de roue à démontage rapide	7.-
MZ93	Sac à dos pour fauteuil roulant	70.362.000 102.-

## Fauteuil roulant actif *Avantgarde DF version V.*

Bon de commande

### Information

Roues directrices	4"	5"	5,5"	6"	7"
39,0 cm	●	●			
40,0 cm	●	●			
41,0 cm	●	●			
42,0 cm	●	●			
43,0 cm	●	●	●		
44,0 cm	●	●	●	●	
45,0 cm	●	●	●	●	●
46,0 cm	●	●	●	●	●
47,0 cm	●	●	●	●	●
48,0 cm	●	●	●	●	●
49,0 cm		●	●	●	●
50,0 cm	●	●	●	●	●
51,0 cm	●	●	●	●	●
52,0 cm	●	●	●	●	●
53,0 cm		●	●	●	●
54,0 cm			●	●	●
55,0 cm					●

● Combinaison possible

Les valeurs indiquées sont des valeurs théoriques arrondies. Ecart max. 1cm. La hauteur d'assise avant (vSH) dépend du choix de la taille des roues, des fourches et de la position de montage. Veuillez vous référer au tableau des hauteurs d'assise!

Indications sans le coussin d'assise pour 0° d'inclinaison d'assise.

Pour la position horizontale du support de roue arrière : voir schéma.

La hauteur d'assise arrière (hSH) dépend du choix de la taille des roues et de la position de montage du palier de roues arrière.

Veuillez respecter les indications du tableau des hauteurs d'assise!

Une tolérance de fabrication de 10 mm s'applique à toutes les dimensions.

## Fauteuil roulant actif *Avantgarde DF version V.*

Bon de commande

Position des roues motrices A horizontale															
Profondeur de l'assise [cm]	Ø Roues motrice 22"					Ø Roues motrice 24"					Ø Roues motrice 25"				
	Roues directrices														
	4"	5"	5,5"	6"	7"	4"	5"	5,5"	6"	7"	4"	5"	5,5"	6"	7"
36,0	●	●	●	●	●	●	●	●	●	●	●	●	●	●	●
38,0	●	●	●	●	●	●	●	●	●	●	●	●	●	●	●
40,0	●	●	●	●	●	●	●	●	●	●	●	●	●	●	●
42,0	●	●	●	●	●	●	●	●	●	●	●	●	●	●	●
44,0	●	●	●	●	●	●	●	●	●	●	●	●	●	●	●
46,0	●	●	●	●	●	●	●	●	●	●	●	●	●	●	●
48,0	●	●	●	●	●	●	●	●	●	●	●	●	●	●	●
50,0	●	●	●	●	●	●	●	●	●	●	●	●	●	●	●
52,0	●	●	●	●	●	●	●	●	●	●	●	●	●	●	●

Position des roues motrices B horizontale															
Profondeur de l'assise [cm]	Ø Roues motrice 22"					Ø Roues motrice 24"					Ø Roues motrice 25"				
	Roues directrices														
	4"	5"	5,5"	6"	7"	4"	5"	5,5"	6"	7"	4"	5"	5,5"	6"	7"
36,0	●	●	●												
38,0	●	●	●			●									
40,0	●	●	●	●		●	●	●	●		●	●	●	●	
42,0	●	●	●	●	●	●	●	●	●	●	●	●	●	●	●
44,0	●	●	●	●	●	●	●	●	●	●	●	●	●	●	●
46,0	●	●	●	●	●	●	●	●	●	●	●	●	●	●	●
48,0	●	●	●	●	●	●	●	●	●	●	●	●	●	●	●
50,0	●	●	●	●	●	●	●	●	●	●	●	●	●	●	●
52,0	●	●	●	●	●	●	●	●	●	●	●	●	●	●	●

Position des roues motrices C horizontale															
Profondeur de l'assise [cm]	Ø Roues motrice 22"					Ø Roues motrice 24"					Ø Roues motrice 25"				
	Roues directrices														
	4"	5"	5,5"	6"	7"	4"	5"	5,5"	6"	7"	4"	5"	5,5"	6"	7"
36,0	●	●				●	●				●	●			
38,0	●	●	●	●		●	●				●	●			
40,0	●	●	●	●		●	●				●	●			
42,0	●	●	●	●	●	●	●				●	●			
44,0	●	●	●	●	●	●	●	●	●	●	●	●	●	●	●
46,0	●	●	●	●	●	●	●	●	●	●	●	●	●	●	●
48,0	●	●	●	●	●	●	●	●	●	●	●	●	●	●	●
50,0	●	●	●	●	●	●	●	●	●	●	●	●	●	●	●
52,0	●	●	●	●	●	●	●	●	●	●	●	●	●	●	●

## Fauteuil roulant actif *Avantgarde DF version V.*

Bon de commande

Position des roues motrices D horizontale															
Profondeur de l'assise [cm]	Ø Roues motrice 22"					Ø Roues motrice 24"					Ø Roues motrice 25"				
	Roues directrices														
	4"	5"	5,5"	6"	7"	4"	5"	5,5"	6"	7"	4"	5"	5,5"	6"	7"
36,0															
38,0	●	●	●	●											
40,0	●	●	●	●		●	●	●							
42,0	●	●	●	●	●	●	●	●			●	●	●		
44,0	●	●	●	●	●	●	●	●	●	●	●	●	●	●	●
46,0	●	●	●	●	●	●	●	●	●	●	●	●	●	●	●
48,0	●	●	●	●	●	●	●	●	●	●	●	●	●	●	●
50,0	●	●	●	●	●	●	●	●	●	●	●	●	●	●	●
52,0	●	●	●	●	●	●	●	●	●	●	●	●	●	●	●

Position des roues motrices E horizontale															
Profondeur de l'assise [cm]	Ø Roues motrice 22"					Ø Roues motrice 24"					Ø Roues motrice 25"				
	Roues directrices														
	4"	5"	5,5"	6"	7"	4"	5"	5,5"	6"	7"	4"	5"	5,5"	6"	7"
36,0															
38,0															
40,0	●	●	●	●	●										
42,0	●	●	●	●	●	●	●								
44,0	●	●	●	●	●	●	●	●	●		●	●	●	●	
46,0	●	●	●	●	●	●	●	●	●		●	●	●	●	
48,0	●	●	●	●	●	●	●	●	●	●	●	●	●	●	●
50,0	●	●	●	●	●	●	●	●	●	●	●	●	●	●	●
52,0	●	●	●	●	●	●	●	●	●	●	●	●	●	●	●

Position des roues motrices F horizontale															
Profondeur de l'assise [cm]	Ø Roues motrice 22"					Ø Roues motrice 24"					Ø Roues motrice 25"				
	Roues directrices														
	4"	5"	5,5"	6"	7"	4"	5"	5,5"	6"	7"	4"	5"	5,5"	6"	7"
36,0															
38,0															
40,0															
42,0	●	●	●	●	●										
44,0	●	●	●	●	●	●	●								
46,0	●	●	●	●	●	●	●	●	●	●	●	●	●		
48,0	●	●	●	●	●	●	●	●	●	●	●	●	●	●	●
50,0	●	●	●	●	●	●	●	●	●	●	●	●	●	●	●
52,0	●	●	●	●	●	●	●	●	●	●	●	●	●	●	●

## Fauteuil roulant actif *Avantgarde DF version V.*

Bon de commande

Position des roues motrices G horizontale															
Profondeur de l'assise [cm]	Ø Roues motrice 22"					Ø Roues motrice 24"					Ø Roues motrice 25"				
	Roues directrices														
	4"	5"	5,5"	6"	7"	4"	5"	5,5"	6"	7"	4"	5"	5,5"	6"	7"
36,0															
38,0															
40,0															
42,0	●	●	●	●	●										
44,0	●	●	●	●	●	●	●								
46,0	●	●	●	●	●	●	●	●			●	●	●		
48,0	●	●	●	●	●	●	●	●	●	●	●	●	●	●	
50,0	●	●	●	●	●	●	●	●	●	●	●	●	●	●	●
52,0	●	●	●	●	●	●	●	●	●	●	●	●	●	●	●

● Position possible

## Fauteuil roulant actif *Avantgarde DF version V.*

Bon de commande

Hauteur d'assise arrière en cm, avec rallonge d'empatement			
Position de l'axe	Ø Roues motrice		
	22"	24"	25"
1	37 cm	39 cm	40 cm
2	40 cm	42 cm	42 cm
3	42 cm	44 cm	45 cm
4	46 cm	46 cm	48 cm
5	47 cm	49 cm	50 cm
Hauteur d'assise arrière en cm, avec système d'amortisseurs Shock-Absorber			
Position de l'axe	Ø Roues motrice		
	22"	24"	25"
1	40 cm	42 cm	43 cm
2	42 cm	44 cm	45 cm
3	44 cm	46 cm	47 cm
4	46 cm	48 cm	49 cm
5	48 cm	50 cm	51 cm
Hauteur d'assise			
Position d'arrêt libre	Ø Roues motrice		
	22"	24"	25"
1	36 cm	38 cm	40 cm
2	37 cm	39 cm	41 cm
3	38 cm	40 cm	42 cm
4	39 cm	41 cm	43 cm
5	40 cm	42 cm	44 cm
6	41 cm	43 cm	45 cm
7	42 cm	44 cm	46 cm
8	43 cm	45 cm	47 cm
9	44 cm	46 cm	48 cm
10	45 cm	47 cm	49 cm
11	46 cm	48 cm	50 cm
12	47 cm	49 cm	51 cm

Le tableau est fourni à titre d'information uniquement. La position peut varier dans certaines constellations. La position est choisie de manière à ce que, dans la constellation commandée, la hauteur d'assise arrière déterminante soit atteinte comme commandée.

## Fauteuil roulant actif *Avantgarde DF version V.*

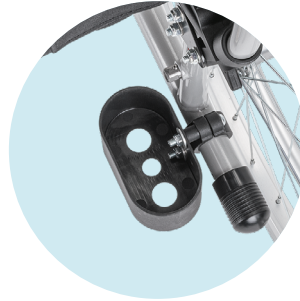
Bon de commande



MA 55/56 Anti-basculé



MA 51/52 Aide au basculement



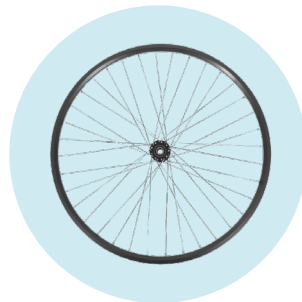
MA 57/58 Porte-canne



MG 83 Double main courante



MG10 Spinergy SPOX



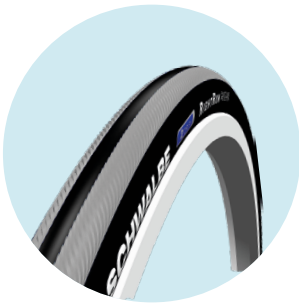
MG 06 Jantes creuses



MG11 Spinergy LX



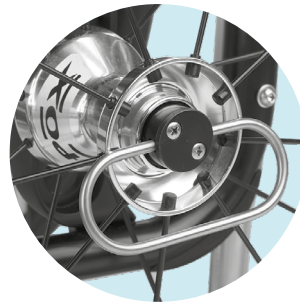
MG15 Infinity Ultralight



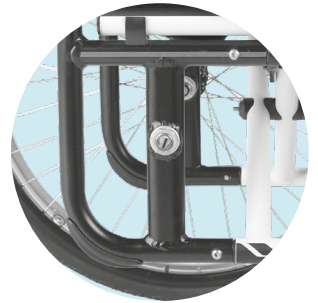
MG31 Right Run 1"



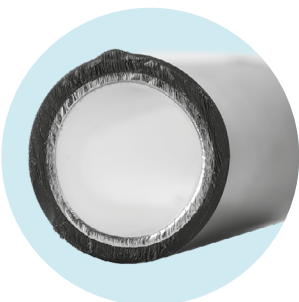
MG37 Marathon Plus Evolution 1"



MG 28 Axe à démontage rapide pour tétraplégique



MA 114 Adaptateur de roue arrière à soudure fixe



MG 54 Aluminium plastifié



MG65 Gekko



MG63 Curve L (anodisé)



MG64 Curve L Grip

## Fauteuil roulant actif *Avantgarde DF version V.*

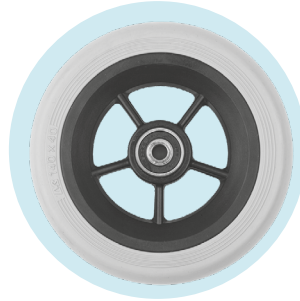
### Bon de commande



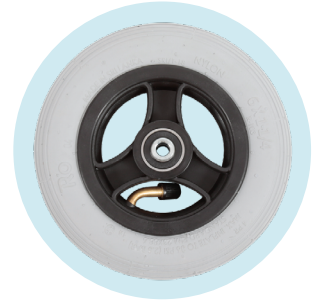
MF35/36/37 Softrolle  
4", 5", 6"



MF30/31/32 Bandage,  
noir 4", 5", 6", noir



MF04 Softrolle 5,5"



MF05 Pneumatiques 6"



MD 56 Poignées rabattables



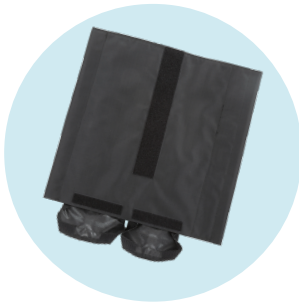
MD 55 Poignées réglables en  
hauteur, amovibles



MH 05 Freins ciseaux



MH 10 Rallonge de levier  
emboîtable



MC 15 Toile d'assise avec  
poches de rangement



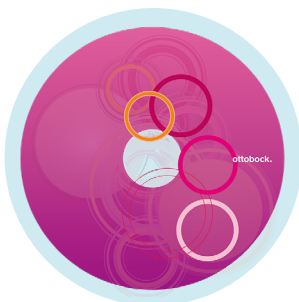
MB27 Repose-jambe  
relevable



MB120 Monobloc tube



MG100 Graphics



MG101 Miracle



MG102 Network



MG103 Robots



MG104 Spectrum