

Fauteuil roulant actif *Avantgarde DF version V.*

Bon de commande

Donneur d'ordre

N° de client.

Nom

Rue, no

Code postal, lieu

Nom _____

Date _____

Adresse de livraison (si différent du donneur d'ordre)

Nom

Rue, no.

Code postal, lieu

Com.

Signature _____

Devis



Commande



Demande pour fabrication spéciale

En passant une commande, vous acceptez de respecter les modes d'emploi/manuels d'entretien des accessoires et produits d'autres fabricants lorsqu'ils sont combinés avec un produit Ottobock, en plus des modes d'emploi/manuels d'entretien des produits Ottobock respectifs, et d'avoir lu, compris et accepté nos conditions générales. En outre, vous acceptez d'effectuer votre propre évaluation de la conformité ou approbation conformément aux exigences nationales lors de la commande si vous effectuez des modifications ou des ajouts qui ne sont pas conformes aux spécifications des instructions d'utilisation/manuels d'entretien d'Ottobock. Les fauteuils roulants avec un CLT ne peuvent pas être retournés ou échangés.

Configuration de base

N° d'article: 480F160=0_AA07_C

Chiffre tarifaire: Fauteuils roulants adaptatifs 30.118.015

Prix de base: CHF 4'103.00

Prix de vente recommandés en CHF, valables à partir du 01-01-2024, hors 8.1% TVA

- Châssis tubulaire en aluminium avec croisillon double ou simple
- Châssis avant standard ou avec adduction
- Repose-jambes, séparé, pivotant et amovible
- Toile de dossier réglable en tension
- Protège-vêtements en alu
- Structure modulaire
- Roues motrices avec axe à démontage rapide
- Freins à levier 4.0
- Sangle de molletsd

Châssis pliant, poids maximum utilisateur 140 kg

Crash-test selon DIN ISO 7176-19 (avec croisillon simple (MA100) et double (MA101))

Les codes numériques indiqués ne sont pas des numéros d'article pour la commande de pièces de rechange. Veuillez utiliser à cet effet le catalogue des pièces de rechange.

Fauteuil roulant actif *Avantgarde DF version V.* Bon de commande

| Utilisation avec un Klaxon Klick (veuillez joindre le bon de commande) charge max 120 kg | | Prix | | | | | | | | |
|---|---|--------------------------|-------------|----|----|----|----|----|----|-------------|
| MZ23 | Connexion pour Klaxon Twist - montage avant | 880.- | | | | | | | | |
| MZ24 | Connexion pour Klaxon Twist - montage arrière | 1'940.- | | | | | | | | |
| MZ25 | Connexion pour Klaxon Twist - montage complet | 2'800.- | | | | | | | | |
| MZ26 | Connexion pour Klaxon Klick | 880.- | | | | | | | | |
| Type de châssis avant | | Prix | | | | | | | | |
| <input checked="" type="checkbox"/> MA013 | DF - V | - | | | | | | | | |
| Adduction du châssis avant | | Prix | | | | | | | | |
| MA14 | 0 cm adduction | - | | | | | | | | |
| MA15 | 2 cm adduction | - | | | | | | | | |
| 27142.000 | Abduktionsrahmen (3 cm pro Seite) ab ST 40, nur mit 24" Radgrösse | sur demande | | | | | | | | |
| Ensemble d'équipement | | Prix | | | | | | | | |
| <input checked="" type="checkbox"/> MA110 | Standard (utilisation pour le TPRM selon DIN ISO 7176-19) | - | | | | | | | | |
| Versión adaptateur de roues motrices | | Prix | | | | | | | | |
| <input checked="" type="checkbox"/> MA113 | Réglable (utilisation pour le TPRM selon DIN ISO 7176-19) | - | | | | | | | | |
| Croisillon | | Prix | | | | | | | | |
| MA100 | Simple, CLT (charge max 100kg, jusqu'à une largeur d'assise de 42 cm) | - | | | | | | | | |
| MA101 | Double | - | | | | | | | | |
| Utilisation de l'assise | | Prix | | | | | | | | |
| | Standard | - | | | | | | | | |
| MB50 | Assise pour trotteur (garde au sol réduite à la livraison)* | - | | | | | | | | |
| * Mise en danger par accrochage dans obstacles situés au sol. SVP notez les consignes de sécurité dans le manuel! | | | | | | | | | | |
| Largeur d'assise (SB) en cm | | | | | | | | | | |
| 32 | 34 | 36 | 38 | 40 | 42 | 44 | 46 | 48 | 50 | 52 |
| Profondeur d'assise (ST) en cm | | | | | | | | | | |
| 36* | 38 | 40 | 42 | 44 | 46 | 48 | 50 | 52 | | |
| * réalisable uniquement avec des roues motrices de 22" et des roues directrices de 5" | | | | | | | | | | |
| 13378.000 | Profondeurs d'assise réduites par la toile d'assise | | | | | | | | | sur demande |
| Hauteur d'assise avant (vSH) en cm | | | | | | | | | | |
| 38 | 39 | 40 | 41 | 42 | 43 | 44 | 45 | 46 | | |
| 47 | 48 | 49 | 50 | 51 | 52 | 53 | 54 | | | |
| Accessoires de châssis | | chiffre tarifaire | Prix | | | | | | | |
| MA50 | Roulettes de transit, la paire | | 237.- | | | | | | | |
| MA51 | Aide au basculement droit | 30.506.000 | 87.- | | | | | | | |
| MA52 | Aide au basculement gauche | 30.506.000 | 87.- | | | | | | | |
| MA55 | Anti-bascule droit | 30.501.000 | 185.- | | | | | | | |
| MA56 | Anti-bascule gauche | 30.501.000 | 185.- | | | | | | | |
| MA57 | Porte-canne avec aide au basculement, droit* | 30.512.000 | 97.- | | | | | | | |
| MA58 | Porte-canne avec aide au basculement, gauche* | 30.512.000 | 97.- | | | | | | | |
| * ne pas homologué pour le transport assis (TPMR) | | | | | | | | | | |

Fauteuil roulant actif *Avantgarde DF version V.*

Bon de commande

| Roues directrices | | chiffre tarifaire | Prix |
|--------------------------|-------------------------------|--------------------------|-------------|
| MF30 | 4" bandages, noir | 30.511.000 | – |
| MF35 | 4" softroll, jantes aluminium | 30.511.000 | 215.– |
| MF31 | 5" bandages, noir | 30.511.000 | – |
| MF36 | 5" softroll, jantes aluminium | 30.511.000 | 215.– |
| MF04 | 5,5" bandages, gris | 30.511.000 | – |
| MF05 | 6" pneumatiques, gris | 30.511.000 | – |
| MF32 | 6" bandages, noir | 30.511.000 | – |
| MF37 | 6" softroll, jantes aluminium | 30.511.000 | 215.– |
| MF07 | 7" pneumatiques | 30.511.000 | – |
| MF08 | 7" bandages, gris | 30.511.000 | – |

Axe de fourches

MF90 Fourches à axe vissé

Hauteur d'assise arrière (hSH) en cm

| | | | | | | | |
|----|----|----|----|----|----|----|----|
| 36 | 37 | 38 | 39 | 40 | 41 | 42 | 43 |
| 44 | 45 | 46 | 47 | 48 | 49 | 50 | 51 |

Taille des roues motrices

| | | Prix |
|--------------|-----|-------------|
| MG01 | 22" | – |
| MG02 | 24" | – |
| MG00 | 25" | – |
| SBK13335.000 | 26" | sur demande |

Carrossage des roues motrices

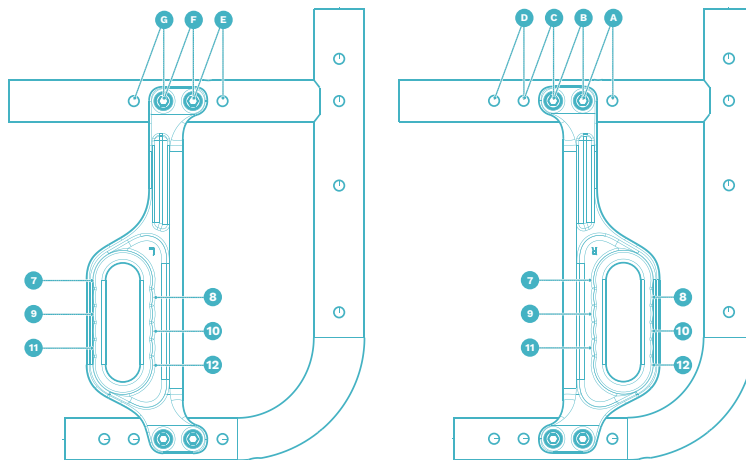
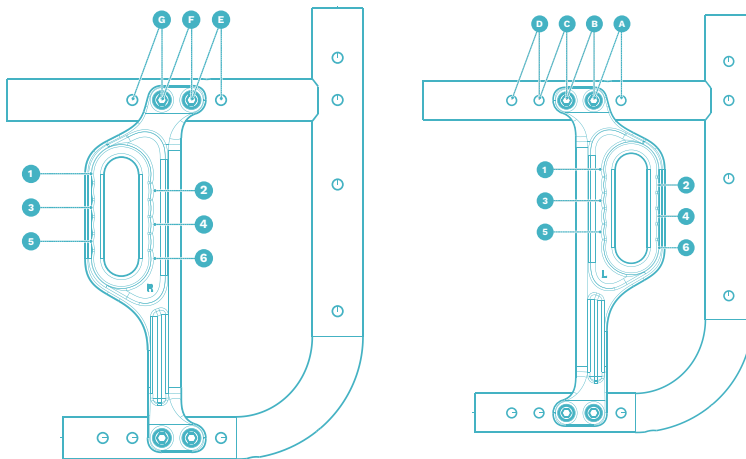
| | | | |
|----|----|----|----|
| 0° | 2° | 3° | 4° |
|----|----|----|----|

Fauteuil roulant actif *Avantgarde DF version V.* Bon de commande

Position horizontale des roues motrices (pour châssis version réglable MA 113)

A B C D E F G

À partir de la position E, l'adaptateur de la roue motrices doit être tourné
– la côté droite vers gauche, la côté gauche vers droit.



Fauteuil roulant actif *Avantgarde DF version V.* Bon de commande

| Jantes roues motrices | | 22" | 24" | 25" | Prix |
|--|--|------------|------------|------------|-------------|
| MG06 | Jantes creuses | | | | - |
| MG10 | Spinergy SPOX | | | | 692.- |
| MG11 | Spinergy LX | | | | 806.- |
| MG12 | Spinergy LXL Blade: rayons noirs | | | | 883.- |
| MG12 | Spinergy LXL Blade: rayons blancs | | | | 883.- |
| MG15 | Infinity Ultralight (non compatible avec pneu à bandages) | | | | 172.- |
| MG150 | Infinity Ultralight, farbig (non compatible avec pneu à bandages) | | | | 243.- |
| | Choix des couleurs pour Infinity ultra-légère/fourches avant | 22" | 24" | 25" | Prix |
| | Sparkle light orange | | | | |
| | Marine blue | | | | |
| | Candy red | | | | |
| | Sparkle granny-smith | | | | |
| MG80 | Avec freins à tambours pour accompagnateur* | 30.503.000 | | | 573.- |
| MG83 | Double main courante gauche* | 90.101.000 | | | 1'340.- |
| MG83 | Double main courante droit* | 90.101.000 | | | 1'340.- |
| 23798.000 | Double main courante avec freins à tambour* | | | | sur demande |
| | *: uniquement avec carrossage 0° | | | | |
| Pneus | 30.511.000 | 22" | 24" | 25" | Prix |
| MG30 | Pneus 1 3/8" | | | | - |
| MG31 | Pneus Schwalbe RightRun 1" | | | | - |
| MG34 | Bandages 1" (incompatible avec jante Infinity) | | | | - |
| MG341 | Bandages 1" noir (incompatible avec jante Infinity) | | | | - |
| MG37 | Pneus Schwalbe Marathon Plus Evolution 1" | | | | 59.- |
| MG200 | Pneus Schwalbe ONE 1" | | | | 77.- |
| Mains courante | | 22" | 24" | 25" | Prix |
| MG50 | Aluminium enduit noir, grand diamètre | | | | - |
| MG52 | Aluminium argent anodisé, grand diamètre | | | | - |
| MG53 | Aluminium argent anodisé, petit diamètre | | | | - |
| MG54 | Aluminium plastifié, grand diamètre | 70.171.000 | | | 243.- |
| MG56 | Inox poli, grand diamètre | | | | - |
| MG57 | Inox poli, petit diamètre | | | | - |
| MG63 | Curve L, anodisé | 70.171.000 | | | 531.- |
| MG64 | Curve L Grip, | 70.171.000 | | | 575.- |
| MG65 | Gekko, (avec bande silicone) | 70.171.000 | | | 462.- |
| Montage mains courantes | | | | | Prix |
| SBK13379.001 | Montage plus étroit selon les souhaits du client | mm | | | sur demande |
| MG70 | Montage étroit: 15 mm | | | | - |
| MG71 | Montage large: 25 mm | | | | - |
| Prolongation d'empattement avec adaptation frein incluse (incompatible avec Shock Absorber) | | | | | Prix |
| MG86 | Extra-longue (ne pas homologué pour le TPMP) | | | | 376.- |
| MG82 | Extra-longue avec 2ème raccord (ne pas homologué pour le TPMP) | | | | 397.- |
| MG46 | Sans prolongation d'empattement | | | | - |

Fauteuil roulant actif *Avantgarde DF version V.* Bon de commande

| Système d'axes à démontage rapide | | Prix |
|--|--|-------------|
| MG27 | Axes à démontage rapide | – |
| MG28 | Axes à démontage rapide pour tétraplégique | 190.– |

| Accessoires de roues motrices | | Prix |
|--------------------------------------|------------------------------|-------------|
| MG87 | Pompe haute pression, 14 bar | 175.– |

| Amortisseurs arrière Shock absorber (ne pas homologuer pour le TPMR) | | Prix |
|---|---|-------------|
| MG97 | Amortisseurs souples (jusqu'à 60 kg) | 671.– |
| MG98 | Amortisseurs moyens (de 61 kg à 100 kg) | 671.– |
| MG99 | Amortisseurs durs (de 101 kg à 140 kg) | 671.– |

| Freins | | Prix |
|---------------|---|------------------|
| MH01 | Freins standards 4.0, levier court | 30.503.000 – |
| MH30 | Freins standards 4.0, levier long | 30.503.000 – |
| MH05 | Freins ciseaux | 30.503.000 113.– |
| MH06 | Freins à double commande pour utilisateur et accompagnateur* ne pas compatible avec freins à tambour | 30.503.000 425.– |
| MH08 | Freins à commande unilatérale, droit* | 30.503.000 376.– |
| MH09 | Freins à commande unilatérale, gauche* | 30.503.000 376.– |

* ne pas compatible avec pneu à bandages

| Accessoires de freins | | Prix |
|------------------------------|--|-----------------|
| MH10 | Rallonges de leviers de freins fixes | 30.504.000 61.– |
| MH21 | Rallonges de leviers de freins emboîtables uniquement en combinaison avec MH01 | 30.504.000 61.– |

| Hauteur de dossier (RH) en cm | | | | | | | | | |
|--------------------------------------|------|----|------|----|------|----|------|----|------|
| 25 | 27,5 | 30 | 32,5 | 35 | 37,5 | 40 | 42,5 | 45 | 47,5 |
| 50 | 52,5 | 55 | | | | | | | |

| System de dossier | | Prix |
|--------------------------|---|-------------|
| MD01 | Tube de dossier droit réglable en hauteur RH 25 - 32,5 cm RH 32,5 - 40 cm RH 42,5 - 50 cm RH 52,5 - 55 cm | – |
| MD09 | Tube de dossier avec courbure lombaire, réglable en hauteur RH 35 - 40 cm RH 40 - 45 cm RH 45 - 50 cm RH 50 - 55 cm | – |
| MD10 | Dossier inclinable en plages de 6° (+9° jusqu'à -15°; avec accoudoirs +3° jusqu'à -9°) (ne pas homologué pour TPMR) RH 30 - 40 cm RH 35 - 45 cm RH 40 - 50 cm | 384.– |
| MD12 | Dossier à soudure fixe, (ne pas homologuer pour le TPMR) uniquement avec option MA114 adaptateur de roue arrière à soudure fixe 0° -5° -10° -15° | 144.– |
| 117423.000 | Réglage de l'angle du dossier à 30° par piston à gaz | sur demande |

| Toile de dossier | | Prix |
|-------------------------|--|-----------------|
| MD03 | En nylon, réglable en tension par sangles | 30.507.000 81.– |
| MD05 | Tissu respirant, réglable en tension par sangles | 30.507.000 – |
| MD 8 | Ultra-légère | 30.507.000 63.– |
| MD06 | Sans toile de dossier | – |

| Toile de dossier élargi | | Prix |
|--------------------------------|--------|-------------|
| MD80 | + 2 cm | – |
| MD81 | + 4 cm | – |
| MD82 | Sans | – |

Fauteuil roulant actif *Avantgarde DF version V.* Bon de commande

Utilisation avec système de dossier BAXX (joindre un bon de commande séparé, restrictions possibles en fonction du modèle, tenir compte de la réduction de la profondeur d'assise due à l'utilisation du système de dossier Baxx) **Prix**

| | | |
|------|--|---|
| MD44 | Baxx - dossier en aluminium (joint) | Prix du système de dossier Baxx selon bon de commande |
|------|--|---|

| Poignées | | Prix |
|-----------------|---|------------------|
| MD50 | Standard, courtes | 30.510.000 – |
| MD51 | Standard, longues | 30.510.000 – |
| MD52 | Télescopiques, longues | 30.510.000 261.– |
| MD55 | Réglables en hauteur, amovibles | 30.510.000 312.– |
| MD45 | Réglables en hauteur, amovibles pour Baxx | 30.510.000 312.– |
| MD56 | Rabattables (charge maximale 125 kg) | 30.510.000 193.– |
| MD59 | Sans poignées | – |
| 40244.000 | Poignées de poussée rabattables pour RH 25 cm et 27,5 cm | sur demande |

| Accessoires du dossier | | Prix |
|-------------------------------|---|-------------|
| MD58 | Barre de stabilisation de dossier , seulement avec Poignées MD 55 possible | 162.– |

| Protège-vêtements / Accoudoirs | | Prix |
|---------------------------------------|--|------------------|
| ME01 | Protège-vêtements aluminium standard avec protection néoprène | 30.508.000 – |
| ME02 | Protège-vêtements garde-boue aluminium standard avec protection néoprène | 30.508.000 – |
| ME04 | Protège-vêtements garde-boue en carbone | 30.508.000 433.– |
| ME05 | Accoudoirs aluminium relevables à manchettes courtes, réglables en hauteur | 30.508.000 418.– |
| ME06 | Accoudoirs aluminium relevables à manchettes longue, réglables en hauteur | 30.508.000 418.– |
| ME17 | Accoudoir alu relevables à manchettes longue, réglable en hauteur et profondeur | 30.508.000 482.– |
| SBK24811.010 | Protège-vêtements avec accoudoir enfichable (pas en combinaison avec croisillon simple) | sur demande |

| Accessoires accoudoirs | | Prix |
|-------------------------------|--|------------------|
| ME50 | aluminium relevables à manchettes longue (pas en combinaison avec ME05 et ME06) | 507.– |
| | court long long, extra haute | xx.508.000 |
| ME60 | Tablette thérapeutique (incompatible avec ME50) | 70.161.000 378.– |
| ME66 | Demi-Tablette thérapeutique , | 70.161.000 295.– |
| | gauche droite | |

| Toile d'assise | | Prix |
|-----------------------|---|-----------------|
| MC15 | Toile d'assise avec poches de rangement (jusqu'à SB 38 cm = 1 poche; à partir de SB 40 cm = 2 poches) | 70.362.000 65.– |
| MC16 | Toile d'assise, réajustable en tension | 30.507.000 – |
| MC18 | Ultra-légère | 63.– |
| MC06 | Sans toile d'assise | – |

| Coussins d'assise | | Prix |
|--------------------------|---|--------------------|
| MC01 | Coussin d'assise standard (épaisseur 5 cm) | 70.141.000 88.– |
| MC02 | Coussin d'assise Cubic Foam (épaisseur 5 cm) | 70.141.000 205.– |
| MC05 | Coussin d'assise Evolight (épaisseur 6 cm) | 70.142.000 425.– |
| MC20 | Coussin d'assise Terra (épaisseur 10 cm) | 70.142.000 344.– |
| MC21 | Coussin d'assise Terra Aquos (épaisseur 10 cm) | 70.142.000 395.– |
| MC22 | Coussin d'assise Terra Flair (épaisseur 10 cm) | 70.143.000 691.– |
| MC23 | Coussin d'assise Cloud (épaisseur 10 cm) | 70.143.000 1'037.– |
| MC29 | Coussin d'assise Livo (épaisseur 5 cm) | 70.141.000 133.– |
| MC30 | Coussin d'assise Evoflair (épaisseur 8cm) | 70.142.000 439.– |

Fauteuil roulant actif *Avantgarde DF version V.*

Bon de commande

Choix Repose-jambes

| Matériau | Aluminium strié (MB160) | Aluminium antidérapant (MB161) | Plastique (MB170) | Accessoires |
|--|--|---------------------------------|-----------------------------|---|
| Repose-jambes | | | | |
| Monobloc, large (MB000) 30.505.000 | Standard (MB100) – | Standard (MB100) – | – | Dispositif de verrouillage (MB70) 95.- |
| | Pour petite longueur de tibia (MB150) 250.- | – | – | – |
| Séparées 30.505.000 | Standard 16 cm (MB010) – | Standard 16 cm (MB010) – | Standard (MB010) – | – |
| Relevable 70.151.000 | – | – | La pair (MB25) 348.- | – |
| | – | – | droite* (MB26) 174.- | – |
| | – | – | gauche* (MB27) 174.- | – |
| Monobloc tube 30.505.000 | Standard (MB120) 160.- | – | – | Recouvrement en composite (MB74) 75.- |
| sans (MB80) | – | | | |

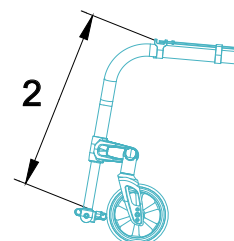
* Autre côté : repose-jambes standard

| Tube de potance | Longueur de tibia [cm] | | | | | |
|---------------------|---|-----------------------|---|----------------------------------|---|-----------------------|
| | Typ tube de potance avec adduction 0 cm | | | | Typ tube de potance avec adduction 2 cm | |
| | Palette monobloc, Palettes séparées | | Repose-jambes relevable gauche ou droit | Repose-jambes relevabl, la paire | Palette monobloc, Palettes séparés | |
| | Palette en aluminium | Palettes en composite | | | Palette en aluminium | Palettes en composite |
| Courte | 33 - 43 | 38 - 43 | 30 - 39 | 28 - 39 | 32 - 40 | 34 - 42 |
| Moyenne | 37 - 48 | 43 - 48 | - | - | 37 - 45 | - |
| Longue | 42 - 52 | 47 - 52 | 35 - 51 | 35 - 51 | 42 - 50 | 46 - 53 |
| Extra longue | 47 - 55 | - | - | - | 47 - 54 | - |

Longueur de tibia en cm (sans coussin d'assise)

Prix

Longueur de tibia (UL) en cm (possibilités de réglage 16 cm – 55 cm)



Sélection tube de potance (sans coussin)

Prix

| | | |
|------|---------------------|---|
| MB40 | Courte | – |
| MB41 | Moyenne | – |
| MB40 | Longue | – |
| MB41 | Extra longue | – |

Fauteuil roulant actif *Avantgarde DF version V.* Bon de commande

| Accessoires | | Prix |
|--------------------|---|-------------|
| MZ51 | Ceinture avec boucle en métal | 149.– |
| MZ59 | Petite poche pour le téléphone portable | 41.– |
| | Sangles pour transport en véhicule TPMP (une paire) | net 22.– |

| Flasques | | Prix |
|-----------------|----------------|------------------|
| MG90 | Transparent | 30.509.000 226.– |
| MG100 | Motiv Graphics | 30.509.000 286.– |
| MG101 | Motiv Miracle | 30.509.000 286.– |
| MG102 | Motiv Network | 30.509.000 286.– |
| MG103 | Motiv Robots | 30.509.000 286.– |
| MG104 | Motiv Spectrum | 30.509.000 286.– |

| Coloris châssis | | Prix |
|------------------------|---|-------------|
| 001 | Argent brillant | – |
| 002 | Anthracite métallique | – |
| 003 | Noir profond (RAL 9005) | – |
| 004 | Bleu glace métallisé | – |
| 005 | Sparkle orange clair | – |
| 009 | Vinho sparkle | – |
| 010 | Bleu marine | – |
| 012 | Bleu ciel métallique | – |
| 014 | Candy rouge | – |
| 021 | Sparkle granny-smith | – |
| 023 | Blanc RAL 9016 | – |
| 027 | Shimano matt | – |
| 048 | Noir profond mat structure | – |
| SBK24817.000 | Couleur spéciale selon le souhait du client | sur demande |

| Autres accessoires | | Prix |
|---------------------------|--|------------------|
| MZ58 | Sac pour roues motrices (pour 2 roues jusqu'à 28") | 121.– |
| MZ65 | Eclairage actif | 44.– |
| MZ89 | Protection pour axe de roue à démontage rapide | 7.– |
| MZ93 | Sac à dos pour fauteuil roulant | 70.362.000 102.– |

Fauteuil roulant actif *Avantgarde DF version V.*

Bon de commande

Information

| Roues directrices | 4" | 5" | 5,5" | 6" | 7" |
|-------------------|----|----|------|----|----|
| 39,0 cm | ● | ● | | | |
| 40,0 cm | ● | ● | | | |
| 41,0 cm | ● | ● | | | |
| 42,0 cm | ● | ● | | | |
| 43,0 cm | ● | ● | ● | | |
| 44,0 cm | ● | ● | ● | ● | |
| 45,0 cm | ● | ● | ● | ● | ● |
| 46,0 cm | ● | ● | ● | ● | ● |
| 47,0 cm | ● | ● | ● | ● | ● |
| 48,0 cm | ● | ● | ● | ● | ● |
| 49,0 cm | | ● | ● | ● | ● |
| 50,0 cm | ● | ● | ● | ● | ● |
| 51,0 cm | ● | ● | ● | ● | ● |
| 52,0 cm | ● | ● | ● | ● | ● |
| 53,0 cm | | ● | ● | ● | ● |
| 54,0 cm | | | ● | ● | ● |
| 55,0 cm | | | | | ● |

● Combinaison possible

Les valeurs indiquées sont des valeurs théoriques arrondies. Ecart max. 1cm. La hauteur d'assise avant (vSH) dépend du choix de la taille des roues, des fourches et de la position de montage. Veuillez vous référer au tableau des hauteurs d'assise!

Indications sans le coussin d'assise pour 0° d'inclinaison d'assise.

Pour la position horizontale du support de roue arrière : voir schéma.

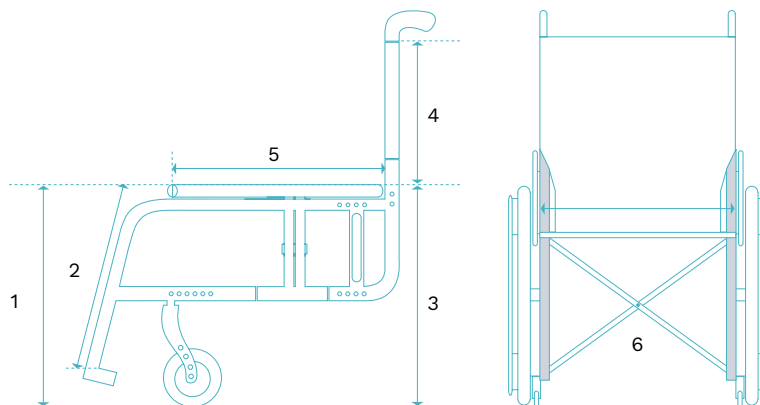
La hauteur d'assise arrière (hSH) dépend du choix de la taille des roues et de la position de montage du palier de roues arrière.

Veuillez respecter les indications du tableau des hauteurs d'assise!

Une tolérance de fabrication de 10 mm s'applique à toutes les dimensions.

Dimensions du fauteuil roulant

- Hauteur d'assise avant, (vSH)
= du sol jusqu'au bord supérieur de la toile d'assise
- Longueur de tibia (UL)
= du bord supérieur de la toile d'assise jusqu'au bord supérieur de la palette repose-pieds (sans coussin d'assise)
- Hauteur d'assise arrière, (hSH)
= du sol jusqu'au bord supérieur de la toile d'assise
- Hauteur de dossier, (RH)
= du bord supérieur du tube de dossier jusqu'au bord supérieur de la toile de dossier
- Profondeur d'assise, (ST)
= du bord de l'avant de la toile d'assise jusqu'au tube de dossier
- Largeur d'assise, (SB)
= du bord extérieur du tube d'assise au bord extérieur du tube d'assise opposé



Fauteuil roulant actif *Avantgarde DF version V.*

Bon de commande

| Position des roues motrices A horizontale | | | | | | | | | | | | | | | |
|---|---------------------|----|------|----|----|---------------------|----|------|----|----|---------------------|----|------|----|----|
| Profondeur de l'assise [cm] | Ø Roues motrice 22" | | | | | Ø Roues motrice 24" | | | | | Ø Roues motrice 25" | | | | |
| | Roues directrices | | | | | | | | | | | | | | |
| | 4" | 5" | 5,5" | 6" | 7" | 4" | 5" | 5,5" | 6" | 7" | 4" | 5" | 5,5" | 6" | 7" |
| 36,0 | ● | ● | ● | ● | ● | ● | ● | ● | ● | ● | ● | ● | ● | ● | ● |
| 38,0 | ● | ● | ● | ● | ● | ● | ● | ● | ● | ● | ● | ● | ● | ● | ● |
| 40,0 | ● | ● | ● | ● | ● | ● | ● | ● | ● | ● | ● | ● | ● | ● | ● |
| 42,0 | ● | ● | ● | ● | ● | ● | ● | ● | ● | ● | ● | ● | ● | ● | ● |
| 44,0 | ● | ● | ● | ● | ● | ● | ● | ● | ● | ● | ● | ● | ● | ● | ● |
| 46,0 | ● | ● | ● | ● | ● | ● | ● | ● | ● | ● | ● | ● | ● | ● | ● |
| 48,0 | ● | ● | ● | ● | ● | ● | ● | ● | ● | ● | ● | ● | ● | ● | ● |
| 50,0 | ● | ● | ● | ● | ● | ● | ● | ● | ● | ● | ● | ● | ● | ● | ● |
| 52,0 | ● | ● | ● | ● | ● | ● | ● | ● | ● | ● | ● | ● | ● | ● | ● |

| Position des roues motrices B horizontale | | | | | | | | | | | | | | | |
|---|---------------------|----|------|----|----|---------------------|----|------|----|----|---------------------|----|------|----|----|
| Profondeur de l'assise [cm] | Ø Roues motrice 22" | | | | | Ø Roues motrice 24" | | | | | Ø Roues motrice 25" | | | | |
| | Roues directrices | | | | | | | | | | | | | | |
| | 4" | 5" | 5,5" | 6" | 7" | 4" | 5" | 5,5" | 6" | 7" | 4" | 5" | 5,5" | 6" | 7" |
| 36,0 | ● | ● | ● | | | | | | | | | | | | |
| 38,0 | ● | ● | ● | | | ● | | | | | | | | | |
| 40,0 | ● | ● | ● | ● | | ● | ● | ● | ● | | ● | ● | ● | ● | |
| 42,0 | ● | ● | ● | ● | ● | ● | ● | ● | ● | ● | ● | ● | ● | ● | ● |
| 44,0 | ● | ● | ● | ● | ● | ● | ● | ● | ● | ● | ● | ● | ● | ● | ● |
| 46,0 | ● | ● | ● | ● | ● | ● | ● | ● | ● | ● | ● | ● | ● | ● | ● |
| 48,0 | ● | ● | ● | ● | ● | ● | ● | ● | ● | ● | ● | ● | ● | ● | ● |
| 50,0 | ● | ● | ● | ● | ● | ● | ● | ● | ● | ● | ● | ● | ● | ● | ● |
| 52,0 | ● | ● | ● | ● | ● | ● | ● | ● | ● | ● | ● | ● | ● | ● | ● |

| Position des roues motrices C horizontale | | | | | | | | | | | | | | | |
|---|---------------------|----|------|----|----|---------------------|----|------|----|----|---------------------|----|------|----|----|
| Profondeur de l'assise [cm] | Ø Roues motrice 22" | | | | | Ø Roues motrice 24" | | | | | Ø Roues motrice 25" | | | | |
| | Roues directrices | | | | | | | | | | | | | | |
| | 4" | 5" | 5,5" | 6" | 7" | 4" | 5" | 5,5" | 6" | 7" | 4" | 5" | 5,5" | 6" | 7" |
| 36,0 | ● | ● | | | | ● | ● | | | | ● | ● | | | |
| 38,0 | ● | ● | ● | ● | | ● | ● | | | | ● | ● | | | |
| 40,0 | ● | ● | ● | ● | | ● | ● | | | | ● | ● | | | |
| 42,0 | ● | ● | ● | ● | ● | ● | ● | | | | ● | ● | | | |
| 44,0 | ● | ● | ● | ● | ● | ● | ● | ● | ● | ● | ● | ● | ● | ● | ● |
| 46,0 | ● | ● | ● | ● | ● | ● | ● | ● | ● | ● | ● | ● | ● | ● | ● |
| 48,0 | ● | ● | ● | ● | ● | ● | ● | ● | ● | ● | ● | ● | ● | ● | ● |
| 50,0 | ● | ● | ● | ● | ● | ● | ● | ● | ● | ● | ● | ● | ● | ● | ● |
| 52,0 | ● | ● | ● | ● | ● | ● | ● | ● | ● | ● | ● | ● | ● | ● | ● |

Fauteuil roulant actif *Avantgarde DF version V.*

Bon de commande

| Position des roues motrices D horizontale | | | | | | | | | | | | | | | |
|---|---------------------|----|------|----|----|---------------------|----|------|----|----|---------------------|----|------|----|----|
| Profondeur de l'assise [cm] | Ø Roues motrice 22" | | | | | Ø Roues motrice 24" | | | | | Ø Roues motrice 25" | | | | |
| | Roues directrices | | | | | | | | | | | | | | |
| | 4" | 5" | 5,5" | 6" | 7" | 4" | 5" | 5,5" | 6" | 7" | 4" | 5" | 5,5" | 6" | 7" |
| 36,0 | | | | | | | | | | | | | | | |
| 38,0 | ● | ● | ● | ● | | | | | | | | | | | |
| 40,0 | ● | ● | ● | ● | | ● | ● | ● | | | | | | | |
| 42,0 | ● | ● | ● | ● | ● | ● | ● | ● | | | ● | ● | ● | | |
| 44,0 | ● | ● | ● | ● | ● | ● | ● | ● | ● | ● | ● | ● | ● | ● | ● |
| 46,0 | ● | ● | ● | ● | ● | ● | ● | ● | ● | ● | ● | ● | ● | ● | ● |
| 48,0 | ● | ● | ● | ● | ● | ● | ● | ● | ● | ● | ● | ● | ● | ● | ● |
| 50,0 | ● | ● | ● | ● | ● | ● | ● | ● | ● | ● | ● | ● | ● | ● | ● |
| 52,0 | ● | ● | ● | ● | ● | ● | ● | ● | ● | ● | ● | ● | ● | ● | ● |

| Position des roues motrices E horizontale | | | | | | | | | | | | | | | |
|---|---------------------|----|------|----|----|---------------------|----|------|----|----|---------------------|----|------|----|----|
| Profondeur de l'assise [cm] | Ø Roues motrice 22" | | | | | Ø Roues motrice 24" | | | | | Ø Roues motrice 25" | | | | |
| | Roues directrices | | | | | | | | | | | | | | |
| | 4" | 5" | 5,5" | 6" | 7" | 4" | 5" | 5,5" | 6" | 7" | 4" | 5" | 5,5" | 6" | 7" |
| 36,0 | | | | | | | | | | | | | | | |
| 38,0 | | | | | | | | | | | | | | | |
| 40,0 | ● | ● | ● | ● | ● | | | | | | | | | | |
| 42,0 | ● | ● | ● | ● | ● | ● | ● | | | | | | | | |
| 44,0 | ● | ● | ● | ● | ● | ● | ● | ● | ● | | ● | ● | ● | ● | |
| 46,0 | ● | ● | ● | ● | ● | ● | ● | ● | ● | | ● | ● | ● | ● | |
| 48,0 | ● | ● | ● | ● | ● | ● | ● | ● | ● | ● | ● | ● | ● | ● | ● |
| 50,0 | ● | ● | ● | ● | ● | ● | ● | ● | ● | ● | ● | ● | ● | ● | ● |
| 52,0 | ● | ● | ● | ● | ● | ● | ● | ● | ● | ● | ● | ● | ● | ● | ● |

| Position des roues motrices F horizontale | | | | | | | | | | | | | | | |
|---|---------------------|----|------|----|----|---------------------|----|------|----|----|---------------------|----|------|----|----|
| Profondeur de l'assise [cm] | Ø Roues motrice 22" | | | | | Ø Roues motrice 24" | | | | | Ø Roues motrice 25" | | | | |
| | Roues directrices | | | | | | | | | | | | | | |
| | 4" | 5" | 5,5" | 6" | 7" | 4" | 5" | 5,5" | 6" | 7" | 4" | 5" | 5,5" | 6" | 7" |
| 36,0 | | | | | | | | | | | | | | | |
| 38,0 | | | | | | | | | | | | | | | |
| 40,0 | | | | | | | | | | | | | | | |
| 42,0 | ● | ● | ● | ● | ● | | | | | | | | | | |
| 44,0 | ● | ● | ● | ● | ● | ● | ● | | | | | | | | |
| 46,0 | ● | ● | ● | ● | ● | ● | ● | ● | ● | ● | ● | ● | ● | | |
| 48,0 | ● | ● | ● | ● | ● | ● | ● | ● | ● | ● | ● | ● | ● | ● | ● |
| 50,0 | ● | ● | ● | ● | ● | ● | ● | ● | ● | ● | ● | ● | ● | ● | ● |
| 52,0 | ● | ● | ● | ● | ● | ● | ● | ● | ● | ● | ● | ● | ● | ● | ● |

Fauteuil roulant actif *Avantgarde DF version V.*

Bon de commande

| Position des roues motrices G horizontale | | | | | | | | | | | | | | | |
|---|---------------------|----|------|----|----|---------------------|----|------|----|----|---------------------|----|------|----|----|
| Profondeur de l'assise [cm] | Ø Roues motrice 22" | | | | | Ø Roues motrice 24" | | | | | Ø Roues motrice 25" | | | | |
| | Roues directrices | | | | | | | | | | | | | | |
| | 4" | 5" | 5,5" | 6" | 7" | 4" | 5" | 5,5" | 6" | 7" | 4" | 5" | 5,5" | 6" | 7" |
| 36,0 | | | | | | | | | | | | | | | |
| 38,0 | | | | | | | | | | | | | | | |
| 40,0 | | | | | | | | | | | | | | | |
| 42,0 | ● | ● | ● | ● | ● | | | | | | | | | | |
| 44,0 | ● | ● | ● | ● | ● | ● | ● | | | | | | | | |
| 46,0 | ● | ● | ● | ● | ● | ● | ● | ● | | | ● | ● | ● | | |
| 48,0 | ● | ● | ● | ● | ● | ● | ● | ● | ● | ● | ● | ● | ● | ● | |
| 50,0 | ● | ● | ● | ● | ● | ● | ● | ● | ● | ● | ● | ● | ● | ● | ● |
| 52,0 | ● | ● | ● | ● | ● | ● | ● | ● | ● | ● | ● | ● | ● | ● | ● |

● Position possible

Fauteuil roulant actif *Avantgarde DF version V.*

Bon de commande

| Hauteur d'assise arrière en cm, avec rallonge d'empattement | | | |
|--|-----------------|-------|-------|
| Position de l'axe | Ø Roues motrice | | |
| | 22" | 24" | 25" |
| 1 | 37 cm | 39 cm | 40 cm |
| 2 | 40 cm | 42 cm | 42 cm |
| 3 | 42 cm | 44 cm | 45 cm |
| 4 | 46 cm | 46 cm | 48 cm |
| 5 | 47 cm | 49 cm | 50 cm |
| | | | |
| Hauteur d'assise arrière en cm, avec système d'amortisseurs Shock-Absorber | | | |
| Position de l'axe | Ø Roues motrice | | |
| | 22" | 24" | 25" |
| 1 | 40 cm | 42 cm | 43 cm |
| 2 | 42 cm | 44 cm | 45 cm |
| 3 | 44 cm | 46 cm | 47 cm |
| 4 | 46 cm | 48 cm | 49 cm |
| 5 | 48 cm | 50 cm | 51 cm |
| | | | |
| Hauteur d'assise | | | |
| Position d'arrêt libre | Ø Roues motrice | | |
| | 22" | 24" | 25" |
| 1 | 36 cm | 38 cm | 40 cm |
| 2 | 37 cm | 39 cm | 41 cm |
| 3 | 38 cm | 40 cm | 42 cm |
| 4 | 39 cm | 41 cm | 43 cm |
| 5 | 40 cm | 42 cm | 44 cm |
| 6 | 41 cm | 43 cm | 45 cm |
| 7 | 42 cm | 44 cm | 46 cm |
| 8 | 43 cm | 45 cm | 47 cm |
| 9 | 44 cm | 46 cm | 48 cm |
| 10 | 45 cm | 47 cm | 49 cm |
| 11 | 46 cm | 48 cm | 50 cm |
| 12 | 47 cm | 49 cm | 51 cm |

Le tableau est fourni à titre d'information uniquement. La position peut varier dans certaines constellations. La position est choisie de manière à ce que, dans la constellation commandée, la hauteur d'assise arrière déterminante soit atteinte comme commandée.

Fauteuil roulant actif *Avantgarde DF version V.*

Bon de commande



MA 55/56 Anti-basculé



MA 51/52 Aide au basculement



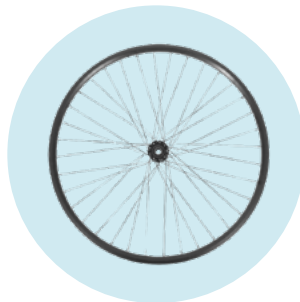
MA 57/58 Porte-canne



MG 83 Double main courante



MG10 Spinergy SPOX



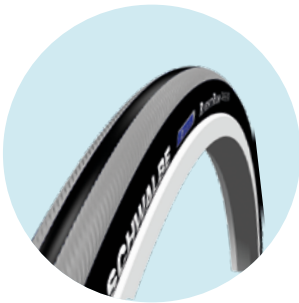
MG 06 Jantes creuses



MG11 Spinergy LX



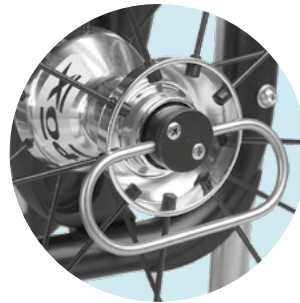
MG15 Infinity Ultralight



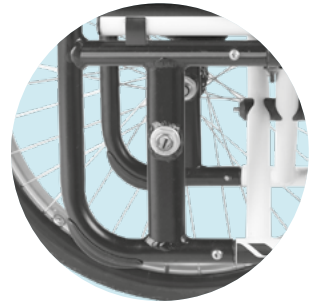
MG31 Right Run 1"



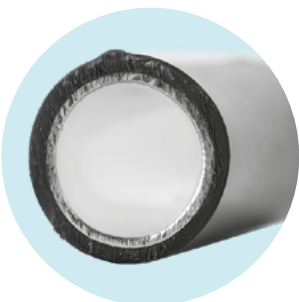
MG37 Marathon Plus Evolution 1"



MG 28 Axe à démontage rapide pour tétraplégique



MA 114 Adaptateur de roue arrière à soudure fixe



MG 54 Aluminium plastifié



MG65 Gekko



MG63 Curve L (anodisé)



MG64 Curve L Grip

Fauteuil roulant actif *Avantgarde DF version V.*

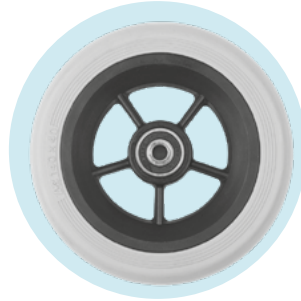
Bon de commande



MF35/36/37 Softrolle
4", 5", 6"



MF30/31/32 Bandage,
noir 4", 5", 6", noir



MF04 Softrolle 5,5"



MF05 Pneumatiques 6"



MD 56 Poignées rabattables



MD 55 Poignées réglables en
hauteur, amovibles



MH 05 Freins ciseaux



MH 10 Rallonge de levier
emboîtable



MC 15 Toile d'assise avec
poches de rangement



MB27 Repose-jambe
relevable



MB120 Monobloc tube



MG100 Graphics



MG101 Miracle



MG102 Network



MG103 Robots



MG104 Spectrum