

デモ機仕様書 ※初期設定時の仕様です

お名前 (ふりがな)	Ventus-10
ご住所/連絡先	
メールアドレス:	

<input type="checkbox"/> お見積り	<input type="checkbox"/> ご注文
お取り扱い店名	
ご住所/連絡先	
メールアドレス:	
ご担当者名	オットーボック営業担当
	連絡先

*ご注文時に記載いただきます個人情報は、製品の受注及び管理の目的でのみ使用するものです。

- ・受注後の仕様変更はお受けできないこととなりますのでご了承ください。
- ・以下の記載価格は、本体と同時に購入いただいた場合の価格です。

Ventus ベントス

Article number : 480A25=00000_K



標準仕様

- ・ アルミ製フレーム
- ・ リジッドフレーム
- ・ フットサポート角度、高さ調整可能
- ・ 背シート、座シート共にナイロン製
- ・ バックサポート折りたたみ可能
- ・ アルミ製サイドパネル
- ・ キャンバー角度4段階選択可能
- ・ 中空リム + 高圧タイヤ付き
- ・ 標準ブレーキ

*仕様及び内容は予告なく変更することがあります。

耐荷重 100kg / 140kg (座幅46-50cm)
価格 210,000円～

(2024年6月現在)

座幅/座奥行 cm		* : 耐荷重140kg
座幅	[] 28 <input checked="" type="checkbox"/> 30 [] 32 [] 34 [] 36 [] 38 [] 40 [] 42 [] 44 [] 46* [] 48* [] 50*	
座奥行	<input checked="" type="checkbox"/> 30 [] 32 [] 34 [] 36 [] 38 [] 40 [] 42 [] 44 [] 46 [] 48 [] 50	

前座高 cm		*42-44cm はキャストーフオーク エクストラショートのみに対応	
<input checked="" type="checkbox"/> 42*	[] 43*	[] 44*	[] 45 [] 46 [] 47 [] 48 [] 49 [] 50 [] 51 [] 52 [] 53 [] 54

後座高 cm	
[] 33 [] 34 [] 35 [] 36 [] 37 [] 38 <input checked="" type="checkbox"/> 39 [] 40 [] 41 [] 42 [] 43 [] 44 [] 45	[] 46 [] 47 [] 48 [] 49 [] 50 [] 51 [] 52 [] 53

フロントフレーム角度	
MA 20	[] 75°
MA 21	<input checked="" type="checkbox"/> 85°

フロントフレーム 内オフセット	
MA 14	[] 0cm
MA 15	[] 2cm 内オフセット (座幅32cmから)
MA 16	[] 4cm 内オフセット (座幅36cmから)
MA 06	<input checked="" type="checkbox"/> 4cm 外オフセット (座幅36cmまで) ※フロントフレーム角度85°のみ

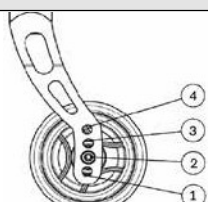
インフォメーション

キャンバー角の変化による全幅の変化 (cm)

キャンバー角	ホイールサイズ		
	22"	24"	25"
3°	<6	6	>6
6°	<12	12	>12
9°	<18	18	>18

前座高(cm)

カスター径		標準 カスターフォーク		
		ショート	ロング	エクストラ ショート
	4"	45 - 48	49 - 52	42 - 44
	5"	45 - 49	49 - 53	
	5.5"	47 - 49	50 - 53	
	6"	47 - 49	50 - 53	

カスター径		デザイン カスターフォーク		
		ショート	ロング	エクストラ ショート
	4"	46 - 49	50 - 53	42
	5"	46 - 50	50 - 53	
	5.5"	48 - 51	51 - 54	
	6"	50 - 51	51 - 54	

カスター径		フロッグレッグス カスターフォーク	
		ショート	ロング
	4"	48 - 50	50 - 52
	5"	50 - 51	52 - 53
	5.5"	-	-
	6"	51 - 52	53 - 54

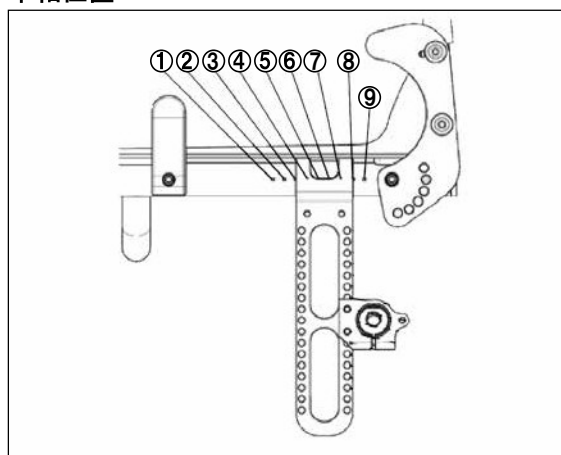
後座高(cm)

ホイール径	キャンバー角	車軸プレート	
		ショート	ロング
22"	0° / 3°	35 - 44	35 - 49
	6°	34 - 43	34 - 48
	9°	33 - 42	33 - 47
24"	0° / 3°	38 - 46	38 - 52
	6°	37 - 46	37 - 51
	9°	36 - 45	36 - 50
25"	0° / 3°	39 - 48	39 - 53
	6°	38 - 47	38 - 52
	9°	37 - 46	37 - 51

※ 前座高はカスター径とカスターフォークの長さ、および設定位置によって決定されます。誤差の範囲は±1cmの範囲です。

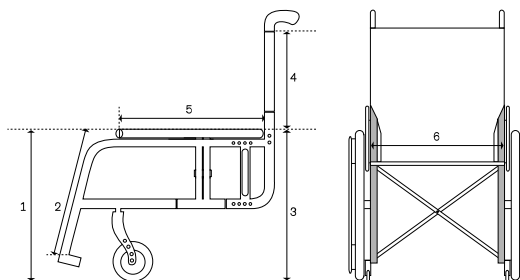
※ この高さは座面クッションなしで、座面が水平の時のものです。

車軸位置



車いすの寸法

- 前座高 : 床面から座パイプの前端上面
- フットパネル高さ : 座パイプの前端上面からフットパネル (クッションの厚さを除く)
- 後座高 : 床面から座パイプの後端上面
- 背高 : 座パイプ後端上面からバックサポート張り調整ベルトの上端
- 座奥行 : 座パイプ前端からバックサポートパイプ前面
- 座幅 : 両側座パイプの外-外寸法



以下の記載価格は、本体と同時に購入いただいた場合の価格です。(パーツでのご注文の際の価格については、別途お問い合わせください。)

フレームアクセサリ			
MA 51	<input type="checkbox"/>	ティップアシスト 右	¥10,000
MA 52	<input type="checkbox"/>	ティップアシスト 左	¥10,000
MA 55	<input checked="" type="checkbox"/>	転倒防止装置 右	¥15,000
MA 56	<input type="checkbox"/>	転倒防止装置 左	¥15,000
MA 60	<input type="checkbox"/>	フレームカバー	¥10,000

キャスター			
MF 30	<input checked="" type="checkbox"/>	4" ソリッドラバー ブラック 100 x 32 mm	標準仕様
MF 35	<input type="checkbox"/>	4" ソフトラバー アルミコア 100 x 38 mm	¥18,000
MF 31	<input type="checkbox"/>	5" ソリッドラバー ブラック 125 x 32 mm	標準仕様
MF 36	<input type="checkbox"/>	5" ソフトラバー アルミコア 125 x 38 mm	¥18,000
MF 04	<input type="checkbox"/>	5.5" ソフトラバー グレー 140 x 40 mm	標準仕様
MF 05	<input type="checkbox"/>	6" エア 150 x 30 mm	標準仕様
MF 32	<input type="checkbox"/>	6" ソリッドラバー ブラック 155 x 33 mm	標準仕様
MF 37	<input type="checkbox"/>	6" ソフトラバー アルミコア 150 x 38 mm	¥18,000

キャスターフォーク			
MF 90	<input checked="" type="checkbox"/>	標準キャスターフォーク	標準仕様
MF 94	<input type="checkbox"/>	デザイン キャスターフォーク	¥20,000
MX 30	<input type="checkbox"/>	フロッグレッグス (サスペンション)キャスターフォーク	¥60,000

キャスターフォーク長			
MF 80	<input type="checkbox"/>	ロング	標準仕様
MF 81	<input type="checkbox"/>	ショート	標準仕様
MF 82	<input checked="" type="checkbox"/>	エクストラショート	標準仕様

リヤホイール サイズ			
MG 01	<input checked="" type="checkbox"/>	22"	
MG 02	<input type="checkbox"/>	24"	
MG 00	<input type="checkbox"/>	25"	

車軸位置			
<input type="checkbox"/>	<input type="checkbox"/>	<input type="checkbox"/>	<input checked="" type="checkbox"/>

キャンバー角度			
MG 40	<input type="checkbox"/>	0°	標準仕様
MG 41	<input checked="" type="checkbox"/>	3°	標準仕様
MG 42	<input type="checkbox"/>	6°	標準仕様
MG 43	<input type="checkbox"/>	9°	標準仕様

リヤホイール				22"	24"	25"	
MG 06	<input type="checkbox"/>	中空リム		•	•	•	標準仕様
MG 10	<input type="checkbox"/>	スピナジー SPOX			•		¥90,000
MG 11	<input type="checkbox"/>	スピナジー LX			•		¥120,000
MG 15	<input checked="" type="checkbox"/>	インフィニティ ウルトラ ライト (PUタイヤは選択できません)		•	•	•	¥15,000

フレーム角度85° の場合

		車軸位置								後方	
		前方	1	2	3	4	5	6	7		8
座 奥 行 き	30	-	-	-	-	-	-	-	-	-	22"
	32	-	-	-	-	-	-	-	-	-	22"
	34	-	-	-	-	-	-	-	-	22"	22"
	36	-	-	-	-	-	-	-	-	22"	22"
	38	-	-	-	-	-	22"	22"	22"	22"/24"/25"	22"/24"/25"
	40	-	-	22"	22"	22"/24"	22"/24"/25"	22"/24"/25"	22"/24"/25"	22"/24"/25"	22"/24"/25"
	42	22"	22"	22"/24"	22"/24"/25"	22"/24"/25"	22"/24"/25"	22"/24"/25"	22"/24"/25"	22"/24"/25"	22"/24"/25"
	44	22"/24"	22"/24"/25"	22"/24"/25"	22"/24"/25"	22"/24"/25"	22"/24"/25"	22"/24"/25"	22"/24"/25"	22"/24"/25"	22"/24"/25"
	46	22"/24"/25"	22"/24"/25"	22"/24"/25"	22"/24"/25"	22"/24"/25"	22"/24"/25"	22"/24"/25"	22"/24"/25"	22"/24"/25"	22"/24"/25"
	48	22"/24"/25"	22"/24"/25"	22"/24"/25"	22"/24"/25"	22"/24"/25"	22"/24"/25"	22"/24"/25"	22"/24"/25"	22"/24"/25"	22"/24"/25"
	50	22"/24"/25"	22"/24"/25"	22"/24"/25"	22"/24"/25"	22"/24"/25"	22"/24"/25"	22"/24"/25"	22"/24"/25"	22"/24"/25"	22"/24"/25"

フレーム角度75° の場合

		車軸位置								後方	
		前方	1	2	3	4	5	6	7		8
座 奥 行 き	30	-	-	-	-	-	-	22"	22"/24"/25"	22"/24"/25"	22"/24"/25"
	32	-	-	-	-	-	-	22"	22"/24"/25"	22"/24"/25"	22"/24"/25"
	34	-	-	-	-	-	-	22"	22"/24"/25"	22"/24"/25"	22"/24"/25"
	36	-	-	-	-	-	-	22"/24"/25"	22"/24"/25"	22"/24"/25"	22"/24"/25"
	38	-	22"	22"	22"	22"	22"/24"/25"	22"/24"/25"	22"/24"/25"	22"/24"/25"	22"/24"/25"
	40	22"	22"	22"/24"/25"	22"/24"/25"	22"/24"/25"	22"/24"/25"	22"/24"/25"	22"/24"/25"	22"/24"/25"	22"/24"/25"
	42	22"/24"	22"/24"/25"	22"/24"/25"	22"/24"/25"	22"/24"/25"	22"/24"/25"	22"/24"/25"	22"/24"/25"	22"/24"/25"	22"/24"/25"
	44	22"/24"/25"	22"/24"/25"	22"/24"/25"	22"/24"/25"	22"/24"/25"	22"/24"/25"	22"/24"/25"	22"/24"/25"	22"/24"/25"	22"/24"/25"
	46	22"/24"/25"	22"/24"/25"	22"/24"/25"	22"/24"/25"	22"/24"/25"	22"/24"/25"	22"/24"/25"	22"/24"/25"	22"/24"/25"	22"/24"/25"
	48	22"/24"/25"	22"/24"/25"	22"/24"/25"	22"/24"/25"	22"/24"/25"	22"/24"/25"	22"/24"/25"	22"/24"/25"	22"/24"/25"	22"/24"/25"
	50	22"/24"/25"	22"/24"/25"	22"/24"/25"	22"/24"/25"	22"/24"/25"	22"/24"/25"	22"/24"/25"	22"/24"/25"	22"/24"/25"	22"/24"/25"

タイヤ		22"	24"	25"	
MG 31	<input checked="" type="checkbox"/>	高圧タイヤ ライトラン ×1"			標準仕様
MG 34	<input type="checkbox"/>	PUタイヤ ×1"			標準仕様
MG 37	<input type="checkbox"/>	高圧タイヤ マラソンプラス EVO ×1"			¥15,000

車軸プレート					
MG 75	<input checked="" type="checkbox"/>	ショート	後座高 最大43cmまで		標準仕様
MG 76	<input type="checkbox"/>	ミディアム	後座高 最大47cmまで		標準仕様
MG 77	<input type="checkbox"/>	ロング	後座高 最大53cmまで		標準仕様

ハンドリム		22"	24"	25"	
MG 52	<input checked="" type="checkbox"/>	アルミ製 シルバーアルマイト加工			標準仕様
MG 53	<input type="checkbox"/>	アルミ製 シルバーアルマイト加工 Low			¥2,000
MG 54	<input type="checkbox"/>	ラバーコートブラック			¥18,000
MG 56	<input type="checkbox"/>	ステンレス製 ポリッシュ			¥8,000
MG 57	<input type="checkbox"/>	ステンレス製 ポリッシュ Low			¥8,000
MG 63	<input type="checkbox"/>	Curve L (カーブ L)			¥42,000
MG 64	<input type="checkbox"/>	Curve L Grip (カーブ L グリップ)			¥50,000
MG 65	<input type="checkbox"/>	Gekko (ゲッコ) <small>ここにテキストを入力</small>			¥50,000

ハンドリム取付間隔					
MG 70	<input checked="" type="checkbox"/>	ハンドリム間隔 狭い			標準仕様
MG 71	<input type="checkbox"/>	ハンドリム間隔 標準			標準仕様

車軸オプション					
MG 85	<input type="checkbox"/>	車軸延長プレート 2本タイプ			¥44,000
MG 86	<input type="checkbox"/>	車軸延長プレート 1本タイプ			¥30,000
MG 46	<input checked="" type="checkbox"/>	なし			標準仕様
MG 97	<input type="checkbox"/>	ショックアブソーバー 荷重 60kgまで			¥68,000
MG 98	<input type="checkbox"/>	ショックアブソーバー 荷重 61~100kgまで			¥68,000
MG 99	<input type="checkbox"/>	ショックアブソーバー 荷重 101~140kgまで			¥68,000

ブレーキ					
MH 01	<input checked="" type="checkbox"/>	標準ブレーキ			標準仕様
MH 05	<input type="checkbox"/>	Out-Front シザーブレーキ			¥25,000

ブレーキ用アクセサリ (オプション)					
MH 10	<input checked="" type="checkbox"/>	ブレーキ延長レバー (標準ブレーキ用)			¥5,000

背高 cm																	
<input type="checkbox"/>	30	<input type="checkbox"/>	32.5	<input checked="" type="checkbox"/>	35	<input type="checkbox"/>	37.5	<input type="checkbox"/>	40	<input type="checkbox"/>	42.5	<input type="checkbox"/>	45	<input type="checkbox"/>	47.5	<input type="checkbox"/>	50

バックサポートタイプ					
MD 10	<input checked="" type="checkbox"/>	バックサポートパイプ ストレート (前方へ折りたたみ可能)			標準仕様

バックサポート					
MD 04	<input type="checkbox"/>	標準バックシート			標準仕様
MD 03	<input checked="" type="checkbox"/>	張り調整式バックシート			¥7,000
MD 40	<input type="checkbox"/>	パネルプレート			¥13,000

フッシュハンドル					
MD 50	<input type="checkbox"/>	固定式 ショート			標準仕様
MD 51	<input type="checkbox"/>	固定式 ロング			標準仕様
MD 52	<input type="checkbox"/>	高さ調整可能 ロング			¥20,000
MD 53	<input type="checkbox"/>	高さ調整可能 ショート			¥20,000
MD 55	<input checked="" type="checkbox"/>	後オフセットストレート			¥24,000
MD 56	<input type="checkbox"/>	フォールディング(背高35cm以上)			¥18,000
MD 59	<input type="checkbox"/>	なし			標準仕様

サイドパネル			
ME 01	<input checked="" type="checkbox"/>	アルミ製サイドパネル	標準仕様
ME 02	<input type="checkbox"/>	アルミ製クロージングプロテクター	¥18,000
ME 03	<input type="checkbox"/>	樹脂製クロージングプロテクター (座奥行36cm以上)	¥18,000
ME 05	<input type="checkbox"/>	高さ調整可能 アームサポート付サイドパネル	¥30,000

サイドパネルアクセサリ			
ME 50	<input checked="" type="checkbox"/>	パイプ式アームサポート (高さ調整、取外し可能)	¥30,000
ME 51	<input type="checkbox"/>	ネオプレーン(防寒用) (アルミ製クロージングプロテクター用)	¥3,000

座シート			
MC 13	<input checked="" type="checkbox"/>	標準シートカバー	標準仕様
MC 14	<input type="checkbox"/>	張り調整シートカバー	¥13,000
MC 19	<input type="checkbox"/>	シートプレート	¥16,000

フットパネル高さ [座シートからフットパネルの距離 *クッション厚を除く]
 フットパネル高さcm (設定可能範囲 20 - 50 cm)

フットサポート高さ調整範囲			
MB 40	<input type="checkbox"/>	ミディアム 39-44cm	
MB 42	<input type="checkbox"/>	ロング 39-50cm	

フットサポート			
MB 03	<input type="checkbox"/>	1枚式 角度・前後 調整可能フットサポート 39cm～	標準仕様
MB 06	<input type="checkbox"/>	パイプ式 フットサポート(角度固定) 39cm～	¥12,000
MB 20	<input checked="" type="checkbox"/>	1枚式 短下腿長用 フットサポート 20～39cm	¥20,000

フットサポートアクセサリ			
MB 71	<input type="checkbox"/>	カーフバンド	¥2,000
MB 73	<input type="checkbox"/>	サイドストッパー	¥8,000

その他(オプション)			
MZ 51	<input type="checkbox"/>	メタルバックル付シートベルト	¥10,000
MZ 93	<input type="checkbox"/>	バックパック	¥8,000

スポークカバー (オプション)			
MG 90	<input type="checkbox"/>	クリア	¥18,000
MG 100	<input type="checkbox"/>	グラフィック	¥26,000
MG 101	<input type="checkbox"/>	ミラクル	¥26,000
MG 102	<input type="checkbox"/>	ネットワーク	¥26,000
MG 103	<input checked="" type="checkbox"/>	ロボット	¥26,000
MG 104	<input type="checkbox"/>	スペクトル	¥26,000

フレームカラー							
001	<input type="checkbox"/>	ブリリアントシルバー		002	<input type="checkbox"/>	チャコールブラック	
003	<input type="checkbox"/>	ブラック光沢		004	<input type="checkbox"/>	アイスブルー	
005	<input type="checkbox"/>	スパークルオレンジ		009	<input type="checkbox"/>	レッドパズル	レッドパズルを入力
010	<input type="checkbox"/>	マリンブルー		012	<input type="checkbox"/>	スカイブルー	
013	<input type="checkbox"/>	マットブラック		014	<input type="checkbox"/>	キャンディーレッド	
021	<input type="checkbox"/>	グラニースミス		023	<input checked="" type="checkbox"/>	ホワイト	
027	<input type="checkbox"/>	シナノマット					
033	<input type="checkbox"/>	ピュアメタル グリーン	¥40,000	034	<input type="checkbox"/>	ピュアメタル ブロンズ	¥40,000
035	<input type="checkbox"/>	ピュアメタル レッド	¥40,000	032	<input type="checkbox"/>	ピュアメタル ブルー	¥40,000

インフォメーション



MA 51 ティップアシスト右



MA 56 転倒防止装置



MG 76 車軸受け ミディアム
(転倒防止装置ティップアシ
ト受付き)



MG 85 車軸延長(2本車軸)



MH 13 標準ブレーキ
アップグレード



MH 05 シザー ブレーキ



MD 50 プッシュハンドル
標準ショート



MD 53 プッシュハンドル
高さ調整可能ショート



ME 02 クロージングプロテクター



ME 05 高さ調整可能アーム
サポート付サイドパネル



MB 03 1枚式角度・前後
調整可能フットサポート



MB 06 パイプ式フットサポート



MB 73 サイドストッパー



MF 90 標準キャスターフォーク



ME 50 パイプ式アームサポート
(高さ調整、取外し可能)