

お名前 (ふりがな)
ご住所/連絡先
メールアドレス:

<input type="checkbox"/> お見積り	<input type="checkbox"/> ご注文
お取り扱い店名	
ご住所/連絡先	
メールアドレス:	
ご担当者名	オットーボック営業担当 連絡先

Motus

モータス CV/Hemi/XXL

Article number:
 CV : 480F61=2_AA02_C
 Hemi : 480F61=2_AA04_C
 XXL : 480F61=2_AA05_C



標準仕様

- アルミ製フレーム・クロスブレース
- 開閉・脱着式フットサポート
- 2枚式フットパネル
- 背張り調節バックサポート
- アルミ製サイドパネル
- 車軸位置調整機能
- クイックリリース車軸

(2023年4月現在)

*仕様及び内容は予告なく変更することがあります。

*ご注文時に記載いただけます個人情報は、製品の受注及び管理の目的でのみ使用するものです。

・受注後の仕様変更はお受けできないこととさせていただきますのでご了承ください。

耐荷重 CV / Hemi : 125kg
 XXL : 140kg

以下の記載価格は、本体と同時に購入いただいた場合の価格です。(パーツでのご注文の際の価格については、別途お問い合わせください。)

フレームタイプ	フロントフレーム
480F61=2_AA02_C [] モータスCV ￥180,000-	[] CSタイプ ※フットサポート固定タイプ ※フットパネルは1枚式になります。
480F61=2_AA04_C [] モータスHemi ￥190,000-	
480F61=2_AA05_C [] モータスXXL ￥180,000-	

座幅 (cm)
CV/ Hemi [] 35.5 [] 38 [] 40.5 [] 43 [] 45.5 [] 48
XXL [] 50.5 [] 53 [] 55.5

座奥行き (cm)
CV/ Hemi [] 36 [] 38 [] 40 [] 42 [] 44 [] 46 [] 48 [] 50 [] 52 [] 54
XXL [] 42 [] 44 [] 46 [] 48 [] 50 [] 52 [] 54

前座高 (cm) ※キャスターサイズによって選択範囲が変わります。別表をご参照ください。
[] 38 [] 39 [] 40 [] 41 [] 42 [] 43 [] 44 [] 45 [] 46 [] 47 [] 48 [] 49 [] 50 [] 51 [] 52 [] 53 [] 54 [] 55

フットパネル高さ (cm) ※座シートからフットパネルの距離で、クッション厚を除きます。※設定可能範囲: 34-51cm 最長は前座高-4cmとなります。
測定値 cm

後座高 (cm) ※後座高40cm以下の場合、ホイールサイズは22"となります。
[] 38 [] 39 [] 40 [] 41 [] 42 [] 43 [] 44 [] 45 [] 46 [] 47 [] 48 [] 49 [] 50 [] 51 [] 52

Information

背高(cm) ※背角度調整機能付きの場合、43cm / 48cm のいずれかとなります。

30 32.5 35 37.5 40 42.5 43* 45 47.5 48* 50

車軸位置設定 ※A:最後方 / D:最前方 となります。 ※座奥行40cm以下の場合、[A] となります。

A B C D

キャンバー角

0° 2° 3° 4°

リアホイール

MG 06	<input type="checkbox"/>	中空リム	標準仕様
MG 15	<input type="checkbox"/>	インフィニティウルトラライト	¥ 15,000
MG 80	<input type="checkbox"/>	介助者用ドラムブレーキ付	¥ 30,000
MG 83	<input type="checkbox"/>	<input type="checkbox"/> 右手駆動 <input type="checkbox"/> 左手駆動 ※ハンドリムは、アルミ製ブラックコートのみ	¥ 100,000

タイヤ

MG 30	<input type="checkbox"/>	エアタイヤ 1 3/8"	標準仕様
MG 31	<input type="checkbox"/>	ラントラン 1"	標準仕様
MG 34	<input type="checkbox"/>	PU,タイヤ 1 3/8"	標準仕様
MG 341	<input type="checkbox"/>	PU,タイヤ 1" 黒	¥ 9,000
MG 37	<input type="checkbox"/>	マラソンプラスEVO 1"	¥ 9,000

ハンドリム

MG 52	<input type="checkbox"/>	アルミ製 アルマイト加工 シルバー	-
MG 54	<input type="checkbox"/>	ラバーコート	¥ 18,000

車軸延長プレート

MG 86	<input type="checkbox"/>	車軸延長プレート	¥ 30,000
-------	--------------------------	----------	----------

キャスター

MF 30	<input type="checkbox"/>	4" ソリッドラバー ブラック	標準仕様
MF 31	<input type="checkbox"/>	5" ソリッドラバー ブラック	標準仕様
MF 04	<input type="checkbox"/>	5.5" ソフトラバー グレー	標準仕様
MF 32	<input type="checkbox"/>	6" ソリッドラバー ブラック	標準仕様
MF 08	<input type="checkbox"/>	7" ソリッドラバー グレー	標準仕様

フレームアクセサリ

MA 51	<input type="checkbox"/>	ティップアシスト 右	¥ 6,000
MA 52	<input type="checkbox"/>	ティップアシスト 左	¥ 6,000
MA 55	<input type="checkbox"/>	転倒防止装置 右	¥ 12,000
MA 56	<input type="checkbox"/>	転倒防止装置 左	¥ 12,000
MA 57	<input type="checkbox"/>	杖入れ 右	¥ 12,000
MA 58	<input type="checkbox"/>	杖入れ 左	¥ 12,000

ブレーキ

MH 01	<input type="checkbox"/>	標準ブレーキ 押しがけ	標準仕様
-------	--------------------------	-------------	------

ブレーキアクセサリ

MH 10	<input type="checkbox"/>	ブレーキ延長レバー	¥ 5,000
-------	--------------------------	-----------	---------

バックサポート

MD 01	<input type="checkbox"/>	バックサポートパイプ ストレート 対応範囲:30-50cm	標準仕様
MD 09	<input type="checkbox"/>	バックサポートパイプ ランバーカーブ 対応範囲:40-50cm	標準仕様
MD 10	<input type="checkbox"/>	背角度調整機能付き 0° / 10° / 20° / 30° で調整可能。 背高43cm または48cmのみ ※プッシュハンドルは標準ロングのみ ※スタビライザー付	¥ 20,000
MD 11	<input type="checkbox"/>	背折れ機能付き 40-50cm※プッシュハンドルは標準ロングのみ	¥ 25,000

ブッシュハンドル			
MD 50	[]	標準 ショート	標準仕様
MD 51	[]	標準 ロング	標準仕様
MD 52	[]	高さ調整機能付 ロング	¥13,000
MD 53	[]	高さ調整機能付 ショート	¥13,000
MD 55	[]	後オフセット	¥18,000
MD 56	[]	フオールディング	¥19,000

バックサポートカバー (cm)			
MD 03	[]	張り調整付き	標準仕様
MD 05	[]	張り調整付き メッシュタイプ	¥14,000
MD 06	[]	なし	標準仕様

バックサポートパッド 拡張			
MD 80	[]	+2cm	¥3,000
MD 81	[]	+4cm	¥3,000
MD 82	[]	なし	-

サイドパネル			
ME 01	[]	アルミ製サイドパネル	標準仕様
ME 11	[]	プラグオンサイドパネル アームレスト付き	¥16,000
ME 02	[]	アルミ製クロージングプロテクター	標準仕様
ME 04	[]	カーボン製クロージングプロテクター	¥60,000
ME 17	[]	アームサポート付サイドパネル	¥30,000

サイドパネル フレーム同色塗装 ※未選択の場合はマットブラックになります。ME11, ME04 では選択不可。			
ME 20	[]	サイドパネル同色塗装	¥7,000

サイドパネルアクセサリ			
ME 50	[]	パイプ式アームサポート ショート 高さ調整可能	¥30,000
	[]	パイプ式アームサポート ロング 高さ調整可能	¥30,000
ME 60	[]	トレイ	¥30,000

座シート			
MC 13	[]	標準シート	標準仕様
MC 14	[]	張り調整付き	¥13,000
MC 06	[]	なし	標準仕様

フットサポート		CV	HEMI	XXL	CSタイプ	
MB 10	[]	2枚式フットサポート	○	○	○	標準仕様
MB 03	[]	1枚式フットサポート			○	標準仕様
MB 26	[]	エレベーターフットサポート(右)	○	○		¥20,000
MB 27	[]	エレベーターフットサポート(左)	○	○		¥20,000
MB 25	[]	エレベーターフットサポート(右左)	○	○		¥40,000

フットサポート高さ調整範囲			
MB 40	[]	ショート 34-41cm	標準仕様
MB 41	[]	ミディアム 41-51cm	標準仕様
MB 42	[]	ロング 47-55cm	標準仕様

アクセサリ			
MZ 51	[]	メタルバックル付ベルト	¥10,000

Information

スポークプロテクター

MG 90	[]	クリア	¥18,000
-------	-----	-----	---------

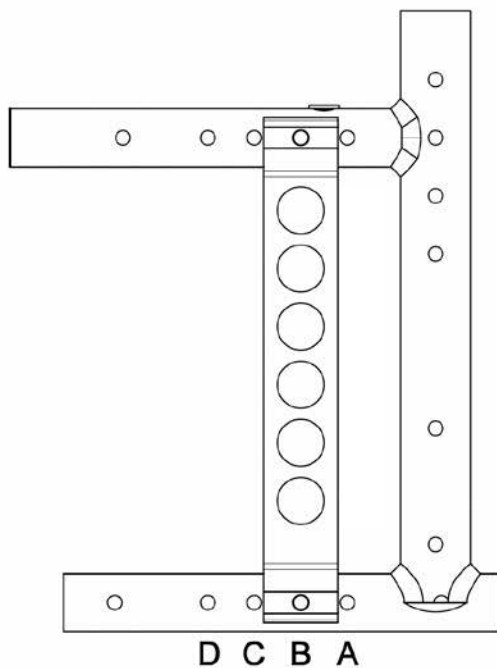
フレームカラー

002	[]	チャコールブラック	標準仕様
010	[]	マリンブルー フットサポートはマットブラックになります。	¥12,000
012	[]	スカイブルー	¥12,000
014	[]	キャンディレッド	¥12,000
016	[]	シルバーメタリック	¥12,000
021	[]	グラニースミス	¥12,000
023	[]	ホワイト	¥12,000
048	[]	マットブラック	¥12,000

前座高(cm) ご注文時の組合せ可能範囲です。ご購入後の調整可能範囲ではありません。

キャスターフォーク	キャスターサイズ				
	4"	5"	5.5"	6"	7"
エクストラショート	38				
ショート	39 - 46	40 - 47	41 - 48	41 - 48	44 - 49
ロング	45 - 53	46 - 54	44 - 55	44 - 55	45 - 55

車軸位置



Information



MA 51 ティップアシスト



MA 55 転倒防止装置



MA 57 杖入れ



MH 01 標準ブレーキ 押しがけ



MH 10 ブレーキ延長レバー



MD 10 バックサポート
背角度調整機能付き



MD 11 バックサポート
背折れ機能付き



MD 55 プッシュハンドル後オフセット



MD 56 プッシュハンドル
フォールディング



MD 03 バックサポートカバー
張り調整付き



MD 05 バックサポートカバー
張り調整付き メッシュタイプ



MD 58 スタビライザーバー



ME 11 プラグオン サイドパネル
アームレスト付き



ME 02 アルミ製
クローシングプロテクター



ME 04 カーボン製
クローシングプロテクター



ME 50 パイプ式アームサポート



ME 17 アームサポート付
サイドパネル



MB 03 1枚式フットサポート
※フットパネルの跳ね上げは可能



MB 10 2枚式フットサポート
着脱・スウィングイン/アウト



MB 25 エレベーター
フットサポート