

Kimba Family
Master order form



Kimba

Producten voor combinaties



Kimba ziteenheid



Kimba outdoor mobility onderstel



Kimba Cross

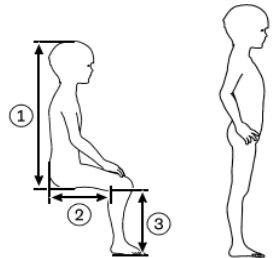
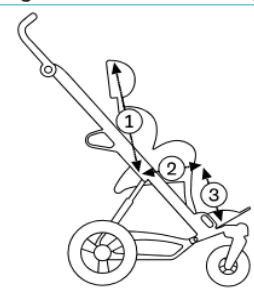


Kimba Inline



Kimba Indoor mobility onderstel

Code	Product
<input type="checkbox"/>	Kimba
<input type="checkbox"/>	Kimba ziteenheid
<input type="checkbox"/>	Kimba outdoor mobility base
<input type="checkbox"/>	Kimba Cross
<input type="checkbox"/>	Kimba Inline
<input type="checkbox"/>	Kimba indoor mobility base

Grootte van het kind	Afmetingen Kimba grootte 1	Afmetingen Kimba grootte 2
		
1 Rug hoogte [mm]	410 - 610	560 - 700
2 Zitdiepte [mm]	190 - 310 (140 shortened)	240 - 400
Zitbreedte [mm]	200 - 300	260 - 350
3 Onderbeenlengte [mm]	190 - 310 (122 shortened)	200 - 370
Maximum capaciteit	Ziteenheid: 40 kg* Outdoor onderstel: 55 kg	
a) Gebruikersgewicht		
b) Medische uitrusting		

* Met de optie "hoekverstelbare voetsteun voor korte onderbeenlengte" wordt de maximale belasting gereduceerd tot 35 kg.

Order NR: _____

Klant

Klant nr.	_____
Naam	_____
Straat + nr.	_____
Postcode, stad	_____

Verzendadres (indien anders dan klantadres)

Naam	_____
Straat + nr.	_____
Postcode, stad	_____
Bedrijf	_____

Naam _____ Datum _____ Handtekening _____

Offerte **Bestelling**



Figure includes accessories

	Basisprijs
Kimba ziteenheid	
Alle prijzen in €, incl BTW	€ 1.274,15
Geldig: 01.01.2026 - 31.12.2026	
Prijswijzigingen, zet -en/of drukfouten voorbehouden	
Mail uw bestelling naar mbx@ottobock.com	

Standaard uitrusting

- Zit- en rug ondersteuning
- Zitbreedte, zitdiepte, rugleuninghoogte en onderbeenlengte zijn continu verstelbaar
- Zitkanteling en kniehoek zijn continu verstelbaar
- Rugleuninghoek verstelbaar
- Geoptimaliseerde quick-release systeem om de stoel te verwijderen
- Stoel positioneren in/tegen de rijrichting
- Beenondersteuning met opklapbare voetplaat
- Laterale zijsteunen
- Verstelbare bekkensteunen
- Framekleur: zwart
- Kleur van de bekleding: grijs
- **Max capaciteit: 40 kg**

Door de bestelling te plaatsen, gaat u akkoord met de naleving van de gebruiksaanwijzingen/servicehandleidingen voor accessoires en producten van andere fabrikanten wanneer deze gecombineerd worden met een Ottobock-product, naast de gebruiksaanwijzingen/servicehandleidingen van de betreffende Ottobock-producten. Tevens bevestigt u dat u onze algemene voorwaarden heeft gelezen, begrepen en geaccepteerd. Daarnaast gaat u, door de bestelling te plaatsen, akkoord met het uitvoeren van uw eigen conformiteitsbeoordeling of goedkeuring in overeenstemming met nationale vereisten indien en wanneer u wijzigingen of toevoegingen implementeert die niet voldoen aan de specificaties in de Ottobock-gebruiksaanwijzingen/servicehandleidingen.

Opmerking: Dit product kan worden gecombineerd met de buitenbasis Outdoor Mobility Base, Cross en Inline, evenals met de binnenbases Home en Indoor Mobility Base. Vul de bijbehorende bestelformulieren apart in.

Code	Grootte ziteenheid		Prest. Code	Prijs
KC01	<input type="checkbox"/>	Grootte 1 (van ca. 1 tot 6 jaar)		€ 0,00
KC02	<input type="checkbox"/>	Grootte 2 (van ca. 4 tot 10 jaar)		€ 62,85
Code	Hoofdsteun		Prest. Code	Prijs
KD01	<input type="checkbox"/>	Zonder hoofdsteun		€ 0,00
KD02	<input type="checkbox"/>	Met geïntegreerde hoofdsteun met lichte zijdelingse ondersteuning		€ 297,48
KD03	<input type="checkbox"/>	Hoofdsteunpelotten (lateraal verstelbaar) <input type="checkbox"/> inbegrepen <input type="checkbox"/> gemonteerd		€ 244,17



KD01



KD02

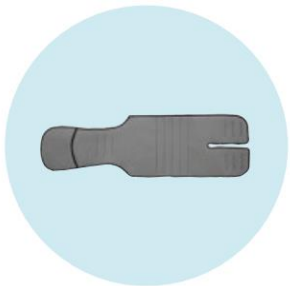


KD03B/KD03

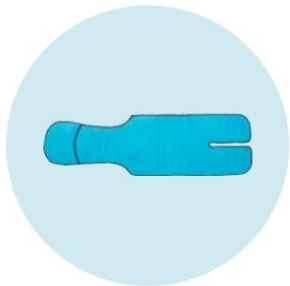
KL06B	<input type="checkbox"/>	Hoofdsteunhouder, ingesloten *		€ 228,00
KL07B	<input type="checkbox"/>	Comfort plus N + hoofdsteunhouder, ingesloten *		€ 414,87
KL08B	<input type="checkbox"/>	Comfort plus S + hoofdsteunhouder, ingesloten *		€ 414,87
KL09B	<input type="checkbox"/>	Combo S + hoofdsteunhouder, ingesloten *		€ 551,41
KL10B	<input type="checkbox"/>	Combo L + hoofdsteunhouder, ingesloten *		€ 551,41
		* Geleverd in combinatie met korte rug		

Code	Bekleding		Prest. Code	Prijs
KD00	<input type="checkbox"/>	Zonder bekleding		€ 0,00
KD41	<input type="checkbox"/>	Bekleding gemonteerd		€ 0,00

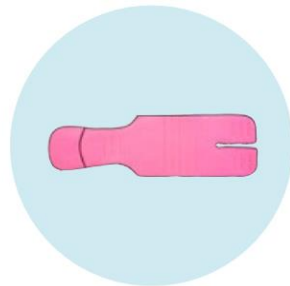
Code	Inleg		Prest. Code	Prijs
KD33B	<input type="checkbox"/>	Grijs		€ 0,00
KD34B	<input type="checkbox"/>	Turquoise		€ 0,00
KD35B	<input type="checkbox"/>	Roze		€ 0,00
KD36B	<input type="checkbox"/>	Groen		€ 0,00



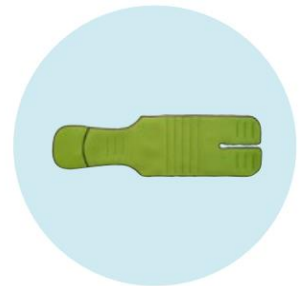
KD33B



KD34B



KD35B



KD36B

Code	Bekkengordels		Prest. Code	Prijs
KP02	<input type="checkbox"/>	Bekkengordel, gepolsterd		€ 0,00
KP18	<input type="checkbox"/>	4-punts heupgordel voor kinderen, met kunststof gespen (breedte 2,5 cm - lengte 100 cm)		€ 152,47
KP06	<input type="checkbox"/>	Liesriem		€ 134,35
KP15	<input type="checkbox"/>	Pediatrie heupriem, met gespen (breedte 2,5 cm - lengte 100 cm)		€ 140,75



KP02B/KP02



KP18B/KP18



KP06B/KP06



KP15B/KP15

Code	Borst- en schoudergordels	Prest. Code	Prijs
KP16	<input type="checkbox"/> Schouderharnas maat S		€ 219,65
KP17	<input type="checkbox"/> Schouderharnas maat M		€ 219,65
KP19	<input type="checkbox"/> Borst en schouderharnas maat S		€ 201,52
KP20	<input type="checkbox"/> Borst en schouderharnas maat M		€ 201,52
KP21	<input type="checkbox"/> Slimline borstbandharnas		€ 194,06
KP22	<input type="checkbox"/> Dynamisch harnas maat XS		€ 207,92
KP23	<input type="checkbox"/> Dynamisch harnas maat S		€ 207,92
KP24	<input type="checkbox"/> Dynamisch harnas maat M		€ 207,92



KP16B/KP16,
KP17B/KP17



KP19B/KP19, KP20B/KP20



KP21B/KP21



KP22B/KP22, KP23B/KP23,
KP24B/KP24

KP03	<input type="checkbox"/> 4-punts gordel, gepolsterd	€ 0,00
KP05	<input type="checkbox"/> 5-punsgordel, kleine gesp (aanbevolen voor grootte 1)	€ 0,00
KP04	<input type="checkbox"/> 5-punsgordel, grote gesp	€ 0,00
KP10	<input type="checkbox"/> Positioneringsvest	€ 170,60



KP03B/KP03



KP05B/KP05, KP04B/KP04



KP10B/KP10

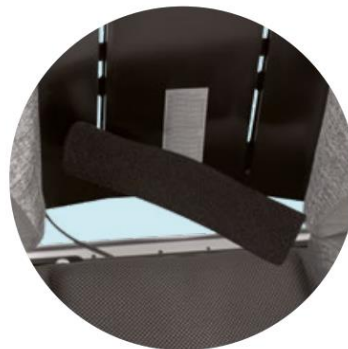
Code	Rompondersteuning	Prest. Code	Prijs
KD04	<input type="checkbox"/> Thoraxpelotten (in bekledingskleur)	221155	€ 246,26
KD31B	<input type="checkbox"/> Wegzwenkbare zijpelotten	221155	€ 246,26
KD10B	<input type="checkbox"/> Lumbaal ondersteuningskussen		€ 132,21
KD11B	<input type="checkbox"/> Neksteun		€ 69,31
KC10	<input type="checkbox"/> Zitdiepte verkorter (mogelijk tot 14 cm)		€ 129,02
KC13B	<input type="checkbox"/> Smalle inleg (bekleding grijs, enkel voor grootte 1)		€ 114,09



KD04B/KD04



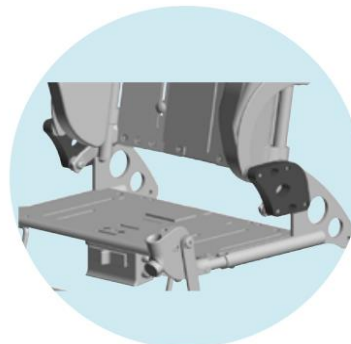
KD31B



KD10B



KD11B



KC10



KC13B

Code	Armondersteuning	Prest. Code	Prijs
KE01	<input type="checkbox"/> Standaard armsteunen		€ 129,02
KE02	<input type="checkbox"/> In hoogte verstelbare armsteunen		€ 175,93



KE01



KE02

Code	Werkblad	Prest. Code	Prijs
KS01B	<input type="checkbox"/> Werkblad grijs *	221295	€ 243,21
	* Alleen te gebruiken in de rijrichting en combineerbaar met KE02 in laagste stand.		
KS02B	<input type="checkbox"/> Werkblad transparant *	221295	€ 305,40
	* Alleen te gebruiken in de rijrichting en combineerbaar met KE02 in laagste stand.		



KS01B



KS02B

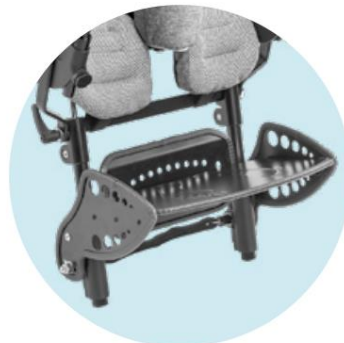
Code	Been- en voetondersteuning	Prest. Code	Prijs
KB03	<input type="checkbox"/> Standaard voetensteun (vanaf OBL 19 cm)		€ 0,00
KB05	<input type="checkbox"/> Hoekinstelbare voetensteun (vanaf OBL 19 cm)		€ 116,23
KB10	<input type="checkbox"/> Hoekinstelbare voetensteun voor korte onderbeenlengte (alleen voor grootte 1, vanaf OBL 14 cm)		€ 134,35



KB03



KB05



KB10

Code	Accessoires voor been- en voetondersteuning	Prest. Code	Prijs
KB08	<input type="checkbox"/> Antislipbekleding		€ 31,99
KB12B	<input type="checkbox"/> Sandalen		€ 125,81
KB07B	<input type="checkbox"/> Velcro voetbanden, gepolsterde wreef		€ 31,99
KC06	<input type="checkbox"/> Abductieklos, grootte 1, enkel voor ziteenheid grootte 1 (L 9 cm x B 6 cm x H 9 cm)	221177	€ 157,34
KC07	<input type="checkbox"/> Abductieklos, grootte 2 (L 10 cm x B 7,5 cm x H 10 cm)	221177	€ 157,34
KC08	<input type="checkbox"/> Abductieklos, grootte 3 (L 12 cm x B 9 cm x H 10 cm)	221177	€ 157,34
KC19	<input type="checkbox"/> Abductieklos, wegzwenkbaar mechanisme	221177	€ 380,07



KB08B/KB08



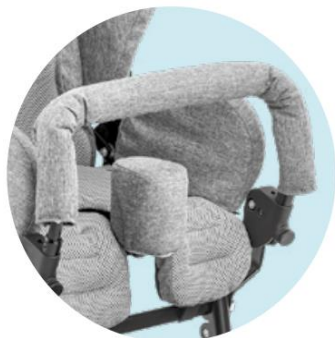
KB09B



KB12B



KB07B



KC06B/KC06, KC07B/KC07,
KC08B/KC08



KC19B/KC19



KC19B/KC19

Code	Regenkap	Prest. Code	Prijs
KW13	<input type="checkbox"/> Overkapping grijs, melange , binnenin grijs, incl. regenhoes en adapter		€ 300,69



KW13

Code	Slaapzak	Prest. Code	Prijs
KW01B	<input type="checkbox"/> Zomer/winter slaapzak, maat S		€ 356,13
KW02B	<input type="checkbox"/> Zomer/winter slaapzak, maat M		€ 356,13
KW03B	<input type="checkbox"/> Zomer/winter slaapzak, maat L		€ 356,13



KW01B, KW02B, KW03B

Code	Accessoires zitting	Prest. Code	Prijs
KQ04B	<input type="checkbox"/> Grijpstang met bekleding		€ 116,23
KW04B	<input type="checkbox"/> Regencap, grijs		€ 86,38
KD12B	<input type="checkbox"/> Incontinentie cover		€ 159,65



KQ04B



KD12B



KW04B

KC16B	<input type="checkbox"/>	Retrofit voor Kimba Neo outdoor mobility base	€ 83,43
-------	--------------------------	---	---------

470G71=5_AA03_C

Order NR: _____

Klant

Klant nr.	_____
Naam	_____
Straat + nr.	_____
Postcode, stad	_____

Verzendadres (indien anders dan klantadres)

Naam	_____
Straat + nr.	_____
Postcode, stad	_____
Bedrijf	_____

Naam _____ Datum _____ Handtekening _____

Offerte Bestelling



Basisprijs	
Kimba ziteenheid	€ 1.577,07
Alle prijzen in €, incl BTW	
Geldig: 01.01.2026	- 31.12.2026
Prijswijzigingen, zet -en/of drukfouten voorbehouden	
Mail uw bestelling naar mbx@ottobock.com	

Standaarduitrusting

- Vouwbaar buitenmobiliteitsbasis van hoogwaardig aluminium
- Geoptimaliseerde achterasvering
- Duwstang met ratelverbinding, in hoogte verstelbaar
- Zitkanteling met kantelactivatie bij het frame inclusief vergrendelingspen
- Geïntegreerde opbergruimte (ook te gebruiken als platform voor ademhalingsapparaten)
- EVA-banden met wrijvingsrem
- Voorwielen 7", zwenkbaar met geïntegreerde zwenkvergrendeling
- Geïntegreerde bevestigingspunten voor montage aan een rolstoeltoegankelijk voertuig.
- **Maximale belastingscapaciteit: 55kg (inclusief ziteenheid)**

Door de bestelling te plaatsen, gaat u akkoord met de naleving van de gebruiksaanwijzingen/servicehandleidingen voor accessoires en producten van andere fabrikanten wanneer deze gecombineerd worden met een Ottobock-product, naast de gebruiksaanwijzingen/servicehandleidingen van de betreffende Ottobock-producten. Tevens bevestigt u dat u onze algemene voorwaarden heeft gelezen, begrepen en geaccepteerd. Daarnaast gaat u, door de bestelling te plaatsen, akkoord met het uitvoeren van uw eigen conformiteitsbeoordeling of goedkeuring in overeenstemming met nationale vereisten indien en wanneer u wijzigingen of toevoegingen implementeert die niet voldoen aan de specificaties in de Ottobock-gebruiksaanwijzingen/servicehandleidingen.

Code	Grootte ziteenheid		Prest. Code	Prijs
KA01	<input type="checkbox"/>	Grootte 1 (van ca. 1 tot 6 jaar)		€ 0,00
KA05	<input type="checkbox"/>	Grootte 2 (van ca. 4 tot 10 jaar)		€ 72,10
Code	Zitschaal interface		Prest. Code	Prijs
KC03	<input type="checkbox"/>	Zitschaaladapter		€ 184,46
KC15B	<input type="checkbox"/>	Retrofit kit voor Kimba Neo ziteenheid		€ 55,44



KC03



KB01

Code	Frame kleur		Prest. Code	Prijs
013	<input type="checkbox"/>	Jet black RAL 9005 matte		€ 0,00
023	<input type="checkbox"/>	White RAL 9016		€ 0,00
061	<input type="checkbox"/>	Volcanic grey (vanaf Q2 / 2026)		€ 0,00
Code	Reflector sticker		Prest. Code	Prijs
KA13	<input type="checkbox"/>	Classic		€ 47,98
KA14	<input type="checkbox"/>	Sporty		€ 47,98



KA13



KA14

<input type="checkbox"/>	Kleur Grijs
<input type="checkbox"/>	Kleur Groen
<input type="checkbox"/>	Kleur Turquoise



Grey



Green



Turquoise

Code	Banden	Prest. Code	Prijs
KF03	<input type="checkbox"/> EVA		€ 0,00
KF04	<input type="checkbox"/> Lucht		€ 81,04



KF03



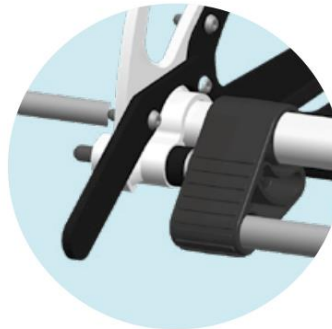
KF04

Code	Type aandrijf wiel	Prest. Code	Prijs
KG01	<input type="checkbox"/> Wielslot (geactiveerd door de voet via wielslotbalk) Standaard		€ 0,00
KG02	<input type="checkbox"/> Met wrijvingsrem (handmatig bediend via remhendels aan de duwbalk)		€ 383,85

Code	Accessoires	Prest. Code	Prijs
KA07B	<input type="checkbox"/> Frame padding, per paar		€ 40,52
KS16	<input type="checkbox"/> Platform voor medisch toestel, laadcapaciteit 90 kg (vanaf Q3 2026)		Op aanvraag
KA08	<input type="checkbox"/> Trapdop, links		€ 31,99
KA12	<input type="checkbox"/> Trapdop, rechts		€ 31,99

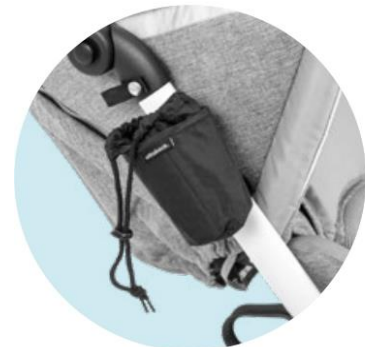


KA07B



KA08, KA12

KS07B	<input type="checkbox"/> Bekerhouder		€ 31,99
KS13B	<input type="checkbox"/> Luiertas, grijs-melange *		€ 174,86
	* Bevat uitgebreide accessoires zoals: fopspeenpakje, isolatiezak voor flessen en een verschoonmat		



KA07B



KS13B



Kimba Cross

Outdoor mobility basis
HR3401=0000_K

ottobock.

Order NR: _____

Klant

Klant nr. _____

Naam _____

Straat + nr. _____

Postcode, stad _____

Verzendadres (indien anders dan klantadres)

Naam _____

Straat + nr. _____

Postcode, stad _____

Bedrijf _____

Naam _____

Datum _____

Handtekening _____



Offerte



Bestelling



Basisprijs

Kimba Cross

Alle prijzen in €, incl BTW

€ 1.747,60

Geldig: 01.01.2026

-

31.12.2026

Prijswijzigingen, zet -en/of drukfouten voorbehouden

Mail uw bestelling naar mbx@ottobock.com

Standaard uitrusting

- Driewielig outdoor mobiliteitsonderstel met telescopisch frame, voor het monteren van een Kimba Neo zitunit, maat 1 of maat 2, of een aangepaste zitschelp.
- Vouwbaar en demonteerbaar
- Elastomeer veersysteem
- Trommelrem
- 18" achterwielen met luchtbanden
- Vastgemonteerd 16" voorwiel met luchtband, incl spatscherm
- In hoogte verstelbare duwstang
- Kleur frame: zwart
- Voor kinderen van ca. 1 tot 10 jaar
- **Maximale draagkracht incl. ziteenheid 50 kg**

Door het plaatsen van de bestelling, gaat U ermee akkoord om te voldoen aan de instructies voorzien in de gebruiks/service handleidingen voor accessoires en producten van andere fabrikanten, wanneer deze worden gecombineerd met een Ottobock product, als aanvulling op de instructies voorzien in de gebruiks/service handleidingen van de respectieve Ottobock-producten. Ook bevestigt u dat u onze algemene voorwaarden en condities heeft gelezen, begrepen en geaccepteerd. Daarnaast stemt U ermee in bij het plaatsen van een bestelling, dat wanneer u zelf aanpassingen en wijzigingen voorziet dewelke niet in overeenstemming zijn met de specificaties voorzien in de Ottobock gebruiks/service handleidingen U voor een eigen conformiteits overeenkomst zorgt in overeenstemming met de nationale vereisten.

Code		Outdoor mobility base	Prest. Code	Prijs
Basismodell /	<input type="checkbox"/>	Kimba Cross outdoor mobility base		€ 1.747,60
Code Voor gebruik in combinatie met Prest. Code Prijs				
	<input type="checkbox"/>	Kimba ziteenheid Grootte 1		
	<input type="checkbox"/>	Kimba ziteenheid Grootte 2		
Code Zitadapter voor de Kimba ziteenheid Prest. Code Prijs				
HR34011300	<input type="checkbox"/>	Grootte 1		€ 0,00
HR34021300	<input type="checkbox"/>	Grootte 2		€ 0,00
HR32x48300	<input type="checkbox"/>	Adapter zitschaal grootte 1		€ 184,46
Code Accessoires voor mobility onderstel Prest. Code Prijs				
HR34012100	<input type="checkbox"/>	12" zwenkwiel met quick-release(HR34012100-000)		€ 274,03
HR34017000	<input type="checkbox"/>	Anti-kiepesteun		€ 184,46
HR34018000	<input type="checkbox"/>	Kledingbeschermers (opsteekbare spatborden)		€ 267,64
HR34018100	<input type="checkbox"/>	Uitbreiding kledingbeschermers rond het wiel *		€ 104,49
		* Niet combineerbaar met spaakbeschermers		
HR34019000	<input type="checkbox"/>	Spaakbeschermers, transparant		€ 134,35
KS15B	<input type="checkbox"/>	Beschermingsnet/insectennet		€ 56,65
HR34015000	<input type="checkbox"/>	Opbergtas (bv voor het 12" zwenkwiel)		€ 81,04
HR34016100	<input type="checkbox"/>	Fietsdissel, compleet (HR34016101) (inclusief Weber koppeling, type E, veiligheidsstrap) (1)		€ 333,74
HR34016200	<input type="checkbox"/>	Fietsveiligheidsset, bestaande uit verlichting, vlag en rolbeugel (HR34016201)		€ 170,60
HR32xx2700	<input type="checkbox"/>	Voetsteun assemblage bij montage zitschaal		€ 432,90
		(1) Aanbevolen totaalgewicht van de fietskar inclusief lading: 40 kg		
		Aanbevolen in combinatie met een vierpunts gordel, kruisband en spaakbeschermers.		
		De Kimba Cross mag alleen als fietskar worden gebruikt wanneer deze is uitgerust met de		
		kledingbeschermer, het beschermnet en het uitrustingspakket, dat bestaat uit de rolbeugel,		
		vlag, verlichting en spaakreflectoren.		



KS15B



Kimba Inline

Outdoor mobility onderstel
HR3255=0000_K

ottobock.

Order NR:

Klant

Klant nr.

Naam

Straat + nr.

Postcode, stad

Verzendadres (indien anders dan klantadres)

Naam

Straat + nr.

Postcode, stad

Bedrijf

Naam

Datum

Handtekening



Offerte



Bestelling

Basisprijs

Kimba Inline

Alle prijzen in €, incl BTW **€ 1.630,03**

Geldig: 01.01.2026 - 31.12.2026

Prijswijzigingen, zet -en/of drukfouten voorbehouden

Mail uw bestelling naar **mbx@ottobock.com**

Standaard uitrusting

Kimba Inline Twin outdoor mobiliteitsbasis voor twee Kimba zitelementen, maat 1

- Pneumatische banden zorgen voor veercomfort
- Achterwielen met trommelrem
- Kleur frame: zwart
- Tweelingbuggy voor kinderen ca. 1-6 jaar

- **Maximale draagkracht incl. ziteenheid 50 kg**

- Tweelingbuggy voor kinderen ca. 1-6 jaar
- Grootte 2 kan gemaakt worden op aanvraag



Door het plaatsen van de bestelling, gaat U ermee akkoord om te voldoen aan de instructies voorzien in de gebruiks/service handleidingen voor accessoires en producten van andere fabrikanten, wanneer deze worden gecombineerd met een Ottobock product, als aanvulling op de instructies voorzien in de gebruiks/service handleidingen van de respectieve Ottobock-producten. Ook bevestigt u dat u onze algemene voorwaarden en condities heeft gelezen, begrepen en geaccepteerd. Daarnaast stemt U ermee in bij het plaatsen van een bestelling, dat wanneer u zelf aanpassingen en wijzigingen voorziet dewelke niet in overeenstemming zijn met de specificaties voorzien in de Ottobock gebruiks/service handleidingen U voor een eigen conformiteits overeenkomst zorgt in overeenstemming met de nationale vereisten.

Code		Inline outdoor mobility base	Prest. Code	Prijs
Basismodel	<input type="checkbox"/>	Inline Twin outdoor mobiliteitsbasis voor maximaal twee zitsystemen achter elkaar		€ 1.630,03
		geplaatst, met pneumatisch voorwiel 200 mm en pneumatisch achterwiel 300 mm,		
		compleet met trommelrem		
Code		Accessoires voor Kimba Inline	Prest. Code	Prijs
HR32548300	<input type="checkbox"/>	Zitschaaladapter		€ 184,46
HR32548301	<input type="checkbox"/>	Retrofit kit voor Kimba Neo ziteenheid		€ 184,46
HR32582700	<input type="checkbox"/>	Voetensteun voor zitschaaladapter, vooraan		€ 432,90
HR32582701	<input type="checkbox"/>	Voetensteun voor zitschaaladapter, achteraan		€ 432,90

Kimba indoor Mobility base

Artikel nummer: HR2233=0000_K



Standaarduitrusting

- In hoogte verstelbare stalen constructie
- Zwenkwiel met zwenkblokkering, diameter 75 mm
- In hoek verstelbare zitinterface
- Verstelbare wielbasis
- Kleur frame: antraciet metallic

<p>Basisprijs: EUR 684,21</p> <p>Alle prijzen in €, incl. BTW Geldig van 01-01-2026 Prijswijzigingen, zet- en drukfouten voorbehouden</p> <p>e-mail uw bestelling naar: mbx@ottobock.com</p>	<p>Order nr:</p> <hr/>
---	------------------------

<input type="checkbox"/> Offerte		<input type="checkbox"/> Bestelling	
Facturatie adres/klantnummer			
Afleveradres			
Referentie			
Naam		
		Datum	Handtekening
<p>Door het plaatsen van de bestelling, gaat U ermee akkoord om te voldoen aan de instructies voorzien in de gebruiks/service handleidingen voor accessoires en producten van andere fabrikanten, wanneer deze worden gecombineerd met een Ottobock product, als aanvulling op de instructies voorzien in de gebruiks/service handleidingen van de respectieve Ottobock-producten. Ook bevestigt u dat u onze algemene voorwaarden en condities heeft gelezen, begrepen en geaccepteerd. Daarnaast stemt U ermee in bij het plaatsen van een bestelling, dat wanneer u zelf aanpassingen en wijzigingen voorziet dewelke niet in overeenstemming zijn met de specificaties voorzien in de Ottobock gebruiks/service handleidingen U voor een eigen conformiteits overeenkomst zorgt in overeenstemming met de nationale vereisten.</p>			

Standaard model			
HR22330000-011	<input type="checkbox"/>	Grootte 1	-
HR22430000-011	<input type="checkbox"/>	Grootte 2	-
Voor gebruik in combinatie met			
	<input type="checkbox"/>	Kimba ziteenheid, grootte 1	
	<input type="checkbox"/>	Kimba ziteenheid, grootte 2	
Zwenkwiel met zwenkblokkering			
HR22321150	<input type="checkbox"/>	Diameter 75 mm	-
HR22321160	<input type="checkbox"/>	Diameter 125 mm	€ 231,38
Ziteenheid bevestiging			
HR32046x00	<input type="checkbox"/>	Parallel	
HRR32x48300	<input type="checkbox"/>	Kimba	
Accessoires			
HR22327100	<input type="checkbox"/>	Duwstang	€ 231,38
HR32044x00-	<input type="checkbox"/>	Voetsteun voor zitschaaladapter	€ 432,90