

Prix de base: CHF 2'288.00

(avec accoudoirs et repose-jambes)

Numéro de tarif: 20.118.003

Prix de vente recommandés en CHF,
valables à partir du 01.01.2024, hors TVA

Start^{M4} XXL

Fauteuil roulant pliant léger renforcé

Référence 480F53=40000_K



Configuration de base

- Châssis tubulaire en aluminium avec double croisillon
- Aide au basculement intégrée au châssis
- Palettes repose-pieds séparées, réglables en inclinaison réglable, en composite
- Potences amovibles
- Accoudoirs avec manchettes
- Toile d'assise et du dossier en nylon noir
- Structure modulaire
- Roues arrière avec rayons renforcés
- Freins à levier
- Tube de dossier renforcé avec courbure lombaire
- Hauteur du dossier entre 40 – 47,5 cm, réglable
- Toile de dossier réglable en tension
- Poids du fauteuil : à partir de 17,5 kg

Châssis pliant, poids maximum utilisateur: 160 kg

Devis	Commande
Demande pour fabrication spéciale	
Adresse de facturation / N° de client	
Adresse de livraison	
Commission:	Nom

	Date Signature
<p>En passant une commande, vous acceptez de respecter les modes d'emploi/manuels d'entretien des accessoires et produits d'autres fabricants lorsqu'ils sont combinés avec un produit Ottobock, en plus des modes d'emploi/manuels d'entretien des produits Ottobock respectifs, et d'avoir lu, compris et accepté nos conditions générales. En outre, vous acceptez d'effectuer votre propre évaluation de la conformité ou approbation conformément aux exigences nationales lors de la commande si vous effectuez des modifications ou des ajouts qui ne sont pas conformes aux spécifications des instructions d'utilisation/manuels d'entretien d'Ottobock.</p>	

Dimensions de l'assise							
Largeur d'assise en cm	43	45,5	48	50,5	53	55,5	58
Profondeur d'assise en cm	43	46	49				
Mesures de la hauteur d'assise							
Assise avant en cm	40	41	42	43	44	45	
	46	47	48	49	50	51	
Assise arrière en cm	38	41	44	47	50		

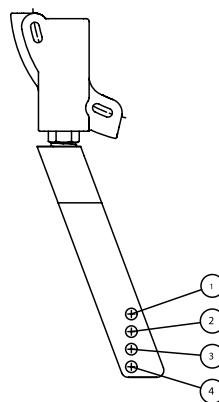
Les codes dans ce bon de commande ne doivent pas être utilisés pour commander des pièces de rechange.
Pour toute commande de pièces de rechange, veuillez utiliser le catalogue des pièces de rechange.

Informations

Tableau de la hauteur d'assise

Hauteur d'assise avant en cm

Fourche courte	Plage de réglage
Diamètre roue avant 5"	40 - 44
Diamètre roue avant 5,5"	42 - 44
Diamètre roue avant 6"	43 - 45
Diamètre roue avant 7"	45 - 47
Fourche longue	
Diamètre roue avant 5"	44 - 47
Diamètre roue avant 5,5"	44 - 48
Diamètre roue avant 6"	45 - 49
Diamètre roue avant 7"	47 - 50
Diamètre roue avant 8"	48 - 51



Position horizontale des roues arrière

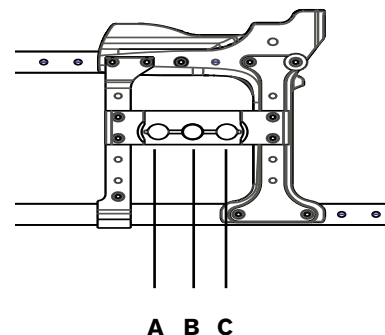
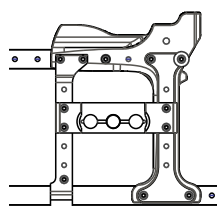


Tableau de la hauteur d'assise

Hauteur d'assise arrière en cm

Position:	Taille des roues arrière	
	22"	24"
1	38	41
2	41	44
3	44	47
4	47	50



Les valeurs indiquées sont théoriquement des valeurs arrondies. Écart max. 1 cm. La hauteur d'assise avant dépend de la taille des roues choisies, de la fourche de roue avant et de la position de montage.

Veillez respecter les indications du tableau des hauteurs d'assise!

Indications sans le coussin d'assise par 0° d'inclinaison d'assise.

L'inclinaison d'assise maximale est de 3,5cm.

Dimensions du fauteuil roulant*

1 Hauteur d'assise avant, (vSH) en cm

= du sol jusqu'au bord supérieur de la toile d'assise

2 Longueur de tibia (UL) en cm

= du bord supérieur de la toile d'assise jusqu'au bord supérieur de la palette repose-pieds (sans coussin d'assise)

3 Hauteur d'assise arrière, (hSH) en cm

= du sol jusqu'au bord supérieur de la toile d'assise

4 Hauteur de dossier, (RH) en cm

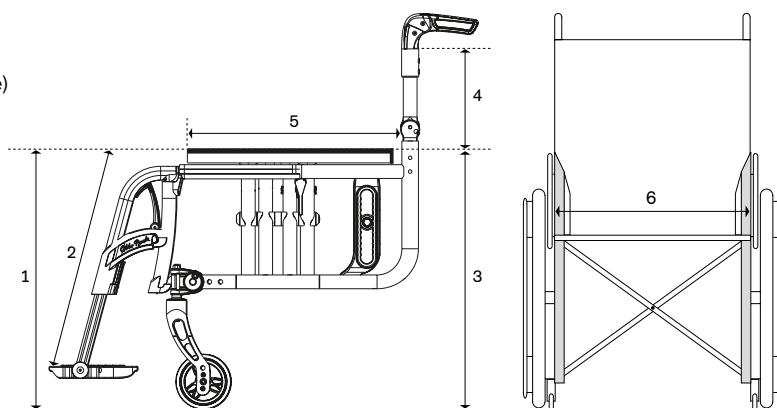
= du bord supérieur du tube de dossier jusqu'au bord supérieur de la toile de dossier

5 Profondeur d'assise, (ST) en cm

= du bord de l'avant de la toile d'assise jusqu'au tube de dossier

6 Largeur d'assise, (SB) en cm

= du bord extérieur du tube d'assise au bord extérieur du tube d'assise opposé



* Les indications sont une aide pour le réglage individuel adapté à l'utilisateur du fauteuil. Ottobock garantit la confidentialité et l'usage purement interne de ces données.

Accessoires de châssis			Chiffre tarifaire	Suppl.
MA 50		Roulettes de transit		122.-
MA 57		Porte-canne droit	20.512.000	57.-
MA 58		Porte-canne gauche	20.512.000	57.-
MA 61		Anti-basculé pendulaire droit	20.501.000	95.-
MA 62		Anti-basculé pendulaire gauche	20.501.000	95.-

Roues avant		(Dimensions en mm)	Chiffre tarifaire	Suppl.
MF 03		5" à bandages (130 x 33)		-
MF 04		5,5" à bandages souples (140 x 40)		-
MF 06		6" à bandages (150 x 27)		-
MF 07		7" pneumatiques (180 x 45)		-
MF 08		7" à bandages (180 x 45)		-
MF 09		8" pneumatiques, étroits (fourche longue requise) (200 x 30)		-
MF 10		8" à bandages, étroits (fourche longue requise) (200 x 30)		-
MF 12		8" pneumatiques, larges (fourche longue requise) (200 x 50)		-
MF 13		8" à bandages, larges (fourche longue requise) (200 x 50)		-

Fourches avant			Suppl.
MF 80		Fourches longues	-
MF 81		Fourches courtes	-

Diamètre des roues arrière			Suppl.
MG 01		22"	-
MG 02		24"	-

Position horizontale des roues arrière		
A	B	C

Jantes			Chiffre tarifaire	Suppl.
MG 05		Standard		-
MG 80		Avec freins à tambours pour accompagnateur	20.503.000	411.-

Pneus			Suppl.
MG 30		Pneumatiques 1 3/8"	-
MG 35		Bandages 1 3/8"	20.511.000

Mains courantes			Chiffre tarifaire	Suppl.
MG 52		Aluminium, argent anodisé grand diamètre		-
MG 56		Inox poli, grand diamètre		-

Accessoires de roues arrière			Chiffre tarifaire	Suppl.
MG 87		Pompe haute pression, 14 bar		175.-
MG 90		Flasques, transparents	20.509.000	226.-
MG 84		Revêtement silicone pour main courante	70.171.000	180.-

Freins			Chiffre tarifaire	Suppl.
MH 01		Freins à leviers standards		-
MH 06		Freins à double commande pour utilisateur et accompagnateur	20.503.000	493.-

Accessoires freins		Chiffre tarifaire	Suppl.
MH 10	Rallonge de levier de freins, emboîtable	20.504.000	58.-

Hauteur de dossier				Suppl.
40 cm	42,5 cm	45 cm	47,5 cm	-

Toile de dossier		Chiffre tarifaire	Suppl.
MD 04	Standard		-
MD 05	Réglable en tension	20.507.000	-
MD 06	Sans		-

Poignées		Chiffre tarifaire	Suppl.
MD 51	Standard		-
MD 52	Réglables en hauteur, télescopiques incompatibles avec dossier cassant	20.510.000	407.-

Options dossier		Chiffre tarifaire	Suppl.
MD 58	Barre de stabilisation de dossier		91.-

Pour d'autres systèmes de dossier, coussins d'assise et appuis-tête, voir bon de commande "Coussins d'assise et systèmes de dossier".

Accoudoirs		Chiffre tarifaire	Suppl.
ME 01	Accoudoirs avec manchettes 300 mm, montage court	20.508.000	-
ME 01	Accoudoirs avec manchettes 300 mm, montage long	20.508.000	-
ME 06	Accoudoirs avec manchettes 365 mm, montage court	20.508.000	41.-
ME 06	Accoudoirs avec manchettes 365 mm, montage long	20.508.000	41.-
ME 03	Accoudoirs enfichables, manchettes 300mm	20.508.000	-
ME 05	Accoudoirs réglables en hauteur, manchettes 300 mm	20.508.000	206.-
ME 10	Accoudoirs desk avec appui pour faciliter les transferts	20.508.000	-

Accoudoirs modulaires et appuis-main, voir bon de commande "accessoires pour fauteuils roulants"

Accessoires parties latérales		Chiffre tarifaire	Suppl.
ME 60	Tablette thérapeutique	70.161.000	382.-

Toile d'assise		Chiffre tarifaire	Suppl.
MC 13	Standard		-
MC 06	Sans		-

Accessoires de coussins d'assise		Chiffre tarifaire	Suppl.
MC 01	Coussin standard (épaisseur 5 cm)	70.141.000	88.-
MC 02	Coussin Cubic Foam (épaisseur 5 cm, jusqu'à 150 kg)	70.141.000	205.-
MC 05	Coussin Evolight (épaisseur 6 cm, jusqu'à 125 kg)	70.142.000	425.-
MC 29	Livo (épaisseur 5 cm)	70.141.000	133.-
MC 30	Evoclair (épaisseur 8 cm)	70.142.000	439.-

Ajustage longueur de tibia, sans le coussin d'assise		Chiffre tarifaire	Suppl.
Longueur de tibia en cm (réglage possible de 27 à 47 cm)			

Longueur des tubes de potences		Chiffre tarifaire	Suppl.
MB 40	Potence courte (longueur de tibia de 27 à 40 cm)	20.505.000	-
MB 41	Potence moyenne (longueur de tibia de 32 à 47 cm)	20.505.000	-
MB 42	Potence longue (longueur de tibia de 42 à 47 cm)	20.505.000	-

Veuillez noter que la longueur de tibia varie avec le repose-jambes relevable.

Repose-pieds / Repose-jambes		Chiffre tarifaire	Suppl.
MB 10	Palettes repose-pieds séparées, réglables en inclinaison, en composite noir	20.505.000	–
MB 03	Palette repose-pieds monobloc, réglable en inclinaison, en aluminium	20.505.000	264.–
MB 25	Repose-jambes relevables, sans compensation de longueur de tibia, la paire (charge max. à 125 kg)	2x 70.151.000	348.–
MB 26	Repose-jambe relevable, sans compensation de longueur de tibia, côté droit et repose-jambe standard côté gauche (charge max. à 125 kg)	70.151.000	174.–
MB 27	Repose-jambe relevable, sans compensation de longueur de tibia, côté gauche et repose-jambe standard côté droit (charge max. à 125 kg)	70.151.000	174.–
MB 21	Repose-moignon, côté droit et repose-jambe standard côté gauche (charge max. à 125 kg)	70.154.000	259.–
MB 22	Repose-moignon, côté gauche et repose-jambe standard côté droit (charge max. à 125 kg)	70.154.000	259.–
MB 23	Repose-moignon, la paire (charge max. à 125 kg)	2x 70.154.000	517.–
Accessoires spéciaux pour repose-pieds		Chiffre tarifaire	Suppl.
MB 72	Sangles de talon pour palettes repose-pieds séparées	70.114.000	64.–
Autres accessoires spéciaux		Suppl.	
MZ 51	Ceinture de sécurité à fermeture plastique	150.–	
MZ 52	Kit outillage	88.–	
Teintes de châssis		Suppl.	
002	Anthracite métallique	–	
003	Noir RAL9005	–	
016	Gris clair métallique	–	

Informations



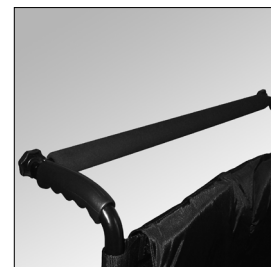
MA 50 Roulettes de transit



MA 62 Anti-bascule à pendulaire



ME 05 Accoudoirs réglables en hauteur



MD 58 Barre de stabilisation de dossier



MB 03 Palette repose-pieds monobloc



MB 25 Repose-jambes relevable



MB 72 Sangle de talon