

## Start<sup>M4</sup> XXL

Leichtgewichtrollstuhl  
verstärkt

Artikel-Nummer: 480F53=40000\_K



### Grundausrüstung

- Aluminiumrohrrahmen mit Doppelkreuzstrebe
- Ankipphilfe im Rahmen integriert
- Beinstütze geteilt, winkeleinstellbar, Fussplatten Kunststoff
- wegschwenkbare Beinstützenhalter
- Seitenteil höheinstellbar mit Armauflage
- Sitz- und Rückenbespannung Nylon schwarz
- modularer Aufbau
- Antriebsräder mit verstärkten Speichen
- Kniehebelbremse
- Rückenrohr mit Lumbalknick, verstärkt
- Rückenhöhe 40 – 47,5 cm einstellbar
- Anpassrücken
- Gewicht: ab 17,5 kg

faltbar, max. Benutzergewicht 160 kg

**Grundpreis: CHF 2'288.00**  
(inkl. Seitenteil und Beinstützen)

Tarif-Ziffer: 20.118.003

Empfohlene Verkaufspreise in CHF,  
gültig ab 01.01.2024, exkl. MWSt.

Kostenvoranschlag		Bestellung	
<b>Sonderbauanlage liegt bei</b>			
Rechnungsanschrift/Kundennummer			
Lieferanschrift			
Kommission		Name	
		.....	
		Datum	Unterschrift
<p>Mit der Bestellung verpflichten Sie sich, die Gebrauchsanweisungen/Serviceanleitungen von Zubehör und Produkten anderer Hersteller bei der Kombination mit einem Ottobock Produkt zusätzlich zu den Gebrauchsanweisungen/Serviceanleitungen der jeweiligen Ottobock Produkte zu beachten sowie unsere allgemeinen Geschäftsbedingungen gelesen, verstanden und akzeptiert zu haben. Darüber hinaus verpflichten Sie sich, mit der Bestellung eine eigene Konformitätsbewertung oder Zulassung entsprechend den nationalen Erfordernissen durchzuführen, wenn Sie Modifikationen oder Anbauten vornehmen, die nicht mit den Vorgaben der Ottobock Gebrauchsanweisungen/Serviceanleitungen übereinstimmen.</p>			

Massdaten Sitz							
<b>Sitzbreite SB in cm</b>	43	45,5	48	50,5	53	55,5	58
<b>Sitztiefe ST in cm</b>	43	46	49				
Sitzhöhenmasse							
<b>Vordere Sitzhöhe in cm</b>	40	41	42	43	44	45	
	46	47	48	49	50	51	
<b>Hintere Sitzhöhe in cm</b>	38	41	44	47	50		

Bei den angegebenen Nummerncodes handelt es sich nicht um Artikelnummern zur Ersatzteilbestellung.  
Bitte verwenden Sie hierzu den Ersatzteilkatalog.

## Information

Sitzhöhentabelle

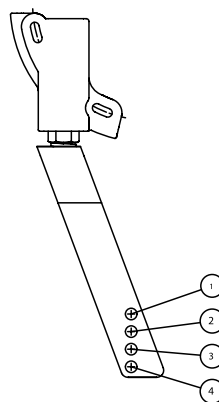
### Vordere Sitzhöhe in cm

#### Lenkradgabel kurz Einstellbereich

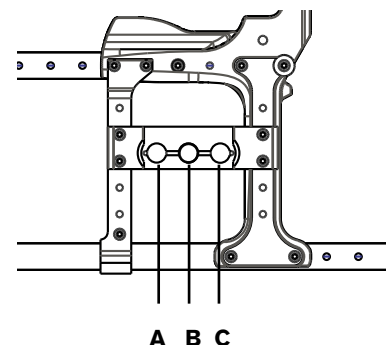
Lenkraddurchmesser 5"	40 – 44
Lenkraddurchmesser 5,5"	42 – 44
Lenkraddurchmesser 6"	43 – 45
Lenkraddurchmesser 7"	45 – 47

#### Lenkradgabel lang

Lenkraddurchmesser 5"	44 – 47
Lenkraddurchmesser 5,5"	44 – 48
Lenkraddurchmesser 6"	45 – 49
Lenkraddurchmesser 7"	47 – 50
Lenkraddurchmesser 8"	48 – 51



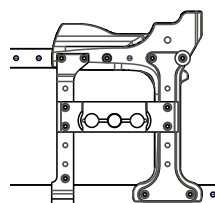
### Horizontale Antriebsradposition



Sitzhöhentabelle

### Hintere Sitzhöhe in cm

Freie Rastpositionen	Antriebsradgrösse	
	22"	24"
<b>1</b>	38	41
<b>2</b>	41	44
<b>3</b>	44	47
<b>4</b>	47	50



Die angegebenen Werte sind theoretisch ermittelte, gerundete Werte. Max. Abweichung 1 cm.  
Die vordere Sitzhöhe ist abhängig von der gewählten Radgrösse, Lenkradgabel und Montageposition. Bitte Sitzhöhentabelle beachten!

Angaben ohne Sitzkissen bei 0° Sitzneigung.

Die maximal mögliche Sitzneigung beträgt 3,5 cm.

### Rollstuhlmasse\*

#### 1 vordere Sitzhöhe (vSH)

= Boden bis Oberkante Sitzbespannung

#### 2 Unterschenklänge (UL)

= Oberkante Sitzbespannung bis Oberkante Fussbrett (ohne Berücksichtigung Sitzkissen)

#### 3 hintere Sitzhöhe (hSH)

= Boden bis Oberkante Sitzbespannung

#### 4 Rückenhöhe (RH)

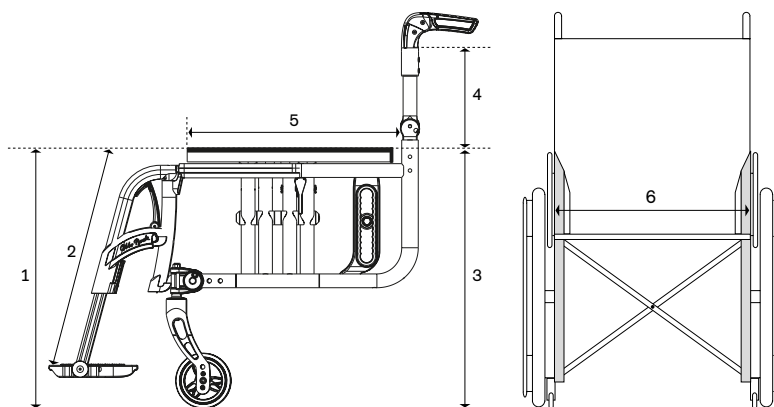
= Oberkante Sitzrohr (Kreuzstrebe) bis Oberkante Rückenbespannung

#### 5 Sitztiefe (ST)

= Vorderkante Sitzbespannung bis Rückenrohr

#### 6 Sitzbreite (SB)

= Aussenkante Rahmenrohr bis Aussenkante Rahmenrohr



\* Die Angaben sollen helfen, eine benutzerorientierte Einstellung der Produkte zu unterstützen. Ottobock garantiert die vertrauliche und rein interne Verwendung dieser Daten.

Rahmenzubehör			Tarifiziffer	Mehrpreis
MA 50		Transitrollen		12.–
MA 57		Stockhalter rechts	20.512.000	57.–
MA 58		Stockhalter links	20.512.000	57.–
MA 61		Pendelkippschutz rechts	20.501.000	95.–
MA 62		Pendelkippschutz links	20.501.000	95.–

Lenkräder		(Masse in mm)	Mehrpreis
MF 03		5" Vollgummi (130 x 33)	–
MF 04		5,5" soft (140 x 40)	–
MF 06		6" Vollgummi (150 x 27)	–
MF 07		7" Luft (180 x 45)	–
MF 08		7" Vollgummi (180 x 45)	–
MF 09		8" Luft, schmal (lange Lenkradgabel erforderlich) (200 x 30)	–
MF 10		8" Vollgummi, schmal (lange Lenkradgabel erforderlich) (200 x 30)	–
MF 12		8" Luft, breit (lange Lenkradgabel erforderlich) (200 x 50)	–
MF 13		8" PU-Bereifung, breit (lange Lenkradgabel erforderlich) (200 x 50)	–

Lenkradgabeln		Mehrpreis
MF 80		Gabel lang –
MF 81		Gabel kurz –

Antriebsradgrösse		Mehrpreis
MG 01		22" –
MG 02		24" –

Horizontale Antriebsradposition		
A	B	C

Antriebsradfelge		Tarifiziffer	Mehrpreis
MG 05		Standard	–
MG 80		Antriebsrad mit Trommelbremse für Begleiter	20.503.000 411.–

Bereifung		Tarifiziffer	Mehrpreis
MG 30		Luftbereifung 1 3/8"	–
MG 35		PU-Bereifung 1 3/8"	20.511.000 –

Greifringe		Mehrpreis
MG 52		Greifring Aluminium, silber eloxiert, hoch –
MG 56		Greifring Edelstahl poliert, hoch –

Zubehör Antriebsrad		Tarifiziffer	Mehrpreis
MG 87		Hochdruckpumpe, 14 bar	175.–
MG 90		Speichenschutz, transparent	20.509.000 226.–
MG 84		Greifringüberzug Silikon	70.171.000 180.–

Bremse		Tarifiziffer	Mehrpreis
MH 01		Kniehebelbremse standard	–
MH 06		Kniehebelbremse für Benutzer und Begleiter	20.503.000 493.–

<b>Zubehör Bremsen</b>			<b>Tarifiziffer</b>	<b>Mehrpreis</b>
<b>MH 10</b>		Bremshebelverlängerung aufsteckbar	20.504.000	<b>58.–</b>
<b>Rückenhöhe</b>				<b>Mehrpreis</b>
40 cm	42,5 cm	45 cm	47,5 cm	–
<b>Rückenbespannung</b>			<b>Tarifiziffer</b>	<b>Mehrpreis</b>
<b>MD 04</b>		Standard	20.507.000	–
<b>MD 05</b>		Anpassbar	20.507.000	–
<b>MD 06</b>		Ohne		–
<b>Schiebegriffe</b>			<b>Tarifiziffer</b>	<b>Mehrpreis</b>
<b>MD 51</b>		Standard		–
<b>MD 52</b>		Teleskopierbar (nicht in Verbindung mit Rücken abklappbar)	20.510.000	<b>407.–</b>
<b>Zubehör Rückenlehne</b>				<b>Mehrpreis</b>
<b>MD 58</b>		Stabilisierungsstange für Schiebegriffe		<b>91.–</b>
Kopfstützen, Kopfstützenhalterung, Seitenpelotten siehe Bestellformular "Rollstuhl-Zubehör"				
<b>Seitenteile</b>			<b>Tarifiziffer</b>	<b>Mehrpreis</b>
<b>ME 01</b>		Seitenteil standard, Armlehne 300 mm, kurz montiert	20.508.000	–
<b>ME 01</b>		Seitenteil standard, Armlehne 300 mm, lang montiert	20.508.000	–
<b>ME 06</b>		Seitenteil standard, Armlehne 365 mm, kurz montiert	20.508.000	<b>41.–</b>
<b>ME 06</b>		Seitenteil standard, Armlehne 365 mm, lang montiert	20.508.000	<b>41.–</b>
<b>ME 03</b>		Seitenteil steckbar mit Armlehne	20.508.000	–
<b>ME 05</b>		Seitenteil höhenverstellbar, Armlehne 300 mm	20.508.000	<b>206.–</b>
<b>ME 10</b>		Desk-Seitenteil abgestuft mit Armlehne	20.508.000	–
Unterarmschalen, Handauflagen und weiteres Zubehör siehe Bestellformular "Rollstuhl-Zubehör"				
<b>Zubehör Seitenteile</b>			<b>Tarifiziffer</b>	<b>Mehrpreis</b>
<b>ME 60</b>		Therapeutisch	70.161.000	<b>382.–</b>
<b>Sitzbespannung</b>				<b>Mehrpreis</b>
<b>MC 13</b>		Bespannung standard	20.507.000	–
<b>MC 06</b>		Ohne		–
<b>Sitzkissen</b>			<b>Tarifiziffer</b>	<b>Mehrpreis</b>
<b>MC 01</b>		Sitzkissen standard (Kissenstärke 5 cm)	70.141.000	<b>88.–</b>
<b>MC 02</b>		Sitzkissen Cubic Foam (Kissenstärke 5 cm, bis 150 kg)	70.141.000	<b>205.–</b>
<b>MC 05</b>		Sitzkissen Evolight (Kissenstärke 6 cm, bis 125 kg)	70.142.000	<b>425.–</b>
<b>MC 29</b>		Livo (Kissenstärke 5 cm)	70.141.000	<b>133.–</b>
<b>MC 30</b>		Evoflair (Kissenstärke 8 cm)	70.142.000	<b>439.–</b>
<b>Unterschenkellänge in cm (ohne Berücksichtigung Sitzkissen)</b>				<b>Mehrpreis</b>
<b>Unterschenkellänge (UL) in cm</b> .....				(möglicher Einstellbereich 27 – 47 cm)

<b>Auswahl Fussbrettbügel</b>			<b>Tarifziffer</b>	<b>Mehrpreis</b>
<b>MB 40</b>		Kurz (27 – 40 cm)	20.505.000	–
<b>MB 41</b>		Mittel (32 – 47 cm)	20.505.000	–
<b>MB 42</b>		Lang (42 – 47 cm)	20.505.000	–

Bitte beachten Sie, dass die UL bei Beinstütze hochschwenkbar abweichen.

<b>Beinstützen</b>			<b>Tarifziffer</b>	<b>Mehrpreis</b>
<b>MB 10</b>		Beinstütze geteilt, winkeleinstellbar, Fussauflage Kunststoff	20.505.000	–
<b>MB 03</b>		Beinstütze durchgehend, winkeleinstellbar, Aluminium	20.505.000	<b>264.–</b>
<b>MB 25</b>		Beinstütze hochschwenkbar ohne automatischen Längenausgleich (max. Benutzergewicht 125 kg), Paar	2x 70.151.000	<b>348.–</b>
<b>MB 26</b>		Beinstütze hochschwenkbar ohne automatischen Längenausgleich, rechts (plus Standardfussraste links) (max. Benutzergewicht 125 kg)	70.151.000	<b>174.–</b>
<b>MB 27</b>		Beinstütze hochschwenkbar ohne automatischen Längenausgleich, links (plus Standardfussraste rechts) (max. Benutzergewicht 125 kg)	70.151.000	<b>174.–</b>
<b>MB 21</b>		Unterschenkelstumpfstütze, rechts (plus Standardfussraste links) (max. Benutzergewicht 125 kg)	70.154.000	<b>259.–</b>
<b>MB 22</b>		Unterschenkelstumpfstütze, links (plus Standardfussraste rechts) (max. Benutzergewicht 125 kg)	70.154.000	<b>259.–</b>
<b>MB 23</b>		Unterschenkelstumpfstütze, Paar (max. Benutzergewicht 125 kg)	2x 70.154.000	<b>517.–</b>

<b>Zubehör Fussrasten</b>			<b>Tarifziffer</b>	<b>Mehrpreis</b>
<b>MB 72</b>		Fersenband für geteilte Beinstütze	70.114.000	<b>64.–</b>

<b>Weiteres Sonderzubehör</b>			<b>Mehrpreis</b>
<b>MZ 51</b>		Sitzgurt mit Metallschloss	<b>150.–</b>
<b>MZ 52</b>		Werkzeugsatz	<b>88.–</b>

<b>Rahmenfarben</b>			<b>Mehrpreis</b>
<b>002</b>		Anthrazit-metallic	–
<b>003</b>		Tiefschwarz RAL9005	–
<b>016</b>		Silber Metallic	–

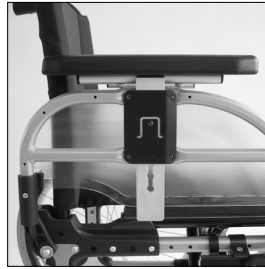
**Information**



MA 50 Transitrolle



MA 62 Pendelkippschutz



ME 05 Seitenteil höhenverstellbar



MD 58 Stabilisierungsstange



MB 03 Beinstütze durchgehend



MB 25 Beinstütze hochschwenkbar



MB 72 Fersenband