

## Aktivrollstuhl *Avantgarde DS Teen.* Bestellblatt

### Auftraggeber

Kunden-Nr.

Name

Strasse, Nr.

PLZ, Ort

Name \_\_\_\_\_

Datum \_\_\_\_\_

### Versandadresse (wenn von Auftraggeber abweichend)

Name

Strasse, Nr.

PLZ, Ort

Kom. \_\_\_\_\_

Unterschrift \_\_\_\_\_

### Kostenvoranschlag

### Bestellung

### Sonderbauanlage liegt bei



Mit der Bestellung verpflichten Sie sich, die Gebrauchsanweisungen/Serviceanleitungen von Zubehör und Produkten anderer Hersteller bei der Kombination mit einem Ottobock Produkt zusätzlich zu den Gebrauchsanweisungen/Serviceanleitungen der jeweiligen Ottobock Produkte zu beachten sowie unsere allgemeinen Geschäftsbedingungen gelesen, verstanden und akzeptiert zu haben. Darüber hinaus verpflichten Sie sich, mit der Bestellung eine eigene Konformitätsbewertung oder Zulassung entsprechend den nationalen Erfordernissen durchzuführen, wenn Sie Modifikationen oder Anbauten vornehmen, die nicht mit den Vorgaben der Ottobock Gebrauchsanweisungen/Serviceanleitungen übereinstimmen. Rollstühle mit einem CLT-Paket sind von einer Rückgabe und vom Umtausch ausgeschlossen.

### Grundausrüstung

Artikel-Nummer: 480F160=0\_AA05\_C

Tarif-Ziffer: Kinder-Rollstühle 40.118.004

### Grundpreis: CHF 4'026.00

Empfohlene Verkaufspreise in CHF, gültig ab 01.01.2024, exkl. 8.1 % MWSt

- Aluminiumrohrrahmen mit Einfach- und Doppelkreuzstrebe
- Vorderrahmenkröpfung wählbar
- Aluminium-Beinstützen im Rahmen integriert
- Rückenbespannung anpassbar
- Aluminium-Seitenteile
- modularer Aufbau
- Antriebsräder mit Steckachse
- Kniehebelbremse 4.0
- Wadenband

### faltbar, max. Benutzergewicht 140 kg

Crash-getestet nach DIN ISO 7176-19 (mit Einfach- und Doppelkreuzstrebe)

Bei den angegebenen Nummerncodes handelt es sich nicht um Artikelnummern zur Ersatzteilbestellung.  
Bitte verwenden Sie hierzu den Ersatzteilkatalog.

## Aktivrollstuhl *Avantgarde DS Teen.* Bestellblatt

Anbindung Zusatzantriebe		Tarif-Ziffer	Preis					
MZ23	Klaxon Twist Zuggerät		880.–					
MZ24	Klaxon Twist Schubgerät		1'940.–					
MZ25	Klaxon Twist Zug- und Schubgerät		2'800.–					
MZ26	Klaxon Klick (Power, Race und Monster)		880.–					
Vorderrahmentyp			Preis					
MA01	DS70°		–					
MA03	DS80°		–					
Vorderrahmenkröpfung			Preis					
MA14	0 cm Kröpfung		–					
MA15	2 cm Kröpfung		–					
Ein Abduktionsrahmen ist beim Avantgarde DF Version S erhältlich								
Ausstattung			Preis					
<input checked="" type="checkbox"/> MA110	Standard (zur Verwendung im KMP nach DIN ISO 7176-19)		–					
Ausführung Antriebsradadapter			Preis					
<input checked="" type="checkbox"/> MA113	Einstellbar (zur Verwendung im KMP nach DIN ISO 7176-19)		–					
Kreuzstrebe			Preis					
MA100	Einfach, CLT (bis 100 kg, bis SB 42)		–					
MA101	Doppelt		–					
Verwendung Stuhltyp			Preis					
	Standard		–					
MB50	Trippelstuhl (verringerte Bodenfreiheit im Auslieferungszustand)*		–					
* Gefahr durch Hängenbleiben an Bodenhindernissen. Bitte Sicherheitshinweise in der Gebrauchsanweisung beachten!								
Sitzbreite (SB) in cm								
32	34	36	38	40				
Sitztiefe (ST) in cm								
36*	38	40	42					
* nur erreichbar mit 22" Antriebsräder und 5" Lenkrollen								
13378.000	Kleinere Sitztiefen über Sitzbespannung		auf Anfrage					
Vordere Sitzhöhe (vSH) in cm								
38	39	40	41	42	43	44	45	46
47	48	49	50	51	52	53	54	
Rahmenezubehör		Tarif-Ziffer	Preis					
MA50	Transitrollen, Paar		237.–					
MA51	Ankipphilfe, rechts	40.506.000	87.–					
MA52	Ankipphilfe, links	40.506.000	87.–					
MA55	Kippschutz, rechts	40.501.000	185.–					
MA56	Kippschutz, links	40.501.000	185.–					
MA57	Stockhalter mit Ankipphilfe, rechts*	40.512.000	97.–					
MA58	Stockhalter mit Ankipphilfe, links*	40.512.000	97.–					
MA60	Rahmenpolster lang		83.–					
MA60	Rahmenpolster kurz		83.–					
* nicht zugelassen für den Transport im KMP								

## Aktivrollstuhl *Avantgarde DS Teen.* Bestellblatt

Lenkräder		Tarif-Ziffer	Preis
MF01	3" Skaterrolle		–
MF30	4" Vollgummi, schwarz	40.511.000	–
MF35	4" Softrolle, Aluminium	40.511.000	215.–
MF31	5" Vollgummi, schwarz	40.511.000	–
MF36	5" Softrolle, Aluminium	40.511.000	215.–
MF04	5,5" Softrolle, grau	40.511.000	–
MF05	6" Luft	40.511.000	–
MF32	6" Vollgummi, schwarz	40.511.000	–
MF37	6" Softrolle, Aluminium	40.511.000	215.–

### Lenkradachse

MF90 Gabeln mit Schraubachse

### Hintere Sitzhöhe (hSH) in cm

36	37	38	39	40	41	42	43
44	45	46	47	48	49		

### Antriebsradgrösse

Antriebsradgrösse	Preis
MG01 22"	–
MG02 24"	–

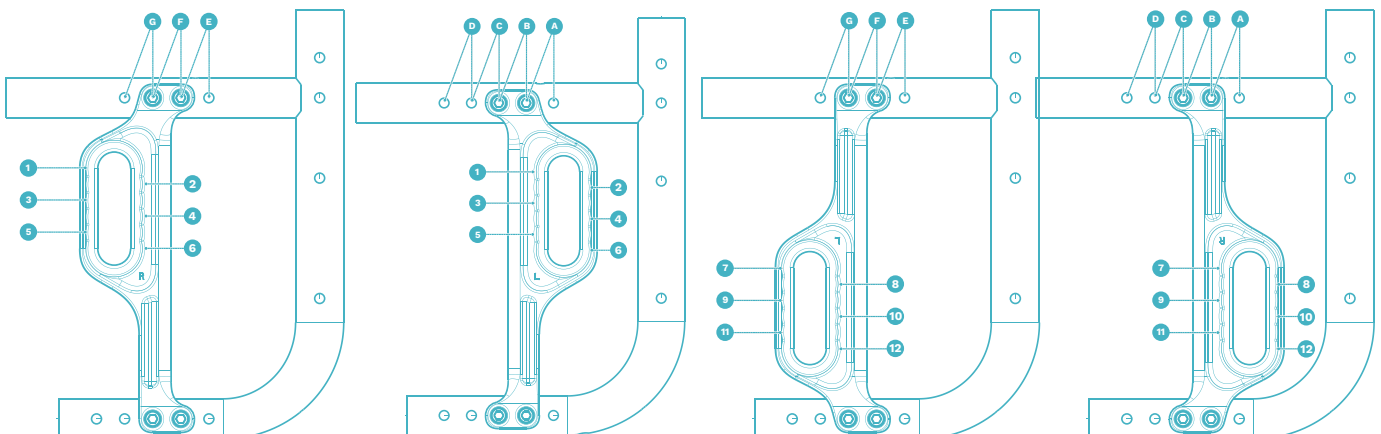
### Antriebsradsturz

0°	2°	3°	4°
----	----	----	----

### Antriebsradposition horizontal (für Rahmenversion einstellbar)

A	B	C	D	E	F	G
---	---	---	---	---	---	---

Ab Position E muss der Antriebsradadapter gedreht werden – rechte Seite auf die linke Seite, linke Seite auf die rechte Seite.



## Aktivrollstuhl *Avantgarde DS Teen.* Bestellblatt

<b>Antriebsradfelge</b>		<b>Tarif-Ziffer</b>	<b>22"</b>	<b>24"</b>	<b>Preis</b>
MG06	Hohlkammer				–
MG10	Spinergy SPOX				692.–
MG11	Spinergy LX				806.–
MG12	Spinergy LXL Blade: Speichen schwarz				883.–
MG12	Spinergy LXL Blade: Speichen weiss				883.–
MG15	Infinity Ultralight (nicht in Kombination mit MG34 möglich)				172.–
MG150	Infinity Ultralight, farbig (nicht in Kombination mit MG34 möglich)				243.–
	<b>Farbpaket Infinity Ultralight / Lenkradgabel</b>		<b>22"</b>	<b>24"</b>	<b>Preis</b>
	Sparkle light orange				
	Marine blue				
	Candy red				
	Sparkle granny-smith				
MG80	<b>Mit Trommelbremse/Begleiter*</b>	40.503.000			573.–
MG83	<b>Einhandantrieb mit Doppelgreifreifen links*</b>	90.101.000			1'340.–
MG83	<b>Einhandantrieb mit Doppelgreifreifen rechts*</b>	90.101.000			1'340.–
23798.000	<b>Einhandantrieb mit Trommelbremse*</b>				auf Anfrage

\*: nicht in Kombination mit Radsturz möglich

<b>Bereifung</b>			<b>22"</b>	<b>24"</b>	<b>Preis</b>
MG30	Luftbereifung 1 3/8"	40.511.000			–
MG31	Schwalbe RightRun 1"	40.511.000			–
MG34	PU 1" (nicht in Verbindung mit Infinity Felge)	40.511.000			–
MG341	PU 1" schwarz (nicht in Verbindung mit Infinity Felge)	40.511.000			–
MG37	Schwalbe Marathon Plus Evolution 1"	40.511.000			59.–
MG200	Schwalbe ONE 1"	40.511.000			77.–

<b>Greifringe</b>			<b>22"</b>	<b>24"</b>	<b>Preis</b>
MG50	Aluminium, schwarz beschichtet, hoch				–
MG52	Aluminium, silber eloxiert, hoch				–
MG53	Aluminium, silber eloxiert, tief				–
MG54	Gummiert, hoch	70.171.000			243.–
MG56	Edelstahl, poliert, hoch				–
MG57	Edelstahl, poliert, tief				–
MG63	Curve L, eloxiert	70.171.000			531.–
MG64	Curve L Grip, für Nutzer mit eingeschränkter Greiffunktion	70.171.000			575.–
MG65	Gekko, ergonomischer Greifring	70.171.000			462.–

<b>Montage Greifring</b>				<b>Preis</b>
SBK13379.001	Montage enger nach Kundenwunsch	mm		auf Anfrage
MG70	Montage eng: 15 mm			–
MG71	Montage weit: 25 mm			–

<b>Radstandsverlängerung inkl. Bremsadapter</b> (nicht in Kombination mit Shock-Absorber möglich)		<b>Preis</b>
MG86	Extra lang	376.–
MG82	Extra lang mit zweitem Fitting	397.–
MG46	Ohne	–

## Aktivrollstuhl *Avantgarde DS Teen.* Bestellblatt

Steckachsensystem		Tarif-Ziffer	Preis			
MG27	Steckachse		–			
MG28	Steckachse mit Tetraentriegelung		190.–			
<b>Zubehör Antriebsrad</b>			<b>Preis</b>			
MG87	Hochdruckpumpe, 14 bar		175.–			
<b>Shock-Absorber</b>			<b>Preis</b>			
MG97	Härtegrad „weich“ (bis 60 kg)		671.–			
MG98	Härtegrad „mittel“ (61 kg – 100 kg)		671.–			
<b>Bremsen</b>			<b>Preis</b>			
MH01	Kniehebelbremse 4.0, Bremshebel kurz	40.503.000	–			
MH30	Kniehebelbremse 4.0, Bremshebel lang	40.503.000	–			
MH05	Scherenbremse	40.503.000	113.–			
MH06	Kniehebelbremse für Benutzer und Begleiter* nicht in Verbindung mit Trommelbremse	40.503.000	425.–			
MH08	Kniehebelbremse für Einhandbedienung rechts*	40.503.000	376.–			
MH09	Kniehebelbremse für Einhandbedienung links*	40.503.000	376.–			
* nicht mit PU-Bereifung kompatibel						
<b>Zubehör Bremsen</b>			<b>Preis</b>			
MH10	Bremshebelverlängerung, fest	40.504.000	61.–			
MH21	Bremshebelverlängerung, steckbar nur in Verbindung mit KHB Hebel kurz MH01	40.504.000	61.–			
<b>Rückenhöhe in cm</b>						
25	27,5	30	32,5	35	37,5	40
<b>Rückensystem</b>			<b>Preis</b>			
MD01	Rückenlehne höheneinstellbar, gerade		–			
	RH 25 - 32,5 cm    RH 32,5 - 40 cm    RH 42,5 - 50 cm    RH 52,5 - 55 cm					
MD09	Rückenlehne höheneinstellbar, mit Lumbalnicker		–			
	RH 35 - 40 cm    RH 40 - 45 cm    RH 45 - 50 cm    RH 50 - 55 cm					
MD10	Rückenlehne winkeleinstellbar in 6°-Schritten (-15° bis +9°; in Verbindung mit Seitenteil mit Armlehnen +3° bis -9°) (nicht zur Verwendung im KMP freigegeben)		384.–			
	RH 30 - 40 cm    RH 35 - 45 cm    RH 40 - 50 cm					
117423.000	30° Rückenwinkelverstellung über Gasdruckfeder		auf Anfrage			
<b>Rückenbespannung</b>			<b>Preis</b>			
MD03	Anpassbar, gepolstert	40.507.000	81.–			
MD05	Anpassbar, atmungsaktiv	40.507.000	–			
MD 8	Ultraleicht	40.507.000	63.–			
MD06	Ohne		–			
<b>Verbreiterung Rückenpolster</b>			<b>Preis</b>			
MD80	+ 2 cm		–			
MD81	+ 4 cm		–			
MD82	Ohne		–			

# Aktivrollstuhl *Avantgarde DS Teen.* Bestellblatt

**Verwendung Baxx Rückensystem** (separates Bestellblatt beifügen, modellbedingte Einschränkungen möglich, Verringerung der Sitztiefe durch die Nutzung des Baxx Rückensystems berücksichtigen) **Preis**

MD44	<b>Baxx Aluminiumrücken</b> (beigelegt)	Preis des Rückensystems laut Baxx Bestellblatt
------	-----------------------------------------	------------------------------------------------

<b>Schiebegriffe</b>		<b>Tarif-Ziffer</b>	<b>Preis</b>
MD50	<b>Kurz</b>	40.510.000	–
MD51	<b>Lang</b>	40.510.000	–
MD52	<b>Teleskopierbar, lang</b>	40.510.000	261.–
MD55	<b>Höhenverstellbar / abnehmbar</b>	40.510.000	312.–
MD45	<b>Höhenverstellbar / abnehmbar für Baxx-Rücken</b>	40.510.000	312.–
MD56	<b>Abklappbar</b> (max. Zuladung 125 kg)	40.510.000	193.–
MD59	<b>Ohne</b>		–

<b>Seitenteile</b>		<b>Preis</b>
ME01	<b>Mit Kälteschutz</b>	40.508.000 –
ME02	<b>Aluminium, mit Kleider- und Kälteschutz</b>	40.508.000 –
ME04	<b>Carbon, mit Kleiderschutz</b>	40.508.000 433.–
ME05	<b>Desk-Seitenteil mit Armauflage kurz</b>	40.508.000 418.–
ME06	<b>Desk-Seitenteil mit Armauflage lang</b>	40.508.000 418.–
ME17	<b>Seitenteil mit Armpolster lang, tiefenverstellbar</b>	40.508.000 482.–
SBK24811.010	<b>Seitenteil mit Armauflage steckbar</b> (nicht in Kombination mit einfacher Kreuzstrebe, CLT MA100)	auf Anfrage

<b>Zubehör Seitenteile</b>		<b>Preis</b>
ME50	<b>Armlehne gepolstert, abschwenkbar</b> (nicht in Kombination mit Desk-Seitenteil möglich)	507.–
	kurz lang lang, extra hoch	40.508.000
ME60	<b>Therapietisch</b>	70.161.000 378.–

<b>Sitzbespannung</b>		<b>Preis</b>
MC15	<b>Bespannung mit Ablagefächern</b> (bis SB 38 cm = 1 Fach; ab SB 40 cm = 2 Fächer)	70.362.000 65.–
MC16	<b>Bespannung nachspannbar</b>	40.507.000 –
MC18	<b>Ultraleicht</b>	63.–
MC06	<b>Ohne</b>	–

<b>Sitzkissen</b>		<b>Preis</b>
MC01	<b>Standard</b> (Kissenstärke 5 cm)	70.141.000 88.–
MC02	<b>Cubic Foam</b> (Kissenstärke 5 cm)	70.141.000 205.–
MC05	<b>Evolight</b> (Kissenstärke 6 cm)	70.142.000 425.–
MC20	<b>Terra</b> (Kissenstärke 10 cm)	70.142.000 344.–
MC21	<b>Terra Aquos</b> (Kissenstärke 10 cm)	70.142.000 395.–
MC22	<b>Terra Flair</b> (Kissenstärke 10 cm)	70.143.000 691.–
MC23	<b>Cloud</b> (Kissenstärke 10 cm)	70.143.000 1'037.–
MC29	<b>Livo</b> (Kissenstärke 5 cm)	70.141.000 133.–
MC30	<b>EvoFlair</b> (Kissenstärke 5 cm)	70.142.000 439.–

## Aktivrollstuhl *Avantgarde DS Teen.* Bestellblatt

### Auswahl Beinstützen

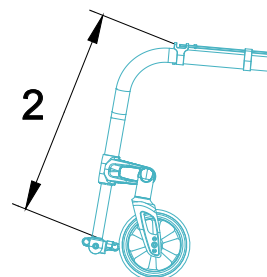
Material	Aluminium (geriffelt, MB160)	Kunststoff (MB170)	Zubehör	
<b>Beinstützen</b>				
Durchgehend, breit (MB000) 40.505.000	Standard (MB100)	-	Verriegelung (MB70)	95.-
	Für kleine UL (MB150)	250.-	-	-
Geteilt 40.505.000	Standard 16 cm (MB010)	-	Standard (MB010)	-
Rohrbügel 40.505.000	Standard (MB120)	160.-	Kunststoff-Fussplatte (MB74)	75.-
Ohne (MB80)		-		

Fussbügel	Unterschenkellänge [cm]			
	Auswahl Fussbügel bei Vorderrahmenkröpfung 0 cm		Auswahl Fussbügel bei Vorderrahmenkröpfung 2 cm	
	Beinstütze durchgehend, Beinstütze geteilt		Beinstütze durchgehend, Beinstütze geteilt	
	Vorderrahmentyp DS70°	Vorderrahmentyp DS80°	Vorderrahmentyp DS70°	Vorderrahmentyp DS80°
Kurz	30 - 41	31 - 41	30 - 41	31 - 41
Mittel	41 - 51	42 - 51	41 - 51	42 - 51

### Unterschenkellänge in cm (ohne Berücksichtigung Sitzkissen)

Preis

Unterschenkellänge: (UL) in cm (möglicher Einstellbereich 16 – 51 cm)



### Ausführung Fussbügel (nur in Verbindung mit Beinstütze oder Rohrbügel durchgehend)

Preis

MB200	Standard	-
MB201	Abschwenkbar, links	55.-
MB202	Abschwenkbar, rechts	55.-

### Auswahl Fussbügel (ohne Sitzkissen)

Preis

MB40	Kurz	-
MB41	Mittel	-

### Weiteres Zubehör

Preis

MZ51	Sitzgurt mit Metallschloss	149.-
MZ59	Tasche für Mobiltelefon	41.-
	KFZ-Transportschlaufe (2 Stück)	netto 22.-

## Aktivrollstuhl *Avantgarde DS Teen.* Bestellblatt

Speichenschutz		Tarif-Ziffer	Preis
MG90	Transparent	40.509.000	226.–
MG100	Motiv Graphics	40.509.000	286.–
MG101	Motiv Miracle	40.509.000	286.–
MG102	Motiv Network	40.509.000	286.–
MG103	Motiv Robots	40.509.000	286.–
MG104	Motiv Spectrum	40.509.000	286.–

Rahmenfarben		Preis
001	Brillant silber	–
002	Anthrazit metallic	–
003	Tiefschwarz RAL 9005	–
004	Eisblau	–
005	Sparkle light orange	–
009	Vinho sparkle	–
010	Marine blue	–
012	Sky blue	–
014	Candy red	–
021	Sparkle granny-smith	–
023	Weiss RAL 9016	–
027	Shimano matt	–
048	Tiefschwarz matt Struktur	–
SBK24817.000	Sonderfarbe nach Kundenwunsch	auf Anfrage

Sonderzubehör		Preis
MZ58	Tasche für Antriebsräder (für 2 Antriebsräder bis 28")	121.–
MZ65	Aktivbeleuchtung	44.–
MZ89	Steckachsenschutz	7.–
MZ93	Rucksack	70.362.000 102.–



## Aktivrollstuhl *Avantgarde DS Teen.* Bestellblatt

### Information

Lenkräder	3"	4"	5"	5,5"	6"
38,0 cm	●				
39,0 cm	●				
40,0 cm	●				
41,0 cm	●	●			
42,0 cm	●	●			
43,0 cm	●	●	●		
44,0 cm	●	●	●		
45,0 cm	●	●	●	●	●
46,0 cm	●	●	●	●	●
47,0 cm	●	●	●	●	●
48,0 cm		●	●	●	●
49,0 cm		●	●	●	●
50,0 cm		●	●	●	●
51,0 cm			●	●	●
52,0 cm			●	●	●
53,0 cm				●	●
54,0 cm					●

● Mögliche Kombination

Die angegebenen Werte sind theoretisch ermittelte, gerundete Werte. Max. Abweichung 1 cm. Die vordere Sitzhöhe ist abhängig von der gewählten Radgröße, Lenkradgabel und Montageposition. Bitte Sitzhöhentabelle beachten!

Angaben ohne Sitzkissen bei 0° Sitzneigung.

Horizontale Position der Antriebsradaufnahme: siehe Skizze.

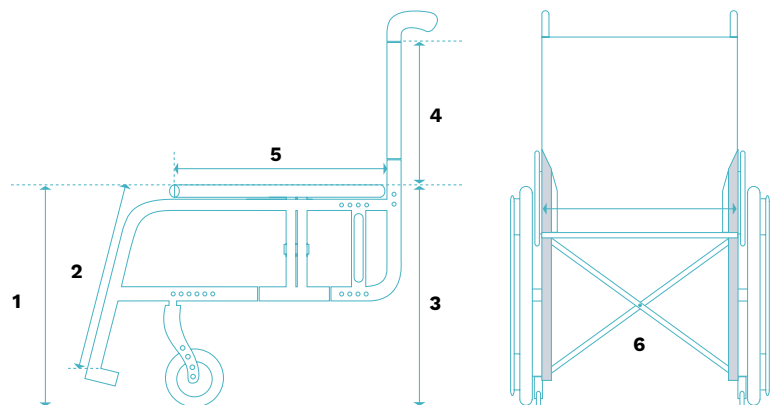
Die hintere Sitzhöhe (hSH) ist abhängig von der gewählten Radgröße und Montageposition in der Antriebsradaufnahme.

Bitte Sitzhöhentabelle beachten!

Für alle Masse gilt eine Fertigungstoleranz von 10 mm bzw. 10% bei Gewichtsangaben.

### Rollstuhlmasse

- 1 vordere Sitzhöhe (vSH) = Boden bis Oberkante Sitzbespannung
- 2 Unterschenklänge (UL) = Oberkante Sitzbespannung rechts/links bis Oberkante Fussplatte Mitte (ohne Berücksichtigung Sitzkissen)
- 3 hintere Sitzhöhe (hSH) = Boden bis Oberkante Sitzbespannung
- 4 Rückenhöhe (RH) = Oberkante Sitzrohr (Kreuzstrebe) bis Oberkante Rückenbespannung
- 5 Sitztiefe (ST) = Vorderkante Sitzbespannung bis Rückenrohr
- 6 Sitzbreite (SB) = Aussenkante Rahmenrohr bis Aussenkante Rahmenrohr



## Aktivrollstuhl *Avantgarde DS Teen.* Bestellblatt

Antriebsradposition A, B und C horizontal										
Sitztiefe [cm]	MA03 DS80° Antriebsradgrösse 22"					MA03 DS80° Antriebsradgrösse 24"				
	Lenkräder									
	3"	4"	5"	5,5"	6"	3"	4"	5"	5,5"	6"
36,0	●	●	●	●	●	●	●	●	●	●
38,0	●	●	●	●	●	●	●	●	●	●
40,0	●	●	●	●	●	●	●	●	●	●
42,0	●	●	●	●	●	●	●	●	●	●

Antriebsradposition D horizontal										
Sitztiefe [cm]	MA03 DS80° Antriebsradgrösse 24"					MA03 DS80° Antriebsradgrösse 25"				
	Lenkräder									
	3"	4"	5"	5,5"	6"	3"	4"	5"	5,5"	6"
36,0	●	●	●			●	●			
38,0	●	●	●			●	●			
40,0	●	●	●			●	●			
42,0	●	●	●			●	●			

Antriebsradposition E und F horizontal										
Sitztiefe [cm]	MA03 DS80° Antriebsradgrösse 24"					MA03 DS80° Antriebsradgrösse 25"				
	Lenkräder									
	3"	4"	5"	5,5"	6"	3"	4"	5"	5,5"	6"
36,0	●	●	●			●	●			
38,0	●	●	●			●	●			
40,0	●	●	●			●	●			
42,0	●	●	●			●	●			

Antriebsradposition G horizontal										
Sitztiefe [cm]	MA03 DS80° Antriebsradgrösse 24"					MA03 DS80° Antriebsradgrösse 25"				
	Lenkräder									
	3"	4"	5"	5,5"	6"	3"	4"	5"	5,5"	6"
36,0	●	●	●							
38,0	●	●	●							
40,0	●	●	●							
42,0	●	●	●			●	●			

● Position möglich

**Aktivrollstuhl *Avantgarde DS Teen.***  
Bestellblatt

Hintere Sitzhöhe mit Radstandsverlängerung			
Achsisposition	Antriebsradgrösse		
	22"	24"	
1	37 cm	39 cm	
2	40 cm	42 cm	
3	42 cm	44 cm	
4	46 cm	46 cm	
5	47 cm	49 cm	
Hintere Sitzhöhe mit Schock-Absorber-System			
Achsisposition	Antriebsradgrösse		
	22"	24"	
1	40 cm	42 cm	
2	42 cm	44 cm	
3	44 cm	46 cm	
4	46 cm	48 cm	
5	48 cm	50 cm	
Hintere Sitzhöhe			
Freie Rastposition	Antriebsradgrösse		
	22"	24"	
1	36 cm	38 cm	
2	37 cm	39 cm	
3	38 cm	40 cm	
4	39 cm	41 cm	
5	40 cm	42 cm	
6	41 cm	43 cm	
7	42 cm	44 cm	
8	43 cm	45 cm	
9	44 cm	46 cm	
10	45 cm	47 cm	
11	46 cm	48 cm	
12	47 cm	49 cm	

Die Tabelle dient lediglich zur Information. Die Rastposition kann in bestimmten Konstellationen abweichen. Die Rastposition wird derart gewählt, dass in der bestellten Konstellation die massgebliche hintere Sitzhöhe wie bestellt erreicht wird.

**Aktivrollstuhl *Avantgarde DS Teen.***  
Bestellblatt



**MA55/56 Kippschutz**



**MA51/52 Ankipphilfe**



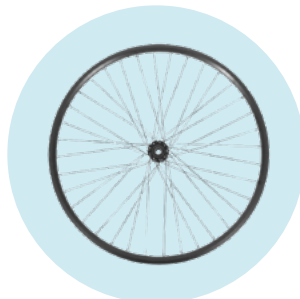
**MA57/58 Stockhalter**



**MG83 Einhandantrieb  
mit Doppelgreifring**



**MG10 Spineray SPOX**



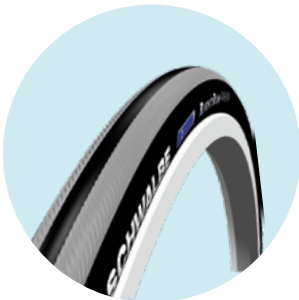
**MG06 Hohlkammerfelge**



**MG11 Spineray LX**



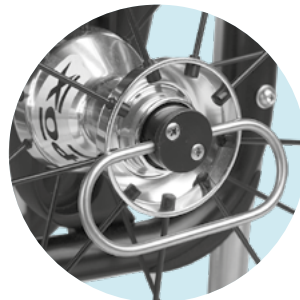
**MG15 Infinity Ultralight**



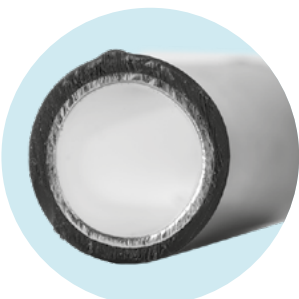
**MG31 Right Run 1"**



**MG37 Marathon Plus  
Evolution 1"**



**MG28 Tetraentriegelung**



**MG54 Greifring gummiert**



**MG65 Gekko**



**MG63 Curve L (eloxiert)**



**MG64 Curve L Grip**

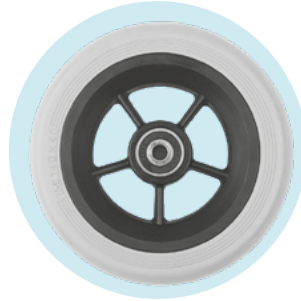
## Aktivrollstuhl *Avantgarde DS Teen.* Bestellblatt



**MF35/36/37 Softrolle**  
4", 5", 6"



**MF30/31/32 Vollgummi**  
4", 5", 6", schwarz



**MF04 Softrolle 5,5"**



**MF05 Luftlenkrolle 6"**



**MD56 Schiebegriffe**  
abklappbar



**MD55 Schiebegriffe höhen-**  
verstellbar / abnehmbar



**MH 05 Scherenbremse**  
aus Aluminium



**MH10 Bremshebel-**  
verlängerung



**MC15 Sitzbespannung**  
mit Ablagefächern



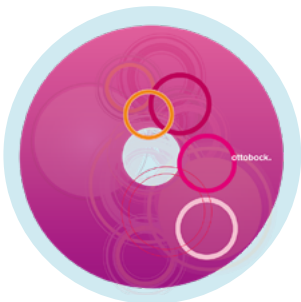
**MB27 Beinstütze, hoch-**  
schwenkbar



**MB120 Rohrbügel**



**MG100 Graphics**



**MG101 Miracle**



**MG102 Network**



**MG103 Robots**



**MG104 Spectrum**