

Fauteuil roulant actif *Avantgarde DS Teen.*

Bon de commande

Donneur d'ordre

N° de client.

Nom

Rue, no

Code postal, lieu

Nom _____

Date _____

Signature _____

Adresse de livraison (si différent du donneur d'ordre)

Nom

Rue, no.

Code postal, lieu

Com.

Devis

Commande

Demande pour fabrication spéciale



En passant une commande, vous acceptez de respecter les modes d'emploi/manuels d'entretien des accessoires et produits d'autres fabricants lorsqu'ils sont combinés avec un produit Ottobock, en plus des modes d'emploi/manuels d'entretien des produits Ottobock respectifs, et d'avoir lu, compris et accepté nos conditions générales. En outre, vous acceptez d'effectuer votre propre évaluation de la conformité ou approbation conformément aux exigences nationales lors de la commande si vous effectuez des modifications ou des ajouts qui ne sont pas conformes aux spécifications des instructions d'utilisation/manuels d'entretien d'Ottobock.

Configuration de base

N° d'article: 480F160=0_AA05_C

Chiffre tarifaire: Fauteuils roulants pour enfants 40.118.004

Prix de base: CHF 4'026.00

Prix de vente recommandés en CHF, valables à partir du 01-01-2025, hors 8.1% TVA

- Châssis tubulaire en aluminium avec croisillon double ou simple
- Châssis avant standard ou avec adduction
- Repose-jambes en aluminium intégrés au châssis
- Toile de dossier réglable en tension
- Protège-vêtements en alu
- Structure modulaire
- Roues motrices avec axe à démontage rapide
- Freins à levier 4.0
- Sangle de mollets

Châssis pliant, poids maximum utilisateur 140 kg

Crash-test selon ISO 7176-19 (avec croisillon simple (MA100) et double (MA101))

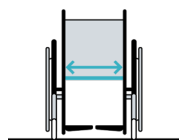
Les options portant la mention « option CLT » servent à construire un modèle particulièrement optimisé en termes de poids.

Les codes numériques indiqués ne sont pas des numéros d'article pour la commande de pièces de rechange. Veuillez utiliser à cet effet le catalogue des pièces de rechange.

Fauteuil roulant actif *Avantgarde DS Teen*.

Bon de commande

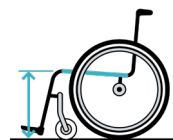
Aide au remplissage - Mesure du fauteuil roulant



SB= cm
 Largeur d'assise
 bord extérieur du tube du cadre –
 bord extérieur du tube du cadre



ST= cm
 Profondeur d'assise
 Bord avant de la toile d'assise –
 Tube de dossier



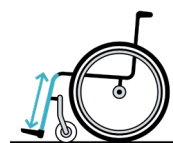
vSH= cm
 Hauteur d'assise avant
 Sol – Bord supérieur de la toile d'assise



hSH= cm
 Hauteur d'assise arrière
 Sol – Bord supérieur de la toile d'assise



RH= cm
 Hauteur du dossier
 Bord supérieur du tube d'assise –
 bord supérieur de la toile de dossier



UL= cm
 Longueur de tibia
 Bord supérieur de la toile d'assise –
 bord supérieur du repose-pied (milieu)

Type de châssis avant		Prix
MA01	DS70°	–
MA03	DS80°	–

Adduction du châssis avant		Prix
MA14	0 cm adduction	–
MA15	2 cm adduction	–
Un cadre d'adduction est disponible sur l'Avantgarde DF version S		

Ensemble d'équipement		Prix
<input checked="" type="checkbox"/> MA110	Standard (utilisation pour le TPMP selon DIN ISO 7176-19)	–

Version adaptateur de roues motrices		Prix
<input checked="" type="checkbox"/> MA113	Réglable (utilisation pour le TPMP selon DIN ISO 7176-19)	–

Croisillon		Prix
MA100	Simple, CLT (charge max 100kg, jusqu'à une largeur d'assise de 42 cm) (option CLT)	–
MA101	Double	–

Utilisation de l'assise		Prix
	Standard	–
MB50	Assise pour trotter (garde au sol réduite à la livraison)*	–

* Mise en danger par accrochage dans obstacles situés au sol. SVP notez les consignes de sécurité dans le manuel!

Largeur d'assise (SB) en cm				
32	34	36	38	40

Profondeur d'assise (ST) en cm			
36*	38	40	42

* réalisable uniquement avec des roues motrices de 22" et des roues directrices de 5"

13378.000 Profondeurs d'assise réduites par la toile d'assise sur demande

Fauteuil roulant actif *Avantgarde DS Teen.*

Bon de commande

Hauteur d'assise avant (vSH) en cm

38	39	40	41	42	43	44	45	46
47	48	49	50	51	52	53	54	

Accessoires de châssis

		chiffre tarifaire	Prix
MA50	Roulettes de transit, la paire		237.–
MA51	Aide au basculement droit	40.506.000	87.–
MA52	Aide au basculement gauche	40.506.000	87.–
MA55	Anti-basculé droit	40.501.000	185.–
MA56	Anti-basculé gauche	40.501.000	185.–
MA57	Porte-canne avec aide au basculement, droit*	40.512.000	97.–
MA58	Porte-canne avec aide au basculement, gauche*	40.512.000	97.–
MA60	Rembourrage de châssis long		83.–
MA60	Rembourrage de châssis court		83.–

* ne pas homologué pour le TPMP

Roues directrices

		chiffre tarifaire	Prix
MF01	3" skater	40.511.000	–
MF30	4" bandages, noir	40.511.000	–
MF35	4" softroll, jantes aluminium	40.511.000	215.–
MF31	5" bandages, noir	40.511.000	–
MF36	5" softroll, jantes aluminium	40.511.000	215.–
MF04	5,5" bandages, gris	40.511.000	–
MF05	6" pneumatiques, gris	40.511.000	–
MF32	6" bandages, noir	40.511.000	–
MF37	6" softroll, jantes aluminium	40.511.000	215.–

Axe de fourches

<input checked="" type="checkbox"/> MF90	Fourches à axe vissé		
--	----------------------	--	--

Hauteur d'assise arrière (hSH) en cm

36	37	38	39	40	41	42	43
44	45	46	47	48	49		

Taille des roues motrices

		Prix
MG01	22"	–
MG02	24"	–

Carrossage des roues motrices

0°	2°	3°	4°
----	----	----	----

Fauteuil roulant actif *Avantgarde DS Teen*.

Bon de commande

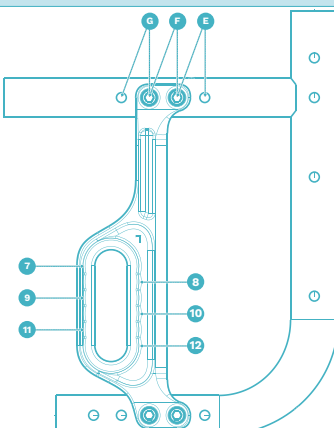
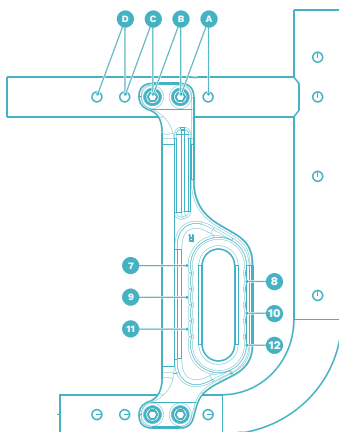
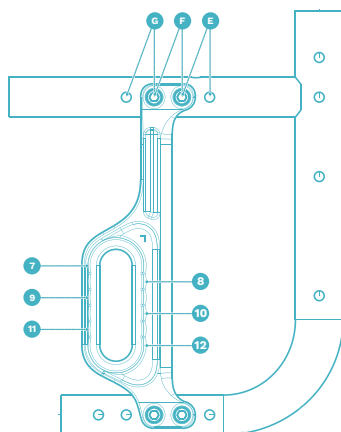
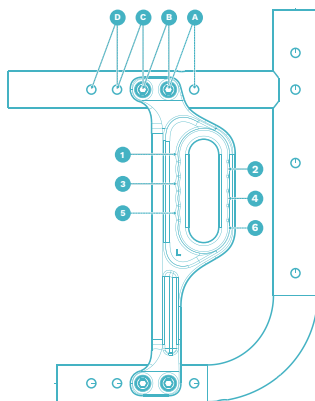
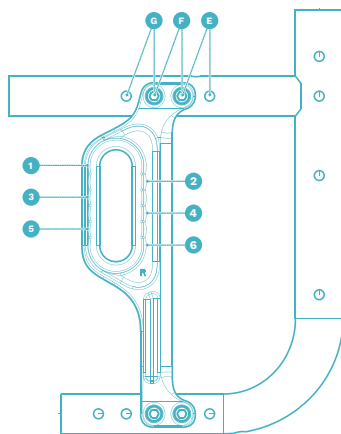
Position horizontale des roues motrices (pour châssis version réglable MA 113)

A B C D E F G

Position de la roue motrice → Distance du point de basculement (en mm)

Mesure (horizontale) du centre de l'axe au sommet du tube du dossier (bord avant) / barre de tension (bord supérieur)

Position de la roue motrice	Distance point de basculement
G (actif)	133 mm
F	115,5 mm
E	98 mm
D	85 mm
C	67,5 mm
B	50 mm
A	32,5 mm (pas possible pour CLT)

À partir de la position E, l'adaptateur de la roue motrices doit être tourné – la côté droite vers gauche, la côté gauche vers droit.

Fauteuil roulant actif *Avantgarde DS Teen.*

Bon de commande

Jantes roues motrices		chiffre tarifaire	22"	24"	Prix
MG06	Jantes creuses				–
MG10	Spinergy SPOX				692.–
MG11	Spinergy LX				806.–
MG12	Spinergy LXL Blade: rayons noirs				883.–
MG12	Spinergy LXL Blade: rayons blancs				883.–
MG15	Infinity Ultralight (non compatible avec pneu à bandages)				172.–
MG150	Infinity Ultralight, farbig (non compatible avec pneu à bandages)				243.–
	Choix des couleurs pour Infinity ultra-légère/fourches avant		22"	24"	Prix
	Sparkle light orange				
	Marine blue				
	Candy red				
	Sparkle granny-smith				
MG80	Avec freins à tambours pour accompagnateur*	40.503.000			573.–
MG83	Double main courante gauche*	90.101.000			1'340.–
MG83	Double main courante droit*	90.101.000			1'340.–
23798.000	Double main courante avec freins à tambour*				sur demande
*: uniquement avec carrossage 0°					
Pneus			22"	24"	Prix
MG30	Pneus 1 3/8"	40.511.000			–
MG31	Pneus Schwalbe RightRun 1"	40.511.000			–
MG34	Bandages 1" (incompatible avec jante Infinity)	40.511.000			–
MG341	Bandages 1" schwarz (incompatible avec jante Infinity)	40.511.000			–
MG37	Pneus Schwalbe Marathon Plus Evolution 1"	40.511.000			59.–
MG200	Pneus Schwalbe ONE 1" (option CLT)	40.511.000			77.–
Mains courante			22"	24"	Prix
MG50	Aluminium enduit noir, grand diamètre				–
MG52	Aluminium argent anodisé, grand diamètre				–
MG53	Aluminium argent anodisé, petit diamètre				–
MG54	Aluminium plastifié, grand diamètre	70.171.000			243.–
MG56	Inox poli, grand diamètre				–
MG57	Inox poli, petit diamètre				–
MG63	CURVE L anodisé	70.171.000			531.–
MG64	CURVE L grip	70.171.000			575.–
MG65	GEKKO (avec bande silicone)	70.171.000			462.–
Montage mains courantes					Prix
MG70	Montage étroit: 15 mm				–
MG71	Montage large: 25 mm				–
Rallonge d'empatement y compris adaptateur de frein (incompatible avec Shock Absorber)					Prix
MG86	Extra-longue (ne pas homologué pour le TPMR)				376.–
MG82	Extra-longue avec 2ème raccord (ne pas homologué pour le TPMR)				397.–
MG46	Sans prolongation d'empatement				–

Fauteuil roulant actif *Avantgarde DS Teen.* Bon de commande

Système d'axes à démontage rapide		chiffre tarifaire	Prix			
MG27	Axes à démontage rapide		–			
MG28	Axes à démontage rapide pour tétraplégique		190.–			
Accessoires de roues motrices			Prix			
MG87	Pompe haute pression, 14 bar		175.–			
Amortisseurs arrière Shock absorber			Prix			
MG97	Amortisseurs souples (jusqu'à 60 kg)		671.–			
MG98	Amortisseurs moyens (de 61 kg à 100 kg)		671.–			
Freins			Prix			
MH01	Freins standards 4.0, levier court	40.503.000	–			
MH30	Freins standards 4.0, levier long	40.503.000	–			
MH05	Freins ciseaux (option CLT)	40.503.000	113.–			
MH06	Freins à double commande pour utilisateur et accompagnateur* ne pas compatible avec freins à tambour	40.503.000	425.–			
MH08	Freins à commande unilatérale, droit*	40.503.000	376.–			
MH09	Freins à commande unilatérale, gauche*	40.503.000	376.–			
* ne pas compatible avec pneu à bandages						
Accessoires de freins			Prix			
MH10	Rallonges de leviers de freins fixes	40.504.000	61.–			
MH21	Rallonges de leviers de freins emboîtables uniquement en combinaison avec MH01	40.504.000	61.–			
Hauteur de dossier (RH) en cm						
25	27,5	30	32,5	35	37,5	40
System de dossier			Prix			
MD01	Tube de dossier droit réglable en hauteur		–			
	RH 25 - 32,5 cm	RH 32,5 - 40 cm	RH 42,5 - 50 cm	RH 52,5 - 55 cm		
MD09	Tube de dossier avec courbure lombaire, réglable en hauteur		–			
	RH 35 - 40 cm	RH 40 - 45 cm	RH 45 - 50 cm	RH 50 - 55 cm		
MD10	Dossier inclinable en plages de 6° (+9° jusqu'à -15°; avec accoudoirs +3° jusqu'à -9°) (ne pas homologué pour TPMR)		384.–			
	RH 30 - 40 cm	RH 35 - 45 cm	RH 40 - 50 cm			
MD11	Dossier rabattable à partir de la hauteur de la partie latérale (possible uniquement à partir d'une hauteur de dossier de 40 - 50 cm et avec une poignée de poussée longue)		298.–			
117423.000	Réglage de l'angle du dossier à 30° par piston à gaz (ne pas homologué pour TPMR)		sur demande			
Toile de dossier			Prix			
MD03	En nylon, réglable en tension par sangles	40.507.000	81.–			
MD05	Tissu respirant, réglable en tension par sangles	40.507.000	–			
MD 8	Ultra-légère (option CLT)	40.507.000	63.–			
MD06	Sans toile de dossier		–			
24959.001	Rembourrage doublé en nylon en tissu respirant		sur demande			
Toile de dossier élargi			Prix			
MD80	+ 2 cm		–			
MD81	+ 4 cm		–			
MD82	Sans		–			

Fauteuil roulant actif *Avantgarde DS Teen.*

Bon de commande

Utilisation avec système de dossier BAXX (joindre un bon de commande séparé, restrictions possibles en fonction du modèle, tenir compte de la réduction de la profondeur d'assise due à l'utilisation du système de dossier Baxx) **Prix**

MD44	Baxx - dossier en aluminium (joint)	Prix du système de dossier Baxx selon bon de commande	
------	--	---	--

Poignées			Prix
MD50	Standard, courtes	40.510.000	–
MD51	Standard, longues	40.510.000	–
MD52	Télescopiques, longues	40.510.000	261.–
MD55	Réglables en hauteur, amovibles	40.510.000	312.–
MD45	Réglables en hauteur, amovibles pour Baxx	40.510.000	312.–
MD56	Rabattables (charge maximale 125 kg)	40.510.000	193.–
MD59	Sans poignées		–

Protège-vêtements / Accoudoirs			Prix
ME01	Protège-vêtements aluminium standard avec protection néoprène	40.508.000	–
ME02	Protège-vêtements garde-boue aluminium standard avec protection néoprène	40.508.000	–
ME04	Protège-vêtements garde-boue en carbone (option CLT)	40.508.000	433.–
ME05	Accoudoirs aluminium relevables à manchettes courtes, réglables en hauteur	40.508.000	418.–
ME06	Accoudoirs aluminium relevables à manchettes longue, réglables en hauteur	40.508.000	418.–
ME17	Accoudoir alu relevables à manchettes longue, réglable en hauteur et profondeur	40.508.000	482.–
SBK24811.010	Protège-vêtements avec accoudoir enfichable (pas en combinaison avec croisillon simple)		sur demande

Accessoires accoudoirs			Prix
ME50	aluminium relevables à manchettes longue (pas en combinaison avec ME05 et ME06)		507.–
	court	long	long, extra haute
			40.508.000
ME60	Tablette thérapeutique (incompatible avec ME50)	70.161.000	378.–

Toile d'assise			Prix
MC15	Toile d'assise avec poches de rangement (jusqu'à SB 38 cm = 1 poche; à partir de SB 40 cm = 2 poches)	70.362.000	65.–
MC16	Toile d'assise, réajustable en tension	40.507.000	–
MC18	Ultra-légère (option CLT)		63.–
MC06	Sans toile d'assise		–

Coussins d'assise			Prix
MC01	Coussin d'assise standard (épaisseur 5 cm)	70.141.000	88.–
MC02	Coussin d'assise Cubic Foam (épaisseur 5 cm)	70.141.000	205.–
MC05	Coussin d'assise Evolight (épaisseur 6 cm)	70.142.000	425.–
MC20	Coussin d'assise Terra (épaisseur 10 cm)	70.142.000	344.–
MC21	Coussin d'assise Terra Aquos (épaisseur 10 cm)	70.142.000	395.–
MC22	Coussin d'assise Terra Flair (épaisseur 10 cm)	70.143.000	691.–
MC23	Coussin d'assise Cloud (épaisseur 10 cm)	70.143.000	1'037.–
MC29	Coussin d'assise Livo (épaisseur 5 cm)	70.141.000	133.–
MC30	Coussin d'assise Evoflair (épaisseur 8cm)	70.142.000	439.–

Fauteuil roulant actif *Avantgarde DS Teen.*

Bon de commande

Choix Repose-jambes

Matériau	Aluminium (strié, MB160)	Plastique (MB170)	Accessoires
Repose-jambes			
Monobloc, large (MB000) 40.505.000	Standard (MB100) -	-	Dispositif de verrouillage (MB70) 95.-
	Pour petite longueur de tibia (MB150) 250.-	-	-
Séparées 40.505.000	Standard 16 cm (MB010) -	Standard (MB010) -	-
Monobloc tube 40.505.000	Standard (MB120) 160.-	-	Recouvrement en composite (MB74) 75.-
Sans (MB80)		-	

Longueur de tibia en cm (sans coussin d'assise)

Longueur de tibia (UL) en cm (possibilités de réglage 16 – 51 cm)

Tube de potance	Longueur de tibia [cm]			
	Typ tube de potance avec adduction 0 cm		Typ tube de potance avec adduction 2 cm	
	Palette monobloc, Palettes séparées		Palette monobloc, Palettes séparées	
	Châssis avant DS70°	Châssis avant DS80°	Châssis avant DS70°	Châssis avant DS80°
Courte	30 - 41	31 - 41	30 - 41	31 - 41
Moyenne	41 - 51	42 - 51	41 - 51	42 - 51

Types de Tube de potance (uniquement en combinaison avec palette monobloc ou monobloc tube)

		Prix
MB200	Standard	-
MB201	Escamotable, gauche	55.-
MB202	Escamotable, droite	55.-

Sélection Tube de potance (sans coussin)

		Prix
MB40	Courte	-
MB41	Moyenne	-

Accessoires

		Prix
MZ51	Ceinture avec boucle en métal	149.-
MZ59	Petite poche pour le téléphone portable	41.-
	Sangles pour transport en véhicule TPMP (une paire)	net 22.-

Flasques

		chiffre tarifaire	Prix
MG90	Transparent	40.509.000	226.-
MG100	Motiv Graphics	40.509.000	286.-
MG101	Motiv Miracle	40.509.000	286.-
MG102	Motiv Network	40.509.000	286.-
MG103	Motiv Robots	40.509.000	286.-
MG104	Motiv Spectrum	40.509.000	286.-

Fauteuil roulant actif *Avantgarde DS Teen.*

Bon de commande

Coloris châssis		Prix
001	Argent brillant	-
002	Anthracite métallique	-
003	Noir profond (RAL 9005)	-
004	Bleu glace métallisé	-
005	Sparkle orange clair	-
009	Vinho sparkle	-
010	Bleu marine	-
012	Bleu ciel métallique	-
014	Candy rouge	-
021	Sparkle granny-smith	-
023	Blanc RAL 9016	-
027	Shimano matt	-
048	Noir profond mat structure	-
SBK24817.000	Couleur spéciale selon le souhait du client	sur demande

Autres accessoires		Prix
MZ58	Sac pour roues motrices (pour 2 roues jusqu'à 28")	121.-
MZ65	Eclairage actif	44.-
MZ89	Protection pour axe de roue à démontage rapide	7.-
MZ93	Sac à dos pour fauteuil roulant	70.362.000 102.-

Fauteuil roulant actif *Avantgarde DS Teen.*

Bon de commande

Information

Roues directrices	3"	4"	5"	5,5"	6"
38,0 cm	●				
39,0 cm	●				
40,0 cm	●				
41,0 cm	●	●			
42,0 cm	●	●			
43,0 cm	●	●	●		
44,0 cm	●	●	●		
45,0 cm	●	●	●	●	●
46,0 cm	●	●	●	●	●
47,0 cm	●	●	●	●	●
48,0 cm		●	●	●	●
49,0 cm		●	●	●	●
50,0 cm		●	●	●	●
51,0 cm			●	●	●
52,0 cm			●	●	●
53,0 cm				●	●
54,0 cm					●

● Combinaison possible

Les valeurs indiquées sont des valeurs théoriques arrondies. Ecart max. 1cm. La hauteur d'assise avant (vSH) dépend du choix de la taille des roues, des fourches et de la position de montage. Veuillez vous référer au tableau des hauteurs d'assise!

Indications sans le coussin d'assise pour 0° d'inclinaison d'assise.

Pour la position horizontale du support de roue arrière : voir schéma.

La hauteur d'assise arrière (hSH) dépend du choix de la taille des roues et de la position de montage du palier de roues arrière.

Veuillez respecter les indications du tableau des hauteurs d'assise!

Une tolérance de fabrication de 10 mm s'applique à toutes les dimensions.

Fauteuil roulant actif *Avantgarde DS Teen*.

Bon de commande

Position des roues motrices A, B et C horizontale										
Profondeur de l'assise [cm]	MA03 DS80° Ø Roues motrice 22"					MA03 DS80° Ø Roues motrice 24"				
	Roues directrices									
	3"	4"	5"	5,5"	6"	3"	4"	5"	5,5"	6"
36,0	●	●	●	●	●	●	●	●	●	●
38,0	●	●	●	●	●	●	●	●	●	●
40,0	●	●	●	●	●	●	●	●	●	●
42,0	●	●	●	●	●	●	●	●	●	●

Position des roues motrices D horizontale										
Profondeur de l'assise [cm]	MA03 DS80° Ø Roues motrice 24"					MA03 DS80° Ø Roues motrice 25"				
	Roues directrices									
	3"	4"	5"	5,5"	6"	3"	4"	5"	5,5"	6"
36,0	●	●	●			●	●			
38,0	●	●	●			●	●			
40,0	●	●	●			●	●			
42,0	●	●	●			●	●			

Position des roues motrices E et F horizontale										
Profondeur de l'assise [cm]	MA03 DS80° Ø Roues motrice 24"					MA03 DS80° Ø Roues motrice 25"				
	Roues directrices									
	3"	4"	5"	5,5"	6"	3"	4"	5"	5,5"	6"
36,0	●	●	●			●	●			
38,0	●	●	●			●	●			
40,0	●	●	●			●	●			
42,0	●	●	●			●	●			

Position des roues motrices G horizontale										
Profondeur de l'assise [cm]	MA03 DS80° Ø Roues motrice 24"					MA03 DS80° Ø Roues motrice 25"				
	Roues directrices									
	3"	4"	5"	5,5"	6"	3"	4"	5"	5,5"	6"
36,0	●	●	●							
38,0	●	●	●							
40,0	●	●	●							
42,0	●	●	●			●	●			

● Position possible

Fauteuil roulant actif *Avantgarde DS Teen*.

Bon de commande

Hauteur d'assise arrière en cm, avec rallonge d'empattement			
Position de l'axe	Ø Roues motrice		
	22"	24"	
1	37 cm	39 cm	
2	40 cm	42 cm	
3	42 cm	44 cm	
4	46 cm	46 cm	
5	47 cm	49 cm	

Hauteur d'assise arrière en cm, avec système d'amortisseurs Shock-Absorber			
Position de l'axe	Ø Roues motrice		
	22"	24"	
1	40 cm	42 cm	
2	42 cm	44 cm	
3	44 cm	46 cm	
4	46 cm	48 cm	
5	48 cm	50 cm	

Hauteur d'assise			
Position d'arrêt libre	Ø Roues motrice		
	22"	24"	
1	36 cm	38 cm	
2	37 cm	39 cm	
3	38 cm	40 cm	
4	39 cm	41 cm	
5	40 cm	42 cm	
6	41 cm	43 cm	
7	42 cm	44 cm	
8	43 cm	45 cm	
9	44 cm	46 cm	
10	45 cm	47 cm	
11	46 cm	48 cm	
12	47 cm	49 cm	

Le tableau est fourni à titre d'information uniquement. La position peut varier dans certaines constellations. La position est choisie de manière à ce que, dans la constellation commandée, la hauteur d'assise arrière déterminante soit atteinte comme commandée.

Fauteuil roulant actif *Avantgarde DS Teen.*

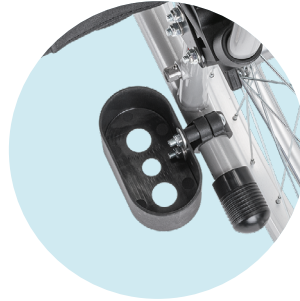
Bon de commande



MA 55/56 Anti-bascule



MA 51/52 Aide au basculement



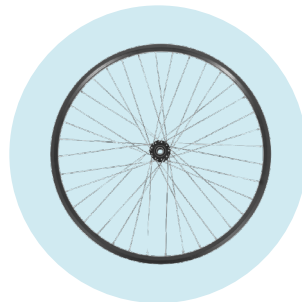
MA 57/58 Porte-canne



MG 83 Double main courante



MG10 Spinergy SPOX



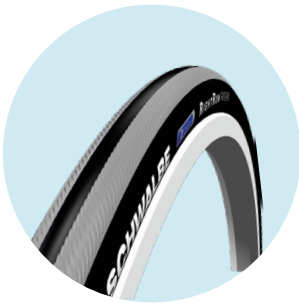
MG 06 Jantes creuses



MG11 Spinergy LX



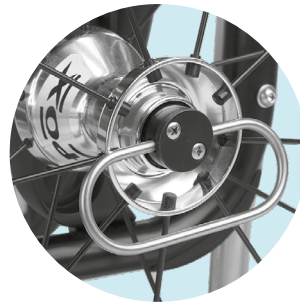
MG15 Infinity Ultralight



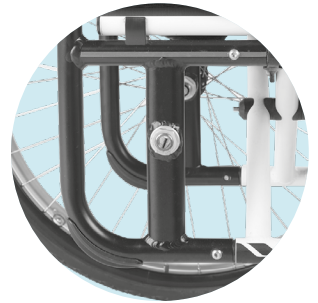
MG31 Right Run 1"



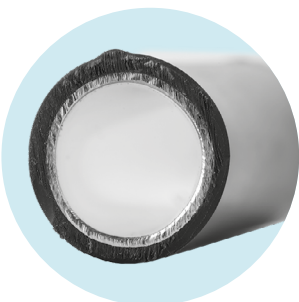
MG37 Marathon Plus Evolution 1"



MG 28 Axe à démontage rapide pour tétraplégique



MA 114 Adaptateur de roue arrière à soudure fixe



MG 54 Aluminium plastifié



MG65 Gekko



MG63 Curve L (anodisé)



MG64 Curve L Grip

Fauteuil roulant actif *Avantgarde DS Teen.*

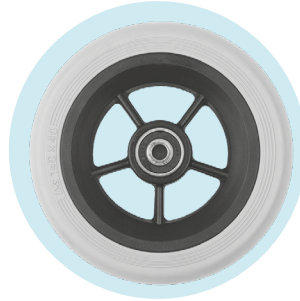
Bon de commande



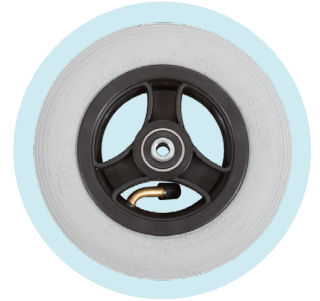
MF35/36/37 Softrolle
4\", 5\", 6\"



MF30/31/32 Bandage,
noir 4\", 5\", 6\", noir



MF04 Softrolle 5,5\"



MF05 Pneumatiques 6\"



MD 56 Poignées rabattables



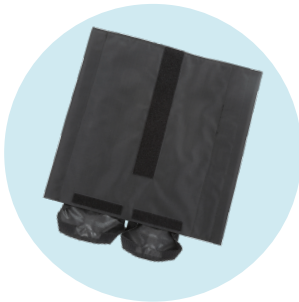
MD 55 Poignées réglables en
hauteur, amovibles



MH 05 Freins ciseaux



MH 10 Rallonge de levier
emboîtable



MC 15 Toile d'assise avec
poches de rangement



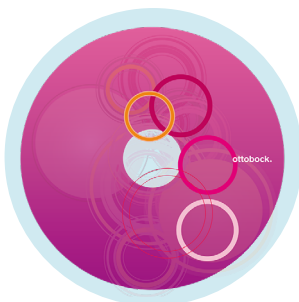
MB27 Repose-jambe
relevable



MB120 Monobloc tube



MG100 Graphics



MG101 Miracle



MG102 Network



MG103 Robots



MG104 Spectrum