

Fauteuil roulant actif *Avantgarde DF version S.*

Bon de commande

Donneur d'ordre

N° de client.

Nom

Rue, no

Code postal, lieu

Nom _____

Date _____

Adresse de livraison (si différent du donneur d'ordre)

Nom

Rue, no.

Code postal, lieu

Com.

Signature _____

Devis

Commande

Demande pour fabrication spéciale



En passant une commande, vous acceptez de respecter les modes d'emploi/manuels d'entretien des accessoires et produits d'autres fabricants lorsqu'ils sont combinés avec un produit Ottobock, en plus des modes d'emploi/manuels d'entretien des produits Ottobock respectifs, et d'avoir lu, compris et accepté nos conditions générales. En outre, vous acceptez d'effectuer votre propre évaluation de la conformité ou approbation conformément aux exigences nationales lors de la commande si vous effectuez des modifications ou des ajouts qui ne sont pas conformes aux spécifications des instructions d'utilisation/manuels d'entretien d'Ottobock. Les fauteuils roulants avec un CLT ne peuvent pas être retournés ou échangés.

Configuration de base

N° d'article: 480F160=0_AA06_C

Chiffre tarifaire: Fauteuils roulants adaptatifs 30.118.018

Prix de base: CHF 4'103.-

Prix de vente recommandés en CHF, valables à partir du 01-01-2024, hors 8.1% TVA

- Châssis tubulaire en aluminium avec croisillon double ou simple
- Châssis avant standard ou avec adduction
- Repose-jambes en aluminium intégrés au châssis
- Toile de dossier réglable en tension
- Protège-vêtements en alu
- Structure modulaire
- Roues motrices avec axe à démontage rapide
- Freins à levier 4.0
- Sangle de mollets

Châssis pliant, poids maximum utilisateur 140 kg

Crash-test selon DIN ISO 7176-19 (avec croisillon simple (MA100) et double (MA101))

Les codes numériques indiqués ne sont pas des numéros d'article pour la commande de pièces de rechange.
Veuillez utiliser à cet effet le catalogue des pièces de rechange.

Fauteuil roulant actif *Avantgarde DF version S.* Bon de commande

Utilisation avec un Klaxon Klick (veuillez joindre le bon de commande) charge max 120 kg		Prix
MZ23	Connexion pour Klaxon Twist - montage avant	880.-
MZ24	Connexion pour Klaxon Twist - montage arrière	1'940.-
MZ25	Connexion pour Klaxon Twist - montage complet	2'800.-
MZ26	Connexion pour Klaxon Klick	880.-
Type de châssis avant		Prix
MA011	DF-S70°	-
MA012	DF-S80°	-
Adduction du châssis avant		Prix
MA14	0 cm adduction	-
MA15	2 cm adduction	-
27142.000	Chassis en abduction (3 cm par côté) à partir de ST 40 cm, uniquement avec roues motrice 24"	sur demande
Ensemble d'équipement		Prix
<input checked="" type="checkbox"/> MA110	Standard (utilisation pour le TPMR selon DIN ISO 7176-19)	-
Version adaptateur de roues motrices		Prix
<input checked="" type="checkbox"/> MA113	Réglable (utilisation pour le TPMR selon DIN ISO 7176-19)	-
Croisillon		Prix
MA100	Simple, CLT (charge max 100kg, jusqu'à une largeur d'assise de 42 cm)	-
MA101	Double	-
Utilisation de l'assise		Prix
	Standard	-
MB50	Assise pour trotteuse (garde au sol réduite à la livraison)*	-

* Mise en danger par accrochage dans obstacles situés au sol. SVP notez les consignes de sécurité dans le manuel!

Largeur d'assise (SB) en cm										
32	34	36	38	40	42	44	46	48	50	52

Profondeur d'assise (ST) en cm									
36*	38	40	42	44	46	48	50	52	
* réalisable uniquement avec des roues arrière de 22" et des roues pivotantes de 5"									
13378.000	Profondeurs d'assise réduites par la toile d'assise								sur demande

Hauteur d'assise avant (vSH) en cm								
39	40	41	42	43	44	45	46	47
48	49	50	51	52	53	54	55	

Fauteuil roulant actif *Avantgarde DF version S.* Bon de commande

Accessoires de châssis		chiffre tarifaire	Prix
MA50	Roulettes de transit, la paire		237.–
MA51	Aide au basculement droit	30.506.000	87.–
MA52	Aide au basculement gauche	30.506.000	87.–
MA55	Anti-basculé droit	30.501.000	185.–
MA56	Anti-basculé gauche	30.501.000	185.–
MA57	Porte-canne avec aide au basculement, droit*	30.512.000	97.–
MA58	Porte-canne avec aide au basculement, gauche*	30.512.000	97.–
MA60	Rembourrage de châssis long		83.–
MA60	Rembourrage de châssis court		83.–

* ne pas homologué pour le transport assis (TPMR)

Roues directrices		chiffre tarifaire	Prix
MF30	4" bandages, noir	30.511.000	–
MF35	4" softroll, jantes aluminium	30.511.000	215.–
MF31	5" bandages, noir	30.511.000	–
MF36	5" softroll, jantes aluminium	30.511.000	215.–
MF04	5,5" bandages, gris	30.511.000	–
MF05	6" pneumatiques, gris	30.511.000	–
MF32	6" bandages, noir	30.511.000	–
MF37	6" softroll, jantes aluminium	30.511.000	215.–
MF07	7" pneumatiques	30.511.000	–
MF08	7" bandages, gris	30.511.000	–

Axe de fourches			Prix
<input checked="" type="checkbox"/>	MF90	Fourches à axe vissé	–

Hauteur d'assise arrière (hSH) en cm							
36	37	38	39	40	41	42	43
44	45	46	47	48	49	50	51

Taille des roues motrices		Prix
MG01	22"	–
MG02	24"	–
MG00	25"	–

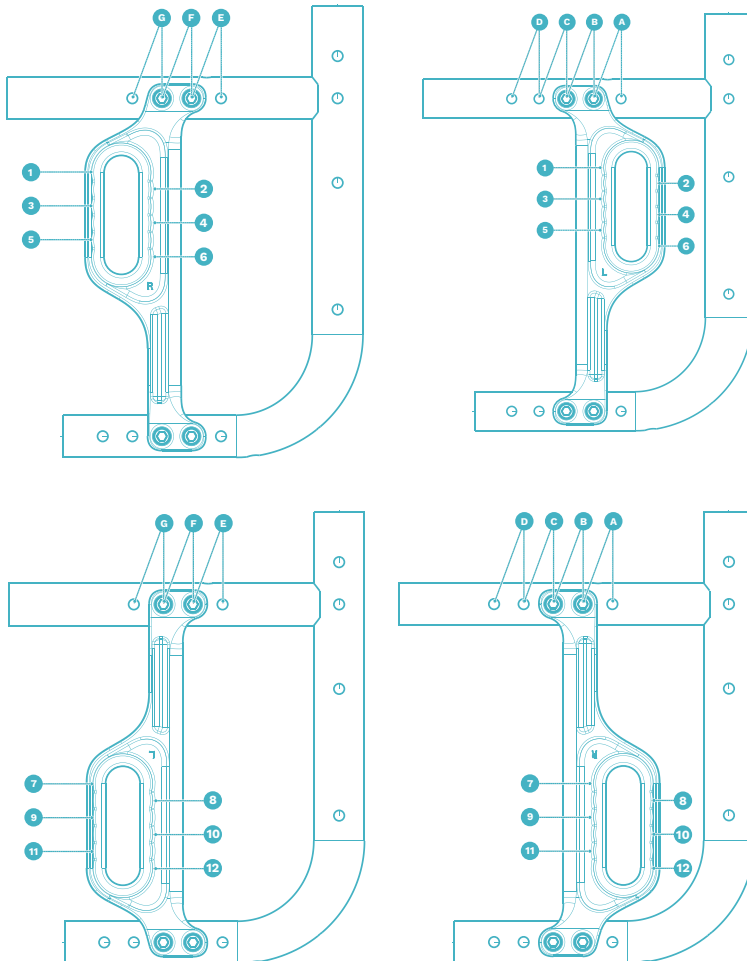
Carrossage des roues motrices			
0°	2°	3°	4°

Fauteuil roulant actif *Avantgarde DF version S.* Bon de commande

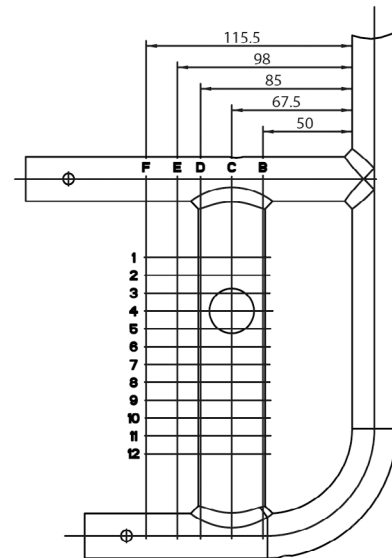
Position horizontale des roues motrices (pour châssis version réglable MA 113)

A B C D E F G

À partir de la position E, l'adaptateur de la roue motrices doit être tourné – la côté droite vers gauche, la côté gauche vers droit.



Position des roues motrices
version CLT (MA 114)



Fauteuil roulant actif *Avantgarde DF version S.* Bon de commande

Jantes roues motrices		22"	24"	25"	Prix
MG06	Jantes creuses				-
MG10	Spinergy SPOX				692.-
MG11	Spinergy LX				806.-
MG12	Spinergy LXL Blade: rayons noirs				883.-
MG12	Spinergy LXL Blade: rayons blancs				883.-
MG15	Infinity Ultralight (non compatible avec pneu à bandages)				172.-
MG150	Infinity Ultralight, farbig (non compatible avec pneu à bandages)				243.-
	Choix des couleurs pour Infinity ultra-légère/fourches avant	22"	24"	25"	Prix
	Sparkle light orange				
	Marine blue				
	Candy red				
	Sparkle granny-smith				
MG80	Avec freins à tambours pour accompagnateur*	30.503.000			573.-
MG83	Double main courante gauche*	90.101.000			1'340.-
MG83	Double main courante droit*	90.101.000			1'340.-
23798.000	Double main courante avec freins à tambour*				sur demande
	*: uniquement avec carrossage 0°				
Pneus	30.511.000	22"	24"	25"	Prix
MG30	Pneus 1 3/8"				-
MG31	Pneus Schwalbe RightRun 1"				-
MG34	Bandages 1"(incompatible avec jante Infinity)				-
MG341	Bandages 1" schwarz (incompatible avec jante Infinity)				-
MG37	Pneus Schwalbe Marathon Plus Evolution 1"				59.-
MG200	Pneus Schwalbe ONE 1"				77.-
Mains courante		22"	24"	25"	Prix
MG50	Aluminium enduit noir, grand diamètre				-
MG52	Aluminium argent anodisé, grand diamètre				-
MG53	Aluminium argent anodisé, petit diamètre				-
MG54	Aluminium plastifié, grand diamètre	70.171.000			243.-
MG56	Inox poli, grand diamètre				-
MG57	Inox poli, petit diamètre				-
MG63	Curve L, anodisé	70.171.000			531.-
MG64	Curve L Grip,	70.171.000			575.-
MG65	Gekko, (avec bande silicone)	70.171.000			462.-
Montage mains courantes					Prix
SBK13379.001	Montage plus étroit selon les souhaits du client	mm			sur demande
MG70	Montage étroit: 15 mm				-
MG71	Montage large: 25 mm				-
Prolongation d'empattement avec adaptation frein incluse	(incompatible avec Shock Absorber)				Prix
MG86	Extra-longue (ne pas homologué pour le TPRM)				376.-
MG82	Extra-longue avec 2ème raccord (ne pas homologué pour le TPRM)				397.-
MG46	Sans prolongation d'empattement				-

Fauteuil roulant actif *Avantgarde DF version S.* Bon de commande

Système d'axes à démontage rapide		Prix							
MG27	Axes à démontage rapide	–							
MG28	Axes à démontage rapide pour tétraplégique	190.–							
Accessoires roues motrices		Prix							
MG87	Pompe haute pression, 14 bar	175.–							
Amortisseurs arrière Shock absorber		Prix							
MG97	Amortisseurs souples (jusqu'à 60 kg)	671.–							
MG98	Amortisseurs moyens (de 61 kg à 100 kg)	671.–							
MG99	Amortisseurs durs (de 101 kg à 140 kg)	671.–							
Freins		Prix							
MH01	Freins standards 4.0, levier court	30.503.000 –							
MH30	Freins standards 4.0, levier long	30.503.000 –							
MH05	Freins ciseaux	30.503.000 113.–							
MH06	Freins à double commande pour utilisateur et accompagnateur* ne pas compatible avec freins à tambour	30.503.000 425.–							
MH08	Freins à commande unilatérale, droit*	30.503.000 376.–							
MH09	Freins à commande unilatérale, gauche*	30.503.000 376.–							
* ne pas compatible avec pneu à bandages									
Accessoires de freins		Prix							
MH10	Rallonges de leviers de freins fixes	30.504.000 61.–							
MH21	Rallonges de leviers de freins emboîtables uniquement en combinaison avec MH01	30.504.000 61.–							
Hauteur de dossier (RH) en cm									
25	27,5	30	32,5	35	37,5	40	42,5	45	47,5
50	52,5	55							
System de dossier		Prix							
MD01	Tube de dossier droit réglable en hauteur RH 25 - 32,5 cm RH 32,5 - 40 cm RH 42,5 - 50 cm RH 52,5 - 55 cm	–							
MD09	Tube de dossier avec courbure lombaire, réglable en hauteur RH 35 - 40 cm RH 40 - 45 cm RH 45- 50 cm RH 50 - 55 cm	–							
MD10	Dossier inclinable en plages de 6° (+9° jusqu'à -15°; avec accoudoirs +3° jusqu'à -9°) (ne pas homologué pour TPMR) RH 30 - 40 cm RH 35 - 45 cm RH 40- 50 cm	384.–							
MD12	Dossier à soudure fixe, (ne pas homologué pour le TPMR) uniquement avec option MA114 adaptateur de roue arrière à soudure fixe 0° -5° -10° -15°	144.–							
117423.000	Réglage de l'angle du dossier à 30° par piston à gaz	sur demande							
Toile de dossier		Prix							
MD03	En nylon, réglable en tension par sangles	30.507.000 81.–							
MD05	Tissu respirant, réglable en tension par sangles	30.507.000 –							
MD 8	Ultra-légère	30.507.000 63.–							
MD06	Sans toile de dossier	–							
Toile de dossier élargi		Prix							
MD80	+ 2 cm	–							
MD81	+ 4 cm	–							
MD82	Sans	–							

Fauteuil roulant actif *Avantgarde DF version S.* Bon de commande

Utilisation avec système de dossier BAXX (joindre un bon de commande séparé, restrictions possibles en fonction du modèle, tenir compte de la réduction de la profondeur d'assise due à l'utilisation du système de dossier Baxx) **Prix**

MD44	Baxx - dossier en aluminium (joint)	Prix du système de dossier Baxx selon bon de commande
------	--	---

Poignées		Prix
MD50	Standard, courtes	30.510.000 –
MD51	Standard, longues	30.510.000 –
MD52	Télescopiques, longues	30.510.000 261.–
MD55	Réglables en hauteur, amovibles	30.510.000 312.–
MD45	Réglables en hauteur, amovibles pour Baxx	30.510.000 312.–
MD56	Rabattables (charge maximale 125 kg)	30.510.000 193.–
MD59	Sans poignées	–
40244.000	Poignées de poussée rabattables pour RH 25 cm et 27,5 cm	30.510.000 sur demande

Accessoires du dossier **Prix**

MD58	Barre de stabilisation de dossier , seulement avec Poignées MD 55 possible	162.–
------	---	-------

Protège-vêtements / Accoudoirs **Prix**

ME01	Protège-vêtements aluminium standard avec protection néoprène	30.508.000 –
ME02	Protège-vêtements garde-boue aluminium standard avec protection néoprène	30.508.000 –
ME04	Protège-vêtements garde-boue en carbone	30.508.000 433.–
ME05	Accoudoirs aluminium relevables à manchettes courtes, réglables en hauteur	30.508.000 418.–
ME06	Accoudoirs aluminium relevables à manchettes longue, réglables en hauteur	30.508.000 418.–
ME17	Accoudoir alu relevables à manchettes longue, réglable en hauteur et profondeur	30.508.000 482.–

Accessoires accoudoirs **Prix**

ME50	aluminium relevables à manchettes longue (pas en combinaison avec ME05 et ME06)	507.–
	court long long, extra haute	xx.508.000
ME60	Tablette thérapeutique (incompatible avec ME50)	70.161.000 378.–
ME66	Demi-Tablette thérapeutique ,	70.161.000 295.–
	gauche droite	

Toile d'assise **Prix**

MC15	Toile d'assise avec poches de rangement (jusqu'à SB 38 cm = 1 poche; à partir de SB 40 cm = 2 poches)	70.362.000 65.–
MC16	Toile d'assise, réajustable en tension	30.507.000 –
MC18	Ultra-légère	63.–
MC06	Sans toile d'assise	–

Coussins d'assise **Prix**

MC01	Coussin d'assise standard (épaisseur 5 cm)	70.141.000 88.–
MC02	Coussin d'assise Cubic Foam (épaisseur 5 cm)	70.141.000 205.–
MC05	Coussin d'assise Evolight (épaisseur 6 cm)	70.142.000 425.–
MC20	Coussin d'assise Terra (épaisseur 10 cm)	70.142.000 344.–
MC21	Coussin d'assise Terra Aquos (épaisseur 10 cm)	70.142.000 395.–
MC22	Coussin d'assise Terra Flair (épaisseur 10 cm)	70.143.000 691.–
MC23	Coussin d'assise Cloud (épaisseur 10 cm)	70.143.000 1'037.–
MC29	Coussin d'assise Livo (épaisseur 5 cm)	70.141.000 133.–
MC30	Coussin d'assise Evoflair (épaisseur 8cm)	70.142.000 439.–

Fauteuil roulant actif *Avantgarde DF version S.* Bon de commande

Choix Repose-jambes

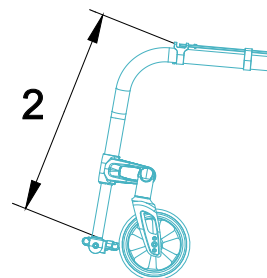
Matériau	Aluminium		Accessoires	
Repose-jambes				
Monobloc, large (MB000) 30.505.000	Standard (MB100) –	250.-	strié (MB160) –	Dispositif de verrouillage (MB70) 95.-
			antidérapant (MB161) –	
Monobloc, étroit (MB001) 30.505.000	Standard (MB100) –		strié (MB160) –	Dispositif de verrouillage (MB70) 95.-
			antidérapant (MB161) –	
Séparées 30.505.000	Standard 16 cm (MB010) –		strié (MB160) –	–
	Standard 16 cm (MB010) –		antidérapant (MB161) –	–
Monobloc tube 30.505.000	Standard (MB120) 160.-			Recouvrement en composite (MB74) 75.-
Sans (MB80)			–	

Tube de potance	Longueur de tibia [cm]			
	Typ tube de potance avec adduction 0 cm		Typ tube de potance avec adduction 2 cm	
	Palette monobloc, Palettes séparées		Palette monobloc, Palettes séparées	
	Châssis avant DF-S70°	Châssis avant DF-S80°	Châssis avant DF-S70°	Châssis avant DF-S80°
Courte	30 - 41	30 - 41	30 - 41	31 - 40
Moyenne	40 - 52	41 - 51	40 - 52	41 - 50
Longue	47 - 55	47 - 55	47 - 55	47 - 55

Longueur de tibia en cm (sans coussin d'assise)

Prix

Longueur de tibia (UL) en cm (possibilités de réglage 16 – 55 cm)



Types de Tube de potance (uniquement en combinaison avec palette monobloc ou monobloc tube)

Prix

MB200	Standard	–
MB201	Escamotable, gauche	55.-
MB202	Escamotable, droite	55.-

Sélection Tube de potance (sans coussin)

Prix

MB40	Courte	–
MB41	Moyenne	–
MB40	Longue	–

Fauteuil roulant actif *Avantgarde DF version S.* Bon de commande

Accessoires			Prix
MZ51	Ceinture avec boucle en métal		149.–
MZ59	Petite poche pour le téléphone portable		41.–
	Sangles pour transport en véhicule TPMP (une paire)		net 22.–

Flasques			Prix
MG90	Transparent	30.509.000	226.–
MG100	Motiv Graphics	30.509.000	286.–
MG101	Motiv Miracle	30.509.000	286.–
MG102	Motiv Network	30.509.000	286.–
MG103	Motiv Robots	30.509.000	286.–
MG104	Motiv Spectrum	30.509.000	286.–

Coloris châssis			Prix
001	Argent brillant		–
002	Anthracite métallique		–
003	Noir profond (RAL 9005)		–
004	Bleu glace métallisé		–
005	Sparkle orange clair		–
009	Vinho sparkle		–
010	Bleu marine		–
012	Bleu ciel métallique		–
014	Candy rouge		–
021	Sparkle granny-smith		–
023	Blanc RAL 9016		–
027	Shimano matt		–
048	Noir profond mat structure		–
SBK24817.000	Couleur spéciale selon le souhait du client		sur demande

Autres accessoires			Prix
MZ58	Sac pour roues motrices (pour 2 roues jusqu'à 28")		121.–
MZ65	Eclairage actif		44.–
MZ89	Protection pour axe de roue à démontage rapide		7.–
MZ93	Sac à dos pour fauteuil roulant	70.362.000	102.–

Fauteuil roulant actif *Avantgarde DF version S.*

Bon de commande

Information

Roues directrices	4"	5"	5,5"	6"	7"
39,0 cm	●	●			
40,0 cm	●	●			
41,0 cm	●	●			
42,0 cm	●	●			
43,0 cm	●	●	●		
44,0 cm	●	●	●	●	
45,0 cm	●	●	●	●	●
46,0 cm	●	●	●	●	●
47,0 cm	●	●	●	●	●
48,0 cm	●	●	●	●	●
49,0 cm		●	●	●	●
50,0 cm	●	●	●	●	●
51,0 cm	●	●	●	●	●
52,0 cm	●	●	●	●	●
53,0 cm		●	●	●	●
54,0 cm			●	●	●
55,0 cm					●

● Combinaison possible

Les valeurs indiquées sont des valeurs théoriques arrondies. Ecart max. 1cm. La hauteur d'assise avant (vSH) dépend du choix de la taille des roues, des fourches et de la position de montage. Veuillez vous référer au tableau des hauteurs d'assise!

Indications sans le coussin d'assise pour 0° d'inclinaison d'assise.

Pour la position horizontale du support de roue arrière : voir schéma.

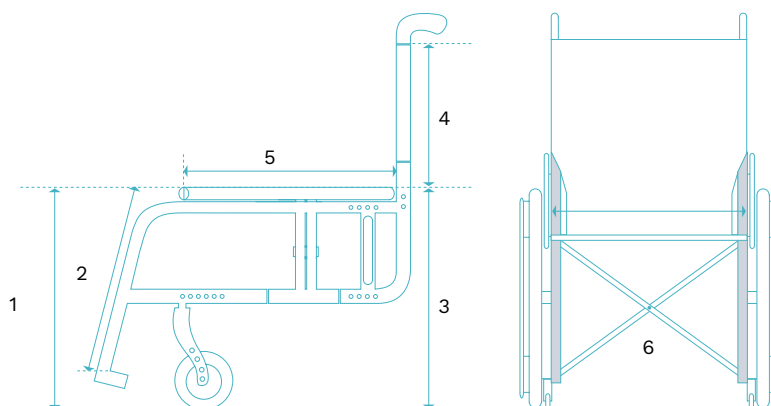
La hauteur d'assise arrière (hSH) dépend du choix de la taille des roues et de la position de montage du palier de roues arrière.

Veuillez respecter les indications du tableau des hauteurs d'assise!

Une tolérance de fabrication de 10 mm s'applique à toutes les dimensions.

Dimensions du fauteuil roulant

- Hauteur d'assise avant, (vSH)
= du sol jusqu'au bord supérieur de la toile d'assise
- Longueur de tibia (UL)
= du bord supérieur de la toile d'assise jusqu'au bord supérieur de la palette repose-pieds (sans coussin d'assise)
- Hauteur d'assise arrière, (hSH)
= du sol jusqu'au bord supérieur de la toile d'assise
- Hauteur de dossier, (RH)
= du bord supérieur du tube de dossier jusqu'au bord supérieur de la toile de dossier
- Profondeur d'assise, (ST)
= du bord de l'avant de la toile d'assise jusqu'au tube de dossier
- Largeur d'assise, (SB)
= du bord extérieur du tube d'assise au bord extérieur du tube d'assise opposé



Fauteuil roulant actif *Avantgarde DF version S.*

Bon de commande

Position des roues motrices A, B et C horizontale															
Profondeur de l'assise [cm]	MA03 DS80° Ø Roues motrice 22"					MA03 DS80° Ø Roues motrice 24"					MA03 DS80° Ø Roues motrice 25"				
	Roues directrices														
	4"	5"	5,5"	6"	7"	4"	5"	5,5"	6"	7"	4"	5"	5,5"	6"	7"
36,0	●	●	●	●	●	●	●	●	●	●	●	●	●	●	●
38,0	●	●	●	●	●	●	●	●	●	●	●	●	●	●	●
40,0	●	●	●	●	●	●	●	●	●	●	●	●	●	●	●
42,0	●	●	●	●	●	●	●	●	●	●	●	●	●	●	●
44,0	●	●	●	●	●	●	●	●	●	●	●	●	●	●	●
46,0	●	●	●	●	●	●	●	●	●	●	●	●	●	●	●
48,0	●	●	●	●	●	●	●	●	●	●	●	●	●	●	●
50,0	●	●	●	●	●	●	●	●	●	●	●	●	●	●	●
52,0	●	●	●	●	●	●	●	●	●	●	●	●	●	●	●

Position des roues motrices D horizontale															
Profondeur de l'assise [cm]	MA03 DS80° Ø Roues motrice 22"					MA03 DS80° Ø Roues motrice 24"					MA03 DS80° Ø Roues motrice 25"				
	Roues directrices														
	4"	5"	5,5"	6"	7"	4"	5"	5,5"	6"	7"	4"	5"	5,5"	6"	7"
36,0	●	●				●					●				
38,0	●	●				●					●				
40,0	●	●				●					●				
42,0	●	●				●					●				
44,0	●	●	●	●	●	●	●	●	●	●	●	●	●	●	●
46,0	●	●	●	●	●	●	●	●	●	●	●	●	●	●	●
48,0	●	●	●	●	●	●	●	●	●	●	●	●	●	●	●
50,0	●	●	●	●	●	●	●	●	●	●	●	●	●	●	●
52,0	●	●	●	●	●	●	●	●	●	●	●	●	●	●	●

Position des roues motrices E et F horizontale															
Profondeur de l'assise [cm]	MA03 DS80° Ø Roues motrice 22"					MA03 DS80° Ø Roues motrice 24"					MA03 DS80° Ø Roues motrice 25"				
	Roues directrices														
	4"	5"	5,5"	6"	7"	4"	5"	5,5"	6"	7"	4"	5"	5,5"	6"	7"
36,0	●	●				●					●				
38,0	●	●				●					●				
40,0	●	●				●					●				
42,0	●	●				●					●				
44,0	●	●				●	●				●	●			
46,0	●	●				●	●				●	●			
48,0	●	●				●	●				●	●			
50,0	●	●				●	●				●	●			
52,0	●	●				●	●				●	●			

Fauteuil roulant actif *Avantgarde DF version S.* Bon de commande

Position des roues motrices G horizontale															
Profondeur de l'assise [cm]	MA03 DS80° Ø Roues motrice 22"					MA03 DS80° Ø Roues motrice 24"					MA03 DS80° Ø Roues motrice 25"				
	Roues directrices														
	4"	5"	5,5"	6"	7"	4"	5"	5,5"	6"	7"	4"	5"	5,5"	6"	7"
36,0	●	●													
38,0	●	●													
40,0	●	●													
42,0	●	●				●									
44,0	●	●				●	●				●	●			
46,0	●	●				●	●				●	●			
48,0	●	●				●	●				●	●			
50,0	●	●				●	●				●	●			
52,0	●	●				●	●				●	●			

● Position possible

Fauteuil roulant actif *Avantgarde DF version S.*

Bon de commande

Hauteur d'assise arrière en cm, avec rallonge d'empattement			
Position de l'axe	Ø Roues motrice		
	22"	24"	25"
1	37 cm	39 cm	40 cm
2	40 cm	42 cm	42 cm
3	42 cm	44 cm	45 cm
4	46 cm	46 cm	48 cm
5	47 cm	49 cm	50 cm
Hauteur d'assise arrière en cm, avec système d'amortisseurs Shock-Absorber			
Position de l'axe	Ø Roues motrice		
	22"	24"	25"
1	40 cm	42 cm	43 cm
2	42 cm	44 cm	45 cm
3	44 cm	46 cm	47 cm
4	46 cm	48 cm	49 cm
5	48 cm	50 cm	51 cm
Hauteur d'assise			
Position d'arrêt libre	Ø Roues motrice		
	22"	24"	25"
1	36 cm	38 cm	40 cm
2	37 cm	39 cm	41 cm
3	38 cm	40 cm	42 cm
4	39 cm	41 cm	43 cm
5	40 cm	42 cm	44 cm
6	41 cm	43 cm	45 cm
7	42 cm	44 cm	46 cm
8	43 cm	45 cm	47 cm
9	44 cm	46 cm	48 cm
10	45 cm	47 cm	49 cm
11	46 cm	48 cm	50 cm
12	47 cm	49 cm	51 cm

Le tableau est fourni à titre d'information uniquement. La position peut varier dans certaines constellations. La position est choisie de manière à ce que, dans la constellation commandée, la hauteur d'assise arrière déterminante soit atteinte comme commandée.

Fauteuil roulant actif *Avantgarde DF version S.*

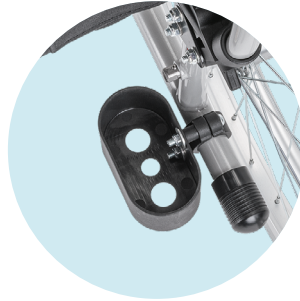
Bon de commande



MA 55/56 Anti-bascule



MA 51/52 Aide au basculement



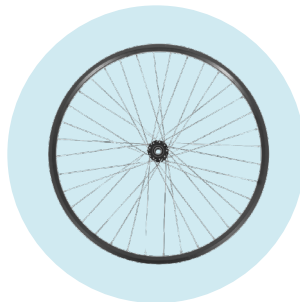
MA 57/58 Porte-canne



MG 83 Double main courante



MG10 Spinergy SPOX



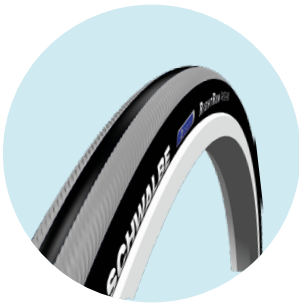
MG 06 Jantes creuses



MG11 Spinergy LX



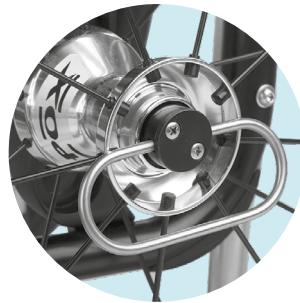
MG15 Infinity Ultralight



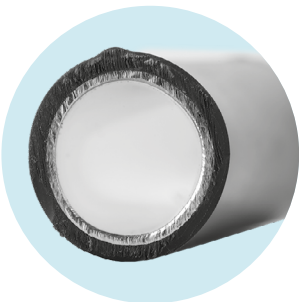
MG31 Right Run 1"



MG37 Marathon Plus Evolution 1"



MG 28 Axe à démontage rapide pour tétraplégique



MG 54 Aluminium plastifié



MG65 Gekko



MG63 Curve L (anodisé)



MG64 Curve L Grip

Fauteuil roulant actif *Avantgarde DF version S.*

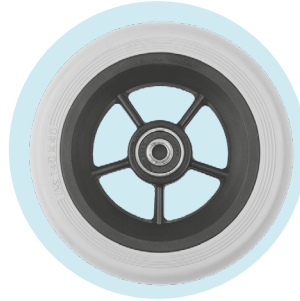
Bon de commande



MF35/36/37 Softrolle
4\", 5\", 6\"



MF30/31/32 Bandage,
noir 4\", 5\", 6\", noir



MF04 Softrolle 5,5\"



MF05 Pneumatiques 6\"



MD 56 Poignées rabattables



MD 55 Poignées réglables en
hauteur, amovibles



MH 05 Freins ciseaux



MH 10 Rallonge de levier
emboîtable



MC 15 Toile d'assise avec
poches de rangement



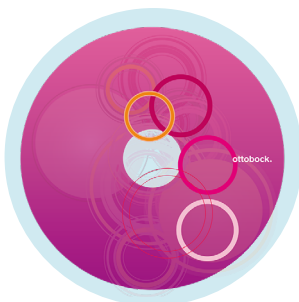
MB27 Repose-jambe
relevable



MB120 Monobloc tube



MG100 Graphics



MG101 Miracle



MG102 Network



MG103 Robots



MG104 Spectrum